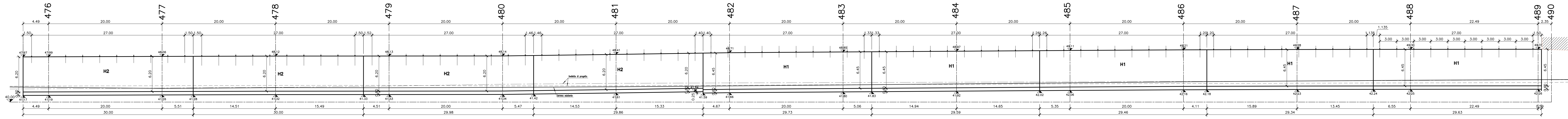
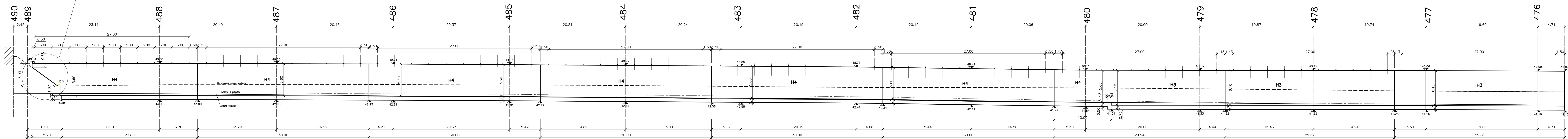


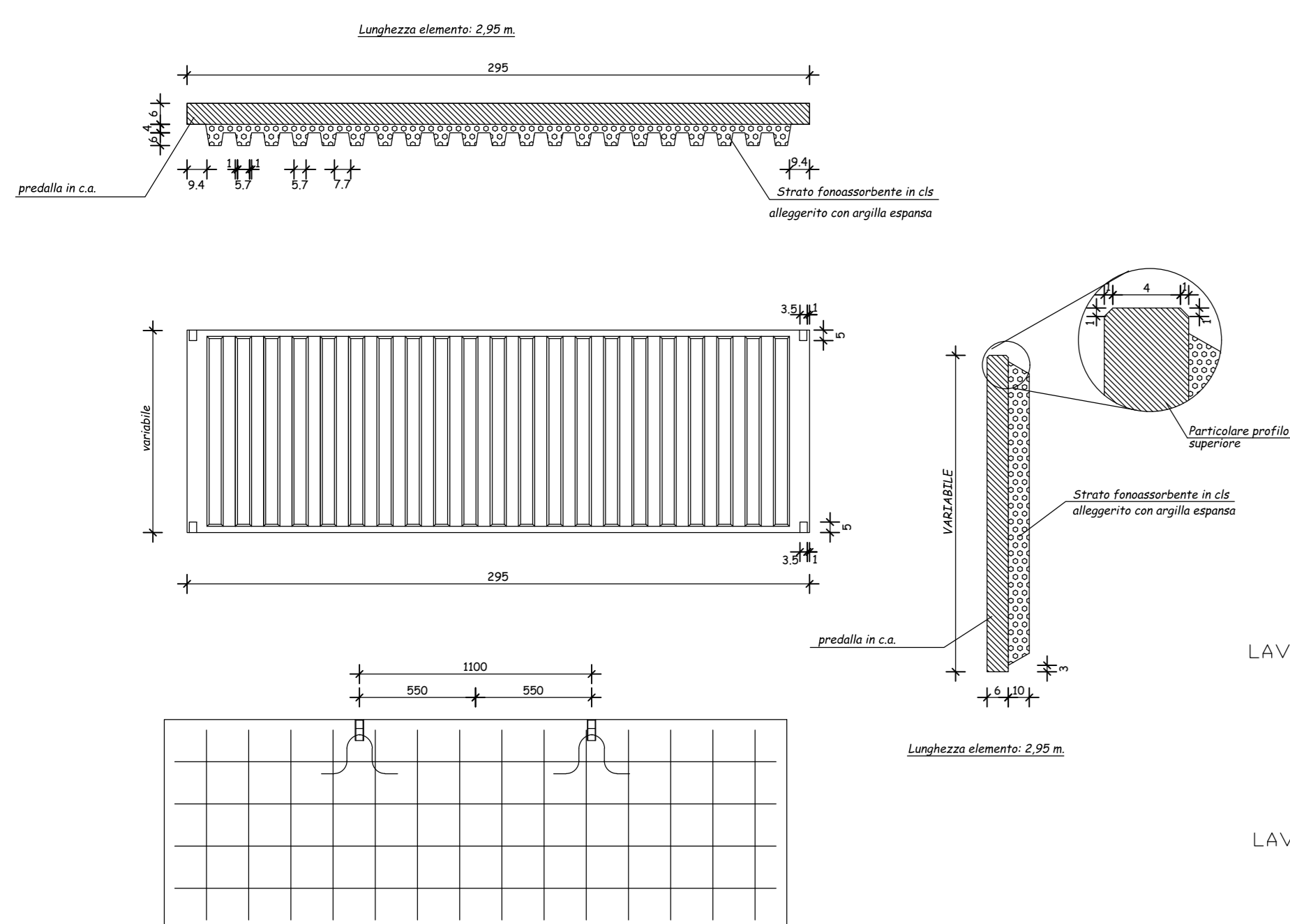
PROFILO IN SX ASSE MURO (1:200)



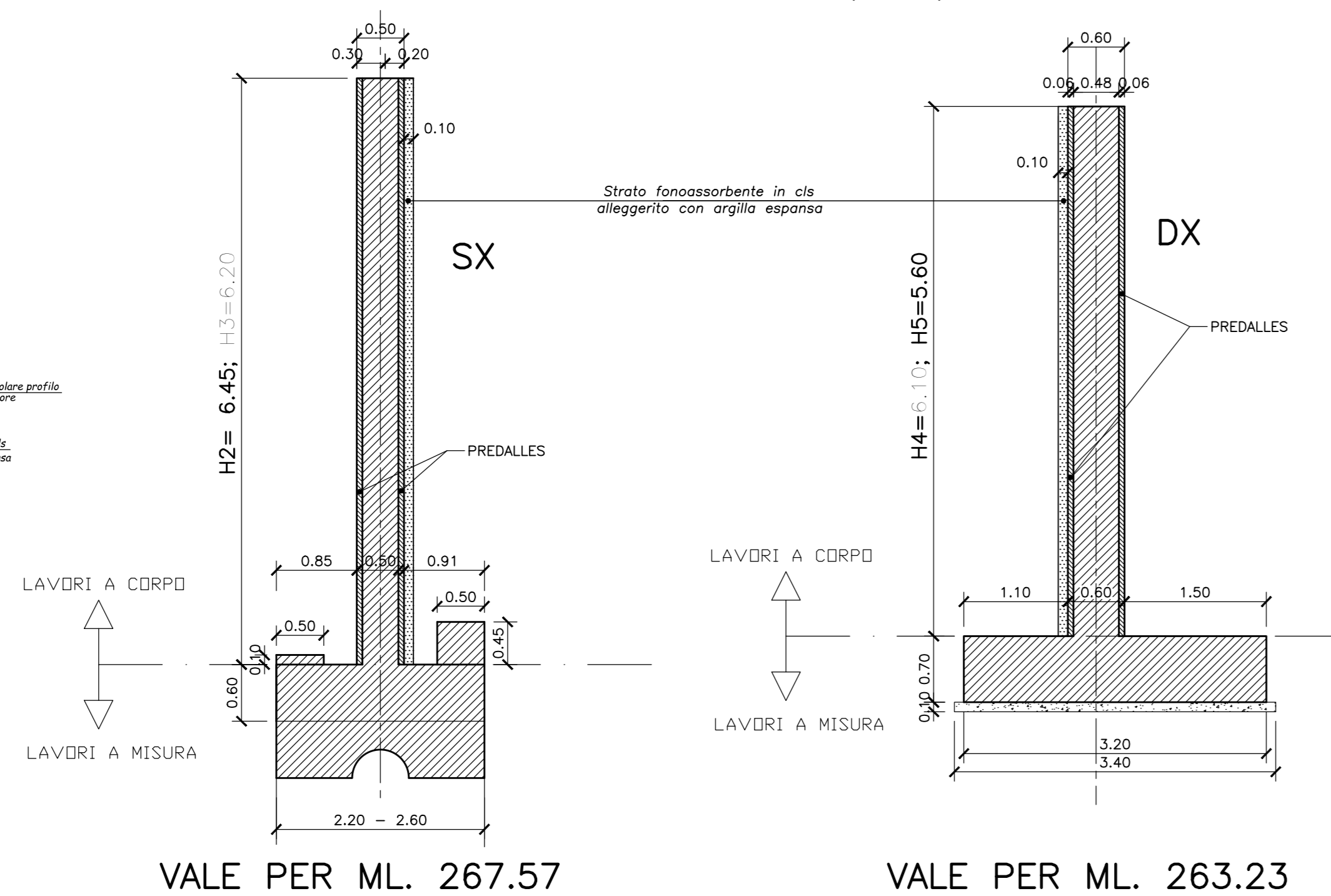
PROFILO IN DX ASSE MURO (1:200)



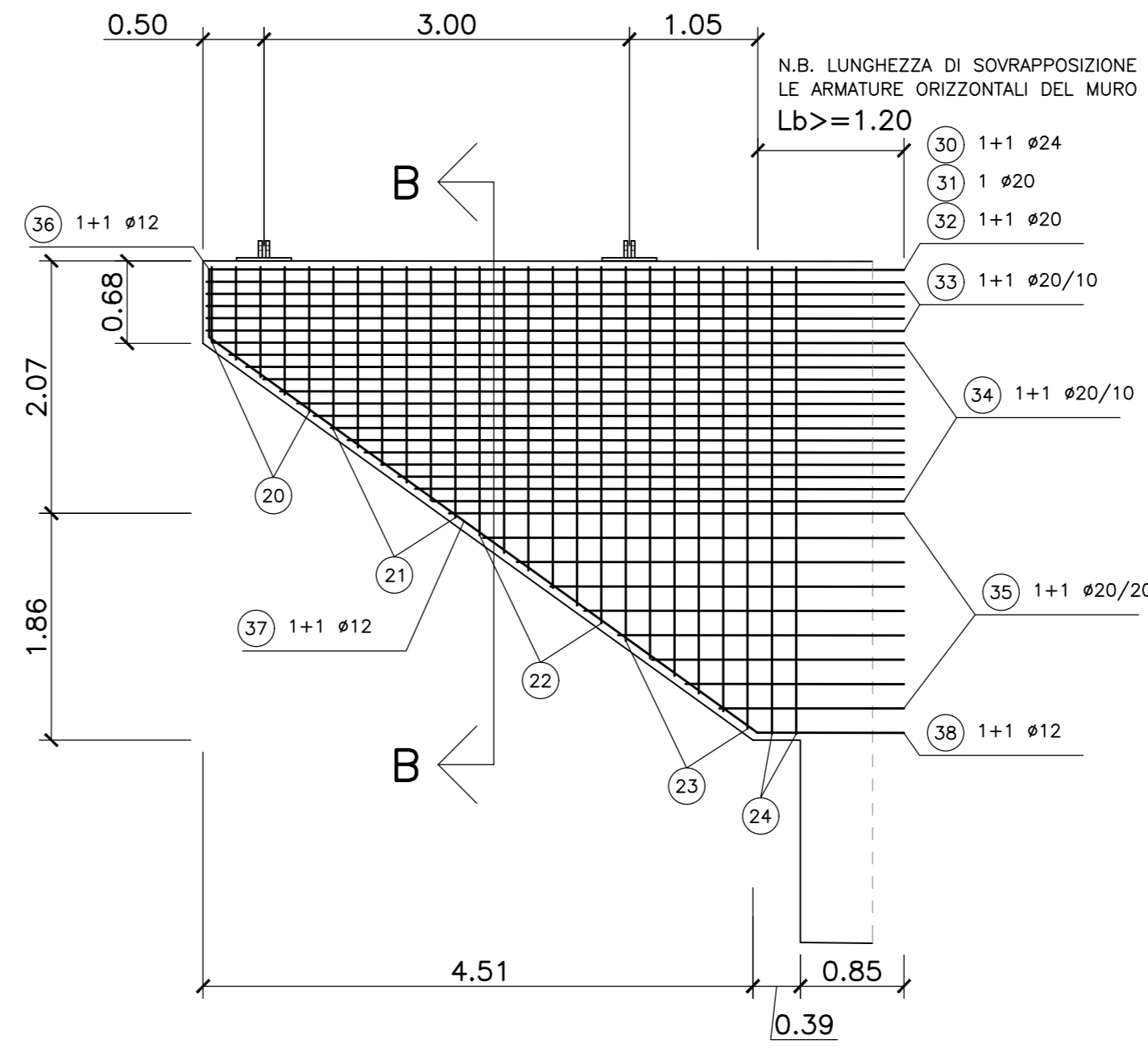
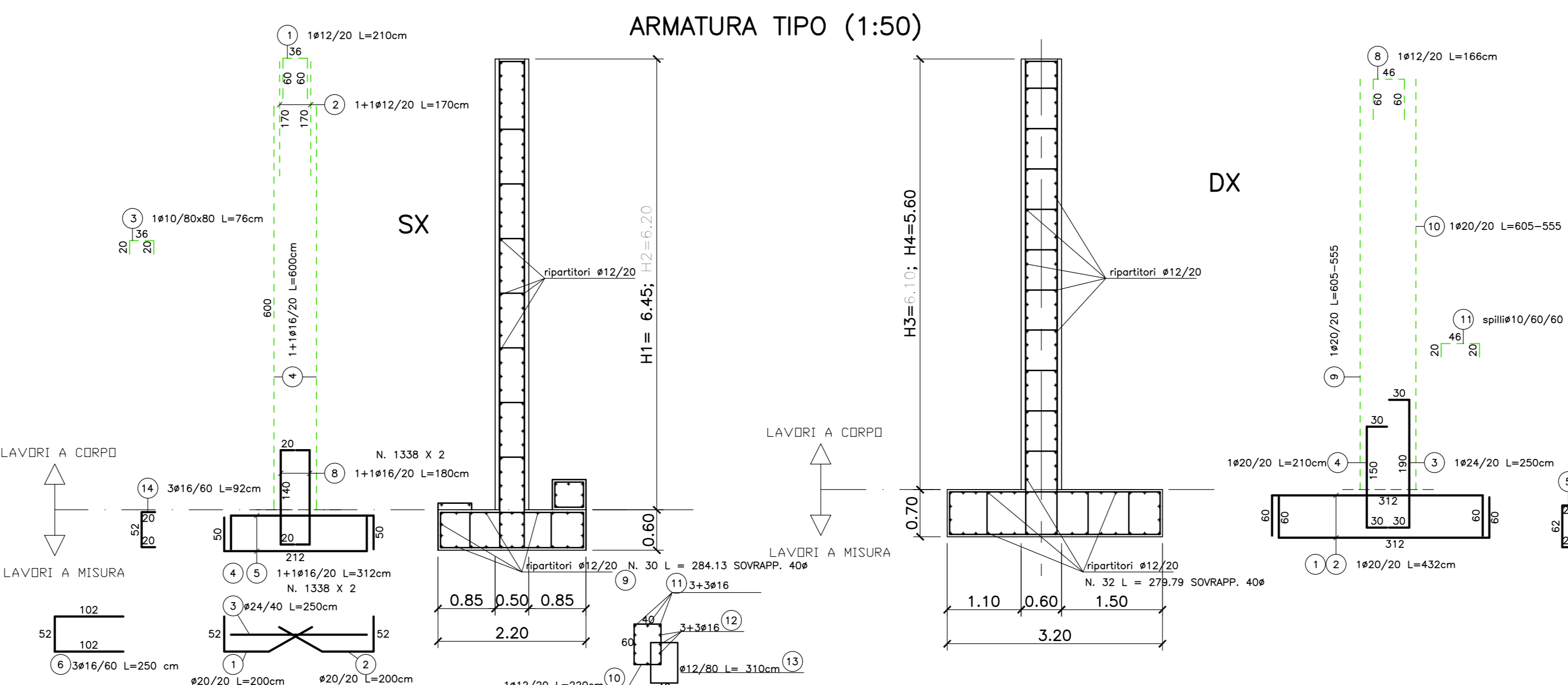
DETTAGLI PANNELLI FONOASSORBENTI



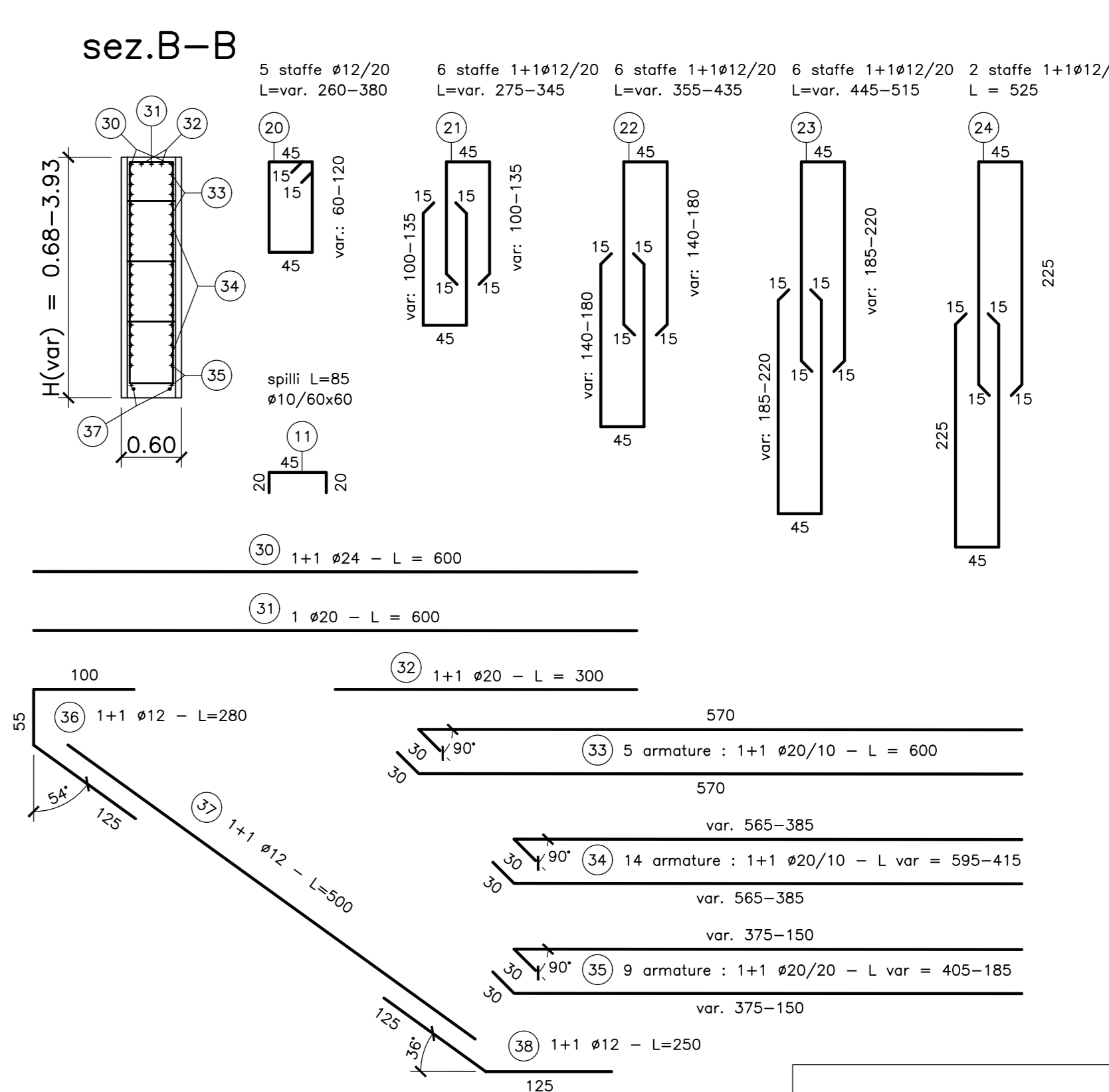
CARPENTERIA MURI (1:50)



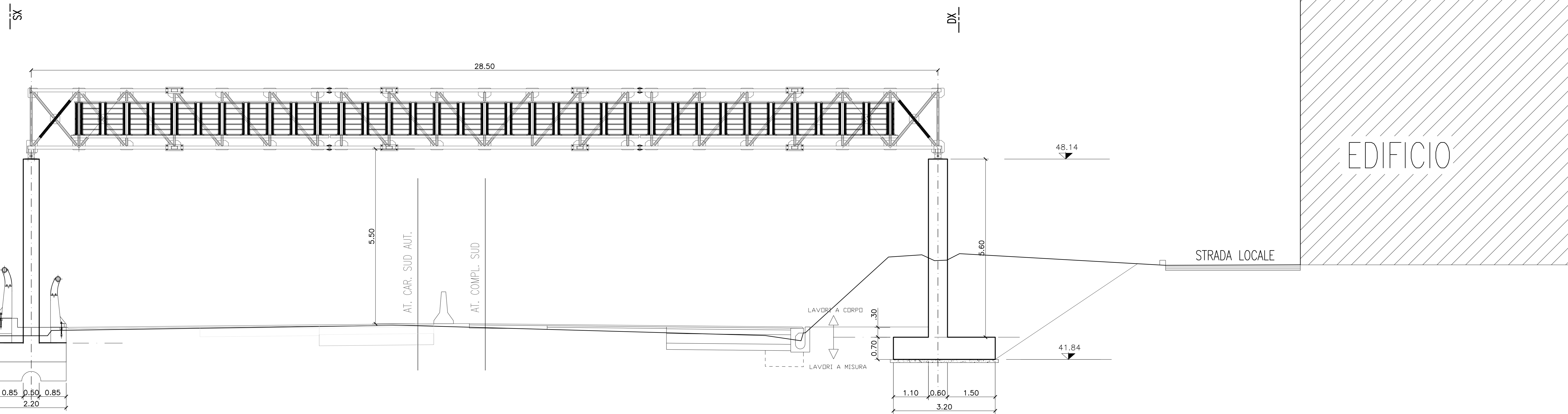
ARMATURA TIPO (1:50)



DETTAGLIO (A)



SEZIONE TIPO (1:50)



| MATERIALI | |
|-----------------------------|-----------|
| Calcestruzzo | 30 MPa |
| Acciaio per C.A. | Fc B 44 K |
| controsoffo in stabilimento | |

autostrade per l'Italia

AUTOSTRADA (A14) : BOLOGNA-BARI-TARANTO
TRATTO: BOLOGNA BORGO PANIGALE - BOLOGNA SAN LAZZARO

POTENZIAMENTO IN SEDE DEL SISTEMA
AUTOSTRADALE E TANGENZIALE DI BOLOGNA

"PASSANTE DI BOLOGNA"

PROGETTO DEFINITIVO

AU - AUTOSTRADA A14 / TANGENZIALE

GALLERIA ANTIFONICA "S. DONNINO"

DEMOLIZIONE GALLERIA FONICA ESISTENTE

Carpenteria setti in c/s
Carpenteria as-built

| | | |
|------------------------------|-----------------------------|--|
| IL PROGETTISTA SPECIALISTICO | IL RESPONSABILE INTEGRATORE | IL DIRETTORE TECNICO |
| Ing. Umberto Masi | Ing. Roberto Frascarelli | Ing. Andrea Tardi |
| Dir. Top. Roma N. 18841 | Dir. Top. Roma N. 11144 | Dir. Top. Roma N. 11144 |
| RESPONSABILE STRUTTURE | RESPONSABILE STRUTTURE | PROGETTAZIONE NUOVE OPERE AUTOSTRADALI |

| | | | | | | | | | |
|-----------|--------|------|-------|-----|-------|-------|-------|------|----|
| PROGETTO | 111465 | 0000 | PD/AU | CF1 | DE050 | 00000 | DST/R | 0016 | -0 |
| REVISIONE | 1 | 2 | 3 | 4 | 5 | 6 | 7 | 8 | 9 |
| REVISIONE | | | | | | | | | |

111465 0000 PD/AU CF1 DE050 00000 DST/R 0016 -0

spca **INGEGNERIA**

Via. Raffaele Fratelli
00198 Roma N. 1098

SUPPORO SPECIALISTICO

REDAZIONE

VISTO DEL COMMITTENTE

autostrade per l'Italia

VISTO DEL CONCESSIONARIO

Missione della Infrastruttura e dei Trasporti