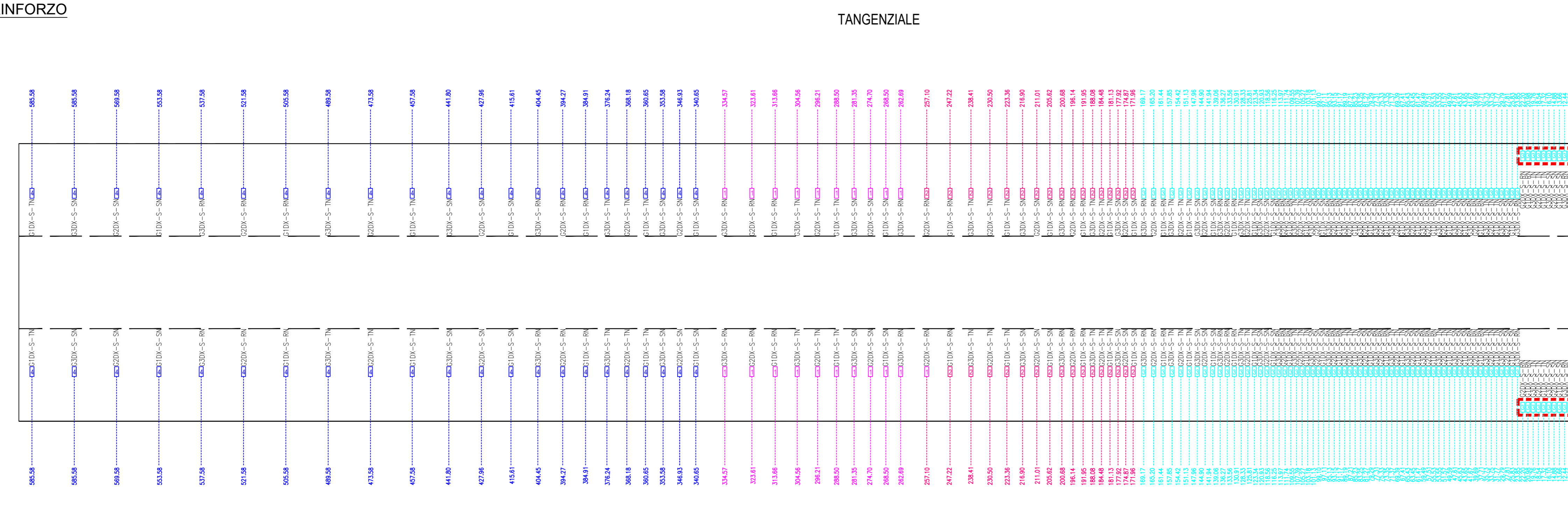


ILLUMINAZIONE DI RINFORZO
(disegno non in scala)

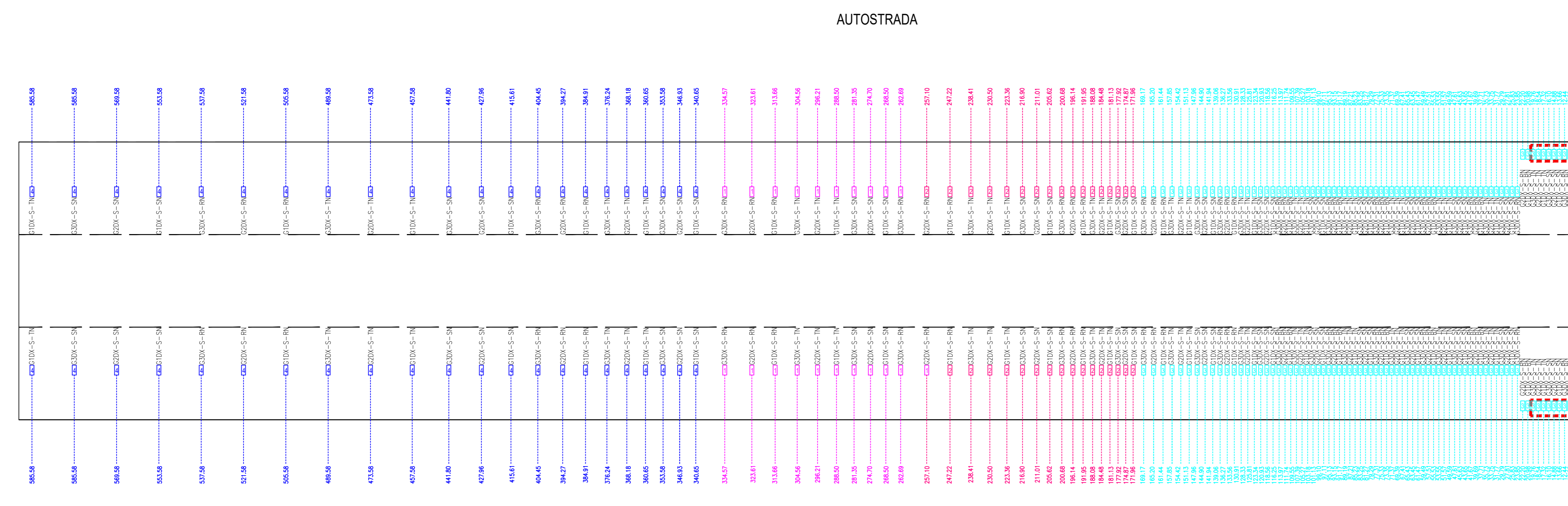
← ANCONA



APPARECCHI INSTALLATI A PARETE
IN CORRISPONDENZA DEL CAVALCAVIA SAN DONATO

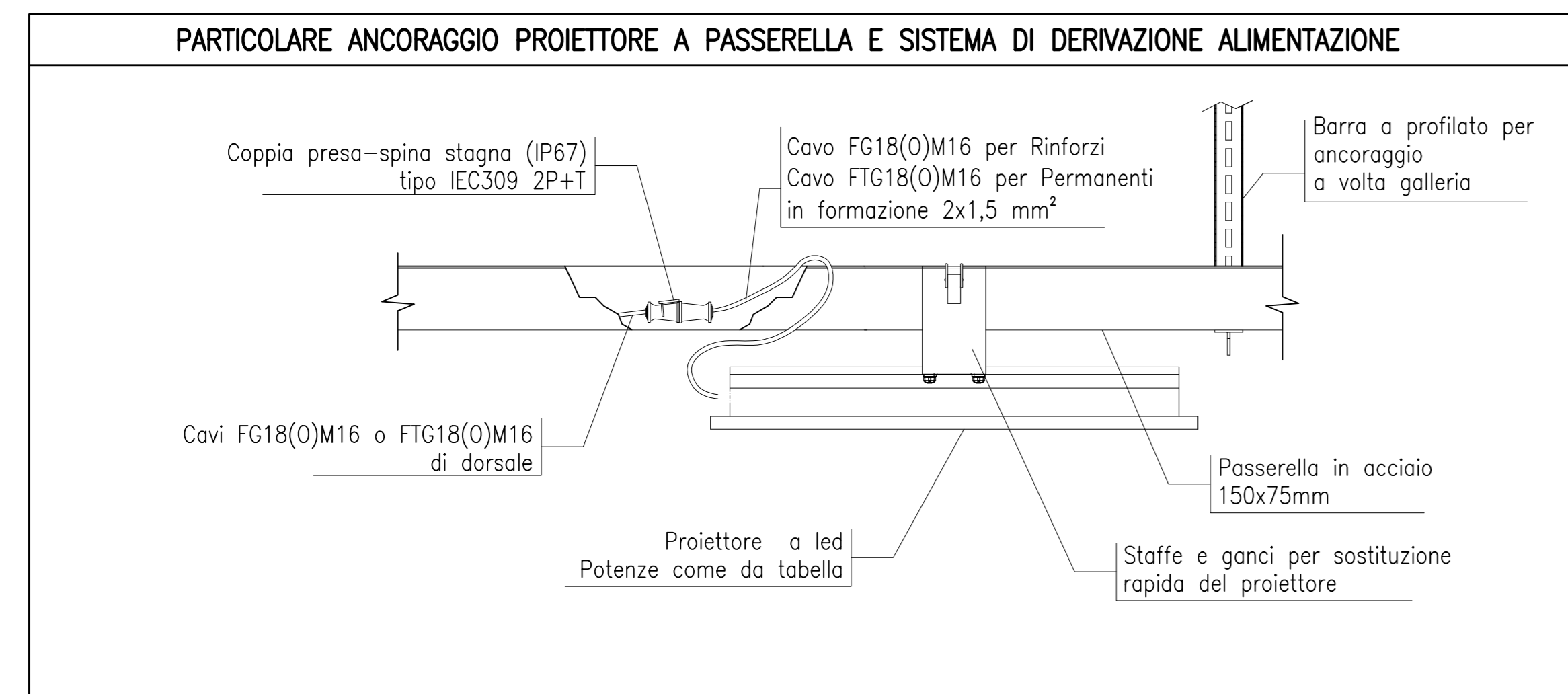
APPARECCHI INSTALLATI A PARETE
IN CORRISPONDENZA DEL CAVALCAVIA SAN DONATO

← ANCONA

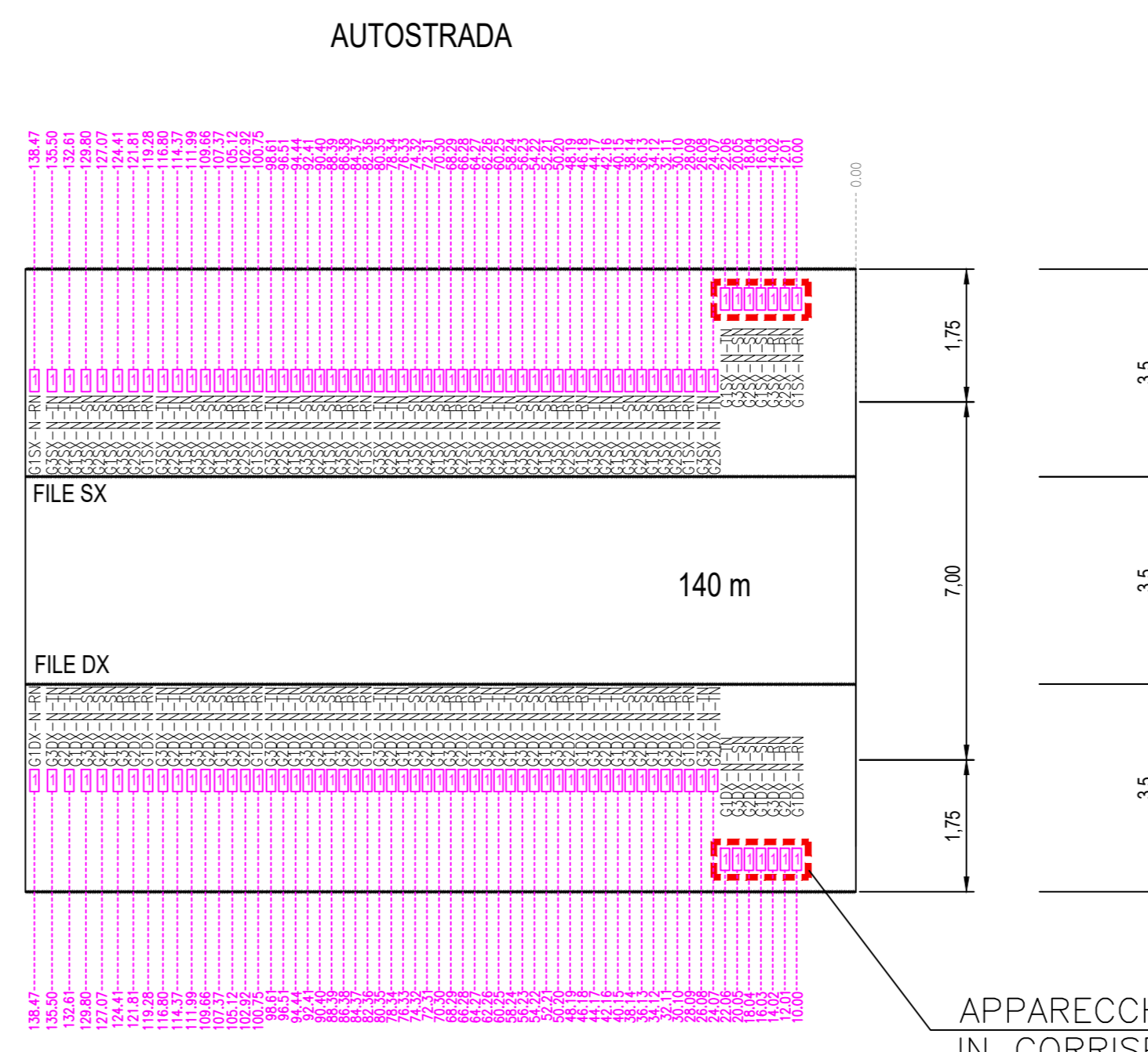


APPARECCHI INSTALLATI A PARETE
IN CORRISPONDENZA DEL CAVALCAVIA SAN DONATO

APPARECCHI INSTALLATI A PARETE
IN CORRISPONDENZA DEL CAVALCAVIA SAN DONATO

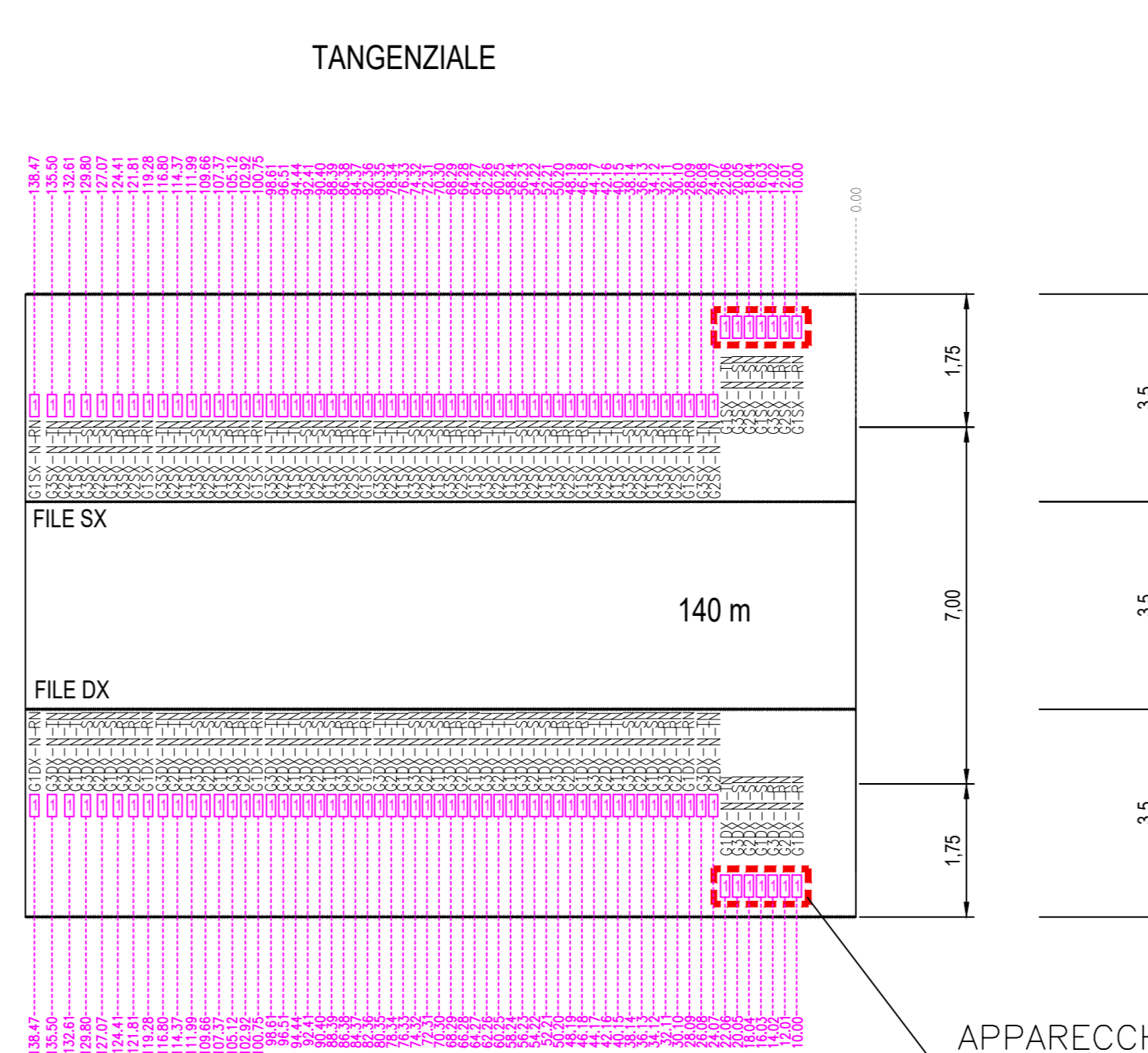


→ MILANO



APPARECCHI INSTALLATI A PARETE
IN CORRISPONDENZA DEL CAVALCAVIA SAN DONATO

→ MILANO



APPARECCHI INSTALLATI A PARETE
IN CORRISPONDENZA DEL CAVALCAVIA SAN DONATO

NOTE

1. I CIRCUITI SARANNO SUDDIVISI TRA LE TRE FASI E ULTERIORMENTE DISTRIBUITI SU DUE LINEE DI ALIMENTAZIONE TRIFASE PER OGNI LINEA (DX e SX)
2. CONDUTTORE DI PROTEZIONE COMUNE IN CAVO FG17 SEZIONE 16mm²
3. LE BILANCIAMENTO DELLE FASI E DEI CIRCUITI DI ILLUMINAZIONE
4. TUTTE LE METRICHE VENGONO PRESE DALL'INIZIO DELLA GALLERIA
5. PER CALCOLI ILLUMINOTECNICI VEDERE ELABORATO 111452-LIG-FE-AU-CF1-IM001-00000-R-OPT-019

IMPIANTI DI GALLERIA

LEGENDA SIMBOLI

P	PROIETTORE LED 1x20 LED 700mA 49 W – ILLUMINAZIONE PERMANENTE
1	PROIETTORE LED 1x40 LED 700mA 91 W – ILLUMINAZIONE DI RINFORZO
2	PROIETTORE LED 1x80 LED 700mA 183 W – ILLUMINAZIONE DI RINFORZO
3	PROIETTORE LED 1x120 LED 700mA 264 W – ILLUMINAZIONE DI RINFORZO
4	PROIETTORE LED 1x20 LED 700mA 49 W – ILLUMINAZIONE DI RINFORZO



AUTOSTRADA (A14) : BOLOGNA-BARI-TARANTO
TRATTO: BOLOGNA BORGO PANIGALE - BOLOGNA SAN LAZZARO

POTENZIAMENTO IN SEDE DEL SISTEMA
AUTOSTRADALE E TANGENZIALE DI BOLOGNA

"PASSANTE DI BOLOGNA"

PROGETTO DEFINITIVO

AUTOSTRADA A14 / TANGENZIALE

GALLERIA ARTIFICIALE FONICA - SAN DONNINO

IMPIANTO IM001 - GALLERIA SAN DONNINO

Planimetria generale galleria
Disposizione corpi illuminanti. Circuiti in ne rinforzo

IL PROGETTISTA SPECIALISTICO Ing. Andrea Tardi Civ. Ing. Roma N. 1154	IL RESPONSABILE INTERAZIONE PRESTAZIONI SPECIALISTICO Ing. Raffaele Rivaroli Civ. Ing. Bologna N. 4106	IL DIRETTORE TECNICO Ing. Andrea Tardi Civ. Ing. Roma N. 1154
---	--	---

CODICE IDENTIFICATIVO		ARMATORE/CONCEDENTE		ORDINATORE	
Codice Cliente	111465	File	0000	Progetto	PD/AU/CF1
Progetto	IM001	Impianto	IMP00	Dispositivo	DOP T
Versione	0108	Numero	-2	Scala	BOKA

PROGETTO MANAGER Ing. Raffaele Rivaroli Civ. Ing. Bologna N. 4106	SUPPORTO SPECIALISTICO	REVISIONE
REDAZIONE	VERIFICATO	1 2 3

VISTO DEL COMMITTENTE: **autostrade per l'italia**

VISTO DEL CONCESSIONARIO: **Ministero delle Infrastrutture e dei Trasporti**