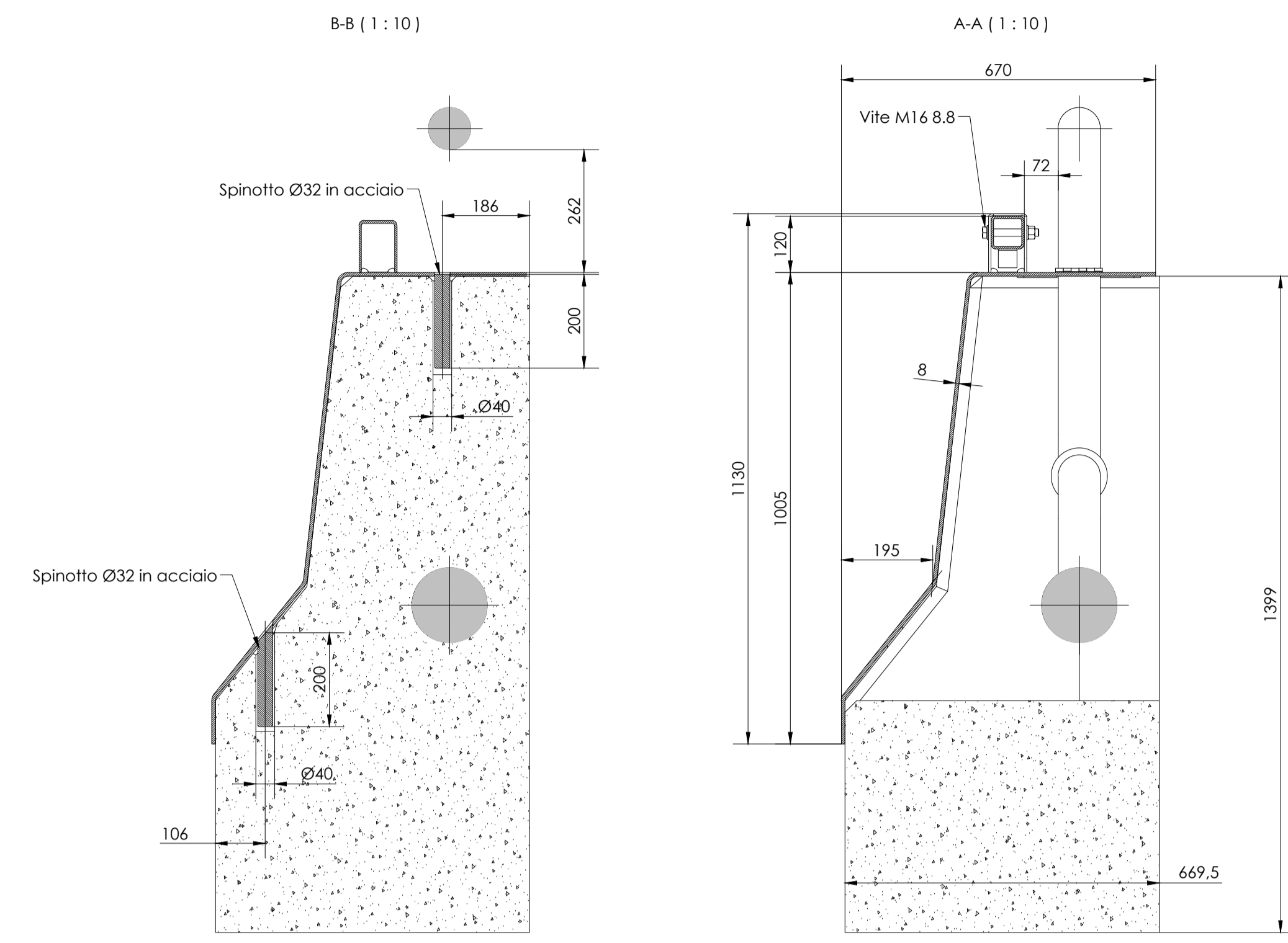
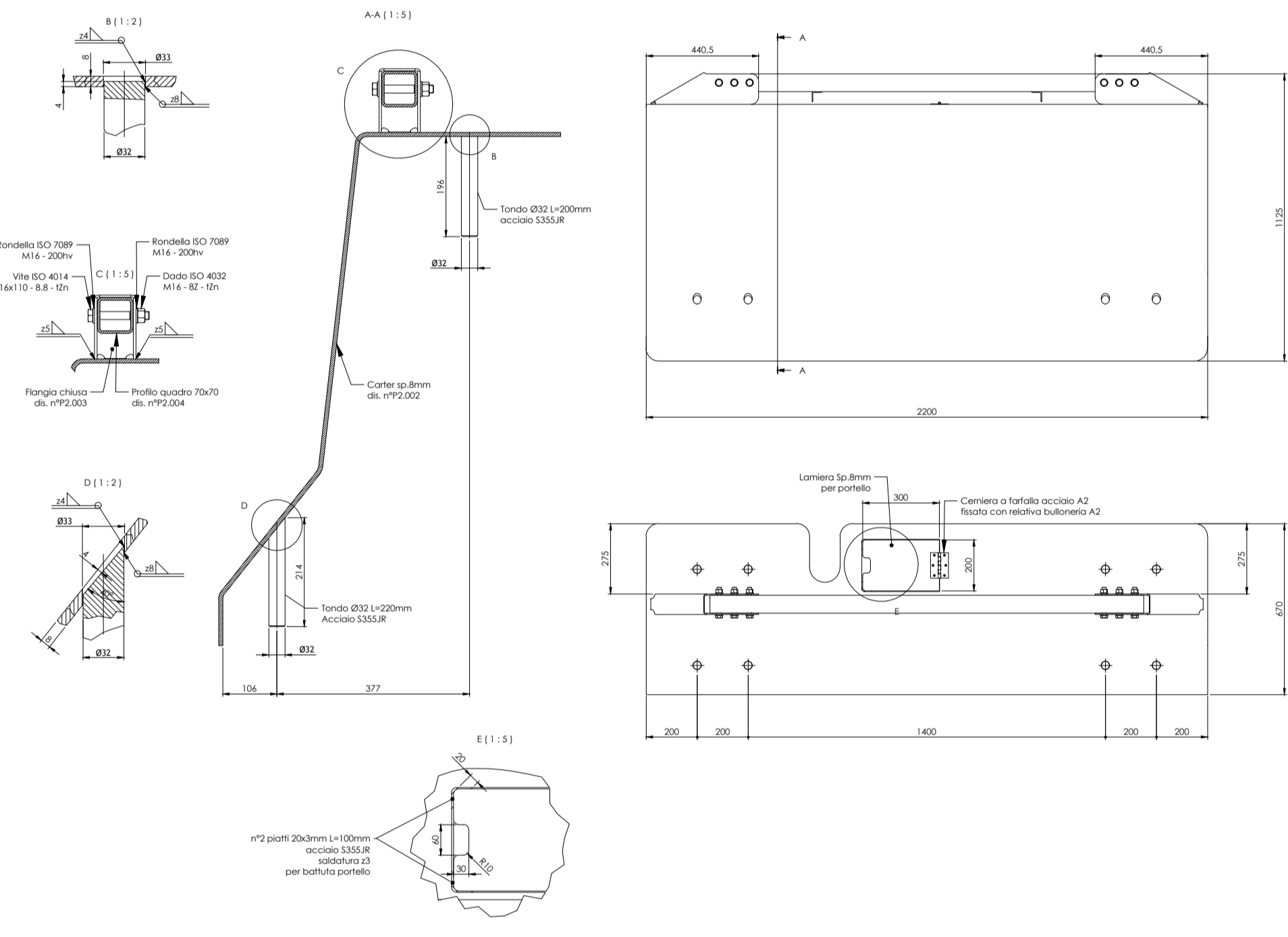


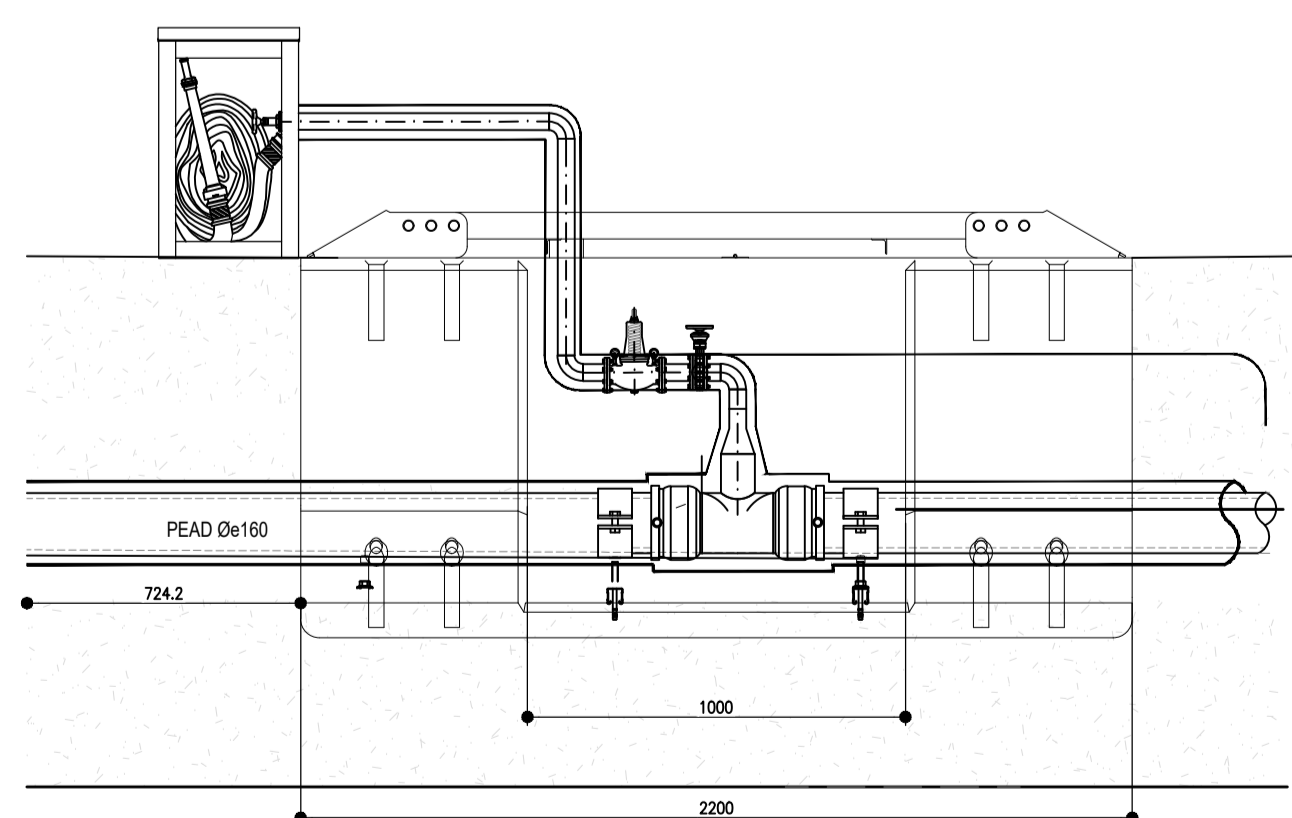
PARTICOLARI CARTER DI PROTEZIONE
IMPIANTI DA INSTALLARE SUL NEW JERSEY



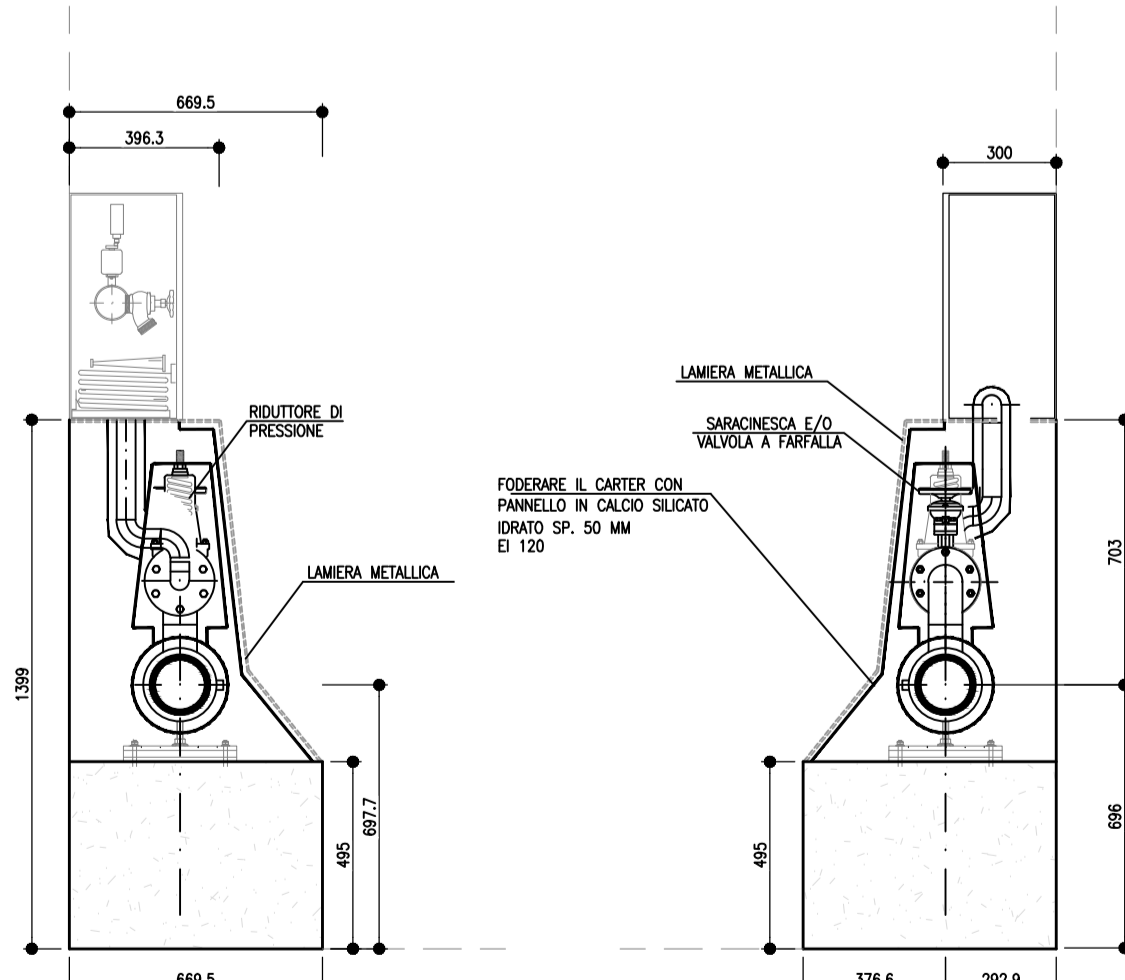
PARTICOLARI CARTER DI PROTEZIONE



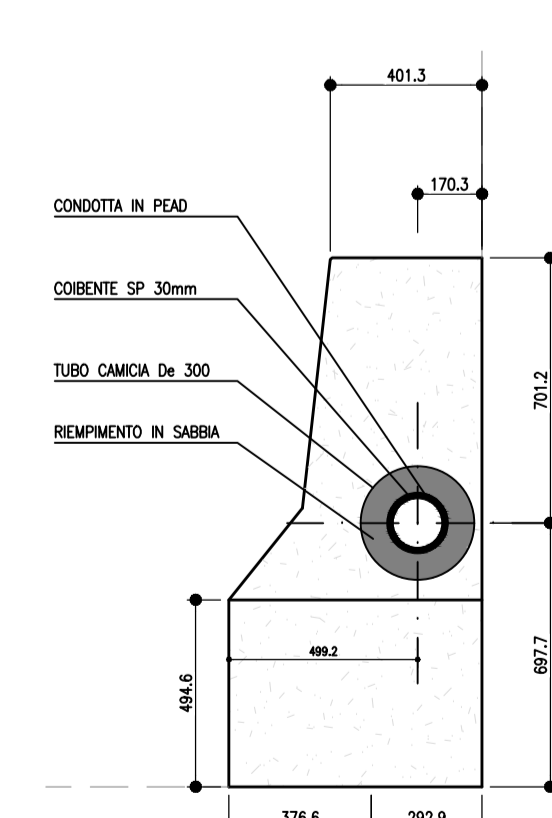
PARTICOLARE ALLACCIAMENTO
IDRANTI UNI 45 E/O UNI 70



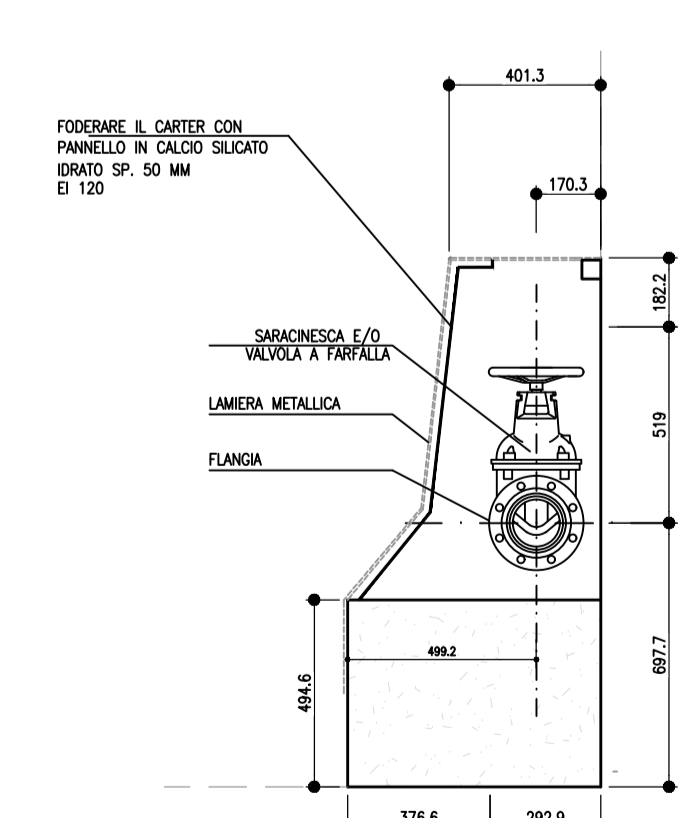
SEZIONI TIPICHE
STACCHI IDRANTI UNI45 E/O UNI70



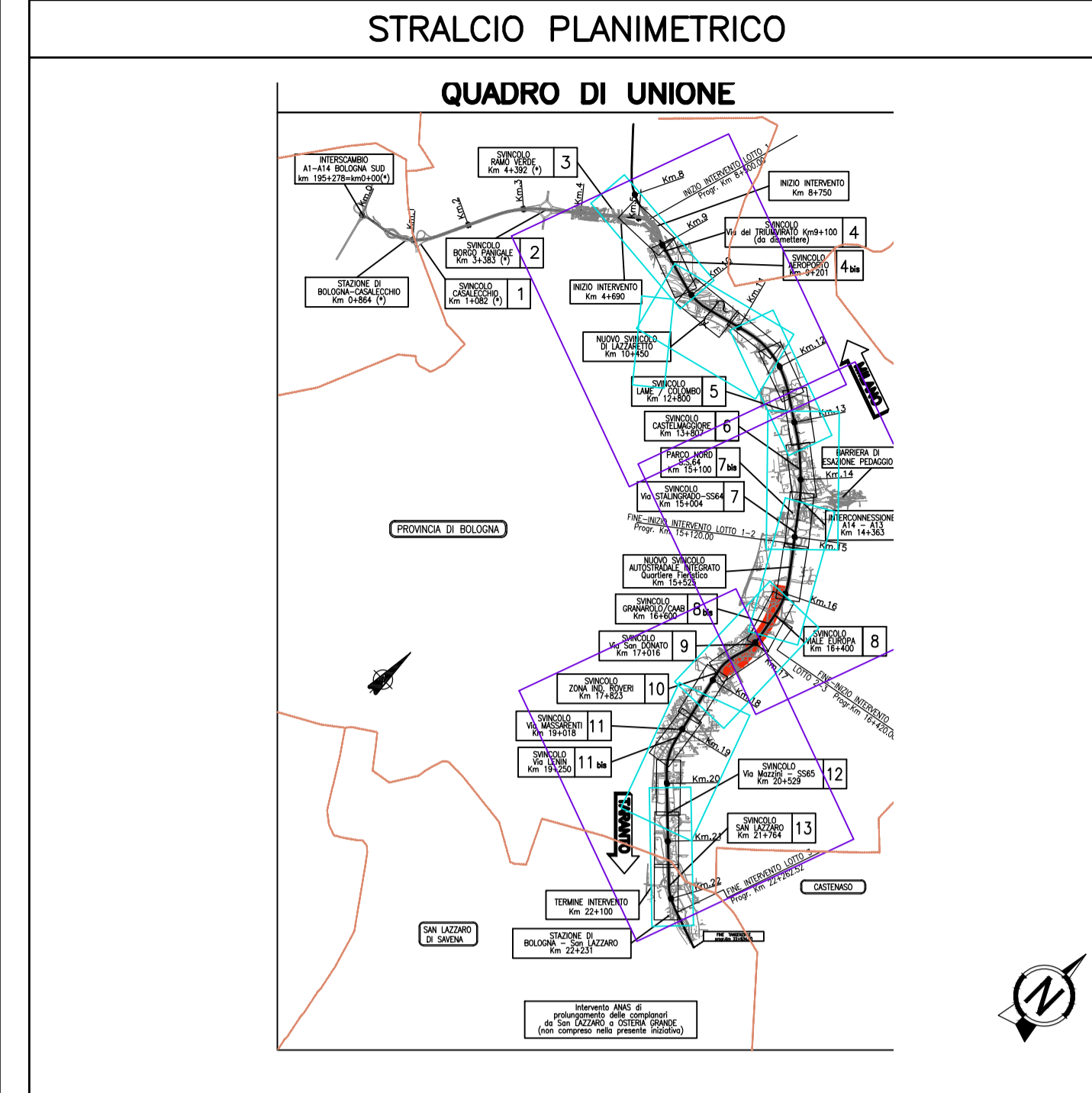
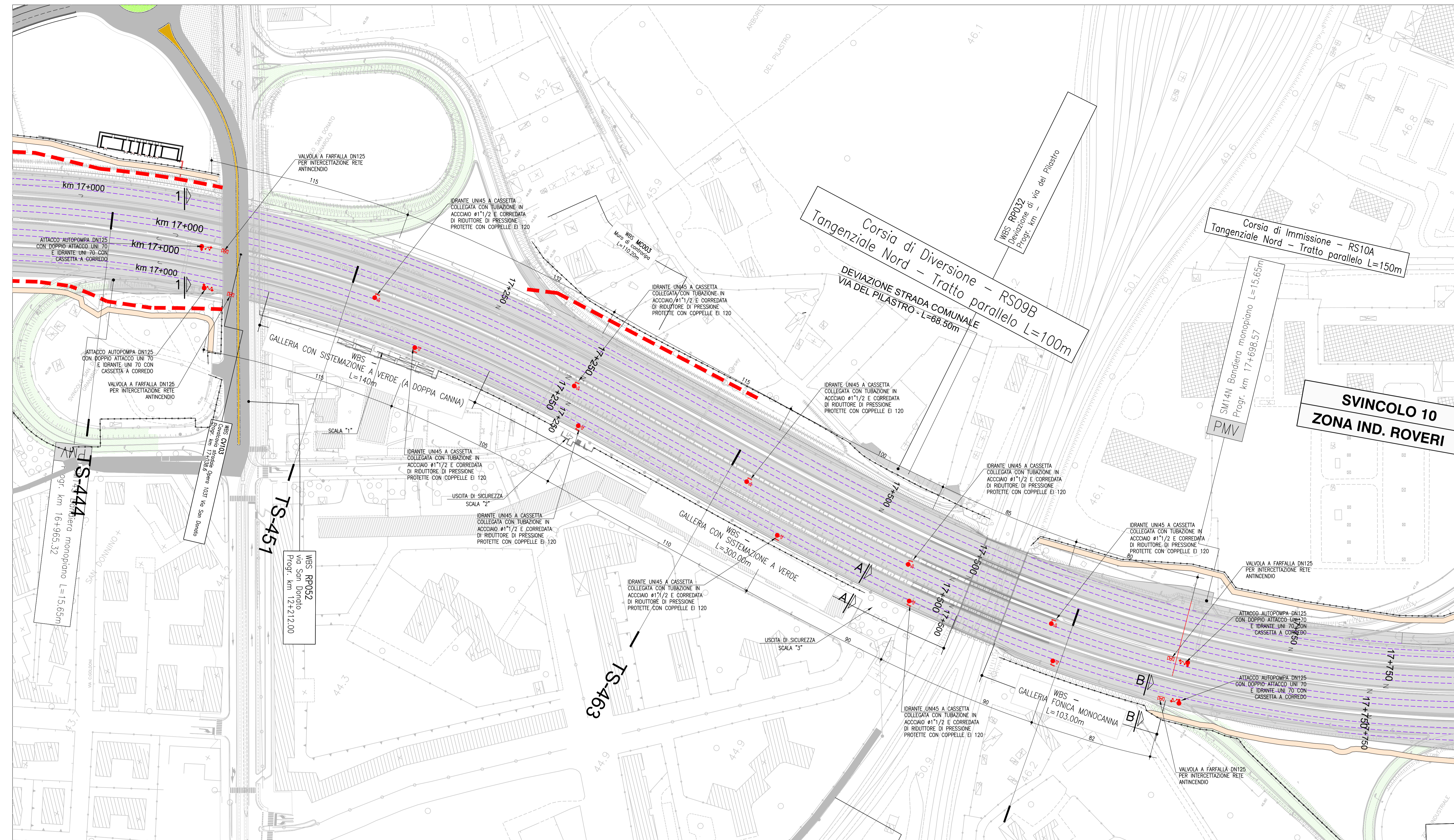
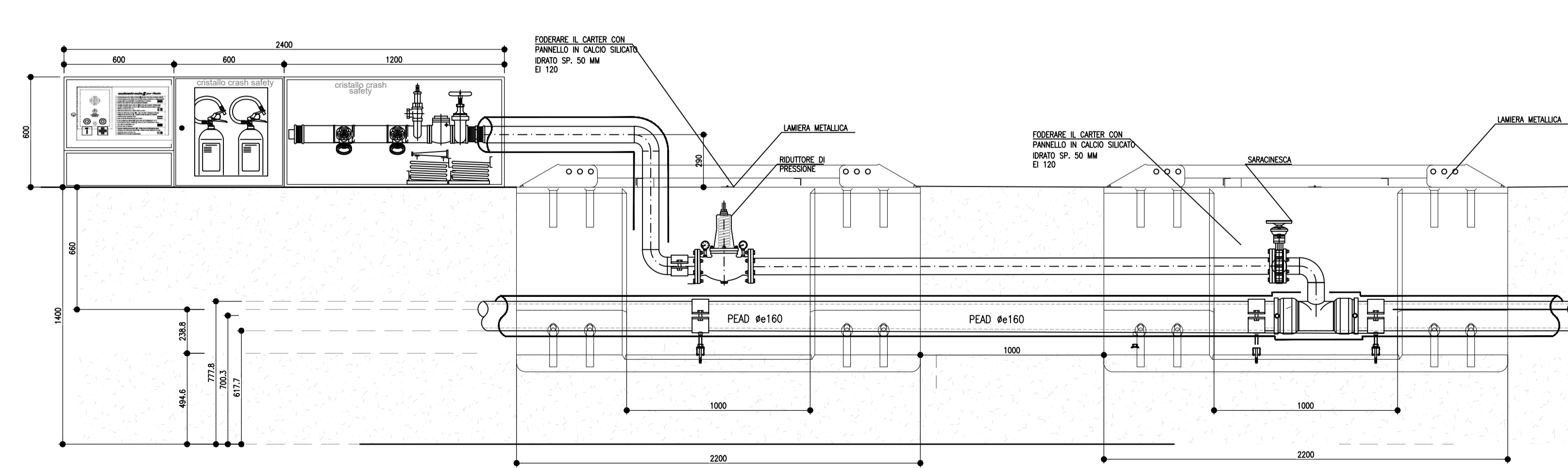
SEZIONE A-A
(tipico tubazione)



SEZIONE B-B



PARTICOLARE INSTALLAZIONE GRUPPO ATTACCO AUTOPOMPA DI MANDATA
VISTA LONGITUDINALE – PIEDRITTO LATO CORSIA DI MARCIA LENTA
SAN DONNINO – TANGENZIALE DIREZIONE SUD



LEGENDA

	VALVOLA A FARFALLA, a piatto flangiata PN16 con indicatore di posizione secondo UNI11443, corpo coperto e cuneo in ghisa sferoidale UNI EN 1503-3 (esente da manutenzione), per sezionamento circuito idraulico ad anello DN125 - PN16
	Idrante a muro UN45 in conformità alla UNI EN 671-2 marcato CE, composto da: - rubinetto idrante DN45 EN 671/2 - cassetto di esterno - tubazione flessibile DN45 - UNI EN 14540 con raccordi UNI 804 in ottone EN 1982 e raccordi UNI 7422 - lancio ad effetto multiuso Ø13 - K85 - sostegno tubazioni EN 671-2
	Idrante a muro UN70 a norma UNI EN 671-2, composto da: - cassetto di esterno - tubazione flessibile DN70 UNI 9487 - raccordi UNI 7422 e raccordi DN70 UNI 804 realizzati in ottone EN 1982 - lancio a tre a 3 posizioni UNI EN 15162-3 - rubinetto idrante EN 671-2
	Gruppo attacco autopompa di mandata UNI 10779, flangiata PN16 in ottone EN 1982, manco, con valvola di sovrappressione a 12 bar e valvola di ritorno incorporata; doppio attacco idranti UNI 70 con girilo UNI 804 e valvola idrante in ottone EN 1982. Isonno per installazione orizzontale DN125 dim. LxØP = 1050x500x280 mm - cassetto LxØP 1200x800x450mm
	Tubazione impianto antincendio in acciaio UNI EN 10255 corrente in vista con coperchi in lona minerale, con scioltoie a lamiera di alluminio. Le tubazioni di collegamento degli idranti in gallerie saranno protette con coperchi aventi resistenza di fuoco pari a EI 120
	Tubazione impianto antincendio corrente all'esterno del new jersey in galleria in polietilene ad alta densità PET100 PN 16 SDR 11, rivestito esternamente con materiale colorato di spessore pari a 30 mm e protetto da tubo canna in materiale incombustibile
	Tubazione impianto antincendio corrente all'esterno dell'edificio interrato in polietilene ad alta densità PET100 PN 16 SDR 11



AUTOSTRADA (A14) : BOLOGNA-BARI-TARANTO
TRATTO: BOLOGNA BORGO PANIGALE - BOLOGNA SAN LAZZARO

POTENZIAMENTO IN SEDE DEL SISTEMA
AUTOSTRADALE E TANGENZIALE DI BOLOGNA

"PASSANTE DI BOLOGNA"

PROGETTO DEFINITIVO

AUTOSTRADA A14 / TANGENZIALE		GALLERIA ARTIFICIALE FONICA - SAN DONNINO	
IMPIANTO IM001 - GALLERIA SAN DONNINO			
Planimetria generale galleria. Sistema idrico antincendio			
Posizione e allacciamento presidi antincendio			
IL PROGETTISTA SPICHIOLATO	IL RESPONSABILE INTEGRAZIONE PRESTAZIONI SPECIALISTICHE	IL DIRETTORE TECNICO	
Ing. Andrea Tardi Dir. Reg. Parma N.1154 RESPONSABILE OPERE TECNOLOGICHE	Ing. Raffaele Rinaldi Dir. Reg. Modena N. A.1058	Ing. Andrea Tardi Dir. Reg. Parma N.1154	PROGETTAZIONE NUOVE OPERE AUTOSTRADALI
INFORMAZIONI PROGETTO		CODICE IDENTIFICATIVO	
Colori Comm.	111465 0000 PD/AU/CF1	IMP001	IMP00 DOP T 0112 -2
PROGETTO MANAGER	SUPPORTO SPICHIOLATO	REVISIONE	
Ing. Raffaele Rinaldi Dir. Reg. Modena N. A.1058		1. 04/08/2017	
		2. 02/12/2017	
		3. 01/07/2018	
		4. 02/07/2018	
REDAZIONE	SERVIZIO		
VISTO DEL COMMITTENTE		VISTO DEL CONCESSIONARIO	
autostrade per l'italia		Ministero delle Infrastrutture e dei Trasporti	