

NOTE

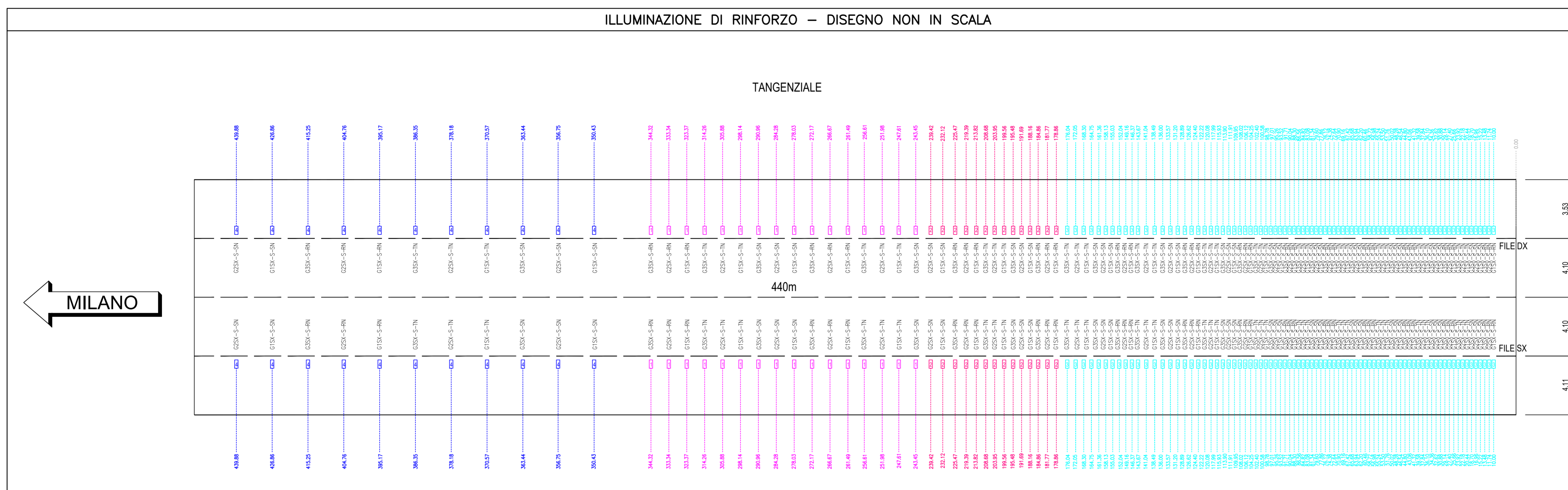
1. I CIRCUITI SARANNO SUDDIVISI TRA LE TRE FASI E ULTERIORMENTE DISTRIBUITI SU TRE LINEE DI ALIMENTAZIONE TRIFASE PER OGNI LINEA (DX e SX)
2. CONDUTTORE DI PROTEZIONE COMUNE IN CAVO FG17 SEZIONE 16mm<sup>2</sup>
3. TUTTE LE METRICHE VENGONO PRESE DALL'INIZIO DELLA GALLERIA

IMPIANTI DI GALLERIA

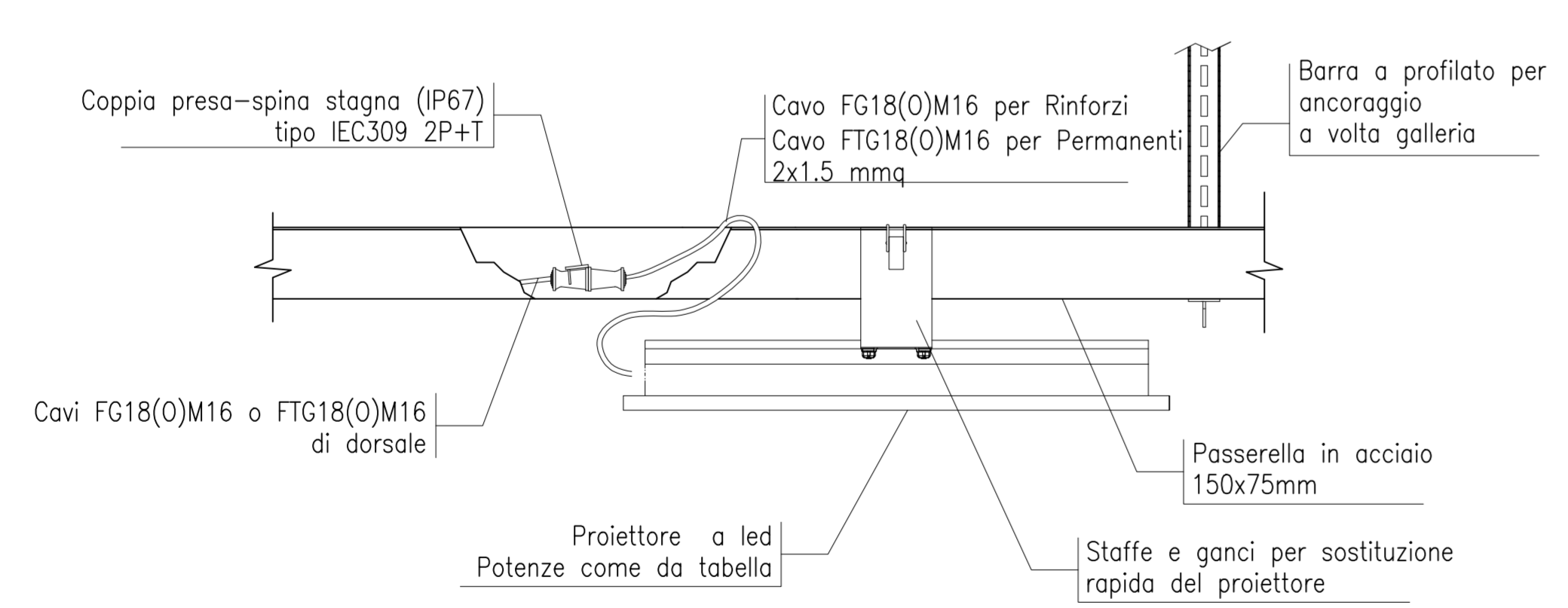
LEGENDA SIMBOLI

<b>P</b>	PROIETTORE LED 1x20 LED 700mA 49 W - ILLUMINAZIONE PERMANENTE
<b>1</b>	PROIETTORE LED 1x40 LED 700mA 91 W - ILLUMINAZIONE DI RINFORZO
<b>2</b>	PROIETTORE LED 1x80 LED 700mA 183 W - ILLUMINAZIONE DI RINFORZO
<b>3</b>	PROIETTORE LED 1x120 LED 700mA 264 W - ILLUMINAZIONE DI RINFORZO
<b>4</b>	PROIETTORE LED 1x20 LED 700mA 49 W - ILLUMINAZIONE DI RINFORZO

ILLUMINAZIONE DI RINFORZO – DISEGNO NON IN SCALA



PARTICOLARE ANCORAGGIO PROIETTORE A PASSERELLA E SISTEMA DI DERIVAZIONE ALIMENTAZIONE



AUTOSTRADA (A14) : BOLOGNA-BARI-TARANTO  
TRATTO: BOLOGNA BORGO PANIGALE - BOLOGNA SAN LAZZARO

POTENZIAMENTO IN SEDE DEL SISTEMA  
AUTOSTRADALE E TANGENZIALE DI BOLOGNA

"PASSANTE DI BOLOGNA"

PROGETTO DEFINITIVO

TANGENZIALE NORD E SUD

OPERE D' ARTE MAGGIORI

SEMI-GALLERIA FONICA CROCE DEL BIANCO - NORD

Planimetria generale semi-galleria fonica  
Disposizione corpi illuminanti. Circuiti illuminazione rinforzo

IL PROGETTISTA SPECIALISTICO Ing. Andrea Tardi Ord. Ingg. Parma N.1154 RESPONSABILE OPERE TECNOLOGICHE	IL RESPONSABILE INTEGRAZIONE PRESTAZIONI SPECIALISTICHE Ing. Raffaele Rinaldesi Ord. Ingg. Macerata N. A1068	IL DIRETTORE TECNICO Ing. Andrea Tardi Ord. Ingg. Parma N. 1154 PROGETTAZIONE NUOVE OPERE AUTOSTRADALI
---	--	---

REFERIMENTO PROGETTO		REFERIMENTO DIRETTORIO				REFERIMENTO ELABORATO		ORDINATORE	
Codice Commessa	Id. Progetto	Fase	Capitolo	Paragrafo	W.B.S.	Parti espone	Tp. Disegno	Progresso	Rev.
111465	0000	PD	A2	OPM	GA02N	IMP00	D0PT	0236	- 2

	PROJECT MANAGER: Ing. Raffaele Rinaldesi Ord. Ingg. Macerata N. A1068	SUPPORTO SPECIALISTICO:	REVISIONE
	REDATTO:	VERIFICATO:	n. data
			0 DICEMBRE 2017
			1 SETTEMBRE 2018

VISTO DEL COMMITTENTE  IL RESPONSABILE UNICO DEL PROCEDIMENTO Ing. Fabio Visiani	VISTO DEL CONCEDENTE  Ministero delle Infrastrutture e dei Trasporti PARTECIPAZIONE DI UNIVERSITA' E DI ALTRA UNIVERSITA' DI RICERCA PER LA REALIZZAZIONE DELL'OPERA
---	--