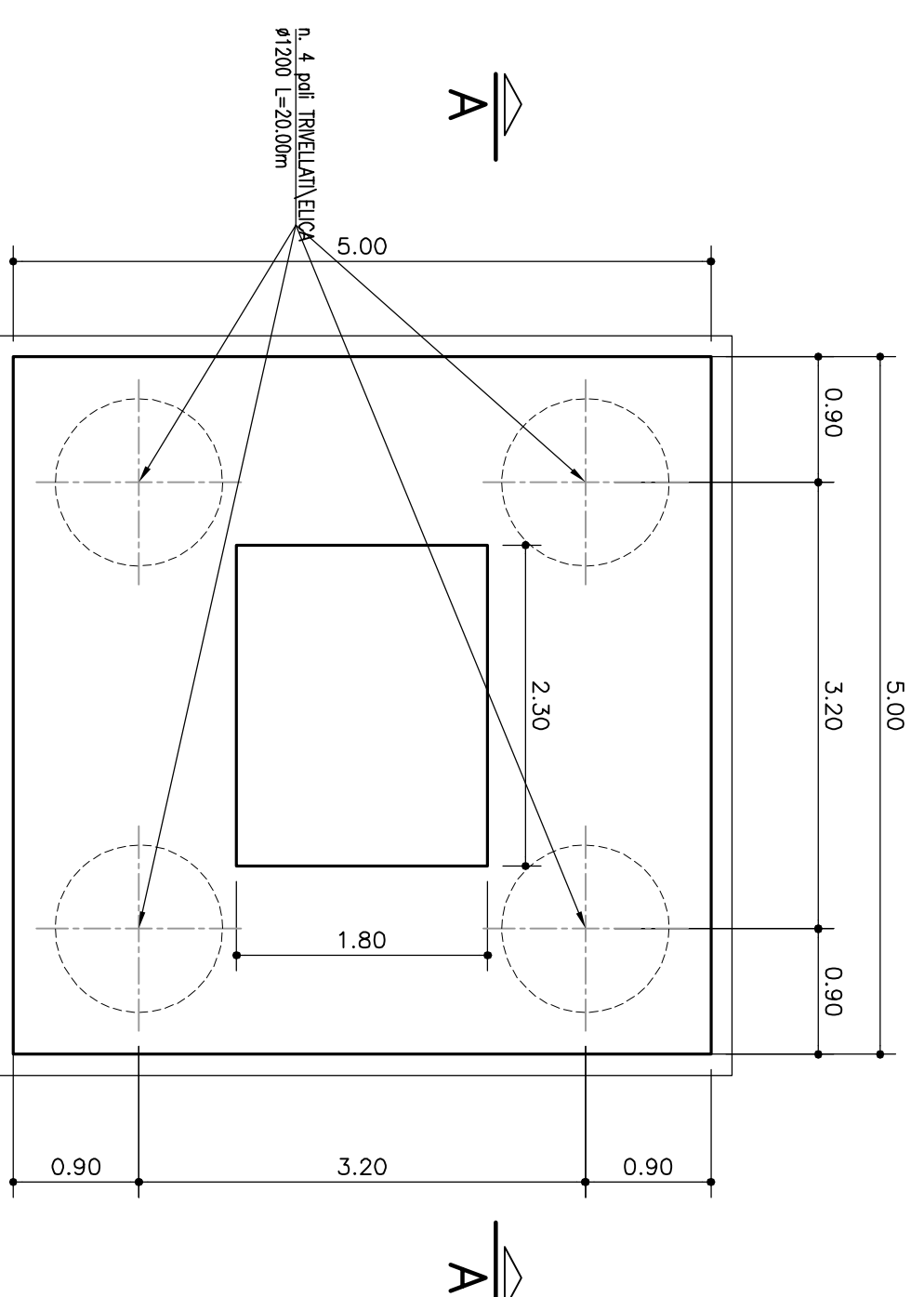
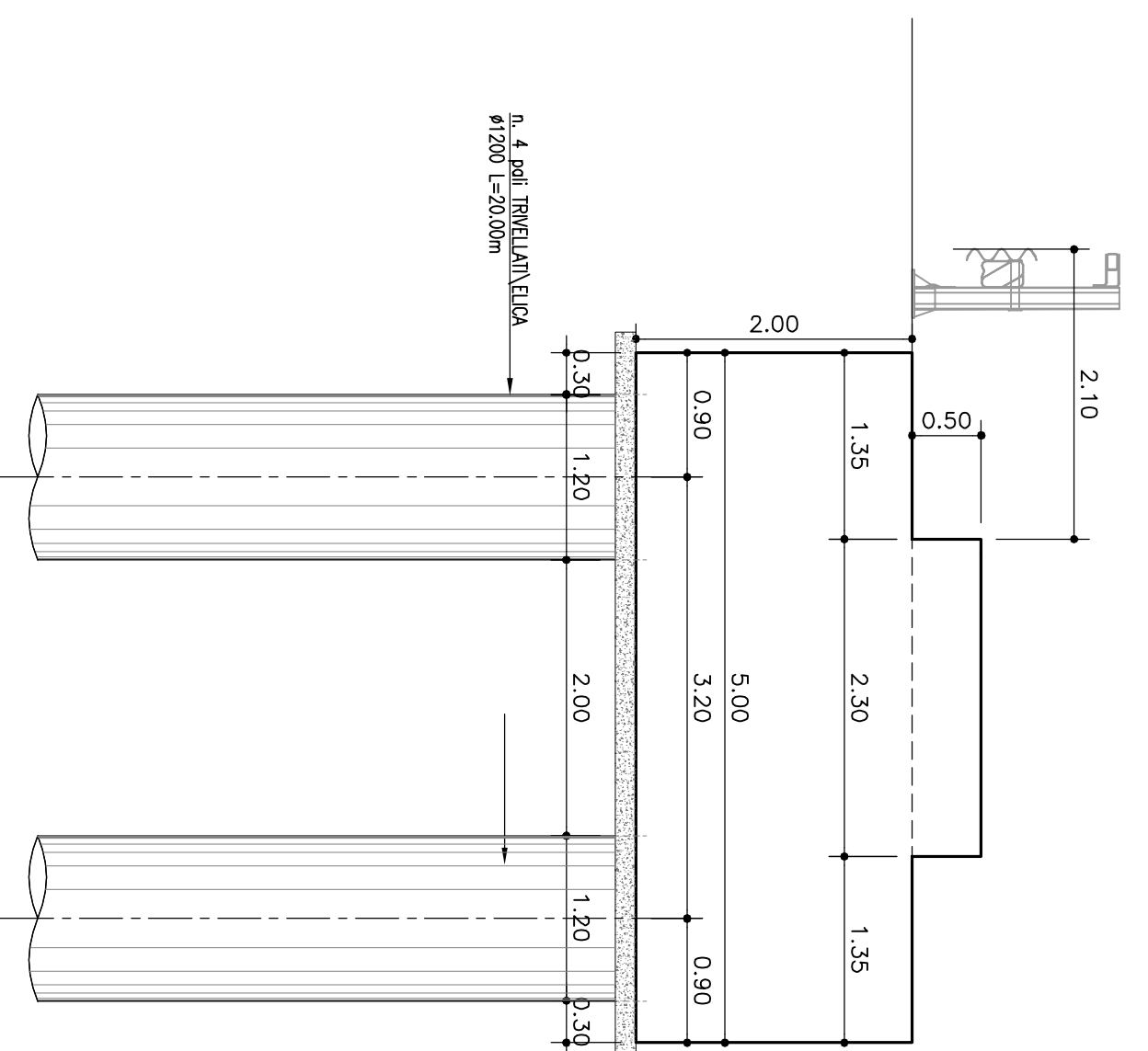


CARPENTERIA - 1:50

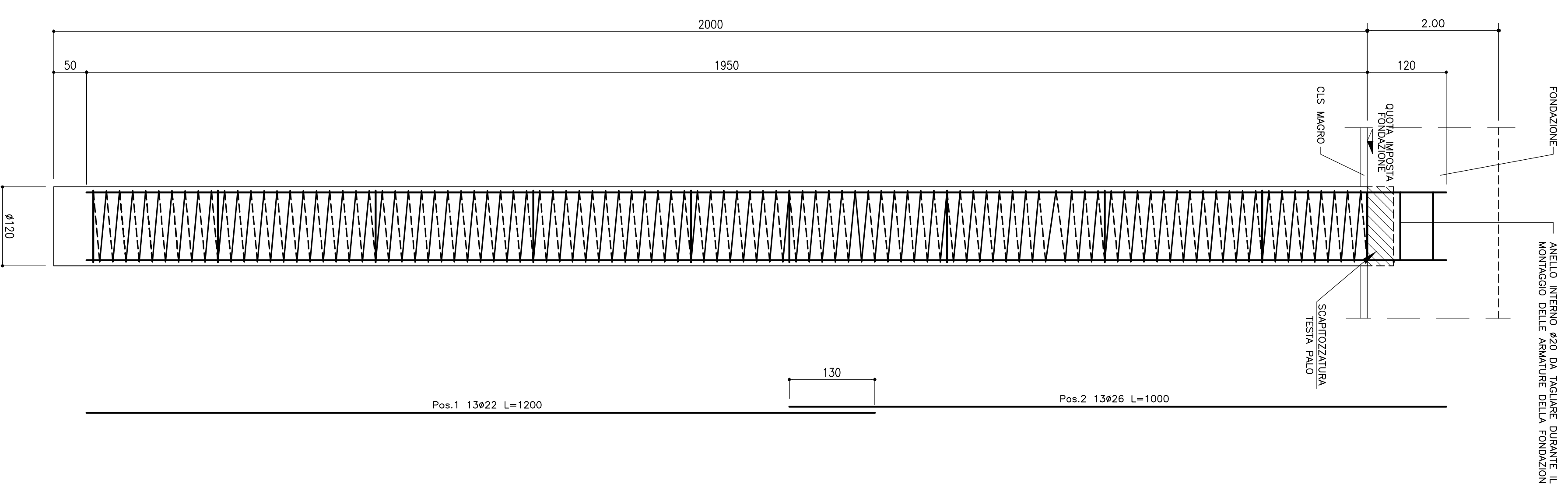
PIANTA FONDAZIONE



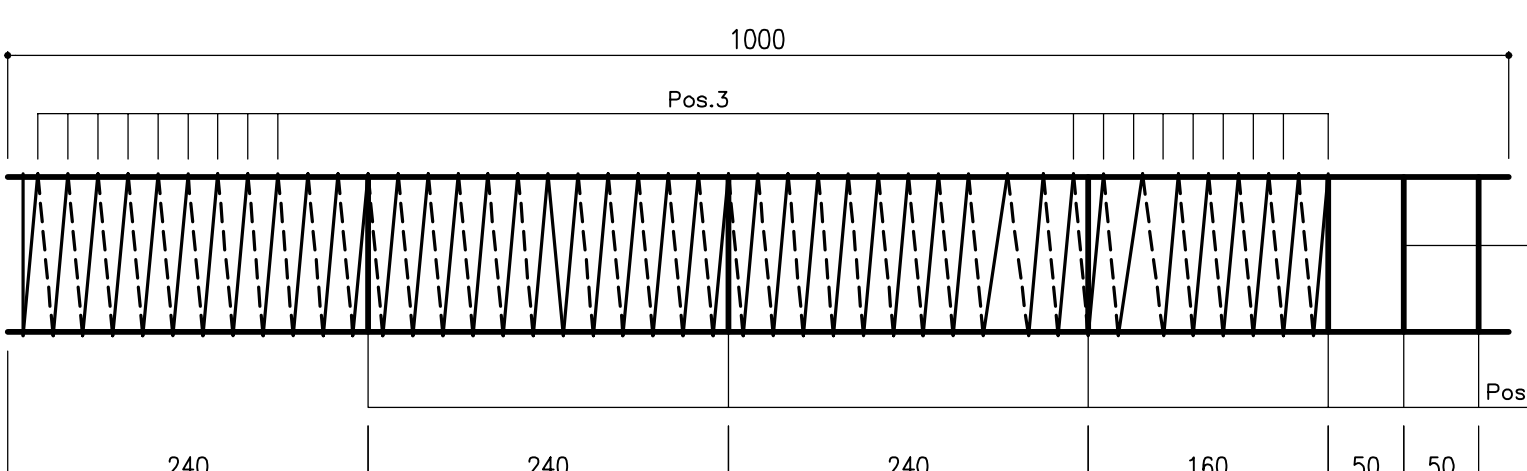
SEZIONE A-A



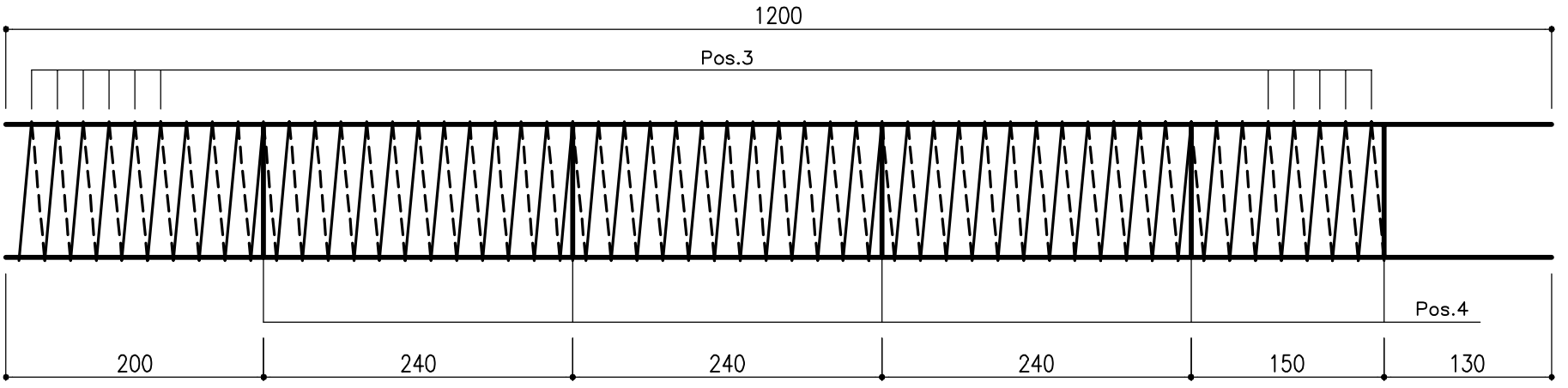
ARMATURA PALO Ø1200 L=20.00m - 1:50



GABBIA "2"



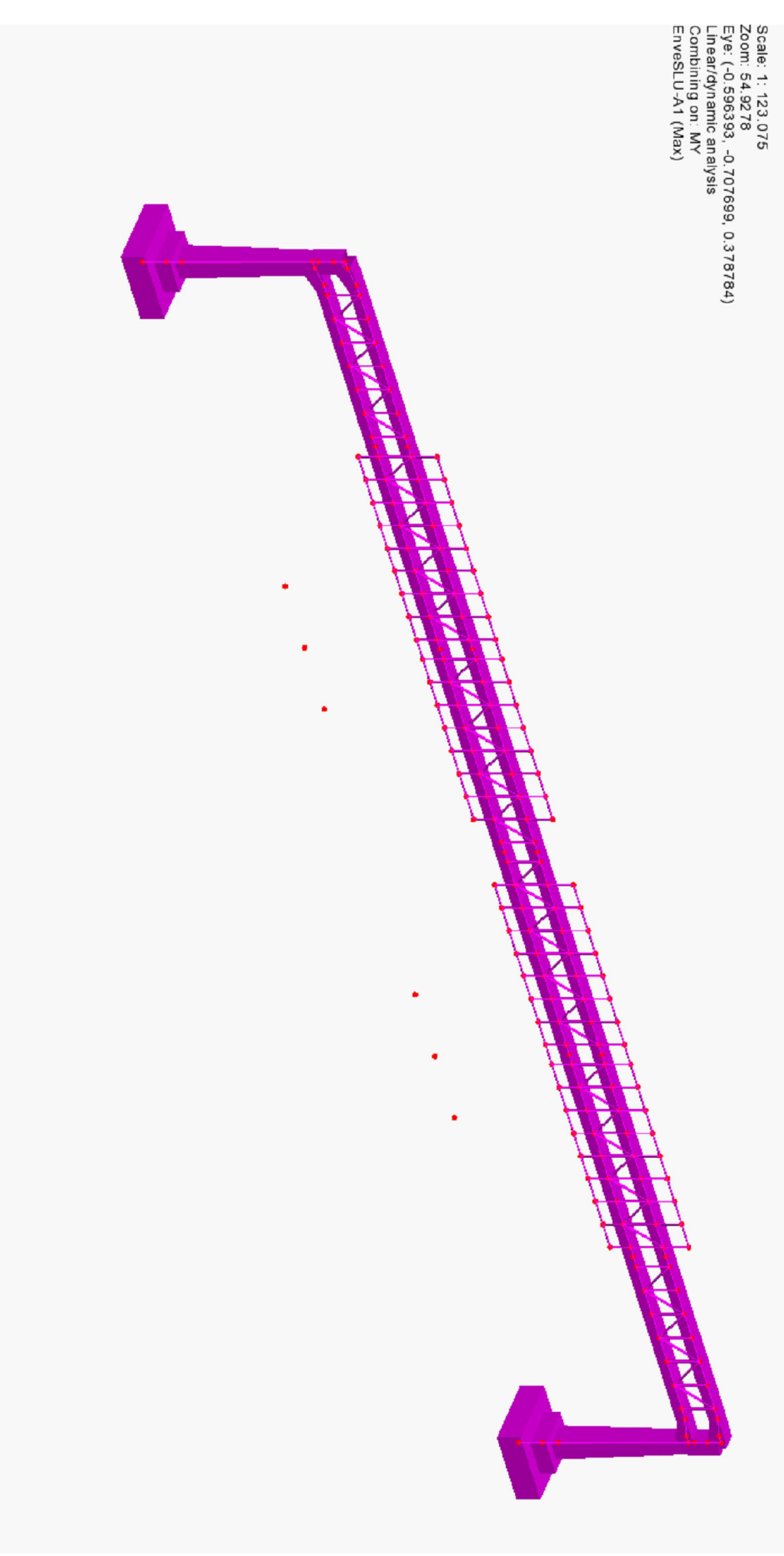
GABBIA "1"



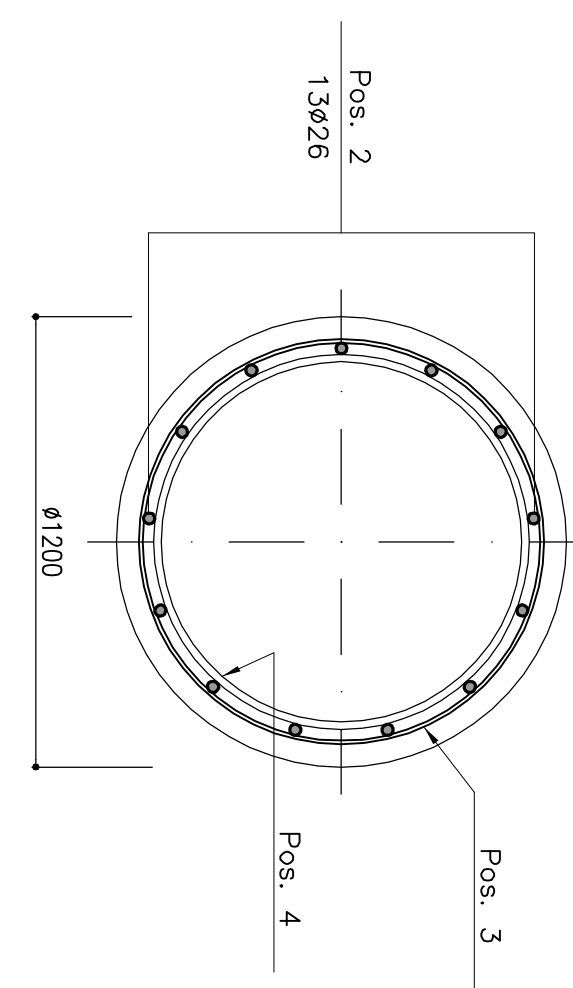
| Pos. | N. | QVAL | LUNG.(cm) | PUL.  | REND. (kg)    |
|------|----|------|-----------|-------|---------------|
| 1    | 13 | 22   | 1200      | 2.984 | 465,5         |
| 2    | 13 | 26   | 1000      | 4.188 | 541,8         |
| 3    | 11 | 20   | 3500      | 2.488 | 103,1         |
| 4    | 11 | 20   | 250       | 2.488 | 103,1         |
|      |    |      |           |       | <b>1438,1</b> |

TABELLA FERRO

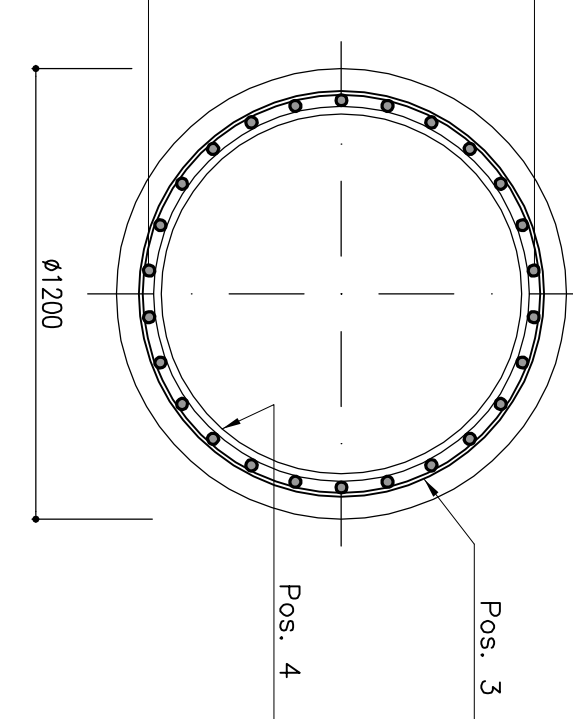
Scala 1:120,015  
 Elaborazione: 2017  
 Ege (C.D. 596393 - 0707888 - 0379784)  
 Elaborazione: 2017  
 Ege (C.D. 596393 - 0707888 - 0379784)  
 Elaborazione: 2017  
 Ege (C.D. 596393 - 0707888 - 0379784)



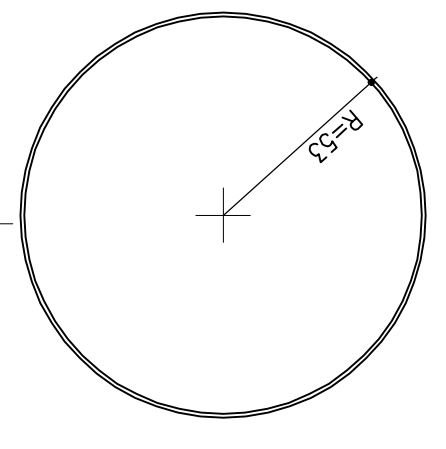
SEZIONE A-A - 1:20



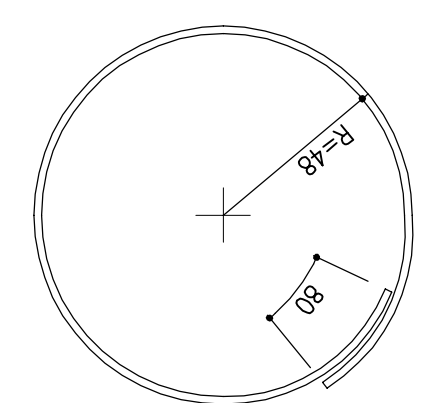
SEZIONE B-B - 1:20



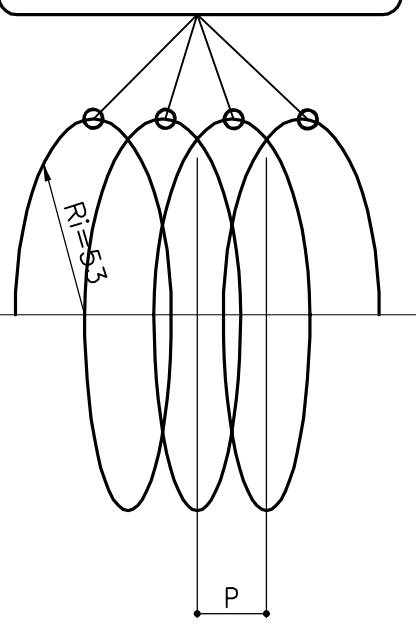
Pos. 3 1412/15



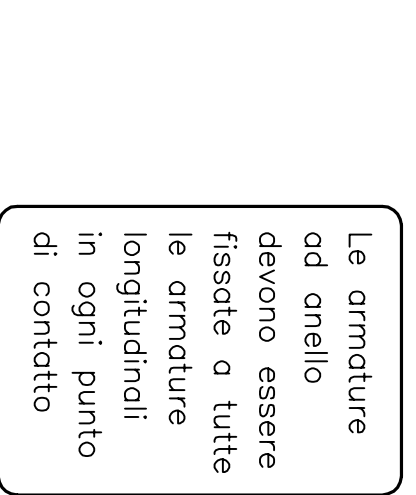
Pos. 4 1420/240 L=380



Le armature elicoidali devono essere fissate a tutte le armature longitudinali in ogni punto di contatto



Le armature ad anello devono essere fissate a tutte le armature longitudinali in ogni punto di contatto



SPIRALE Ø12/15  
 SOVRAPPOSIZIONE= 80

**TABELLA MATERIALI :**

WALSBY PER SOTTOPONDAZIONE: C17/15 W14  
 - Classe di esposizione XC2  
 FONDAZIONE: C28/35 W14  
 - Classe di esposizione XC2  
 PALI: C22/30 W14  
 - Classe di esposizione XC2

CONCRETO: C28/35 W14  
 COMPRESO: C22/30 W14  
 Copri: W14, per fondazione  
 Copri: W14, per fondazione  
 Siderici a contatto con mezzo di fondazione  
 - IN 1992-1-1 per 4,41 (2)  
 ACCIAIO FER. C.A.: (94 14.07/2008)  
 S205 GP (R=235)  
 S275 GP (R=355)  
 S355 GP (R=475)  
 S460 GP (R=550)

PER QUANTO NON SPECIFICATO, IN PARTICOLARE RELATIVAMENTE ALLE DIMENSIONI, SI RIFERISCE ALLE TABELLE DI CARATTERISTICHE DEI MATERIALI DI FABBRICAZIONE E ALLE NORME TECNICHE D'APPALTO.

**TABELLA MATERIALI :**

WALSBY PER SOTTOPONDAZIONE: C17/15 W14  
 - Classe di esposizione XC2  
 FONDAZIONE: C28/35 W14  
 - Classe di esposizione XC2  
 PALI: C22/30 W14  
 - Classe di esposizione XC2

CONCRETO: C28/35 W14  
 COMPRESO: C22/30 W14  
 Copri: W14, per fondazione  
 Copri: W14, per fondazione  
 Siderici a contatto con mezzo di fondazione  
 - IN 1992-1-1 per 4,41 (2)  
 ACCIAIO FER. C.A.: (94 14.07/2008)  
 S205 GP (R=235)  
 S275 GP (R=355)  
 S355 GP (R=475)  
 S460 GP (R=550)

PER QUANTO NON SPECIFICATO, IN PARTICOLARE RELATIVAMENTE ALLE DIMENSIONI, SI RIFERISCE ALLE TABELLE DI CARATTERISTICHE DEI MATERIALI DI FABBRICAZIONE E ALLE NORME TECNICHE D'APPALTO.

**autostrade** per l'Italia

AUTOSTRADA (A14) : BOLOGNA-BARI-TARANTO  
 TRATTO: BOLOGNA-BORGO PANIGALE - BOLOGNA SAN LUZZARO

POTENZIAMENTO IN SEDE DEL SISTEMA  
 AUTOSTRADALE E TANGENZIALE DI BOLOGNA

"PASSANTE DI BOLOGNA"  
 PROGETTO DEFINITIVO

AUTOSTRADA A14/TANGENZIALE

OPERE COMPLEMENTARI

SEGNALETICA FISSA  
 PORTALE CAVALLETTO NON PIANO  
 CARPENTERIA DI FONDAZIONE

| PROGETTO | REVISIONE | DATA       | CAUSA               |
|----------|-----------|------------|---------------------|
| 1        | 1         | 15/07/2017 | PROGETTO DEFINITIVO |
| 2        | 2         | 15/07/2017 | PROGETTO DEFINITIVO |
| 3        | 3         | 15/07/2017 | PROGETTO DEFINITIVO |
| 4        | 4         | 15/07/2017 | PROGETTO DEFINITIVO |
| 5        | 5         | 15/07/2017 | PROGETTO DEFINITIVO |
| 6        | 6         | 15/07/2017 | PROGETTO DEFINITIVO |
| 7        | 7         | 15/07/2017 | PROGETTO DEFINITIVO |
| 8        | 8         | 15/07/2017 | PROGETTO DEFINITIVO |
| 9        | 9         | 15/07/2017 | PROGETTO DEFINITIVO |
| 10       | 10        | 15/07/2017 | PROGETTO DEFINITIVO |

| PROGETTO | REVISIONE | DATA       | CAUSA               |
|----------|-----------|------------|---------------------|
| 1        | 1         | 15/07/2017 | PROGETTO DEFINITIVO |
| 2        | 2         | 15/07/2017 | PROGETTO DEFINITIVO |
| 3        | 3         | 15/07/2017 | PROGETTO DEFINITIVO |
| 4        | 4         | 15/07/2017 | PROGETTO DEFINITIVO |
| 5        | 5         | 15/07/2017 | PROGETTO DEFINITIVO |
| 6        | 6         | 15/07/2017 | PROGETTO DEFINITIVO |
| 7        | 7         | 15/07/2017 | PROGETTO DEFINITIVO |
| 8        | 8         | 15/07/2017 | PROGETTO DEFINITIVO |
| 9        | 9         | 15/07/2017 | PROGETTO DEFINITIVO |
| 10       | 10        | 15/07/2017 | PROGETTO DEFINITIVO |

VERBALE COMITATO  
**autostrade** per l'Italia  
 Ministero delle Infrastrutture e dei Trasporti  
 Direzione Generale delle Infrastrutture e dei Trasporti  
 Direzione Regionale Emilia-Romagna  
 Direzione Provinciale Bologna