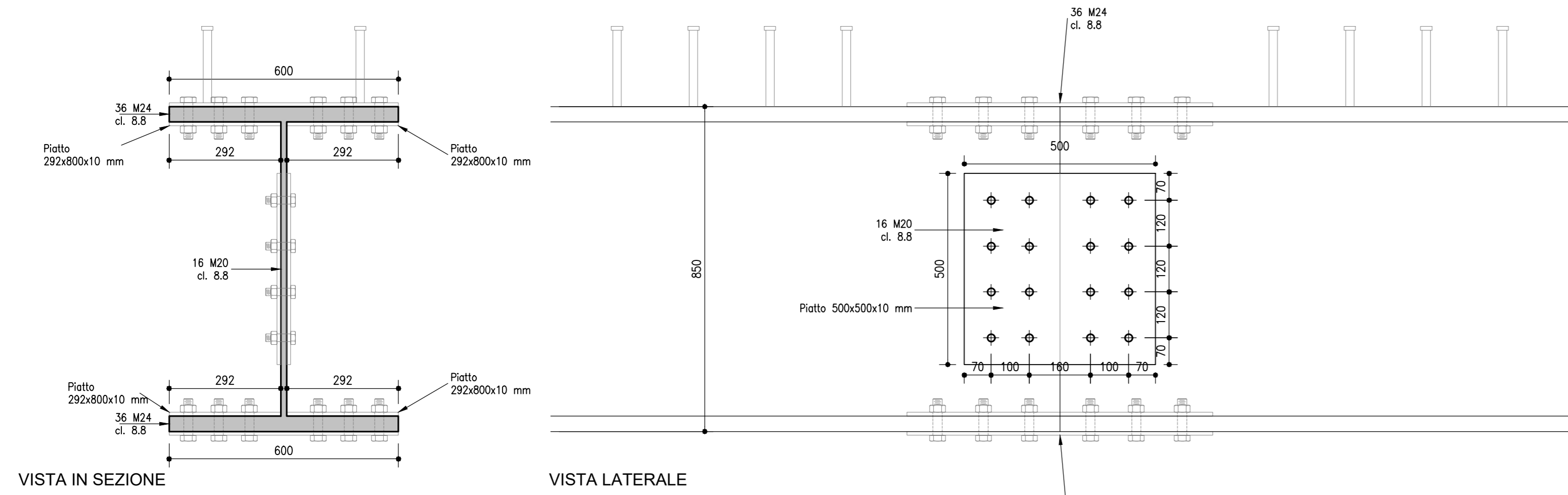
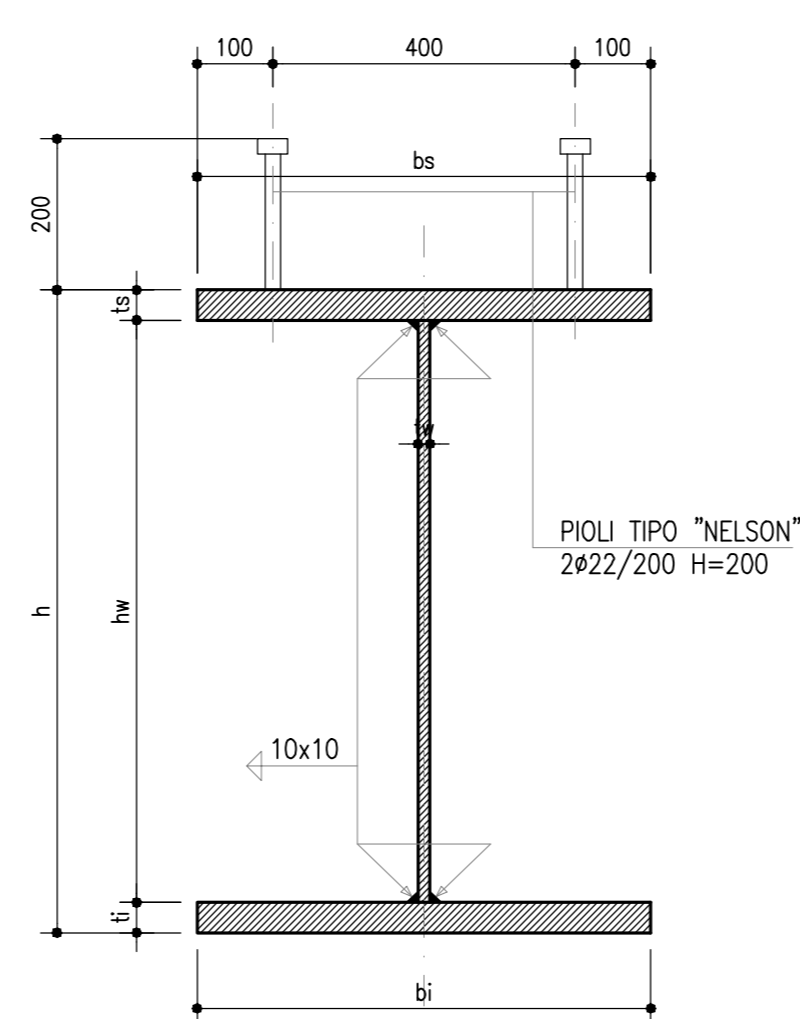


GIUNTO DI CONTINUITA' TRAVE PRINCIPALE
SCALA 1:10



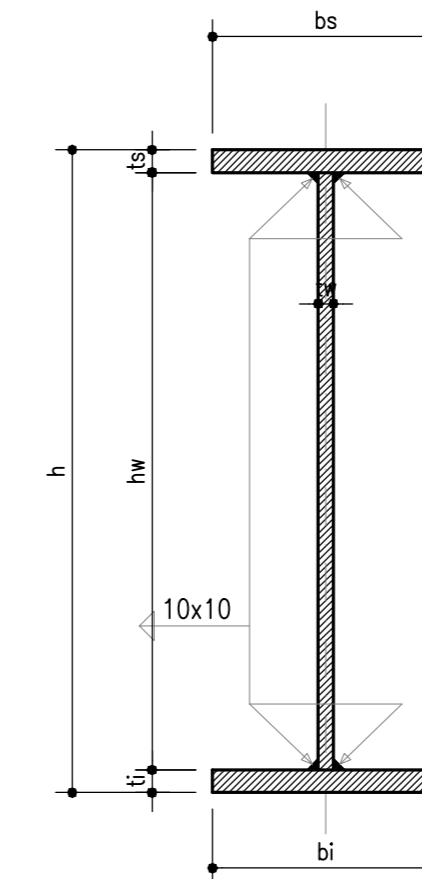
SEZIONE TRASVERSALE H=850 TRAVE PRINCIPALE
SCALA 1:10



TIPOLOGIA TRAVE PRINCIPALE

h	850
bs	600
ts	40
hw	770
tw	16
bi	600
ti	40

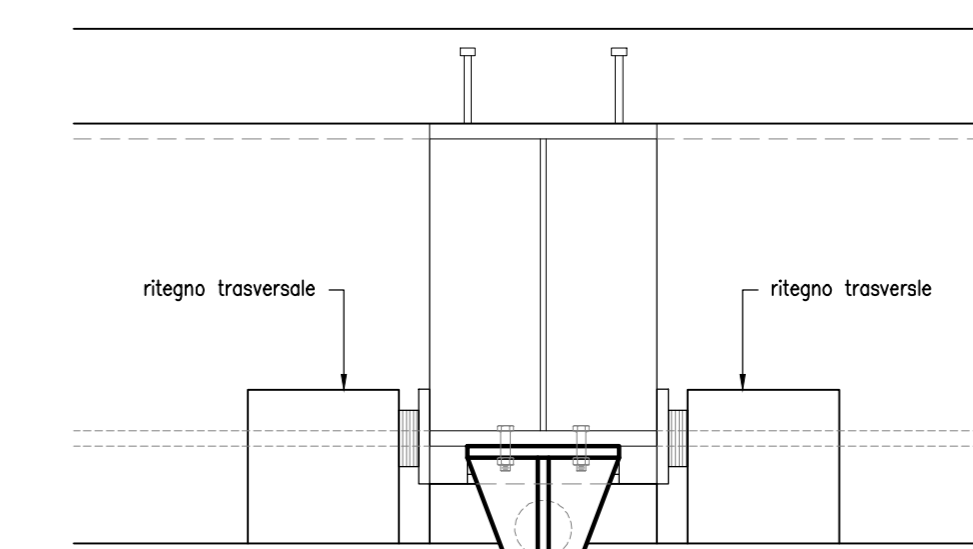
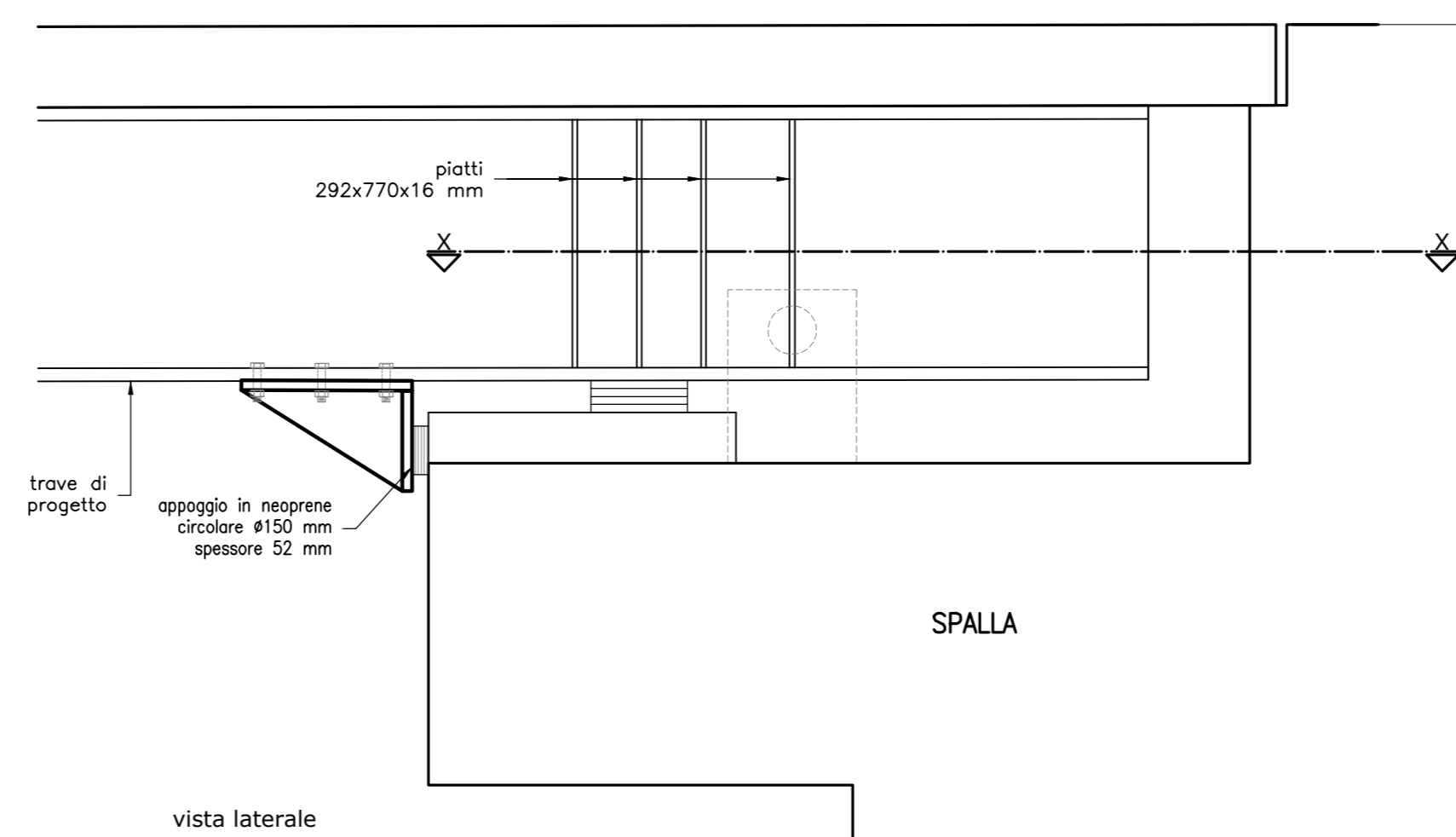
SEZIONE TRASVERSALE H=850 TRAVE SECONDARIA
SCALA 1:10



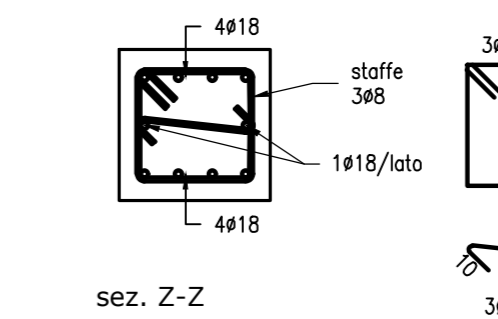
TIPOLOGIA TRAVE SECONDARIA

h	850
bs	300
ts	30
hw	790
tw	16
bi	300
ti	30

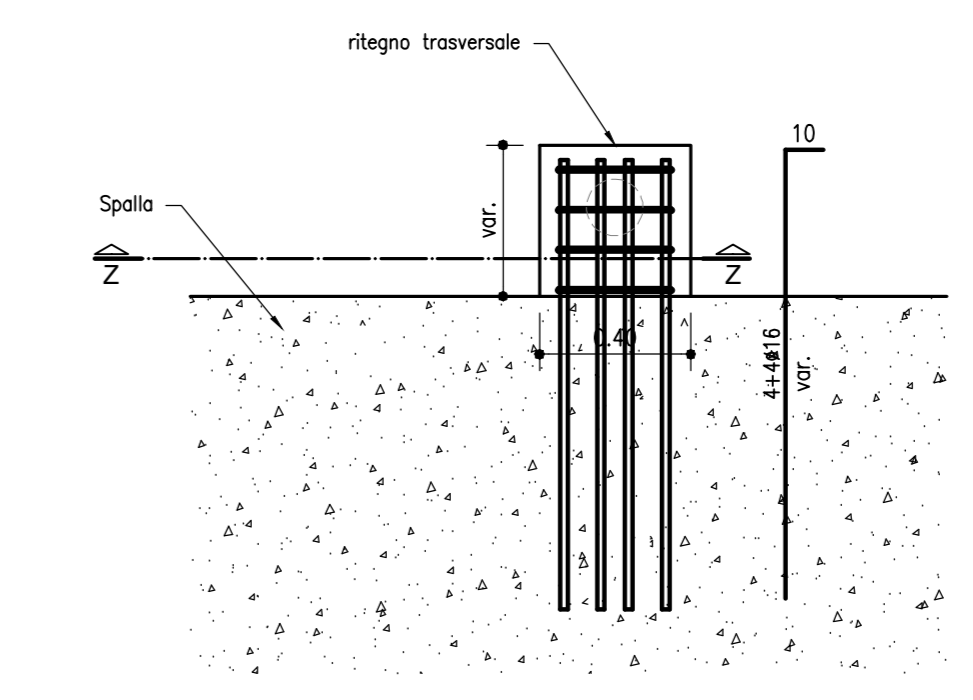
PARTICOLARE RITEGNI SISMICI IN ZONA APPOGGI
SCALA 1:20



vista frontale

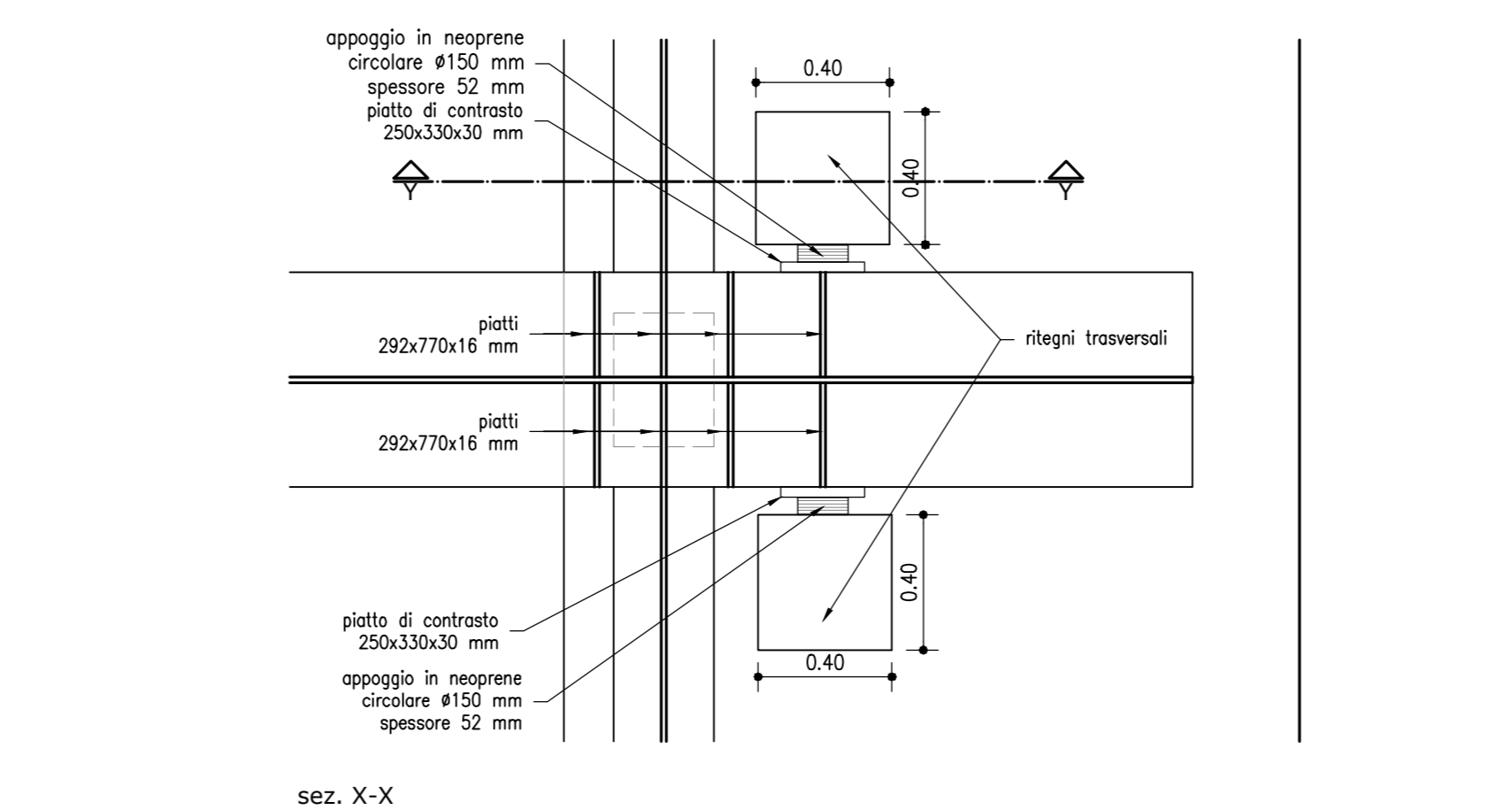
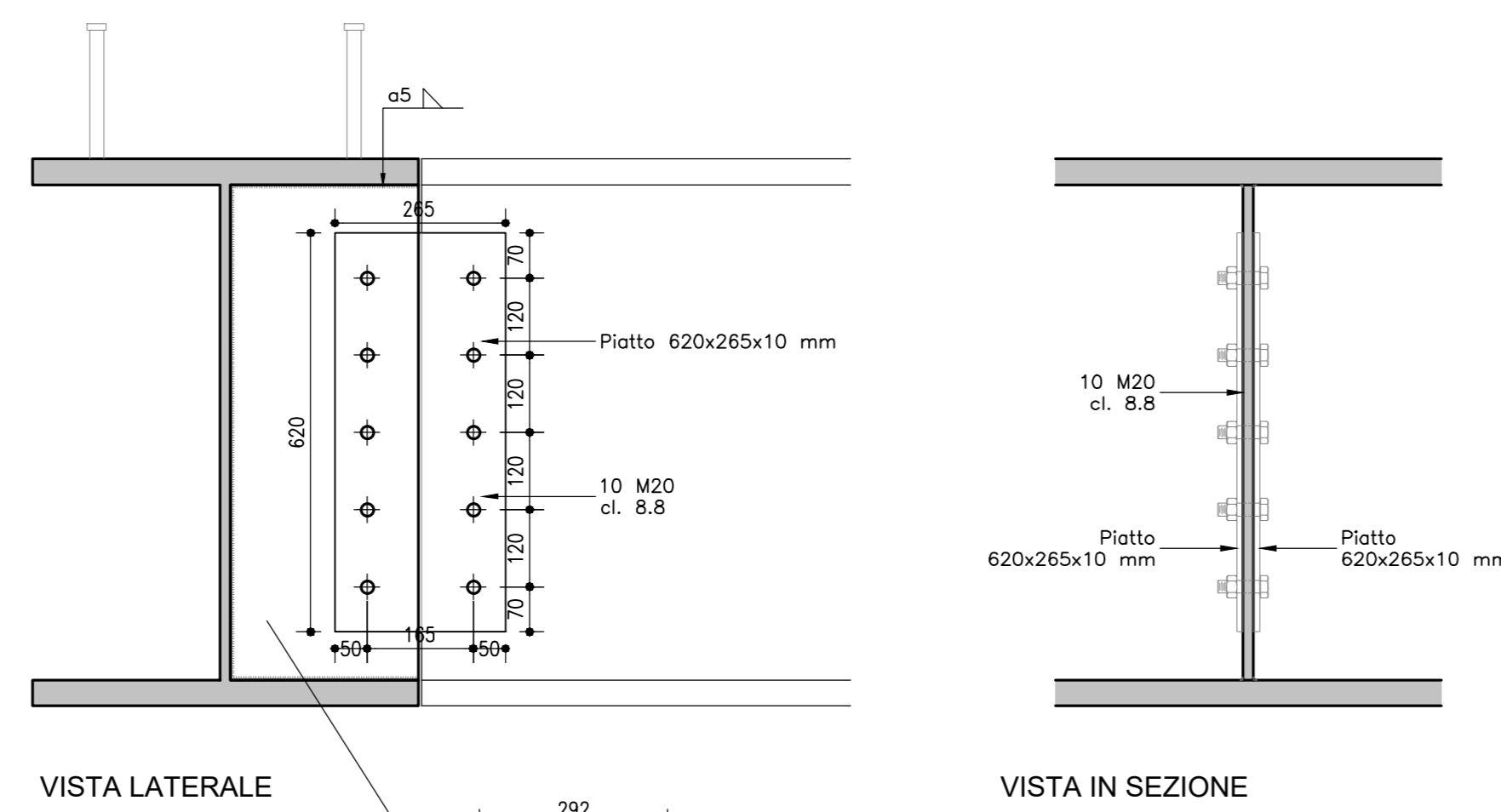


sez. Z-Z



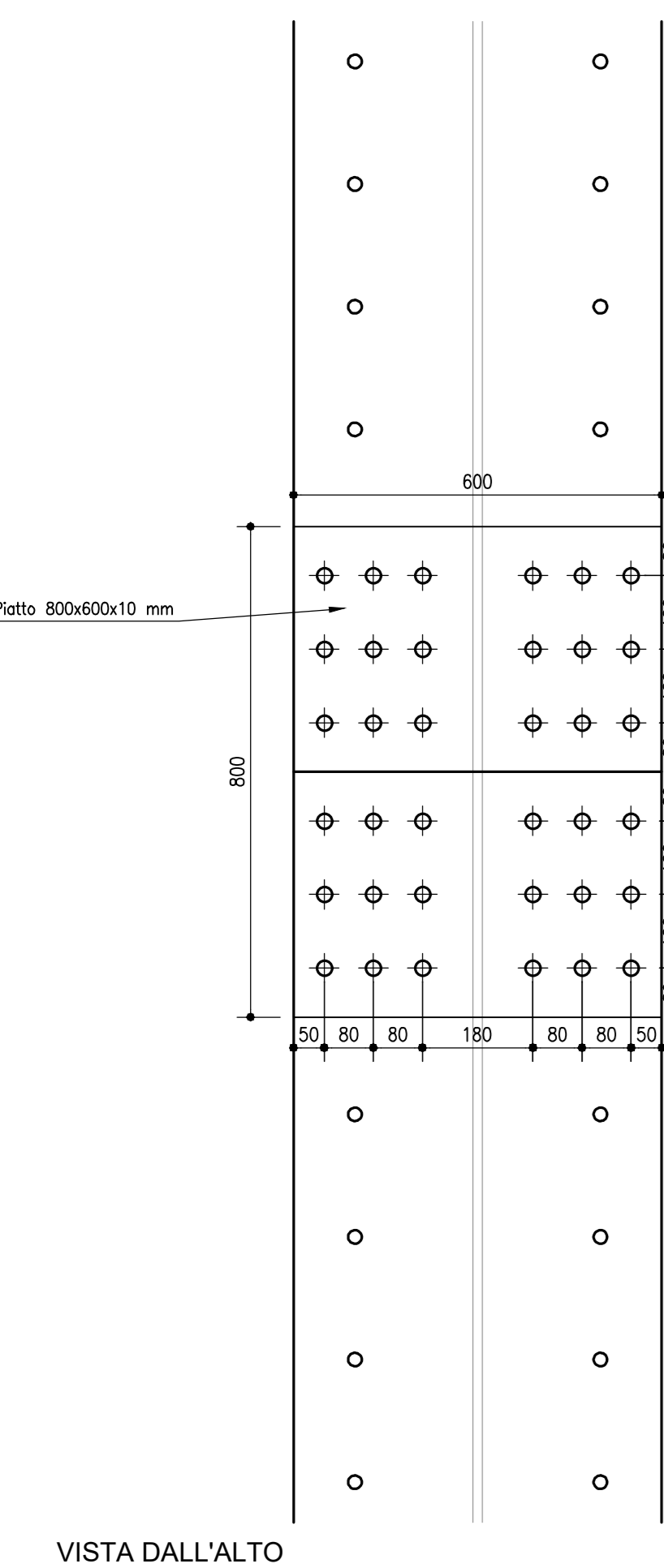
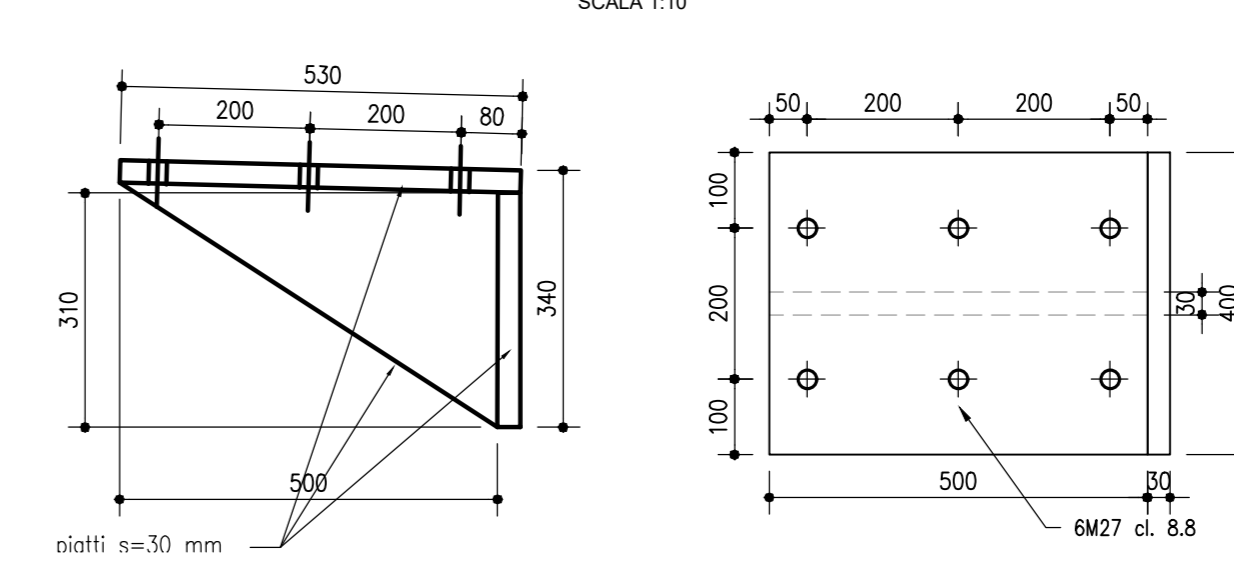
sez. Y-Y

UNIONE TRAVEVERSO CON TRAVE PRINCIPALE
SCALA 1:10



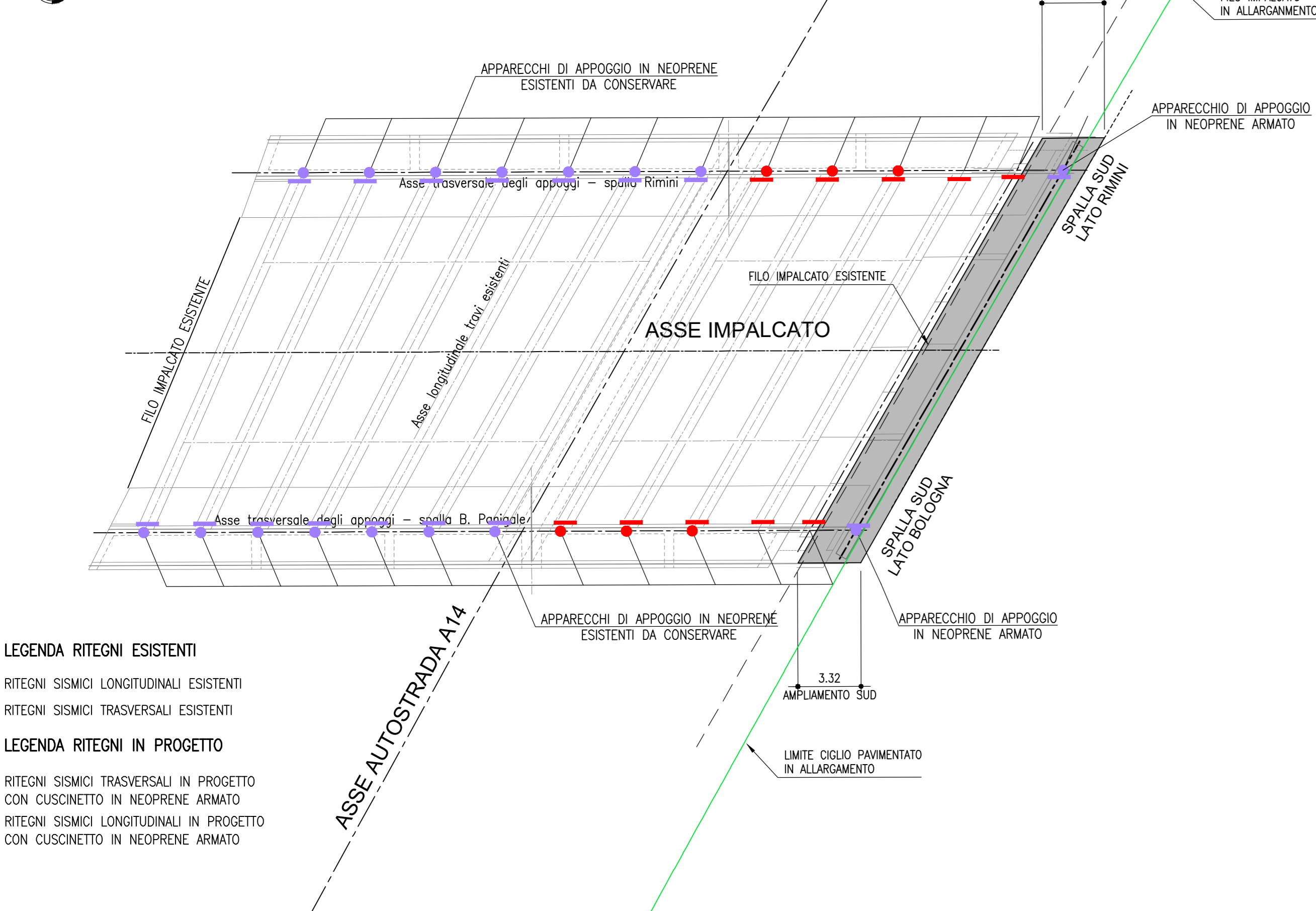
sez. X-X

DETTAGLIO UNIONE
SCALA 1:10



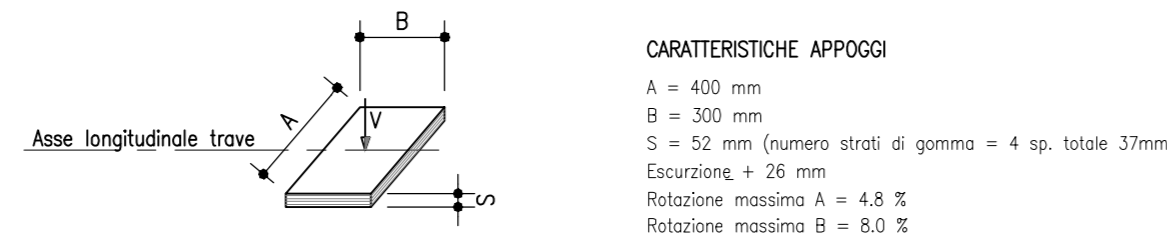
VISTA DALL'ALTO

PIANTA RITEGNI SISMICI
Scala 1:200

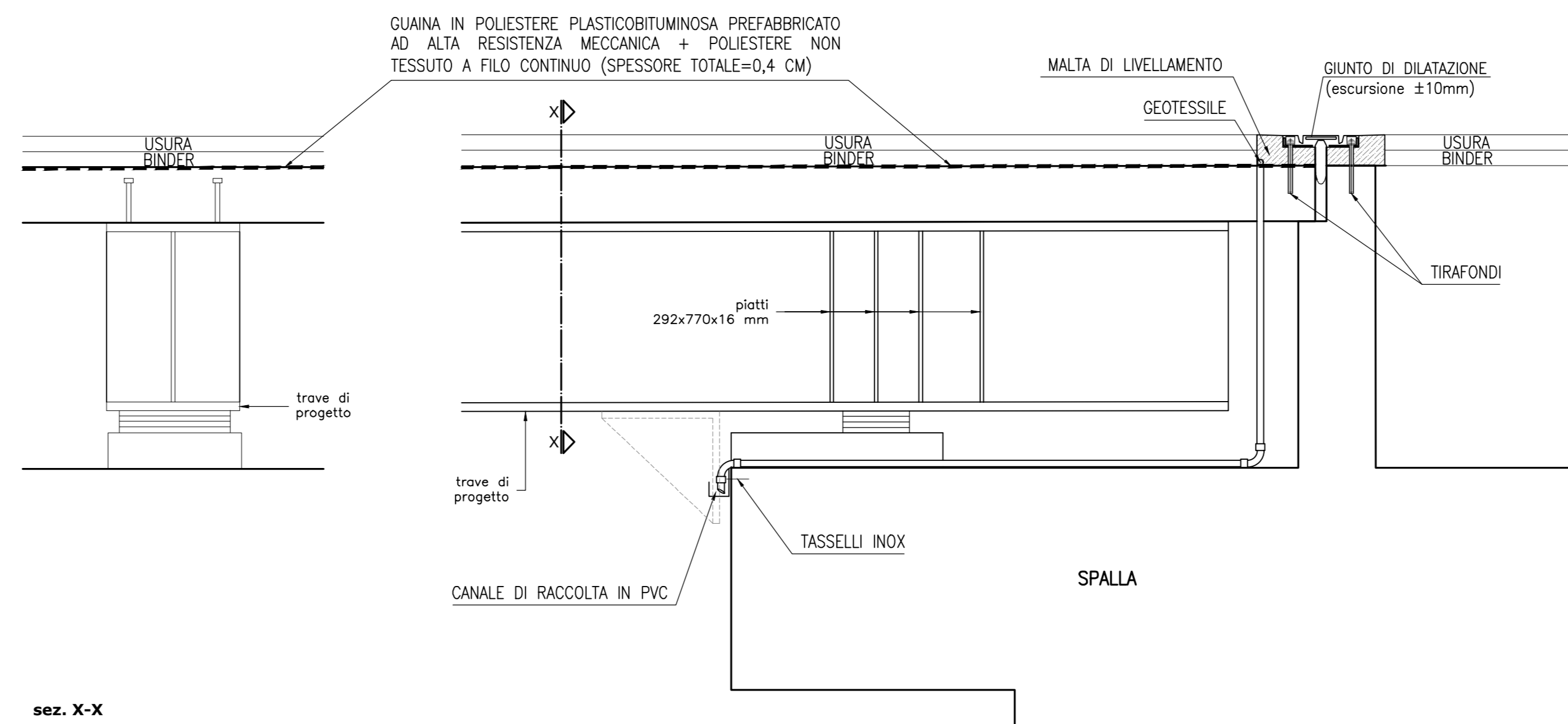


- LEGENDA RITEGNI ESISTENTI
- RITEGNI SISMICI LONGITUDINALI ESISTENTI
 - RITEGNI SISMICI TRASVERSALI ESISTENTI
- LEGENDA RITEGNI IN PROGETTO
- RITEGNI SISMICI TRASVERSALI IN PROGETTO CON CUSCINETTO IN NEOPRENE ARMATO
 - RITEGNI SISMICI LONGITUDINALI IN PROGETTO CON CUSCINETTO IN NEOPRENE ARMATO

APPOGGI IN NEOPRENE ARMATO



PARTICOLARE IRRIGIDIMENTI IN ZONA APPOGGI E GIUNTO DI DILATAZIONE
SCALA 1:20



sez. X-X

autostrade per l'italia

AUTOSTRADA (A14) : BOLOGNA-BARI-TARANTO
TRATTO: BOLOGNA BORGO PANIGALE - BOLOGNA SAN LAZZARO

POTENZIAMENTO IN SEDE DEL SISTEMA
AUTOSTRADALE E TANGENZIALE DI BOLOGNA

"PASSANTE DI BOLOGNA"

PROGETTO DEFINITIVO

AUOSTRADA A14

OPERE D'ARTE MAGGIORI

90 T - RAMPA INTERCONNESSIONE - 14+263

PARTICOLARI COSTRUTTIVI

IL PROGETTISTA SPECIALISTICO Ing. Stefano Masi Ord. Ingg. Milano N. 18641 RESPONSABILE STRUTTURE	IL RESPONSABILE INTEGRAZIONE PRESTAZIONI SPECIALISTICHE Ing. Raffaele Rinaldesi Ord. Ingg. Macerata N. A1068	IL DIRETTORE TECNICO Ing. Andrea Fendi Ord. Ingg. Parma N. 1154 PROGETTAZIONE NUOVE OPERE AUTOSTRADALI
---	--	---

APPENDICE PROGETTO 111465	0000	PD A1	008	ST090	PRT00	DSTR	0787	-2	SCALA VARIE
------------------------------	------	-------	-----	-------	-------	------	------	----	----------------

PROJECT MANAGER Ing. Raffaele Rinaldesi Ord. Ingg. Macerata N. A1068	SUPPORTO SPECIALISTICO	REVISIONE
REDAZIONE	VERIFICATO	01 02 03 04

VISTO DEL COMMITTENTE autostrade per l'italia	VISTO DEL CONCESSIONE Ministero delle Infrastrutture e dei Trasporti
--	---