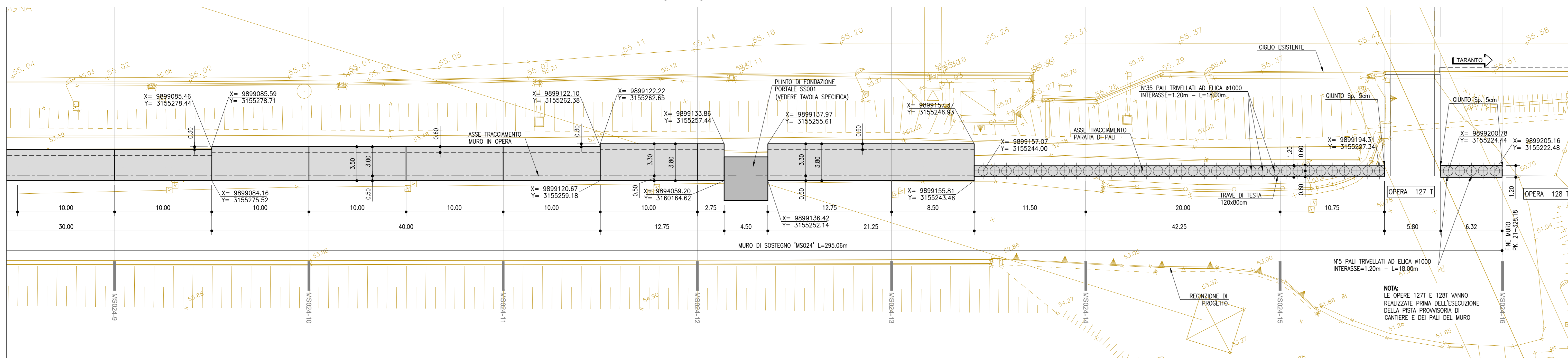
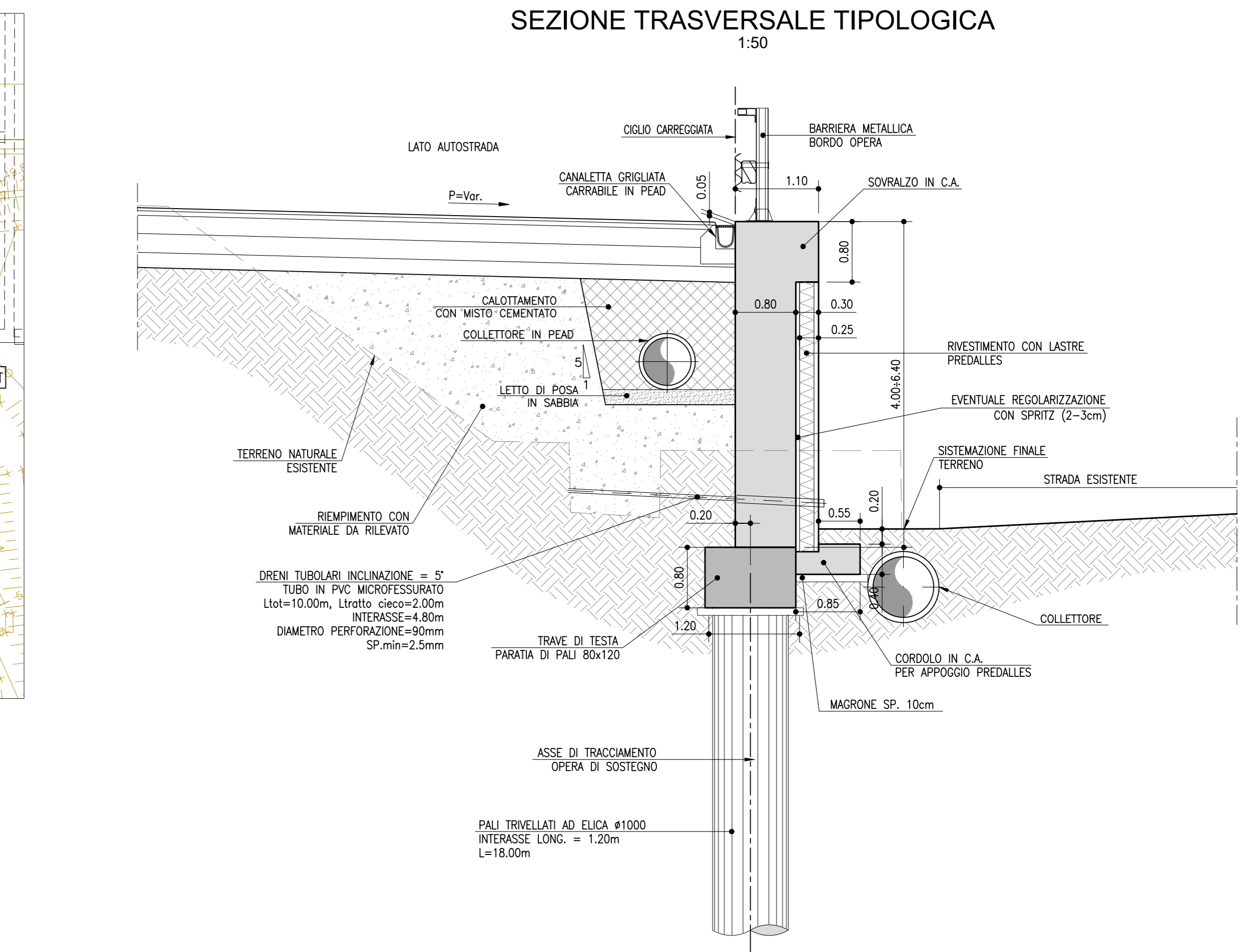


PIANTA  
1:200  
PARATIE DI PALI E FONDAZIONI



SEZIONE TRASVERSALE TIPOLOGICA  
1:50  
SEZIONE TIPO



SEZIONE TRASVERSALE TIPOLOGICA  
1:50

SEZIONE TRASVERSALE TIPOLOGICA  
1:50  
MURO IN OPERA

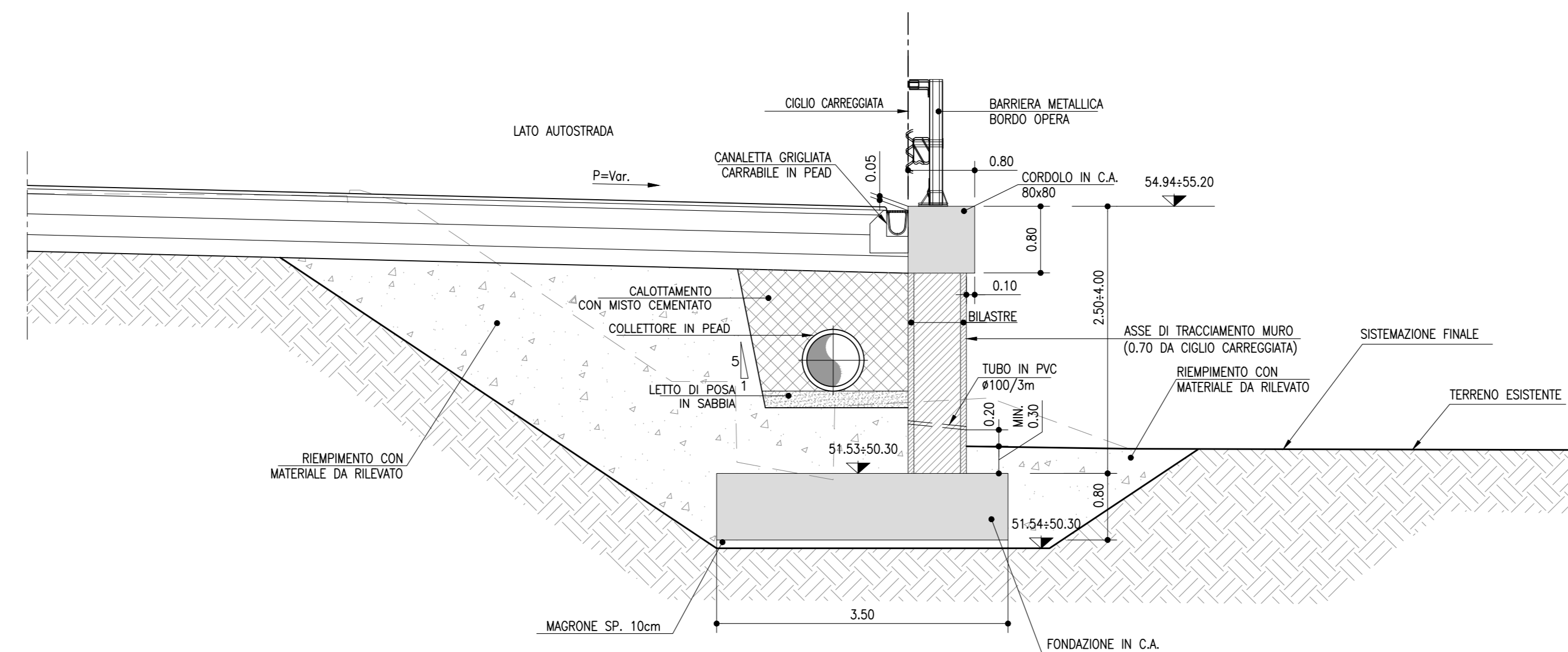
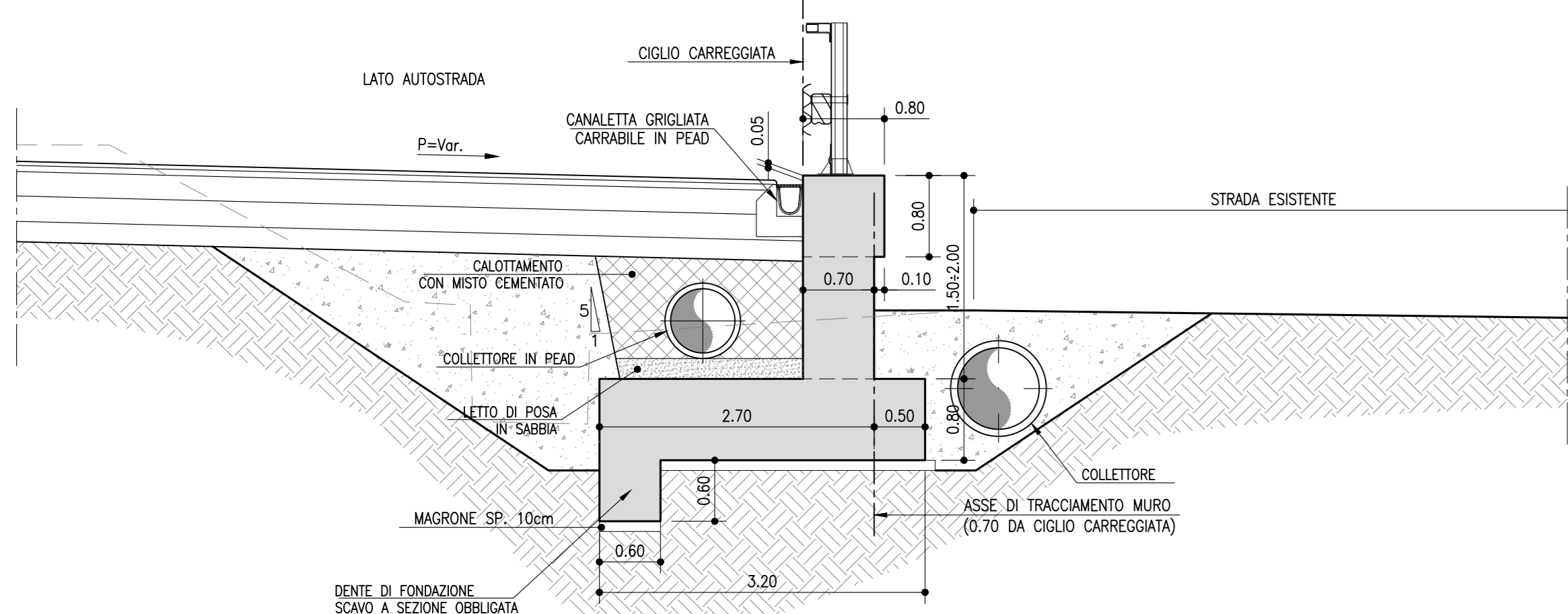
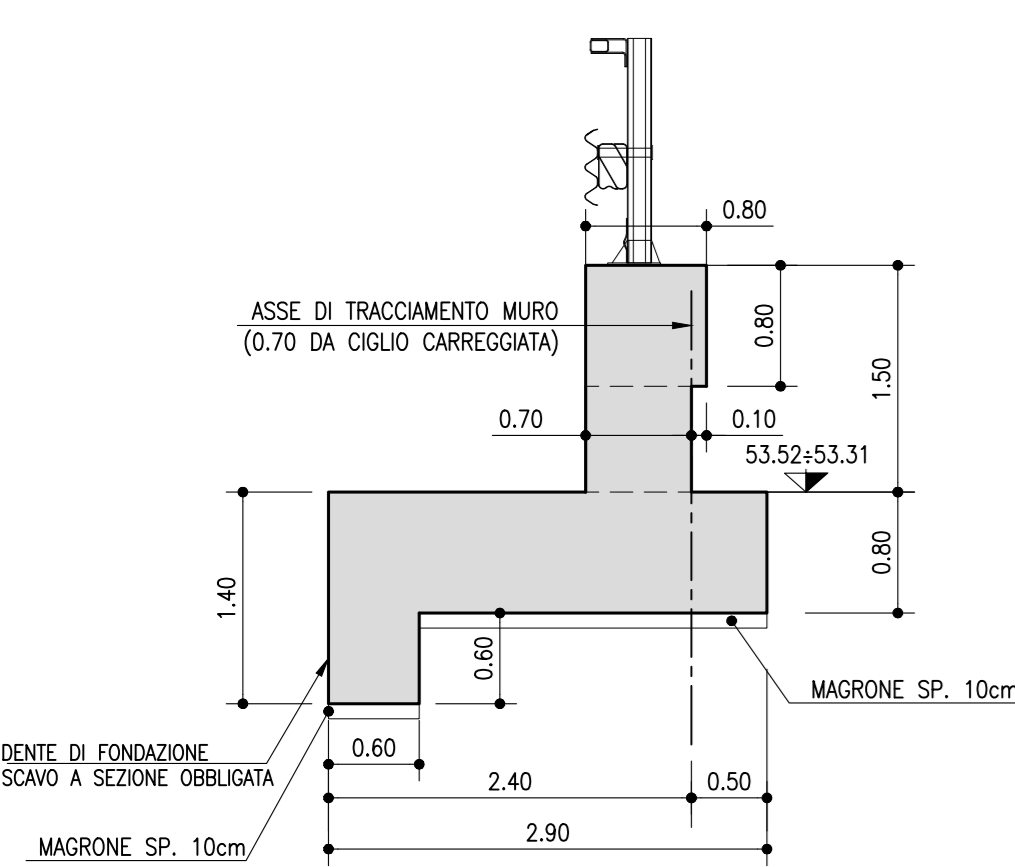
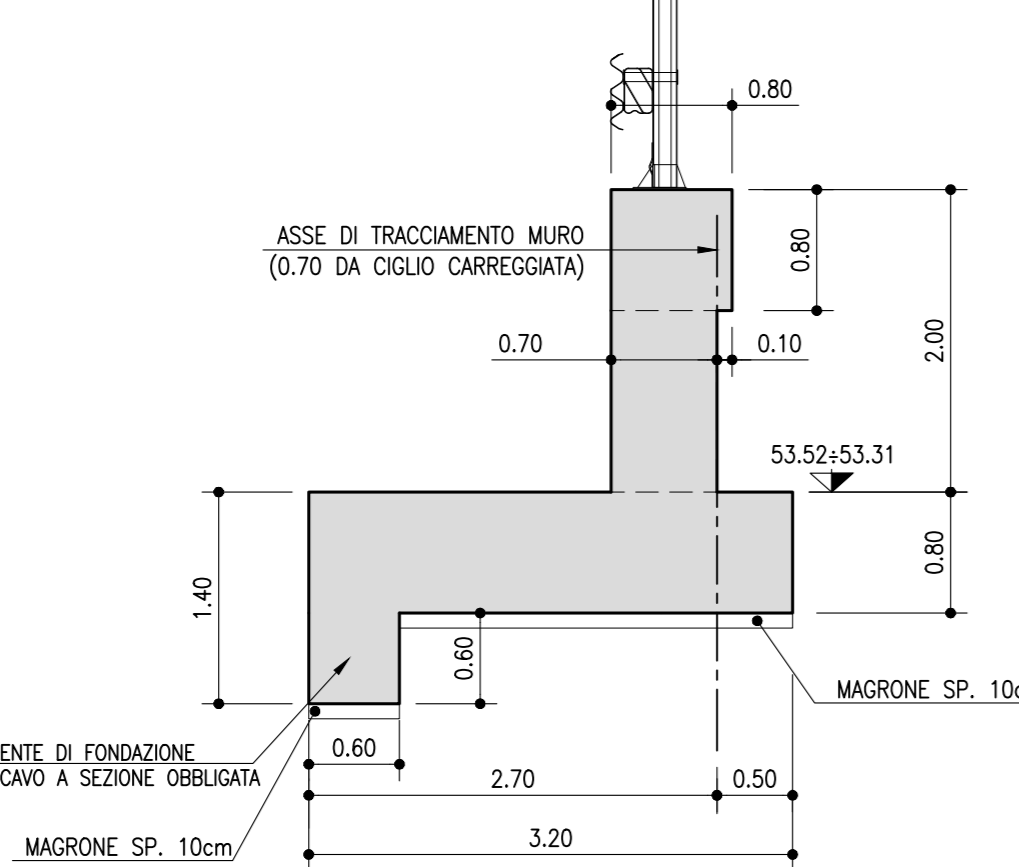


TABELLA MATERIALI	
PER QUANTO NON SPECIFICATO NEL SEGUITO, IN PARTICOLARE RELATIVAMENTE ALLE CARATTERISTICHE DEI MATERIALI, ALLE SPECIFICHE PER L'ESECUZIONE DEI LAVORI ED AI CONTROLLI DA ESEGUIRE, SI DOVRA' FARE RIFERIMENTO ALLE NORME TECNICHE D'APPALTO.	
<b>MAGRONE DI SOTTOFONDO</b>	<ul style="list-style-type: none"> <li>Classe di resistenza minima C12/15</li> <li>Classe di esposizione XC2</li> </ul>
<b>PALE</b>	<ul style="list-style-type: none"> <li>CLASSE DI RESISTENZA MINIMA C25/30</li> <li>Classe di esposizione XC2</li> <li>Copertura nominale (EN1992-1-1) 30mm</li> </ul>
<b>CORODI PARATE</b>	<ul style="list-style-type: none"> <li>Classe di resistenza minima C25/30</li> <li>Classe di esposizione XC2</li> <li>Copertura nominale (EN1992-1-1) 40mm</li> </ul>
<b>FONDAZIONI MURI</b>	<ul style="list-style-type: none"> <li>Classe di resistenza minima C20/25</li> <li>Classe di esposizione XC2</li> <li>Copertura nominale (EN1992-1-1) 40mm</li> </ul>
<b>ELEVAZIONI MURI</b>	<ul style="list-style-type: none"> <li>Classe di resistenza minima C32/40</li> <li>Classe di esposizione XC2</li> <li>Copertura nominale (EN1992-1-1) 40mm</li> </ul>
<b>REINFORCIMENTO ELEMENTI BILASTRE</b>	<ul style="list-style-type: none"> <li>Classe di resistenza minima C25/30</li> <li>Classe di esposizione XC2</li> </ul>
<b>ACCIAIO PER ARMATURA LENTA</b>	<ul style="list-style-type: none"> <li>Acciaio in barre B450C</li> <li>Barra B450C</li> <li>60 diametri</li> <li>Sovrapposizione</li> </ul>
<b>ACCIAIO PER ARMATURA</b>	<ul style="list-style-type: none"> <li>Profilo tubolare senza saldatura S355J2</li> </ul>
<b>ANCORAGGI PASSIVI IN BARRA</b>	<ul style="list-style-type: none"> <li>Multighe e ripetute</li> </ul>
<b>TIPO INIEZIONE</b>	<ul style="list-style-type: none"> <li>Multighe e ripetute</li> </ul>
<b>MALTE E MISCELE CEMENTITIE</b>	<ul style="list-style-type: none"> <li>Classe di resistenza minima C25/30</li> <li>Classe di esposizione XC2</li> <li>Copertura nominale (EN1992-1-1) 30mm</li> <li>Coefficiente di assorbimento</li> </ul>
<b>BILASTRE E PREDALLES</b>	<ul style="list-style-type: none"> <li>Classe di resistenza minima C32/40</li> <li>Classe di esposizione XC2</li> <li>Copertura nominale (EN1992-1-1) 30mm</li> </ul>
<b>ELEMENTI A PANNELLO</b>	<ul style="list-style-type: none"> <li>Classe di resistenza minima C35/45</li> <li>Classe di esposizione XC2</li> <li>Copertura nominale (EN1992-1-1) 30mm</li> </ul>

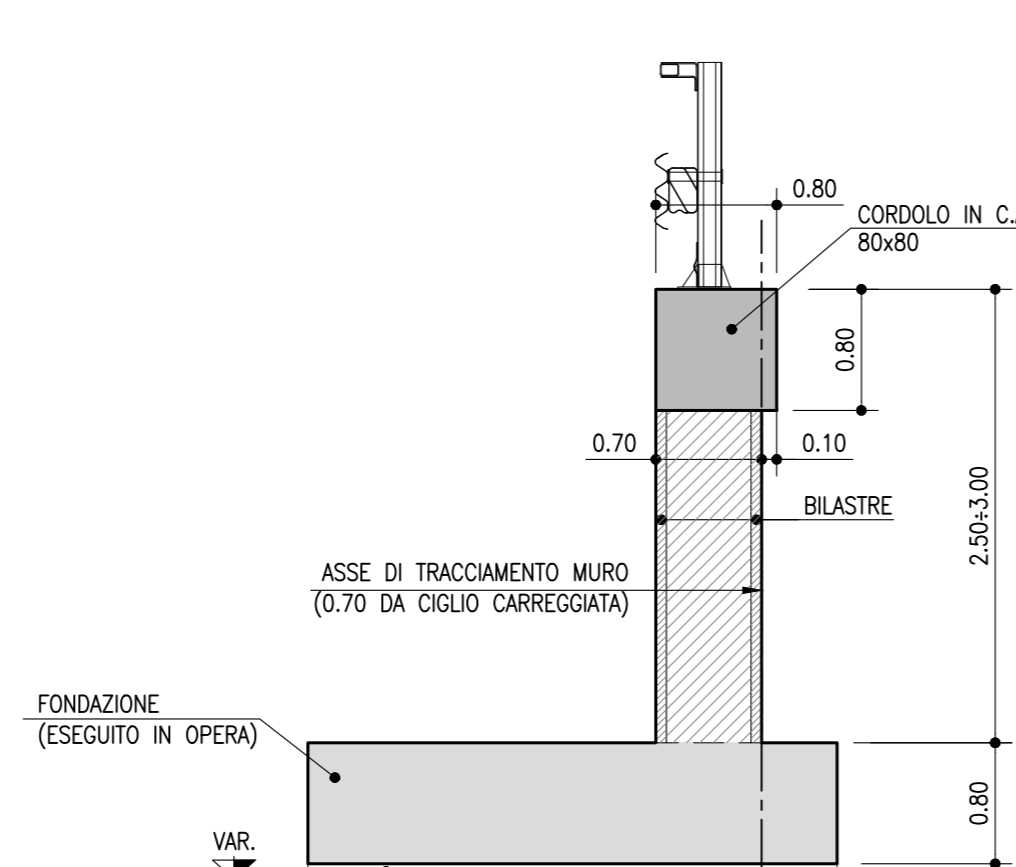
SEZIONE TRASVERSALE TIPOLOGICA  
1:50  
SEZIONE TIPO '1'



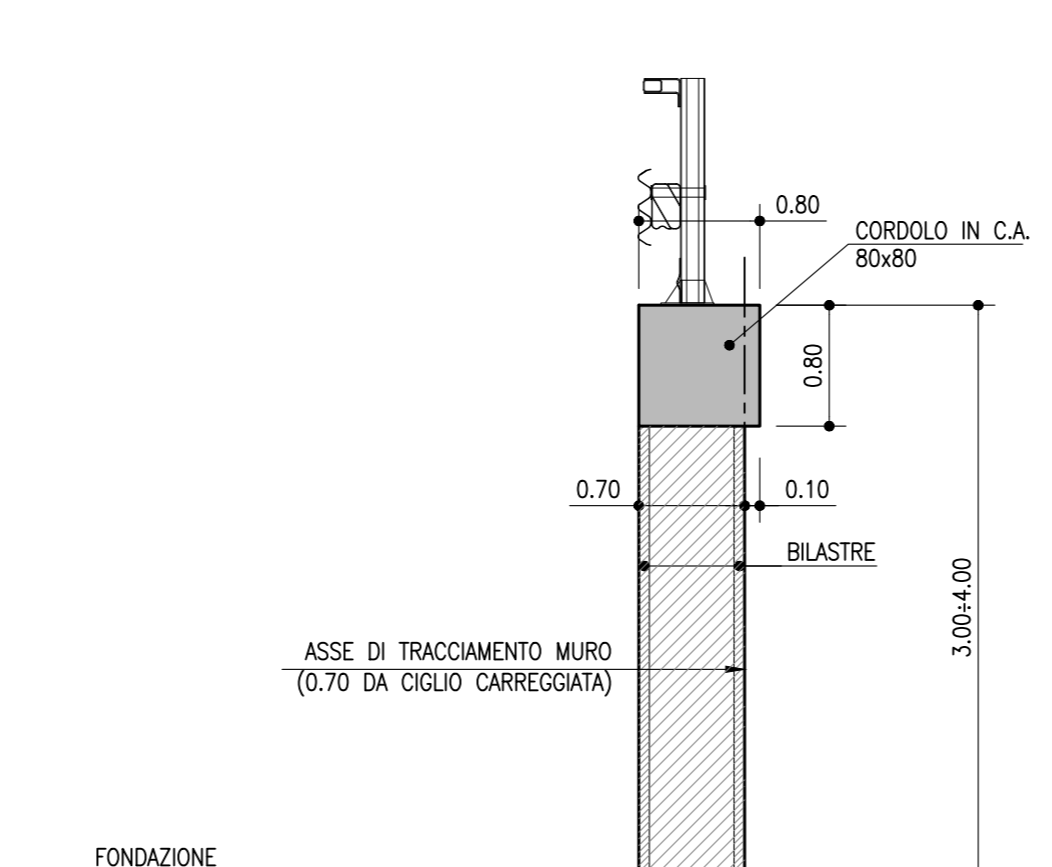
SEZIONE TRASVERSALE TIPOLOGICA  
1:50  
SEZIONE TIPO '2'



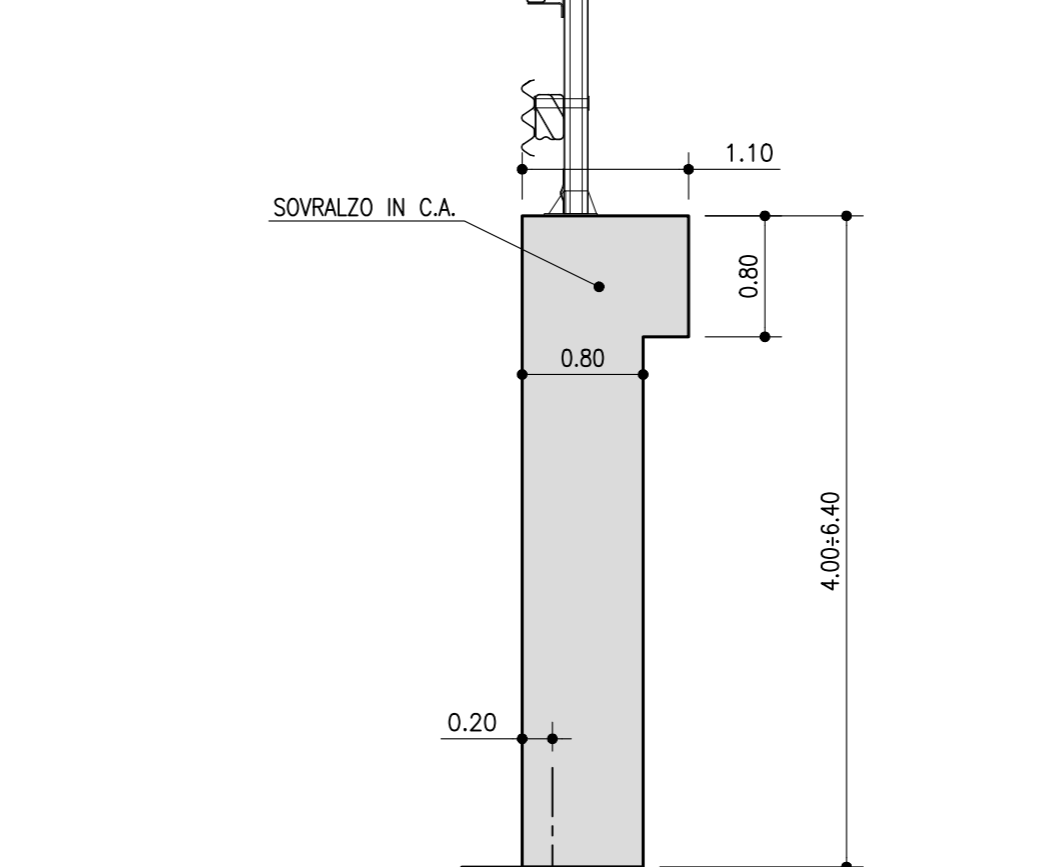
SEZIONE TRASVERSALE TIPOLOGICA  
1:50  
SEZIONE TIPO '3'



SEZIONE TRASVERSALE CARPENTERIA  
1:50  
SEZIONE TIPO '4'



SEZIONE TRASVERSALE CARPENTERIA  
1:50  
SEZIONE TIPO '5'



**NOTE - PARTICOLARI IDRAULICI, OPERE ESISTENTI, BARRIERE FOA E OPERE MAGGIORI E MINORI**

**NOTE GENERALI:** PRIMA DELL'INIZIO DEI LAVORI DOVRANNO ESSERE VERIFICATE LE QUOTE, LE INTERFERENZE CON GLI EVENTUALI SOTTOSERVIZI E CON LE OPERE ESISTENTI. PARTICOLARI IDRAULICI: I PARTICOLARI IDRAULICI, QUALORA RIPORTATI NELLA PRESENTE TAVOLA, SONO DA RITENERE PURAMENTE INDICATIVI. PER TALI ASPETTI E' NECESSARIO FARE RIFERIMENTO ALLE TAVOLE SPECIFICHE.

**OPERE ESISTENTI:** PRIMA DELL'INIZIO DEI LAVORI, IN CONTRADDIZIONE CON LA D.L., DOVRA' ESSERE ESEGUITO UN RILIEVO DI DETTAGLIO, ANCHE CON SAGGI, PER EFFETTUARE LA GEOMETRICA CERTA DELLE OPERE ESISTENTI. I RIFERIMENTI A QUESTI RIFERIMENTI DEVONO ESSERE RISOLTI TRA L'APPALTATORE E LA D.L., SENZA CHE IL PROGETTISTA.

**BARRIERE FOA:** TUTTE LE INDICAZIONI RELATIVE ALLE BARRIERE FOA RIPORTATE NELLA PRESENTE TAVOLA SONO DA RITENERE INDICATIVE. PER LE CARATTERISTICHE COSTRUTTIVE DI QUESTE OPERE E' NECESSARIO FARE RIFERIMENTO ALLE TAVOLE SPECIFICHE.

**OPERE MAGGIORI E MINORI:** PER GLI SGOMI E LE CARATTERISTICHE DELLE OPERE MAGGIORI E MINORI E' NECESSARIO FARE RIFERIMENTO ALLE TAVOLE SPECIFICHE.

**autostrade per l'italia**

**AUTOSTRADA (A14) : BOLOGNA-BARI-TARANTO**  
TRATTO: BOLOGNA BORGO PANIGALE - BOLOGNA SAN LAZZARO

POTENZIAMENTO IN SEDE DEL SISTEMA  
AUTOSTRADALE E TANGENZIALE DI BOLOGNA

"PASSANTE DI BOLOGNA"  
PROGETTO DEFINITIVO

**TANGENZIALE NORD E SUD**  
CORPO STRADALE da pk 20+798 a pk 21+323  
MURO DI SOSTEGNO MS024  
Carpenteria - Sezioni tipo

IL PROGETTISTA SPECIALISTICO Ing. Marco Piro (Progettazione) Via. Ingg. Milano N. 40/1102 RESPONSABILE GEOTECNICO ALLIPIRETO	IL RESPONSABILE INTEGRAZIONE PRESTAZIONI SPECIALISTICHE Ing. Raffaele Rinaldesi Ord. Ingg. Mozzana N. 41/088	IL DIRETTORE TECNICO Ing. Andrea Tassi Ord. Ingg. Parma N. 1154
REVISIONE 1 15 DICEMBRE 2017 2 1 SETTEMBRE 2018 3 2 SETTEMBRE 2020	VERIFICATO	

VISTO DEL COMMITTENTE  
**autostrade per l'italia**  
IL RESPONSABILE GEOTECNICO DEL PROCEDIMENTO  
Ing. Fabio Viorini

VISTO DEL CONCESSIONARIO  
Ministero delle Infrastrutture e dei Trasporti  
PROTEZIONE DEI DATI PERSONALI