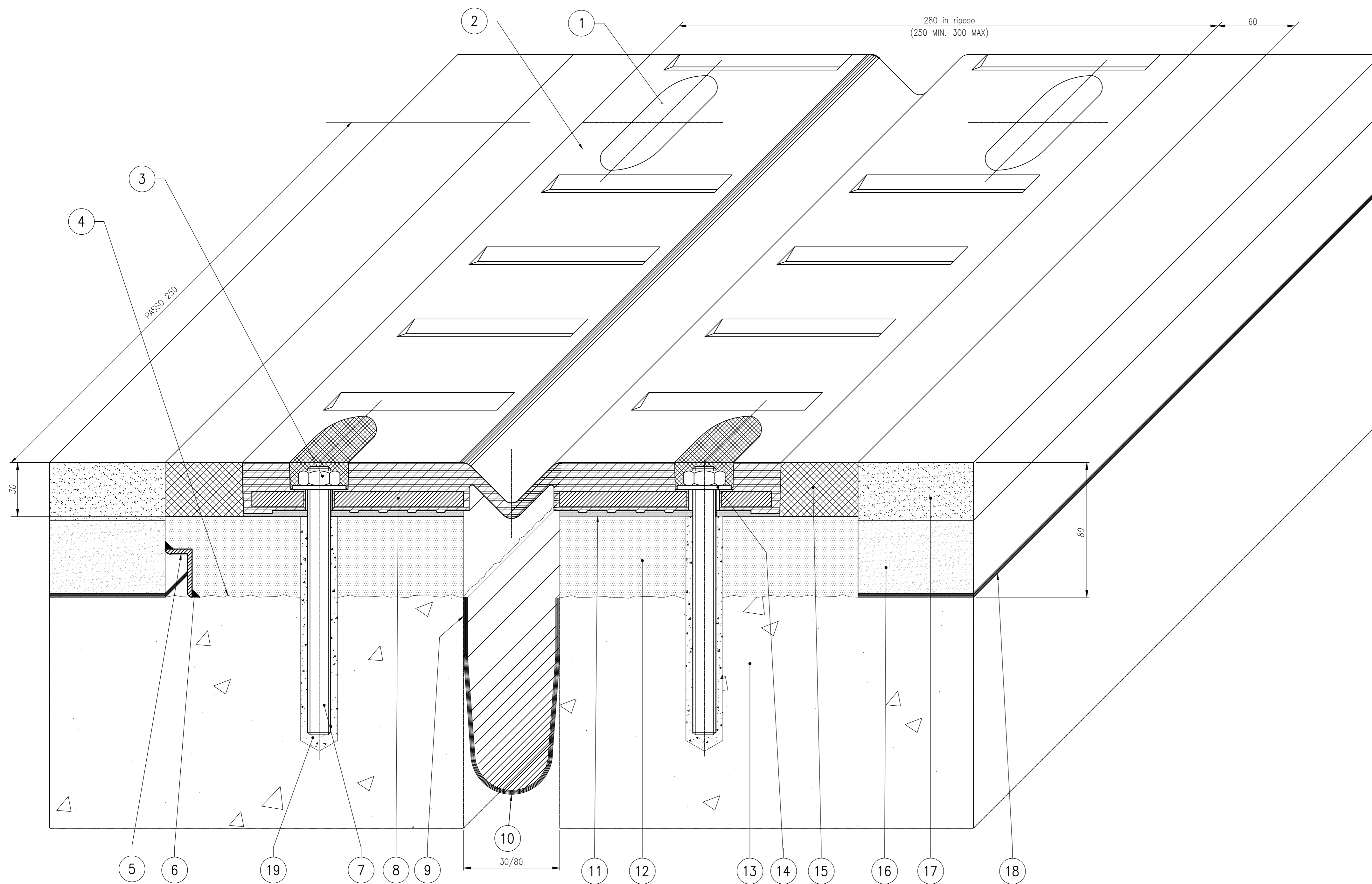
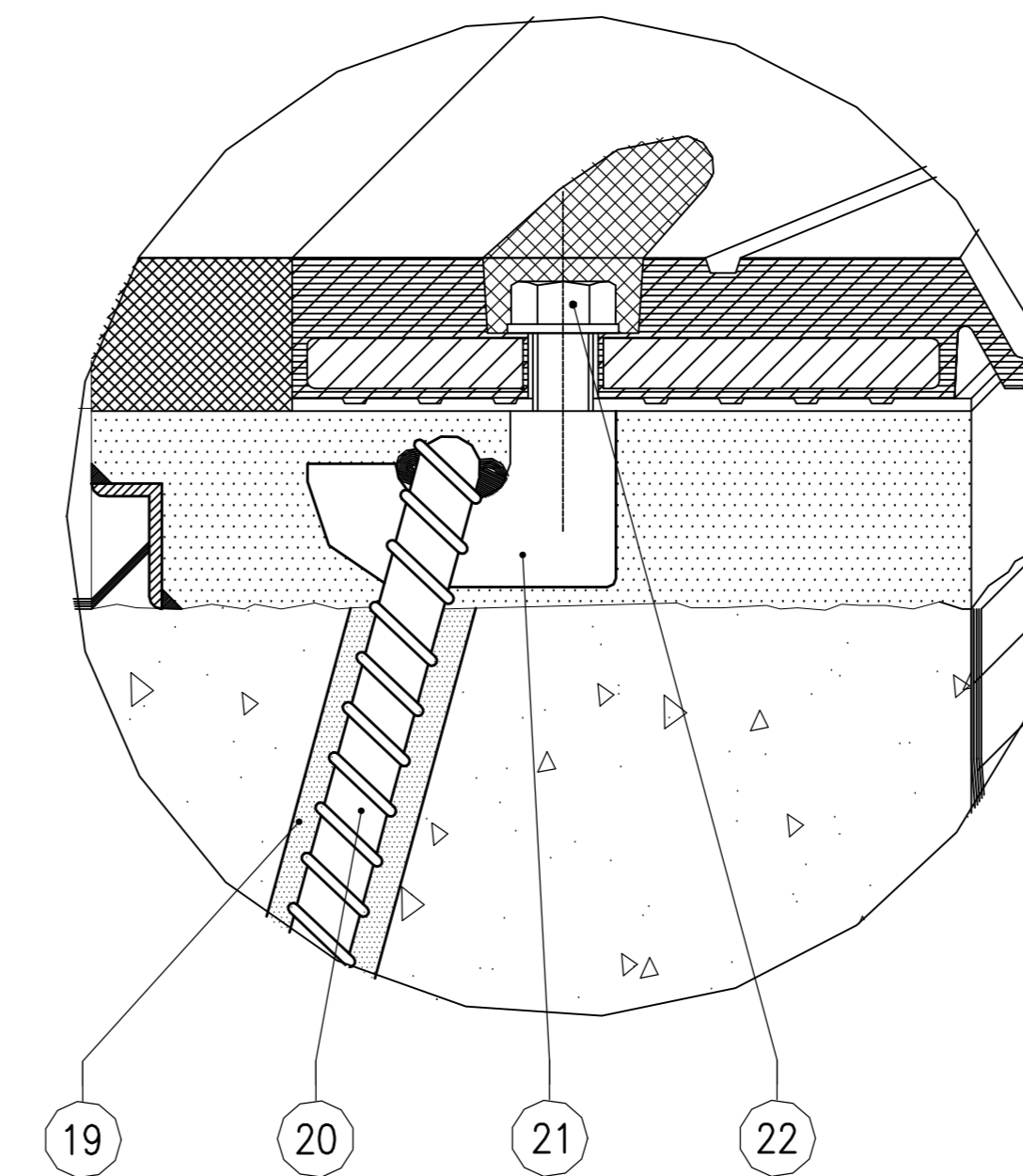


GIUNTO DI DILATAZIONE TIPO "RAN 50 S"  
(scorr. ± 25 mm)

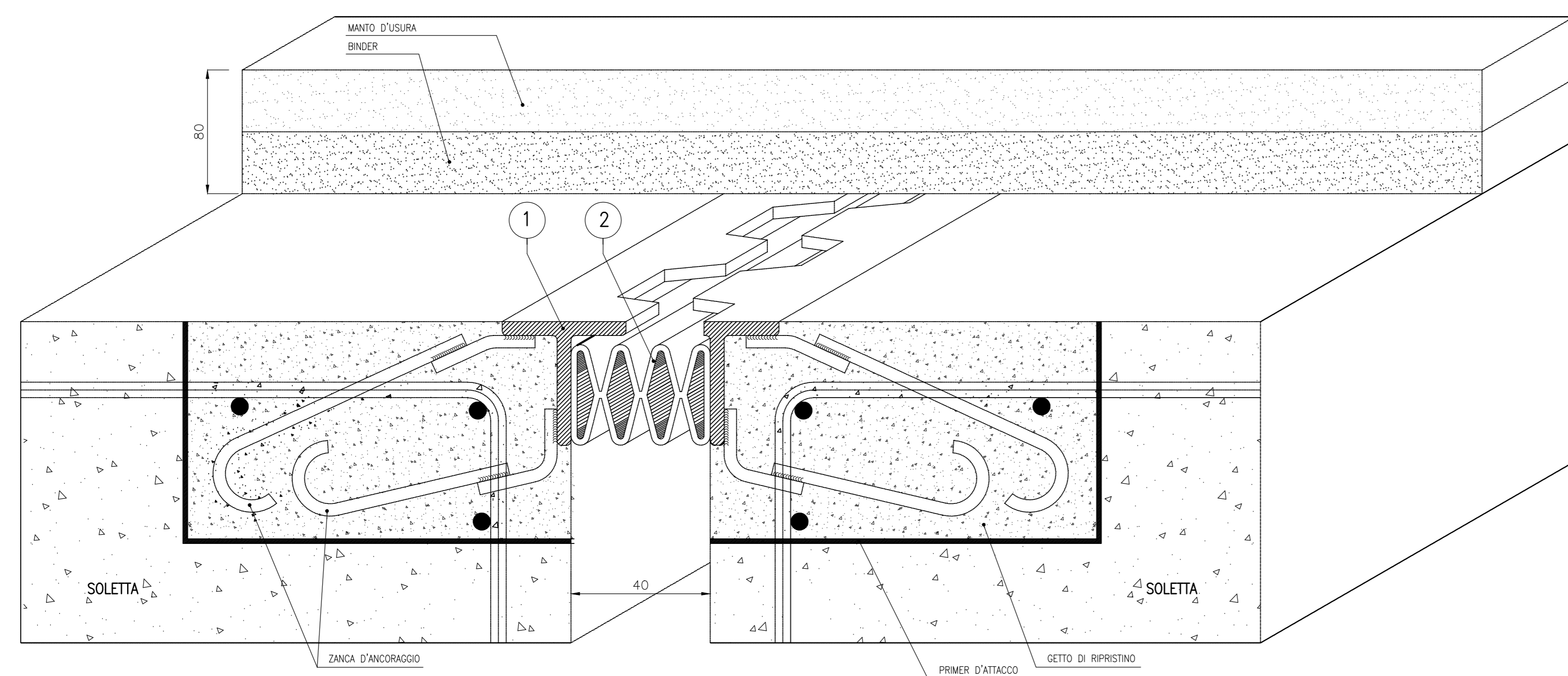


SOLUZIONE ALTERNATIVA  
DI ANCORAGGIO

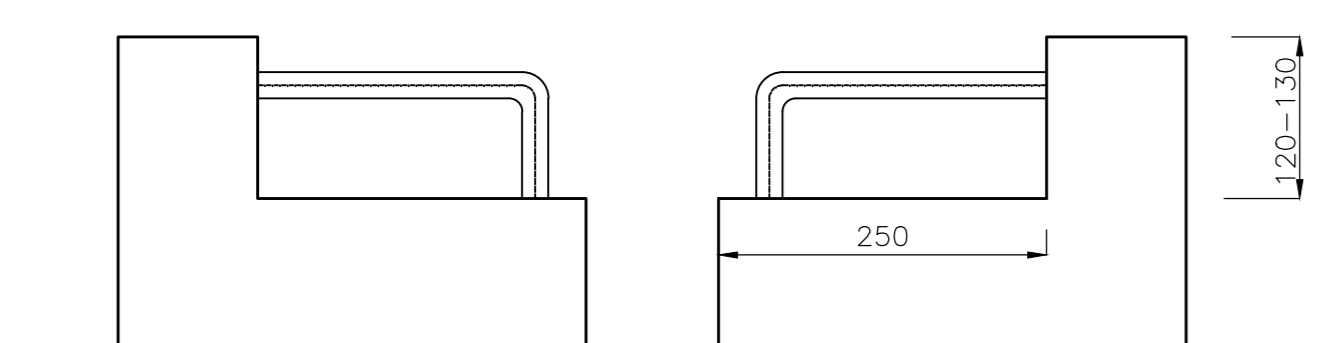


22	Vite T.E M12x45 UNI 5739	Classe 8.8 EN 20898
21	Zanca d'ancoraggio multidirezionale	S355J2G3 EN 10025
20	Tirafondo A.M #14x150	Fe b 44 k
19	Resina di ancoraggio	Primer P 150
18	Impermeabilizzazione impalcato	
17	Manto d'usura	
16	Dynider	
15	Massetto	EPOBLOCK ME 3C
14	Rondella	
13	Testata soletta	
12	Aletamento in malta	BetonFip
11	Stuccatura	S FIP 180
10	Scossalina raccolta acque = 1,2 mm	Hypalon
9	Stuccatura	S FIP 180
8	Piastra ponte	S235JR EN 10025
7	Barra filettata M12x160	Classe B7 ASTM
6	Stuccatura	S FIP 180
5	Profilo di drenaggio a "L"	X5 CrNi 1810 EN 10088
4	Bocciardatura e mano d'attacco	Primer P 150
3	Dado M12 UNI 5588	Classe 8 EN 20898
2	Elemento modulare	Gomma vulc. 70±5 Sh/A
1	Sigillatura	EPOBLOCK ME sigillante

GIUNTO DI DILATAZIONE TIPO "SFE 90/65"



PARTICOLARE SCARNO TESTATA SOLETTA



GIUNTO TIPO  
"SFE 90/65"

autostrade//per l'italia

AUTOSTRADA (A14) : BOLOGNA-BARI-TARANTO  
TRATTO: BOLOGNA BORGO PANIGALE - BOLOGNA SAN LAZZARO

POTENZIAMENTO IN SEDE DEL SISTEMA  
AUTOSTRADALE E TANGENZIALE DI BOLOGNA

"PASSANTE DI BOLOGNA"

PROGETTO DEFINITIVO

TANGENZIALE NORD E SUD

60T- VIADOTTO RAMPA INTER. A13 TANG. NORD 8+488

AMPLIAMENTO NORD

PARTICOLARI GIUNTI

IL PROGETTISTA SPECIALISTICO Ing. Umberto Masi Ord. Ingg. Milano n.18641 RESPONSABILE STRUTTURE	IL RESPONSABILE INTEGRAZIONE PRESTAZIONI SPECIALISTICHE Ing. Raffaele Rinaldesi Ord. Ingg. Macerata N. A1068	IL DIRETTORE TECNICO Ing. Andrea Fendi Ord. Ingg. Parma N. 1154 PROGETTAZIONE NUOVE OPERE AUTOSTRADALI
--	---	---

CODICE IDENTIFICATIVO		APPENDICE		OPERATORE						
Colore	Numero	Forma	Contorno	Area	Perimetro					
111465	0000	PD	A2	001	ST06N	APP00	DSTR	0637	2	SCALE VARIE

PROGETTO	VERIFICATO	REVISIONE
1	1	1
2	2	2
3	3	3
4	4	4

VISTO DEL COMMITTENTE IL RESPONSABILE CANTIERE DEL PROCEDIMENTO Ing. Fabio Viora	VISTO DEL CONCESSIONARIO Ministero delle Infrastrutture e dei Trasporti DIREZIONE REGIONALE DEL TERRITORIO, DELL'AMBIENTE E DEL PAESAGGIO Ing. Raffaele Rinaldesi Ord. Ingg. Macerata N. A1068
--	--