

TABELLA MATERIALI :

Calcestruzzo - CNR UNI 110/4
 Secondo EN206
 - Classe C25/30
 - Classe di esposizione XE2
 - Macro Pile SOSTANZIAZIONI: XE2
 - Classe di esposizione XE2
 - Classe di esposizione XE2
 FONDAZIONI PILE SPALLE E MUR
 - Classe C28/35
 - Classe di esposizione XE2
 ELEVAZIONI PILE
 - Classe C32/40
 - Classe di esposizione XE2
 PAVIMENTI
 - Classe C32/40
 - Classe di esposizione XE2
 ELEVAZIONI MUR
 - Classe C32/40
 - Classe di esposizione XE2
 ELEVAZIONI SPALLE
 - Classe C32/40
 - Classe di esposizione XE2
 CORDOLI, SGANGOLI E RIGELI SSMICI
 - Classe C32/40
 - Classe di esposizione XE2
 SOLERIE C.A.
 - Classe C32/40
 - Classe di esposizione XE2
 Acciaio a ritiro compensato con espansivo a base di sabbia di calcio con ritiro $\le 100 \text{ micrometri}$ e 20pp (Validazione con la prova secondo UNI 8148)
 - Classe C32/40 MPa
 - Classe di esposizione XE2
 COPRILE
 - Classe C32/40
 - Classe di esposizione XE2

REQUISITI DI SOSTA SOSTANZIAZIONI :
 - Classe C32/40 MPa e 8 ore con temperatura 0°C
 - Classe di esposizione XE2
 - Altre specificazioni saranno osservate su indicazioni riportate sulle schede tecniche del produttore del legante.

NOTA PER L'UTILIZZO DELLA TABELLA MATERIALI:
 L'ADOPZIONE DI UN'ALTERNATIVA AL SODDISFACIMENTO DEL CRITERIO DI UNIFORME RESISTENZA TRA LA PARTE STRUTTURALE ESISTENTE E QUELLA IN AMPLIAMENTO, E' CONSENTITO OPERARE IN FIDUCIA ALLA PRESENTE TABELLA MATERIALI.

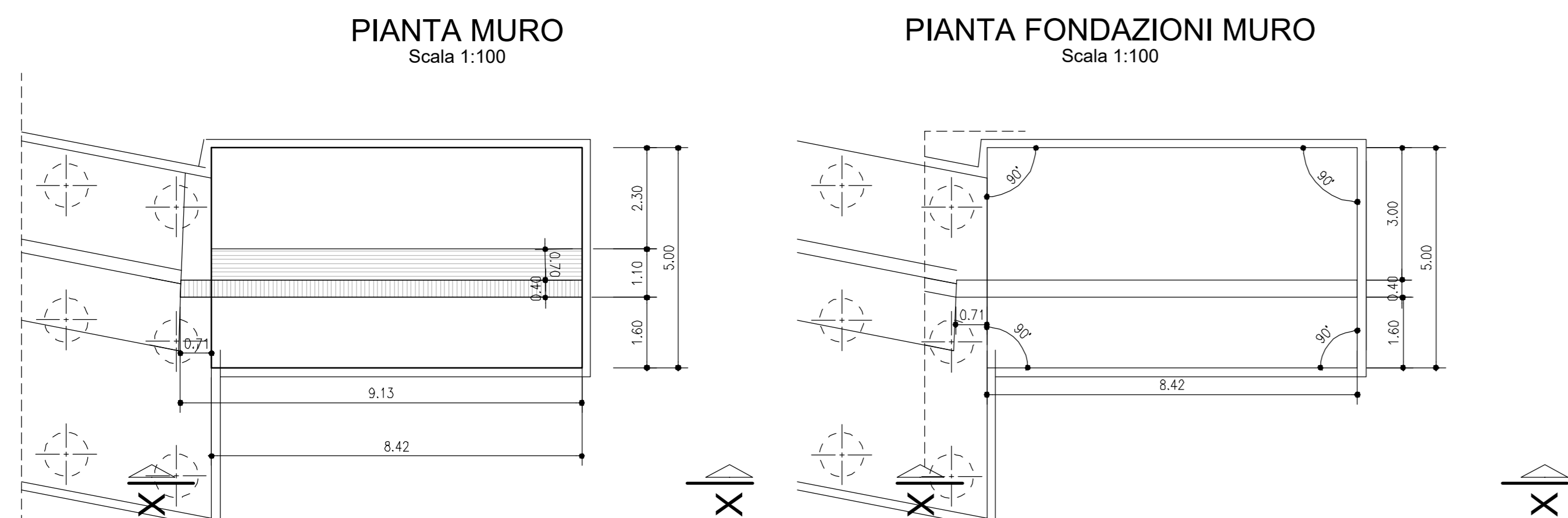
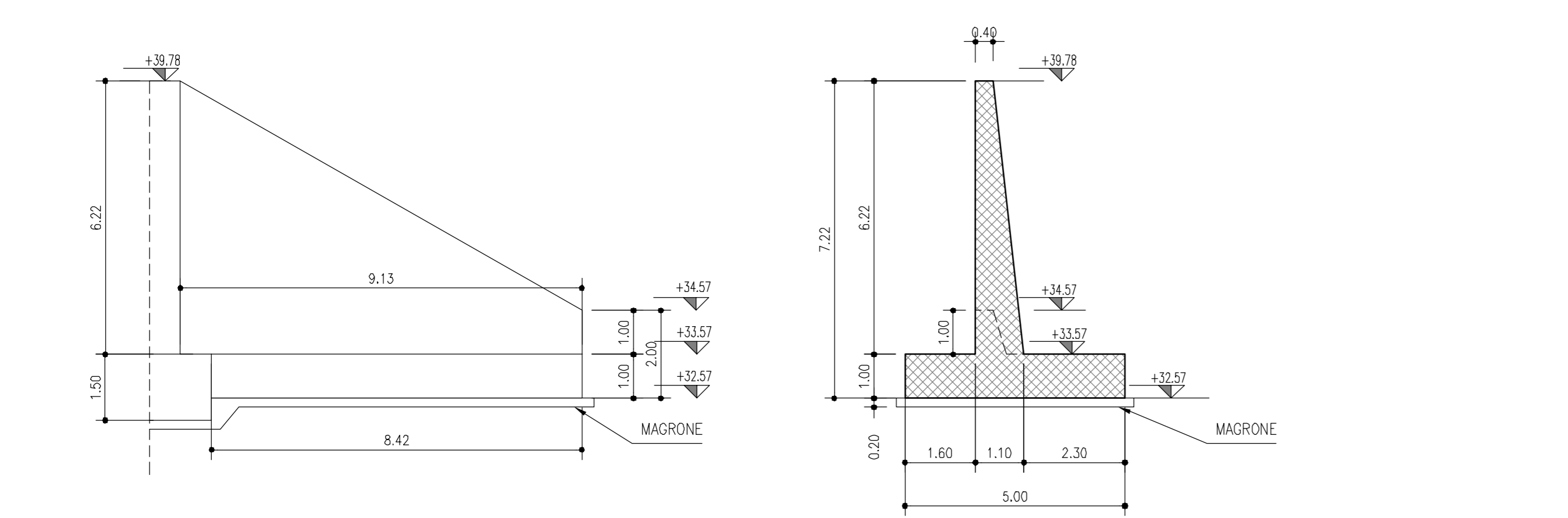
ACCIAIO PER C.A.:
 Secondo UNI 2008 (DM 14/01/2008)
 Tipo B450C
 f_{yk} >= 450MPa
 f_{yk} >= 450MPa

ACCIAIO PER C.A.:
 Secondo UNI 2008 (DM 14/01/2008)
 Tipo B450C
 f_{yk} >= 450MPa
 f_{yk} >= 450MPa

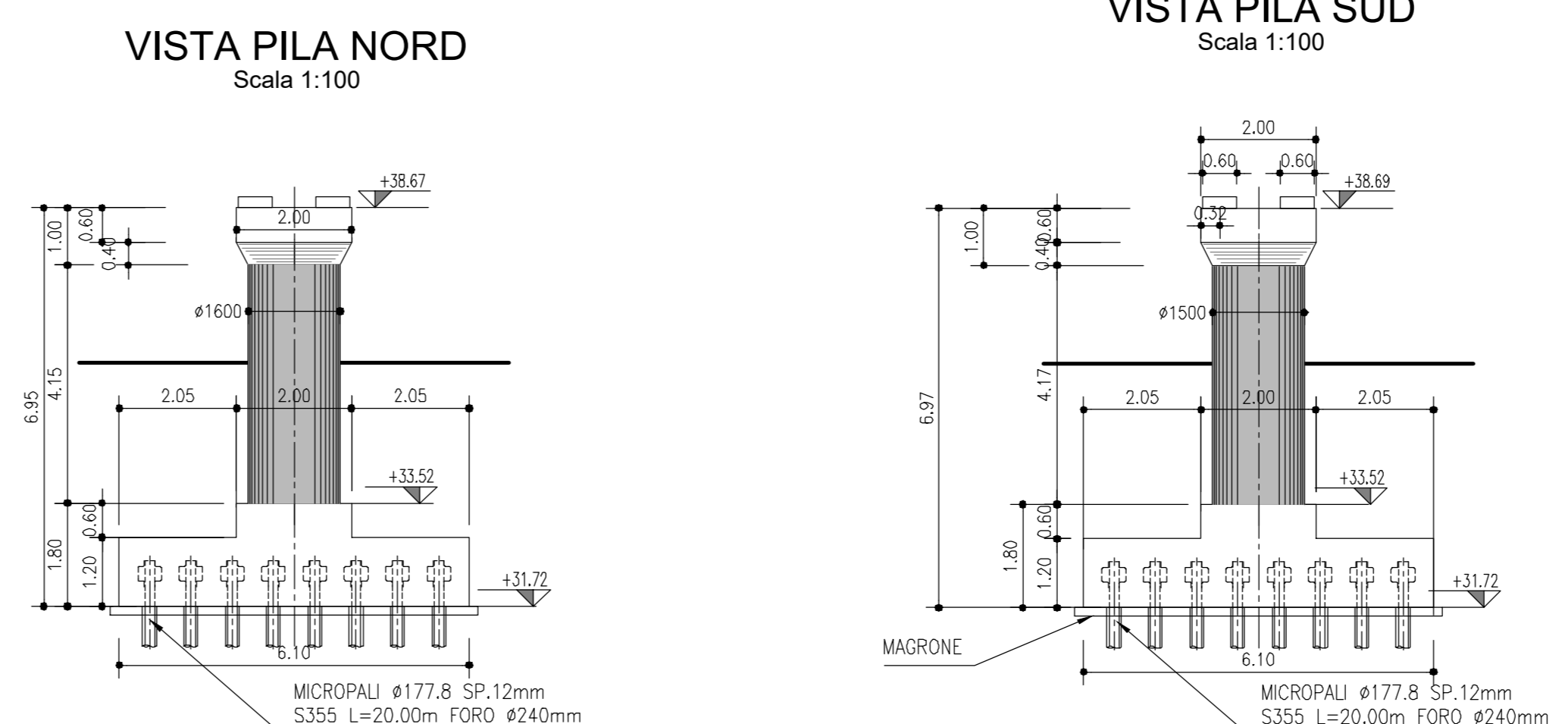
MACROPILE / ANCORAGGI PASSIVI:
CARATTERISTICA METALLICA:
 Acciaio in profilo a sezione aperta laminati o caldo sabbati:
 - Tipo EN 10025-2 S355 234N (per spessori nominali $1 \le 40 \text{ mm}$)
 - Tipo EN 10025-2 S355 234N (per spessori nominali $1 \le 40 \text{ mm}$)
 Acciaio in profilo a sezione chiusa:
 - Tipo EN 10210-1 S355 GH14
 - Tipo EN 10025-2 S355 234N
MISCELA / MALTA CEMENTIZIA DI INIEZIONE:
 Secondo UNI - soggetto ad approvazione della Direzione Lavori
 Classe di resistenza minima C25/30
 Classe di esposizione XC2
 Centrali sabbia secondo EN 12620

PER QUANTO NON SPECIFICATO, IN PARTICOLARE RELATIVAMENTE ALLE CARATTERISTICHE DEI MATERIALI, ALLE SPECIFICHE PER L'ESECUZIONE DEI LAVORI ED AI CONTROLLI DA ESEGUIRE, SI DONNA' FARE RIFERIMENTO ALLE NORME TECNICHE D'APPALTO.

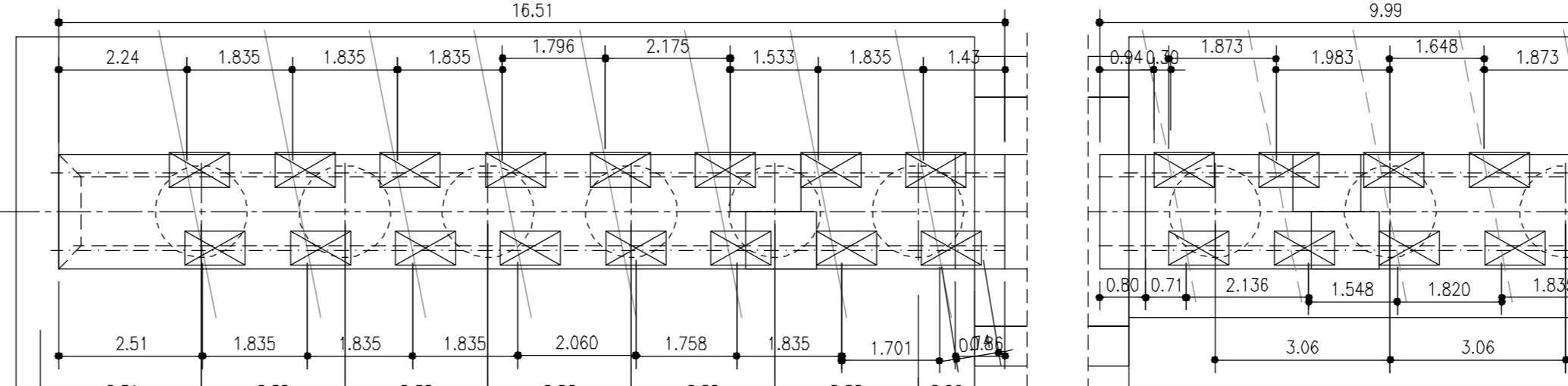
MURO D'ALA DIREZIONE BOLOGNA NORD
 PROSPETTO MURO (VISTA X-X)
 Scala 1:100
 SEZIONE TRASVERSALE
 Scala 1:100



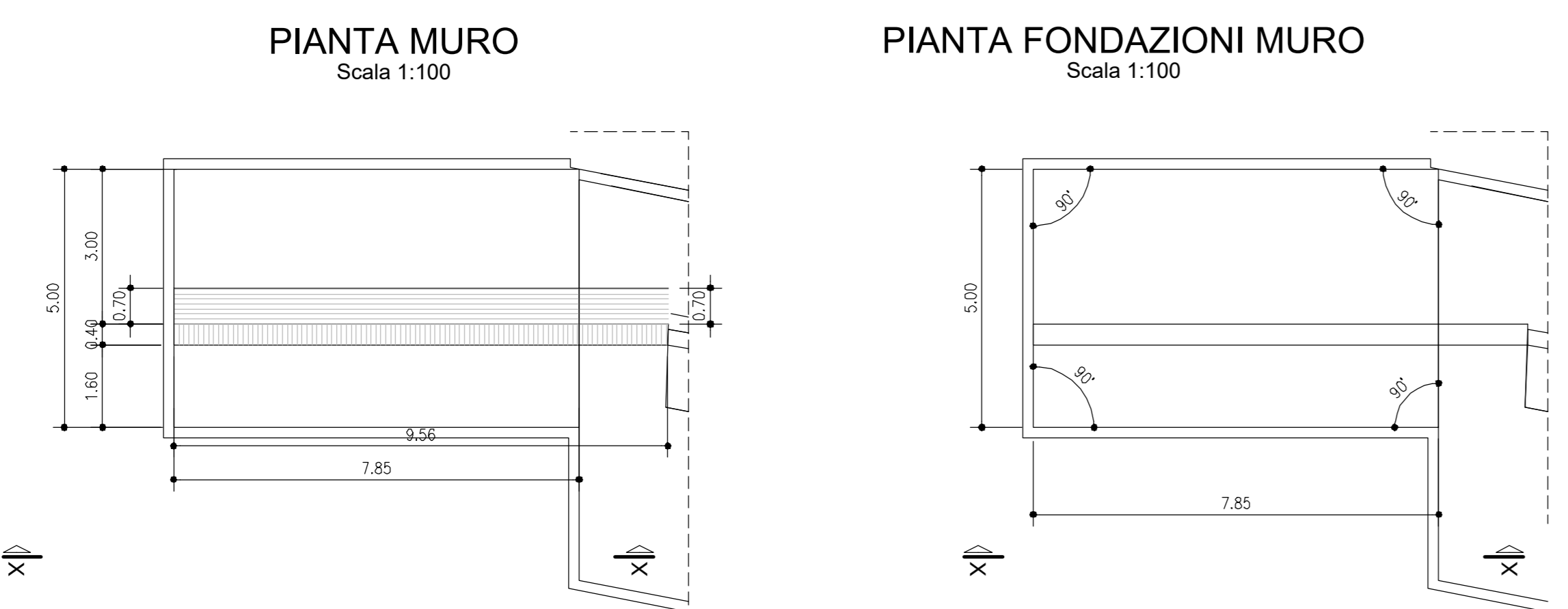
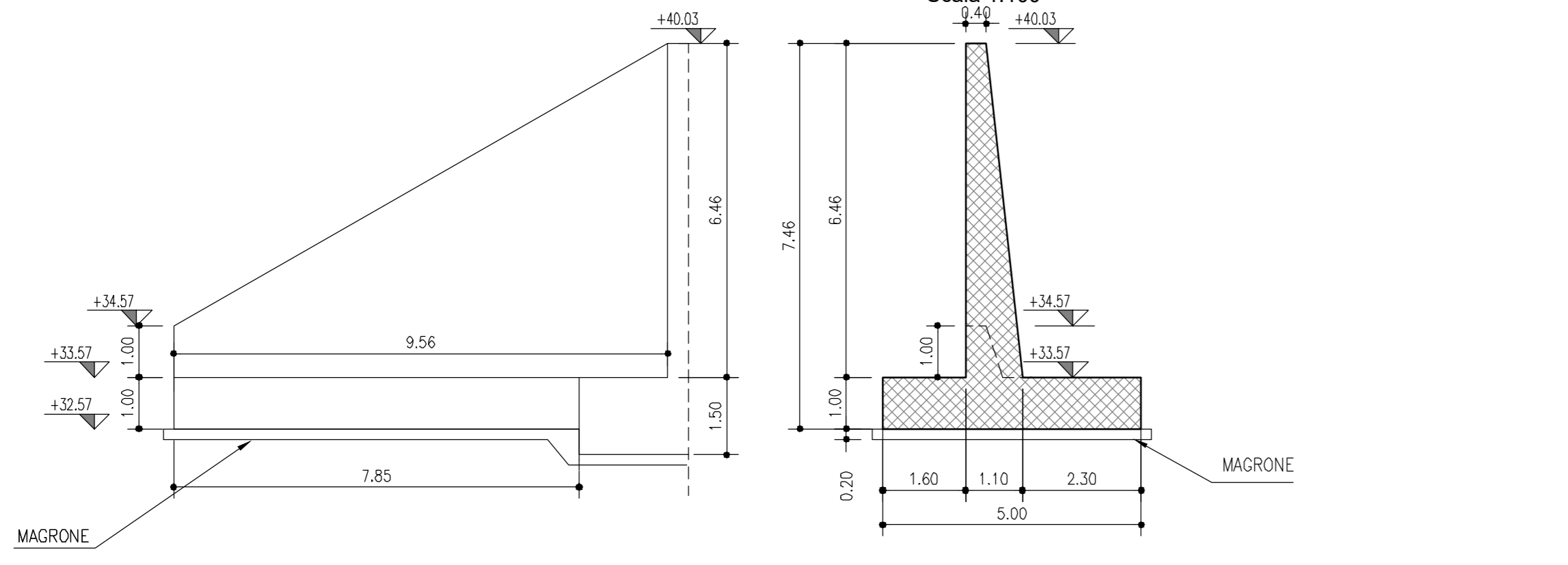
PILE
 Scala 1:100



PIANTA PILA NORD
 Scala 1:100
PIANTA PILA SUD
 Scala 1:100

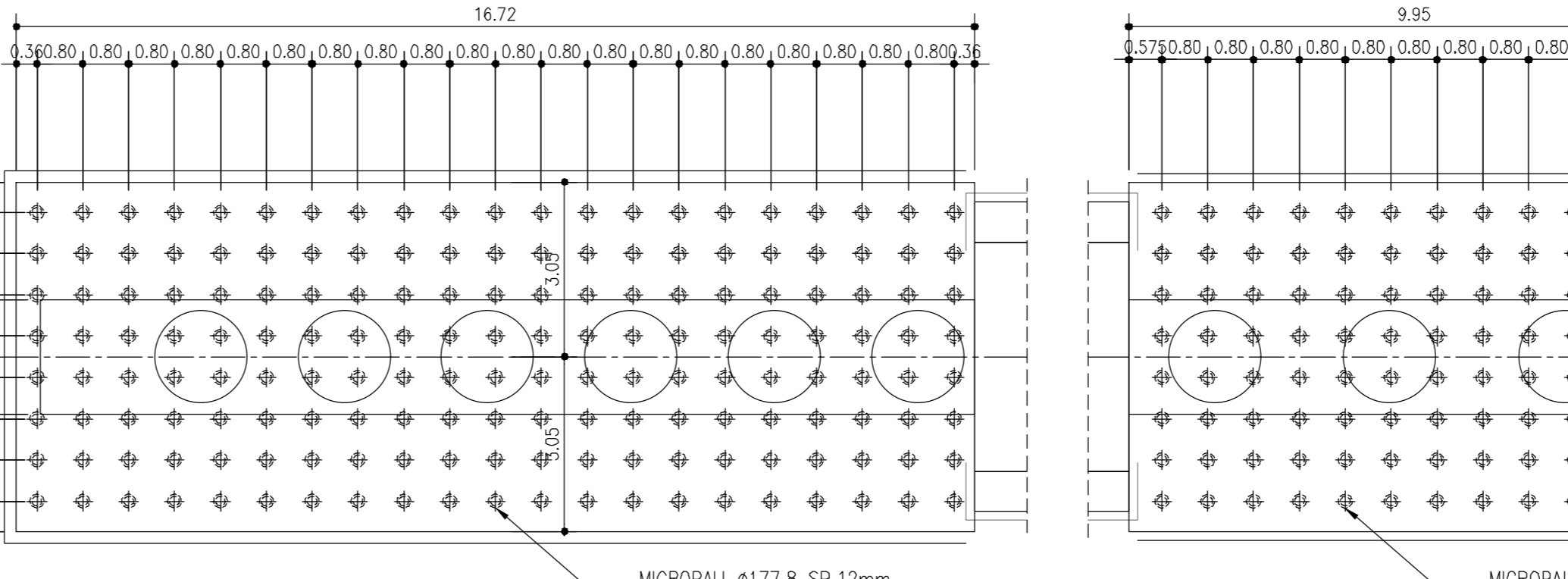


MURO D'ALA DIREZIONE RIMINI NORD
 PROSPETTO MURO (VISTA X-X)
 Scala 1:100
 SEZIONE TRASVERSALE
 Scala 1:100

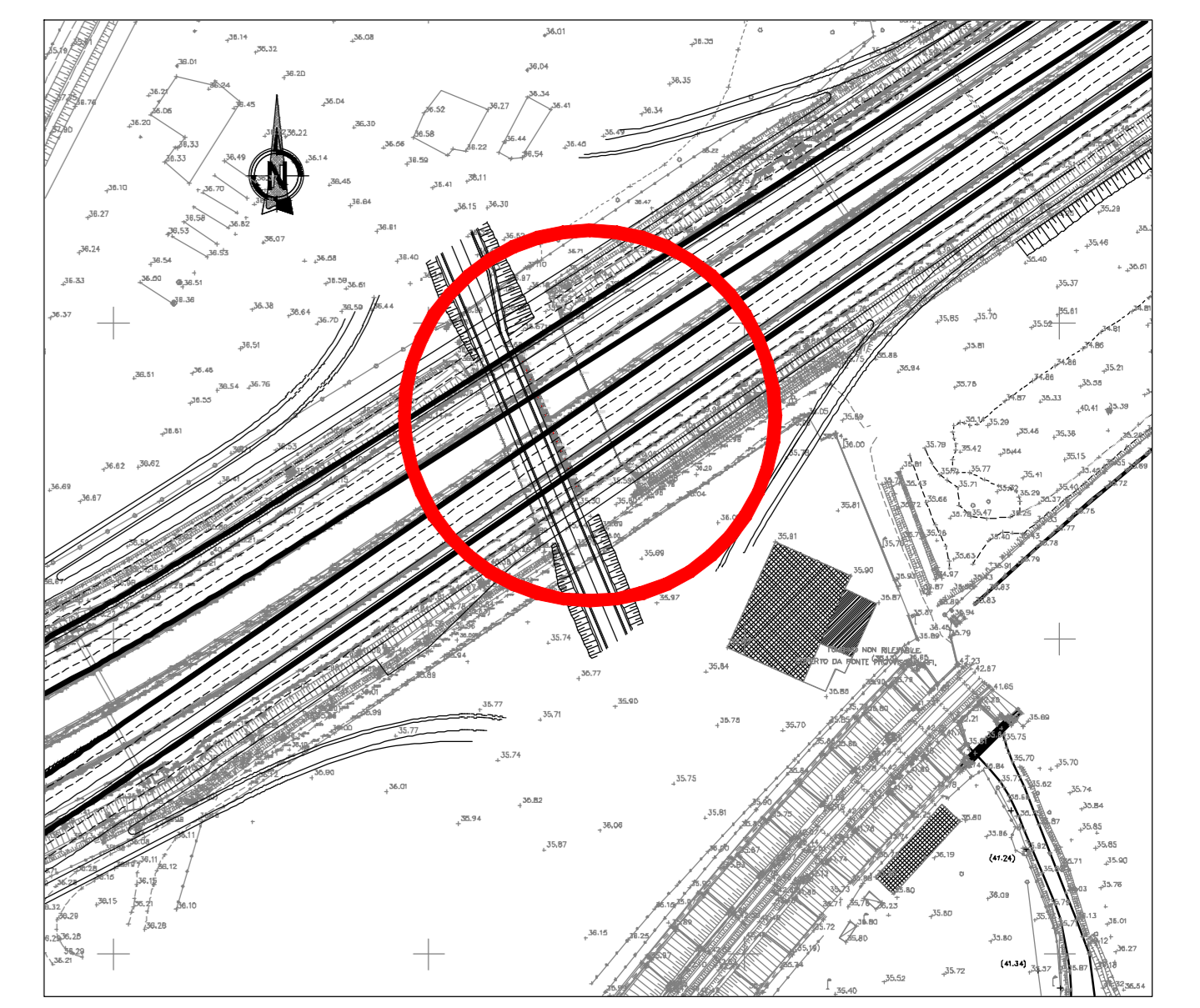


SEZIONE D-D
 Scala 1:15

PIANTA FONDAZIONI PILA NORD
 Scala 1:100
PIANTA FONDAZIONI PILA SUD
 Scala 1:100



STRALCIO PLANIMETRICO
 Scala 1:2000



autostrade per l'italia

AUTOSTRADA (A14) : BOLOGNA-BARI-TARANTO
 TRATTO: BOLOGNA BORGO PANIGALE - BOLOGNA SAN LAZZARO

POTENZIAMENTO IN SEDE DEL SISTEMA
AUTOSTRADALE E TANGENZIALE DI BOLOGNA

"PASSANTE DI BOLOGNA"

PROGETTO DEFINITIVO

TANGENZIALE NORD E SUD

OPERE D'ARTE MAGGIORI

66T- VIADOTTO VIA AGUCCHI AMPL. TANG. 10+439

CARPENTERIA PILA, MURI D'ALA E SEZIONE LONGITUDINALE

IL PROGETTISTA SPECIALISTICO Ing. Vittorio Masi Ord. Ingg. Masi N. 18641 RESPONSABILE STRUTTURE		IL RESPONSABILE INTEGRAZIONE PRESTAZIONI SPECIALISTICHE Ing. Raffaele Rinaldi Ord. Ingg. Masi N. A1068		IL DIRETTORE TECNICO Ing. Andrea Tardi Ord. Ingg. Parma N. 1154	
PROGETTAZIONE NUOVE OPERE AUTOSTRADALI					
CODICE IDENTIFICATIVO APPALTO: PD A2 003 ST066 00000 DSTR 0669 - 2 SCALA: 1:100					
PROGETTO MANAGER Ing. Raffaele Rinaldi Ord. Ingg. Masi N. A1068		SUPPORTO SPECIALISTICO Ing. Raffaele Rinaldi Ord. Ingg. Masi N. A1068		REVISIONE 1 DICEMBRE 2017 1 SETTEMBRE 2018 2 SETTEMBRE 2019	
REDAZIONE		VERIFICAZIONE		APPALTO	

VISTO DEL COMMITTENTE
 Ing. Raffaele Rinaldi
 Ord. Ingg. Masi N. A1068

VISTO DEL CONCESSIONARIO
 Ing. Raffaele Rinaldi
 Ord. Ingg. Masi N. A1068