

SEZIONE RINFORZI

Scala 1:100

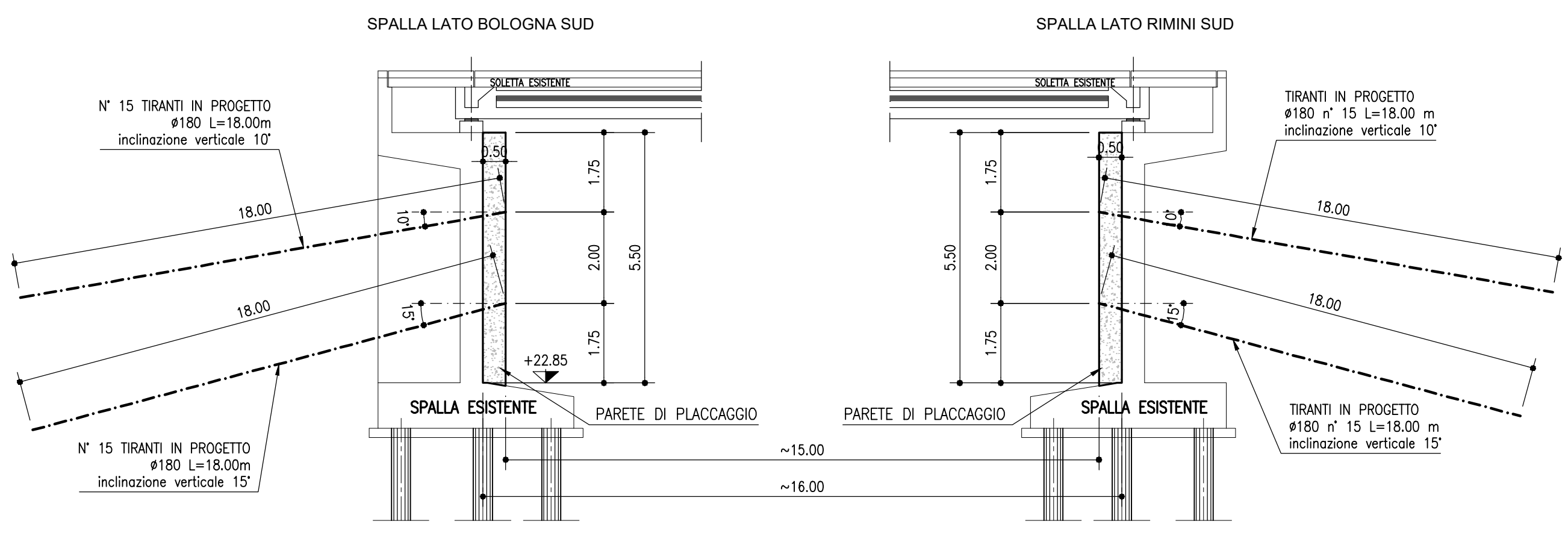
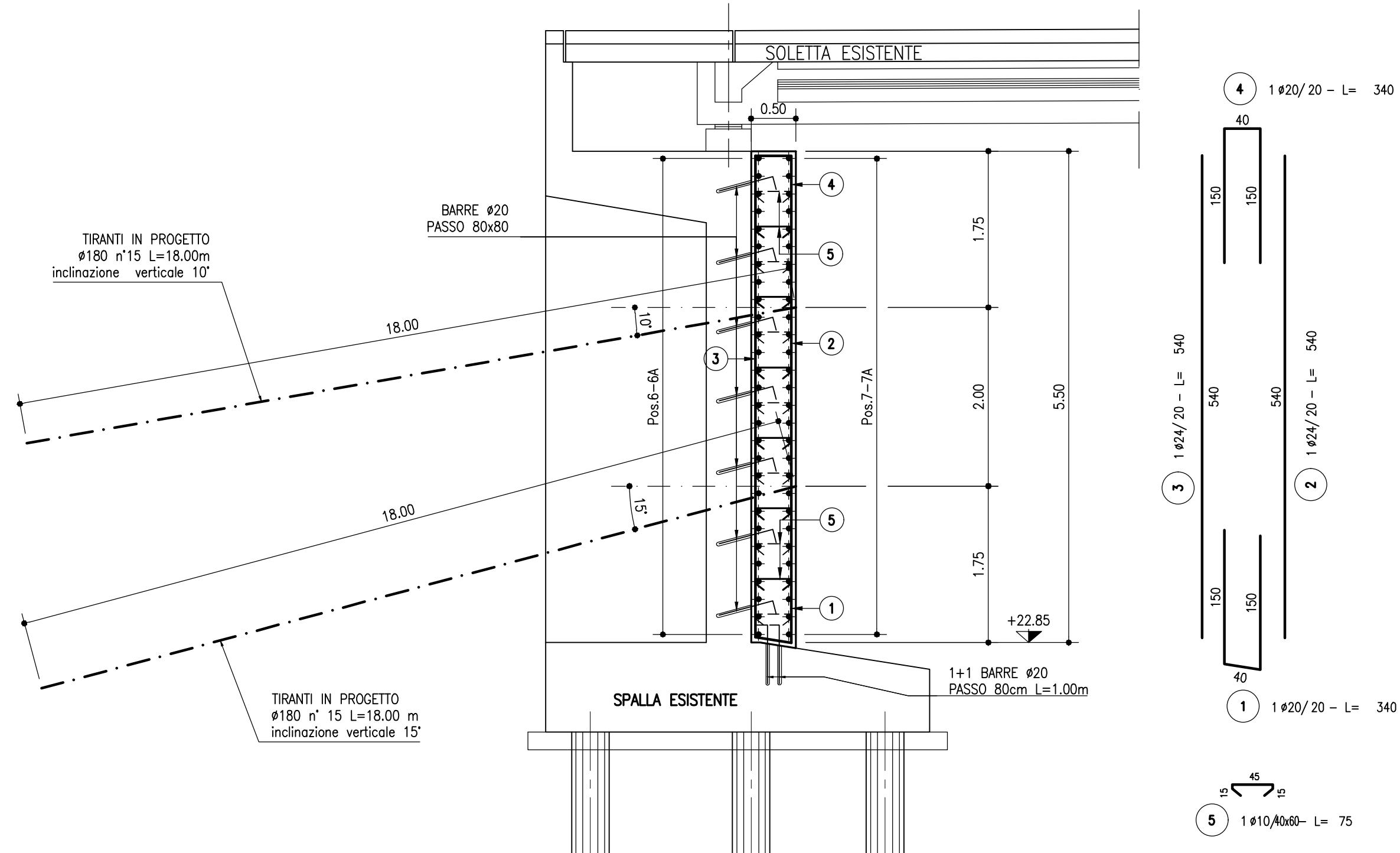


Table with 7 columns: Posizione, NF, Diametro [mm], Interasse [cm], Lunghezza [cm], Numer o, Peso [kg/m], Peso totale [kg].

Table with 7 columns: Posizione, NF, Diametro [mm], Interasse [cm], Lunghezza [cm], Numer o, Peso [kg/m], Peso totale [kg].

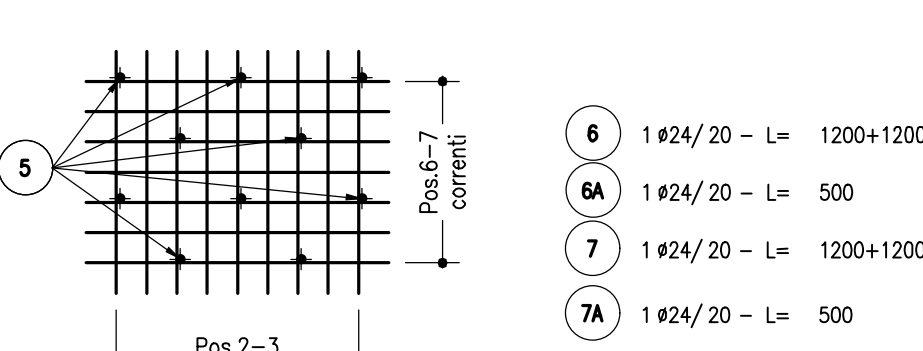
PLACCAGGIO DI RINFORZO - ARMATURA - SEZIONE VERTICALE

Scala 1:50



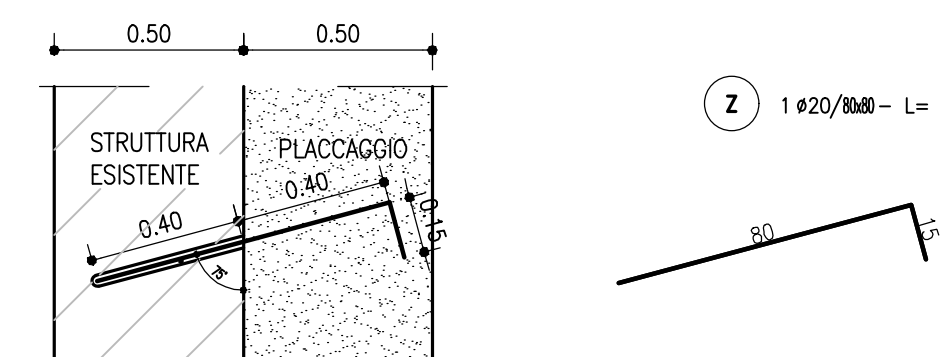
VISTA FRONTALE

Scala 1:50



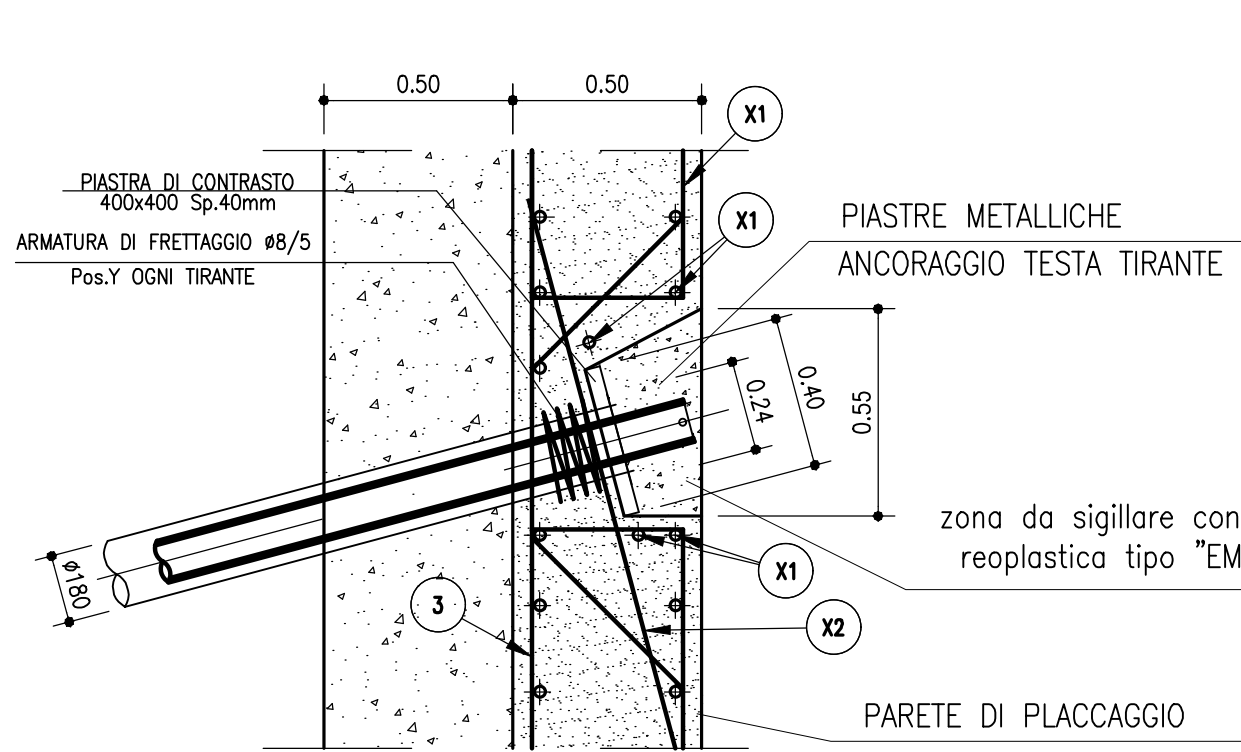
PARTICOLARE BARRE DI COLLEGAMENTO

Scala 1:20



PARTICOLARE ARMATURA TESTA TIRANTE

Scala 1:20

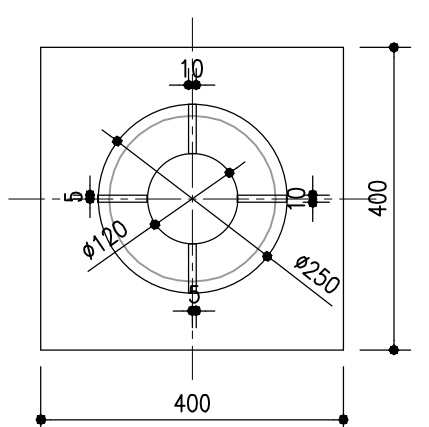


PARTICOLARI PIASTE DI ANCORAGGIO TESTA TIRANTE

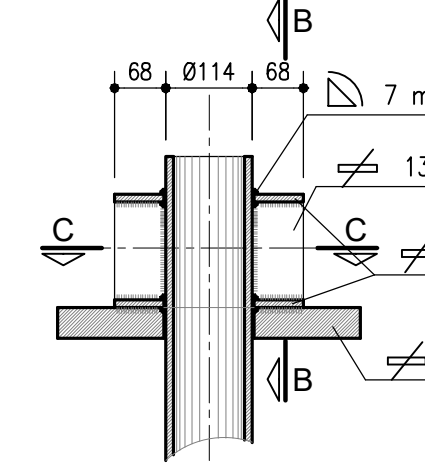
Scala 1:10

DETT. PIASTE

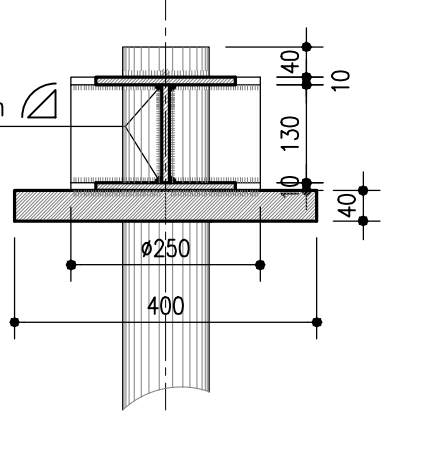
Scala 1:10



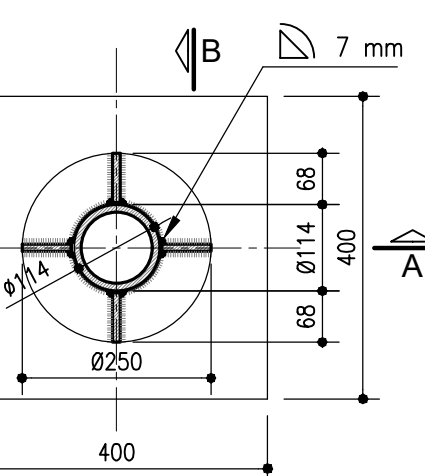
SEZ. A-A



SEZ. B-B

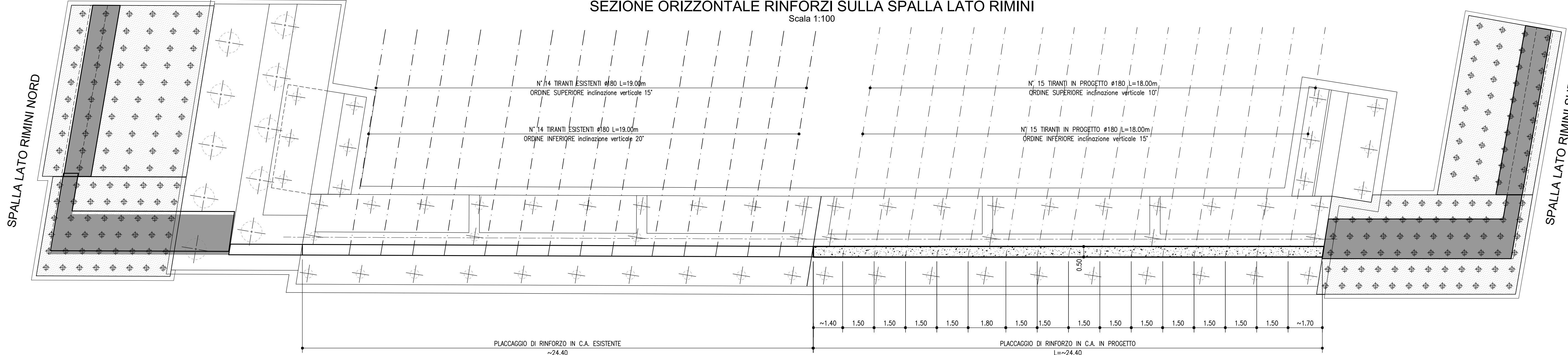


SEZ. C-C



SEZIONE ORIZZONTALE RINFORZI SULLA SPALLA LATO RIMINI

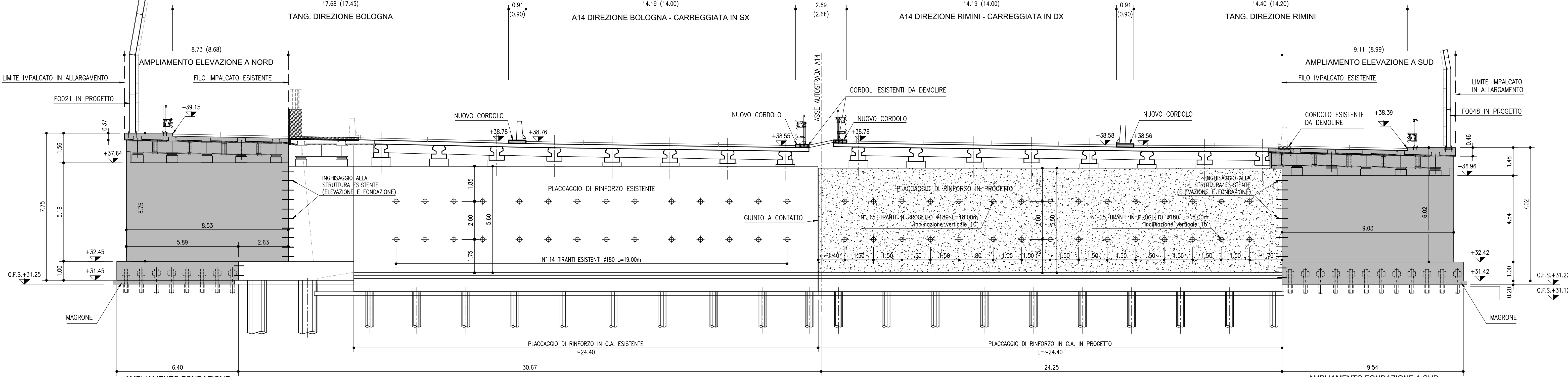
Scala 1:100



PROSPETTO RINFORZI SULLA SPALLA LATO RIMINI

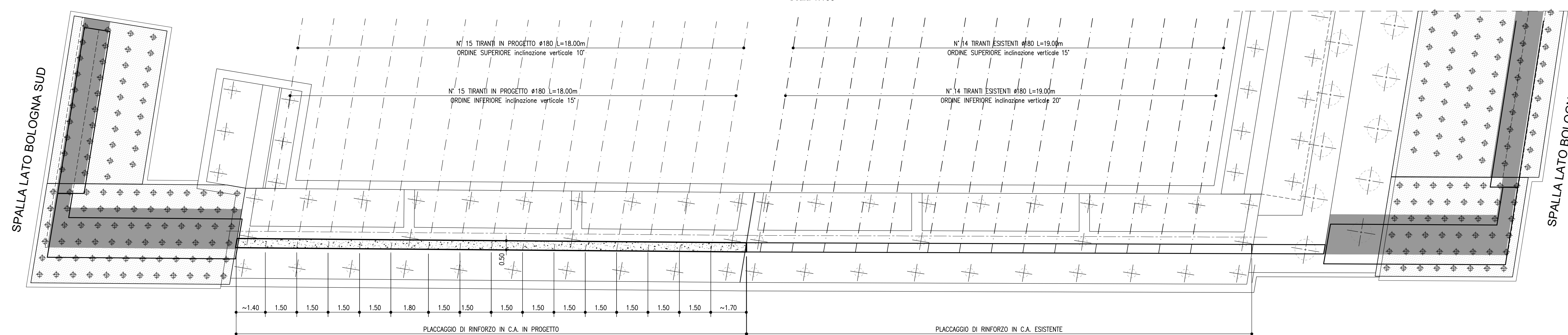
Scala 1:100

N.B. TRA PARENTESI SONO RIPORTATE LE QUOTE IN RETTO



SEZIONE ORIZZONTALE RINFORZI SULLA SPALLA LATO BOLOGNA

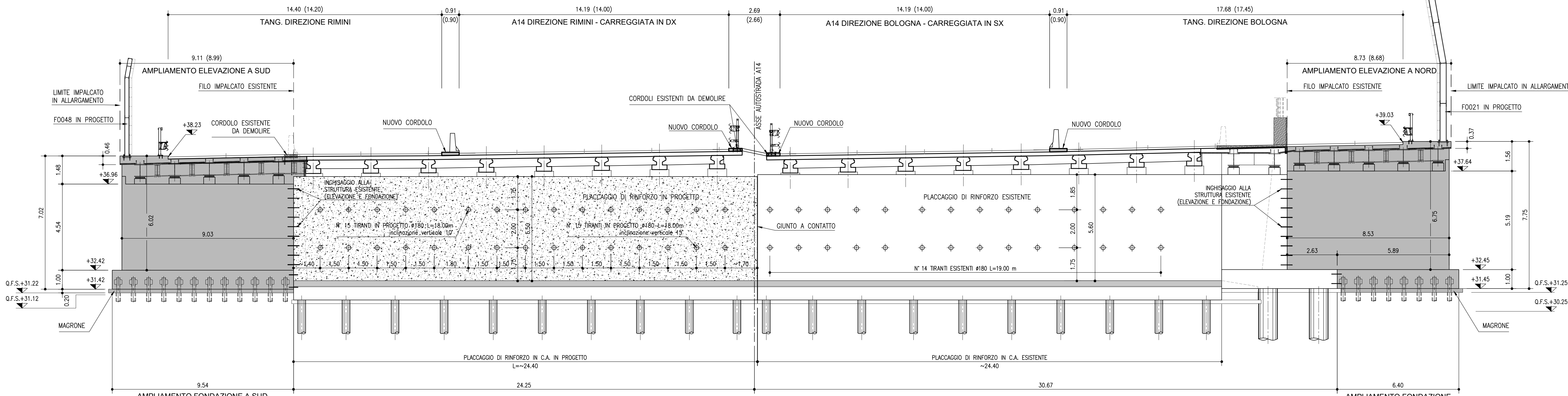
Scala 1:100



PROSPETTO RINFORZI SULLA SPALLA LATO BOLOGNA

Scala 1:100

N.B. TRA PARENTESI SONO RIPORTATE LE QUOTE IN RETTO



NOTE

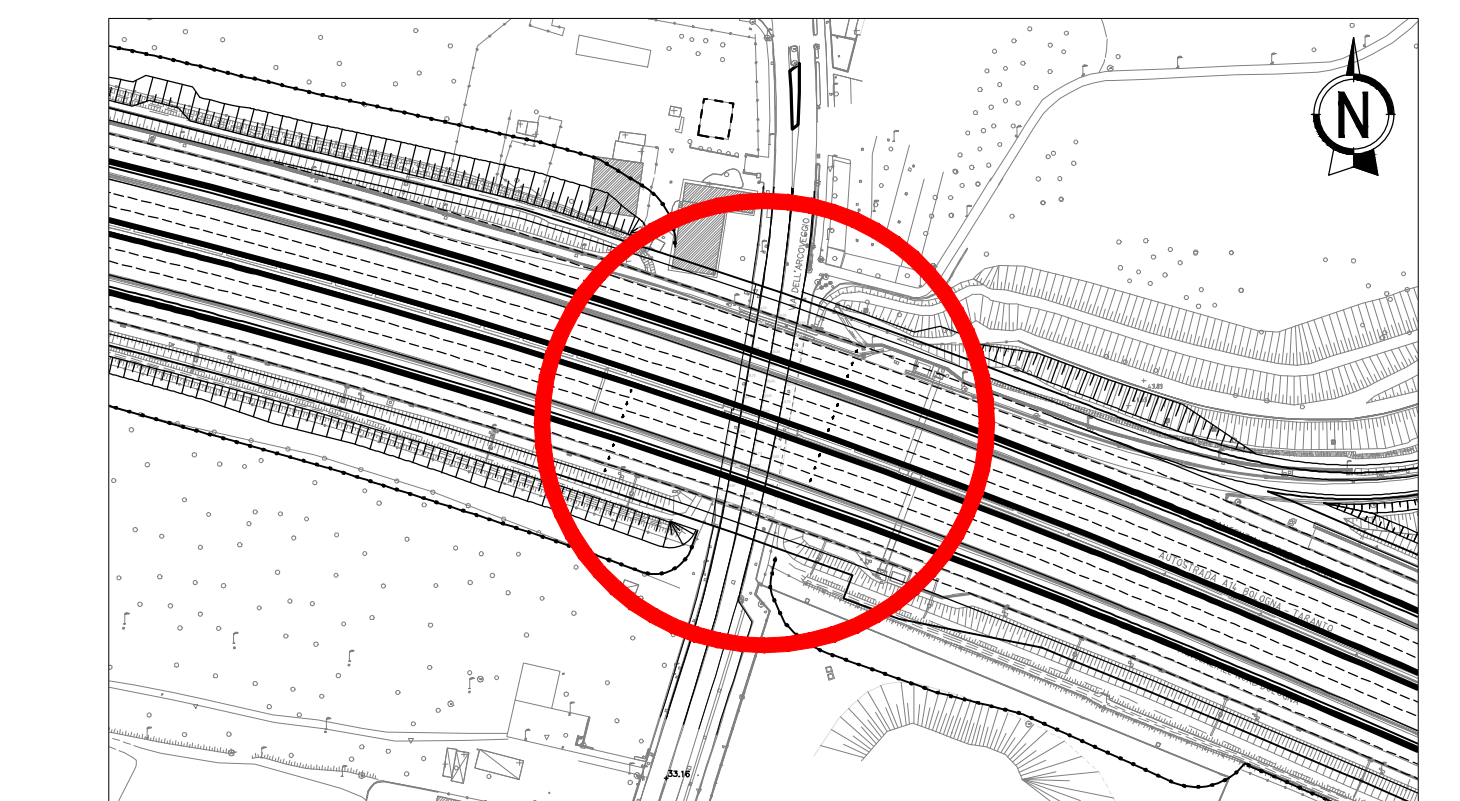
- PRIMA DELL'ESECUZIONE DEL PLACCAGGIO IN CLS PREVEDERE NELLE ZONE DI CLS AMMALORATO:
- IDROLAVAGGIO AD ALTA PRESSIONE O SABBIAURA FINO AD ARRIVARE AD UN SUBSTRATO SAHO E PRIVO DI MATERIALI IN DISTACCO...

Table with 2 columns: TABELLA MATERIALI and GETTO DI SUTURA SOLETTA ESISTENTE-ARMAMENTO. Lists materials like concrete, steel, and grout with specifications.

NOTA PER L'UTILIZZO DELLA TABELLA MATERIALI:
QUALORA, NEL PROCEDIMENTO DI SODDISFACIMENTO DEL CRITERIO DI UNIFORME RESISTENZA...

STRALCIO PLANIMETRICO

Scala 1:2000



autostrade per l'Italia

AUTOSTRADA (A14) : BOLOGNA-BARI-TARANTO
TRATTO: BOLOGNA BORGO PANIGALE - BOLOGNA SAN LAZZARO

POTENZIAMENTO IN SEDE DEL SISTEMA
AUTOSTRADALE E TANGENZIALE DI BOLOGNA

"PASSANTE DI BOLOGNA"

PROGETTO DEFINITIVO

TANGENZIALE NORD E SUD

OPERE D'ARTE MAGGIORI

84T-SOTTOVIA -VIA DELL'ARCOVEGGIO 13+478

RINFORZO SPALLE ESISTENTI

Table with project information including design codes, dates, and signatures of project manager and technical director.

Logos for Spesa Ingegnering, Autostrade per l'Italia, and other project partners.