

TABELLA MATERIALI :

CEMENTO: EN 12518 - CEM I 42.5 R

ACCIAIO: EN 10080 - S235JR

ACCIAIO: EN 10080 - S275JR

ACCIAIO: EN 10080 - S355JR

ACCIAIO: EN 10080 - S460JR

ACCIAIO: EN 10080 - S500JR

ACCIAIO: EN 10080 - S550JR

ACCIAIO: EN 10080 - S620JR

ACCIAIO: EN 10080 - S690JR

ACCIAIO: EN 10080 - S700JR

ACCIAIO: EN 10080 - S760JR

ACCIAIO: EN 10080 - S800JR

ACCIAIO: EN 10080 - S850JR

ACCIAIO: EN 10080 - S960JR

ACCIAIO: EN 10080 - S1000JR

ACCIAIO: EN 10080 - S1050JR

ACCIAIO: EN 10080 - S1100JR

ACCIAIO: EN 10080 - S1150JR

ACCIAIO: EN 10080 - S1200JR

ACCIAIO: EN 10080 - S1250JR

ACCIAIO: EN 10080 - S1300JR

ACCIAIO: EN 10080 - S1350JR

ACCIAIO: EN 10080 - S1400JR

ACCIAIO: EN 10080 - S1450JR

ACCIAIO: EN 10080 - S1500JR

ACCIAIO: EN 10080 - S1550JR

ACCIAIO: EN 10080 - S1600JR

ACCIAIO: EN 10080 - S1650JR

ACCIAIO: EN 10080 - S1700JR

ACCIAIO: EN 10080 - S1750JR

ACCIAIO: EN 10080 - S1800JR

ACCIAIO: EN 10080 - S1850JR

ACCIAIO: EN 10080 - S1900JR

ACCIAIO: EN 10080 - S1950JR

ACCIAIO: EN 10080 - S2000JR

ACCIAIO: EN 10080 - S2050JR

ACCIAIO: EN 10080 - S2100JR

ACCIAIO: EN 10080 - S2150JR

ACCIAIO: EN 10080 - S2200JR

ACCIAIO: EN 10080 - S2250JR

ACCIAIO: EN 10080 - S2300JR

ACCIAIO: EN 10080 - S2350JR

ACCIAIO: EN 10080 - S2400JR

ACCIAIO: EN 10080 - S2450JR

ACCIAIO: EN 10080 - S2500JR

ACCIAIO: EN 10080 - S2550JR

ACCIAIO: EN 10080 - S2600JR

ACCIAIO: EN 10080 - S2650JR

ACCIAIO: EN 10080 - S2700JR

ACCIAIO: EN 10080 - S2750JR

ACCIAIO: EN 10080 - S2800JR

ACCIAIO: EN 10080 - S2850JR

ACCIAIO: EN 10080 - S2900JR

ACCIAIO: EN 10080 - S2950JR

ACCIAIO: EN 10080 - S3000JR

ACCIAIO: EN 10080 - S3050JR

ACCIAIO: EN 10080 - S3100JR

ACCIAIO: EN 10080 - S3150JR

ACCIAIO: EN 10080 - S3200JR

ACCIAIO: EN 10080 - S3250JR

ACCIAIO: EN 10080 - S3300JR

ACCIAIO: EN 10080 - S3350JR

ACCIAIO: EN 10080 - S3400JR

ACCIAIO: EN 10080 - S3450JR

ACCIAIO: EN 10080 - S3500JR

ACCIAIO: EN 10080 - S3550JR

ACCIAIO: EN 10080 - S3600JR

ACCIAIO: EN 10080 - S3650JR

ACCIAIO: EN 10080 - S3700JR

ACCIAIO: EN 10080 - S3750JR

ACCIAIO: EN 10080 - S3800JR

ACCIAIO: EN 10080 - S3850JR

ACCIAIO: EN 10080 - S3900JR

ACCIAIO: EN 10080 - S3950JR

ACCIAIO: EN 10080 - S4000JR

ACCIAIO: EN 10080 - S4050JR

ACCIAIO: EN 10080 - S4100JR

ACCIAIO: EN 10080 - S4150JR

ACCIAIO: EN 10080 - S4200JR

ACCIAIO: EN 10080 - S4250JR

ACCIAIO: EN 10080 - S4300JR

ACCIAIO: EN 10080 - S4350JR

ACCIAIO: EN 10080 - S4400JR

ACCIAIO: EN 10080 - S4450JR

ACCIAIO: EN 10080 - S4500JR

ACCIAIO: EN 10080 - S4550JR

ACCIAIO: EN 10080 - S4600JR

ACCIAIO: EN 10080 - S4650JR

ACCIAIO: EN 10080 - S4700JR

ACCIAIO: EN 10080 - S4750JR

ACCIAIO: EN 10080 - S4800JR

ACCIAIO: EN 10080 - S4850JR

ACCIAIO: EN 10080 - S4900JR

ACCIAIO: EN 10080 - S4950JR

ACCIAIO: EN 10080 - S5000JR

ACCIAIO: EN 10080 - S5050JR

ACCIAIO: EN 10080 - S5100JR

ACCIAIO: EN 10080 - S5150JR

ACCIAIO: EN 10080 - S5200JR

ACCIAIO: EN 10080 - S5250JR

ACCIAIO: EN 10080 - S5300JR

ACCIAIO: EN 10080 - S5350JR

ACCIAIO: EN 10080 - S5400JR

ACCIAIO: EN 10080 - S5450JR

ACCIAIO: EN 10080 - S5500JR

ACCIAIO: EN 10080 - S5550JR

ACCIAIO: EN 10080 - S5600JR

ACCIAIO: EN 10080 - S5650JR

ACCIAIO: EN 10080 - S5700JR

ACCIAIO: EN 10080 - S5750JR

ACCIAIO: EN 10080 - S5800JR

ACCIAIO: EN 10080 - S5850JR

ACCIAIO: EN 10080 - S5900JR

ACCIAIO: EN 10080 - S5950JR

ACCIAIO: EN 10080 - S6000JR

ACCIAIO: EN 10080 - S6050JR

ACCIAIO: EN 10080 - S6100JR

ACCIAIO: EN 10080 - S6150JR

ACCIAIO: EN 10080 - S6200JR

ACCIAIO: EN 10080 - S6250JR

ACCIAIO: EN 10080 - S6300JR

ACCIAIO: EN 10080 - S6350JR

ACCIAIO: EN 10080 - S6400JR

ACCIAIO: EN 10080 - S6450JR

ACCIAIO: EN 10080 - S6500JR

ACCIAIO: EN 10080 - S6550JR

ACCIAIO: EN 10080 - S6600JR

ACCIAIO: EN 10080 - S6650JR

ACCIAIO: EN 10080 - S6700JR

ACCIAIO: EN 10080 - S6750JR

ACCIAIO: EN 10080 - S6800JR

ACCIAIO: EN 10080 - S6850JR

ACCIAIO: EN 10080 - S6900JR

ACCIAIO: EN 10080 - S6950JR

ACCIAIO: EN 10080 - S7000JR

ACCIAIO: EN 10080 - S7050JR

ACCIAIO: EN 10080 - S7100JR

ACCIAIO: EN 10080 - S7150JR

ACCIAIO: EN 10080 - S7200JR

ACCIAIO: EN 10080 - S7250JR

ACCIAIO: EN 10080 - S7300JR

ACCIAIO: EN 10080 - S7350JR

ACCIAIO: EN 10080 - S7400JR

ACCIAIO: EN 10080 - S7450JR

ACCIAIO: EN 10080 - S7500JR

ACCIAIO: EN 10080 - S7550JR

ACCIAIO: EN 10080 - S7600JR

ACCIAIO: EN 10080 - S7650JR

ACCIAIO: EN 10080 - S7700JR

ACCIAIO: EN 10080 - S7750JR

ACCIAIO: EN 10080 - S7800JR

ACCIAIO: EN 10080 - S7850JR

ACCIAIO: EN 10080 - S7900JR

ACCIAIO: EN 10080 - S7950JR

ACCIAIO: EN 10080 - S8000JR

ACCIAIO: EN 10080 - S8050JR

ACCIAIO: EN 10080 - S8100JR

ACCIAIO: EN 10080 - S8150JR

ACCIAIO: EN 10080 - S8200JR

ACCIAIO: EN 10080 - S8250JR

ACCIAIO: EN 10080 - S8300JR

ACCIAIO: EN 10080 - S8350JR

ACCIAIO: EN 10080 - S8400JR

ACCIAIO: EN 10080 - S8450JR

ACCIAIO: EN 10080 - S8500JR

ACCIAIO: EN 10080 - S8550JR

ACCIAIO: EN 10080 - S8600JR

ACCIAIO: EN 10080 - S8650JR

ACCIAIO: EN 10080 - S8700JR

ACCIAIO: EN 10080 - S8750JR

ACCIAIO: EN 10080 - S8800JR

ACCIAIO: EN 10080 - S8850JR

ACCIAIO: EN 10080 - S8900JR

ACCIAIO: EN 10080 - S8950JR

ACCIAIO: EN 10080 - S9000JR

ACCIAIO: EN 10080 - S9050JR

ACCIAIO: EN 10080 - S9100JR

ACCIAIO: EN 10080 - S9150JR

ACCIAIO: EN 10080 - S9200JR

ACCIAIO: EN 10080 - S9250JR

ACCIAIO: EN 10080 - S9300JR

ACCIAIO: EN 10080 - S9350JR

ACCIAIO: EN 10080 - S9400JR

ACCIAIO: EN 10080 - S9450JR

ACCIAIO: EN 10080 - S9500JR

ACCIAIO: EN 10080 - S9550JR

ACCIAIO: EN 10080 - S9600JR

ACCIAIO: EN 10080 - S9650JR

ACCIAIO: EN 10080 - S9700JR

ACCIAIO: EN 10080 - S9750JR

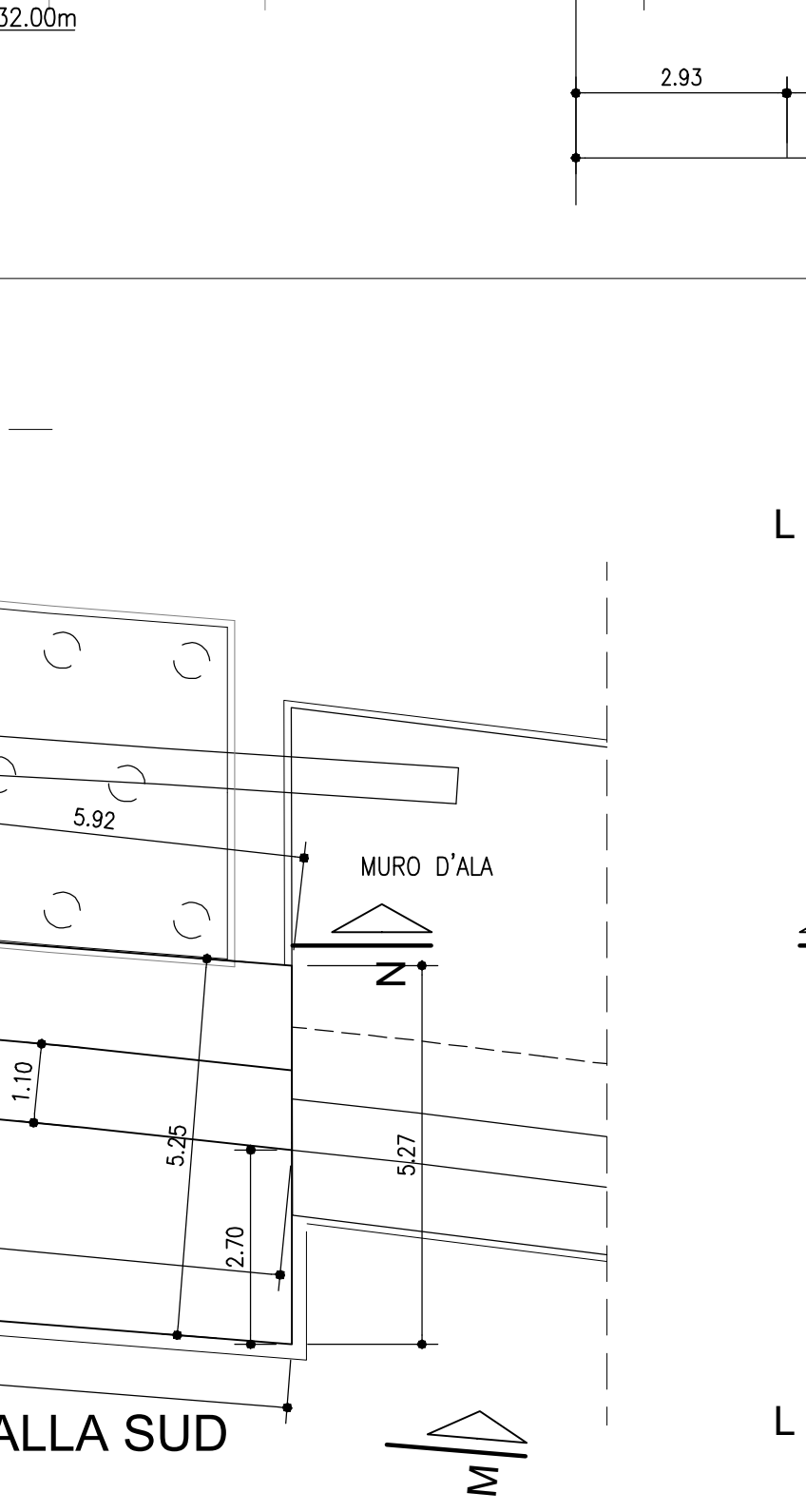
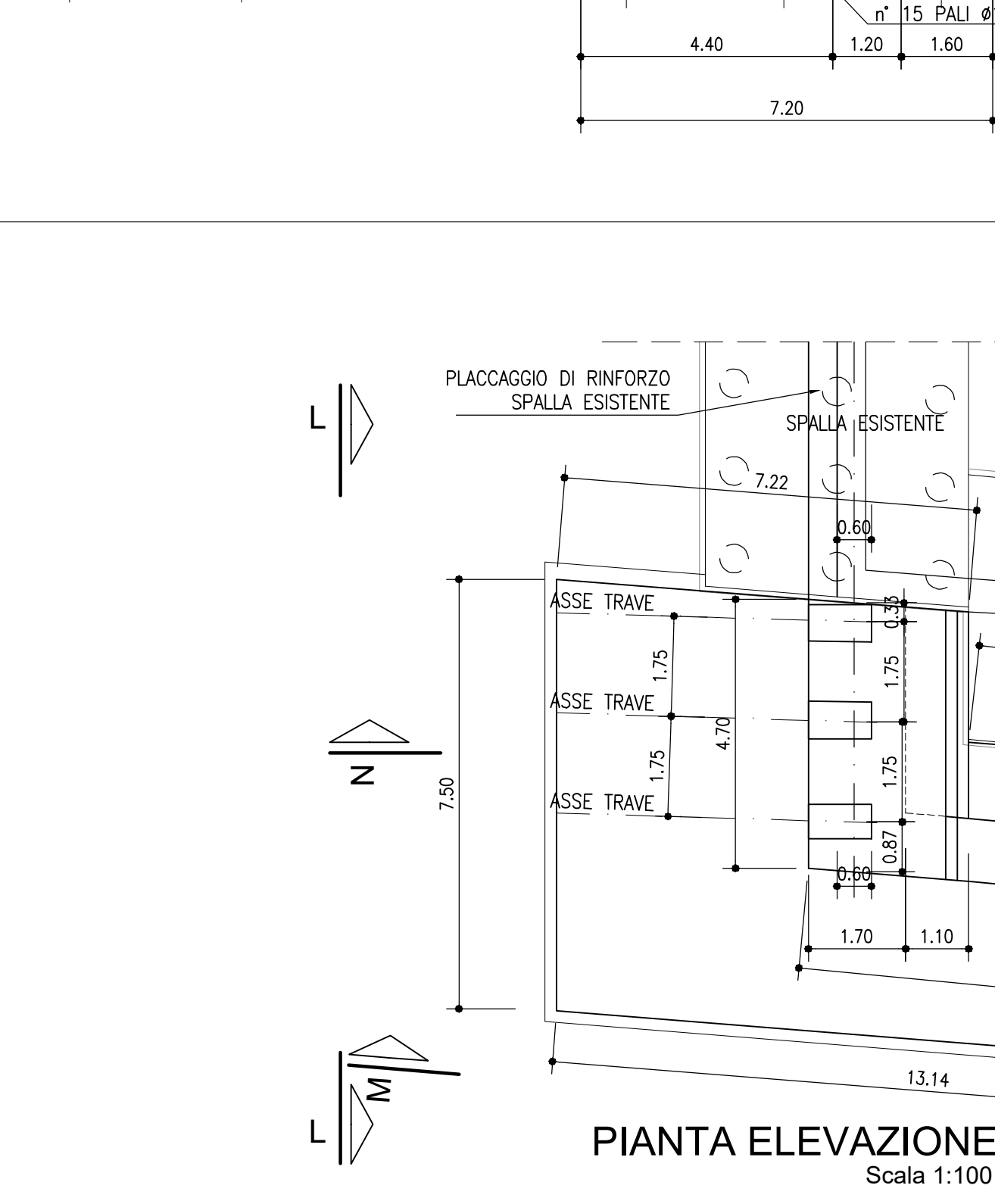
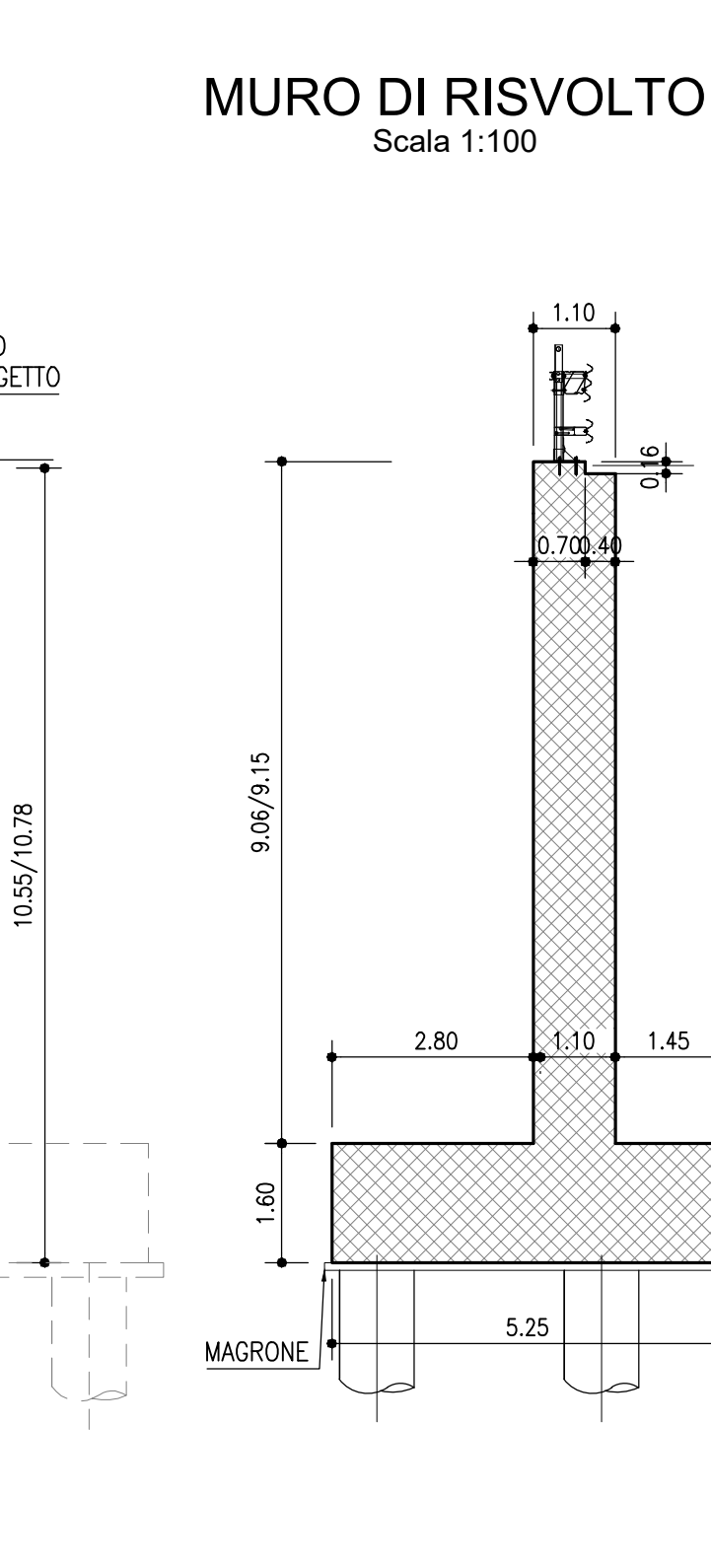
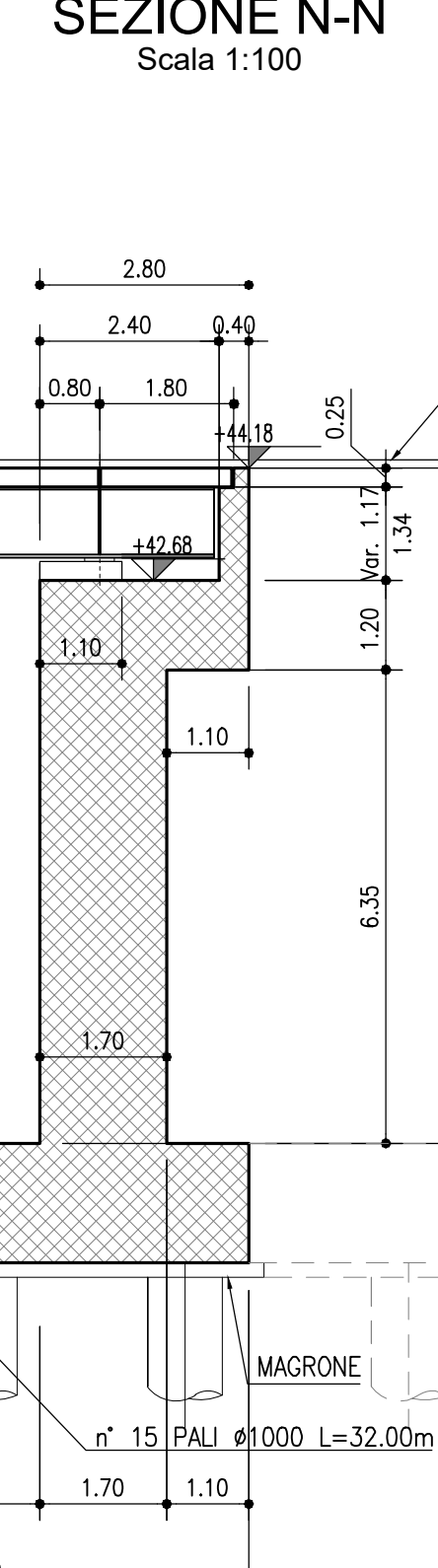
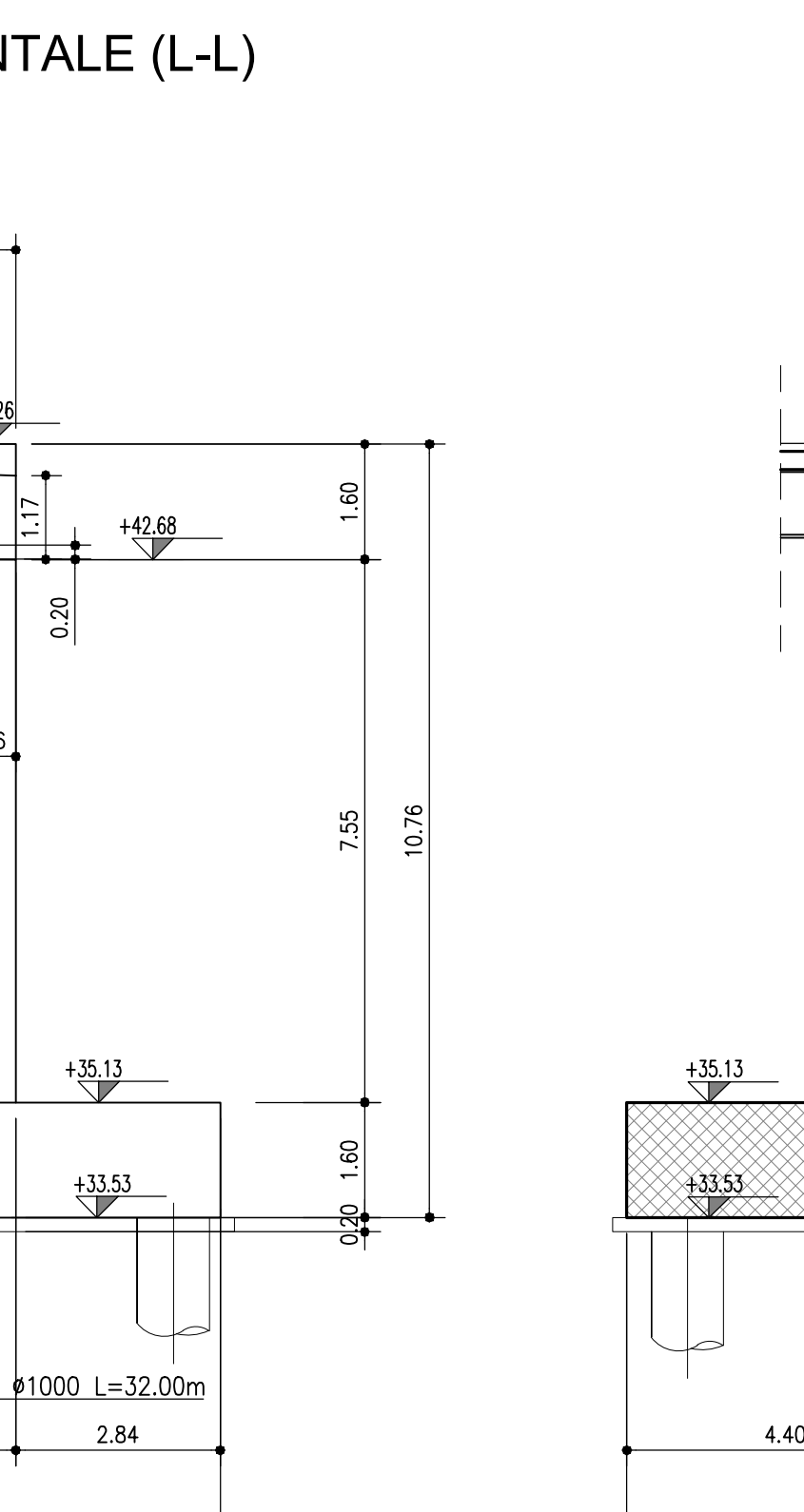
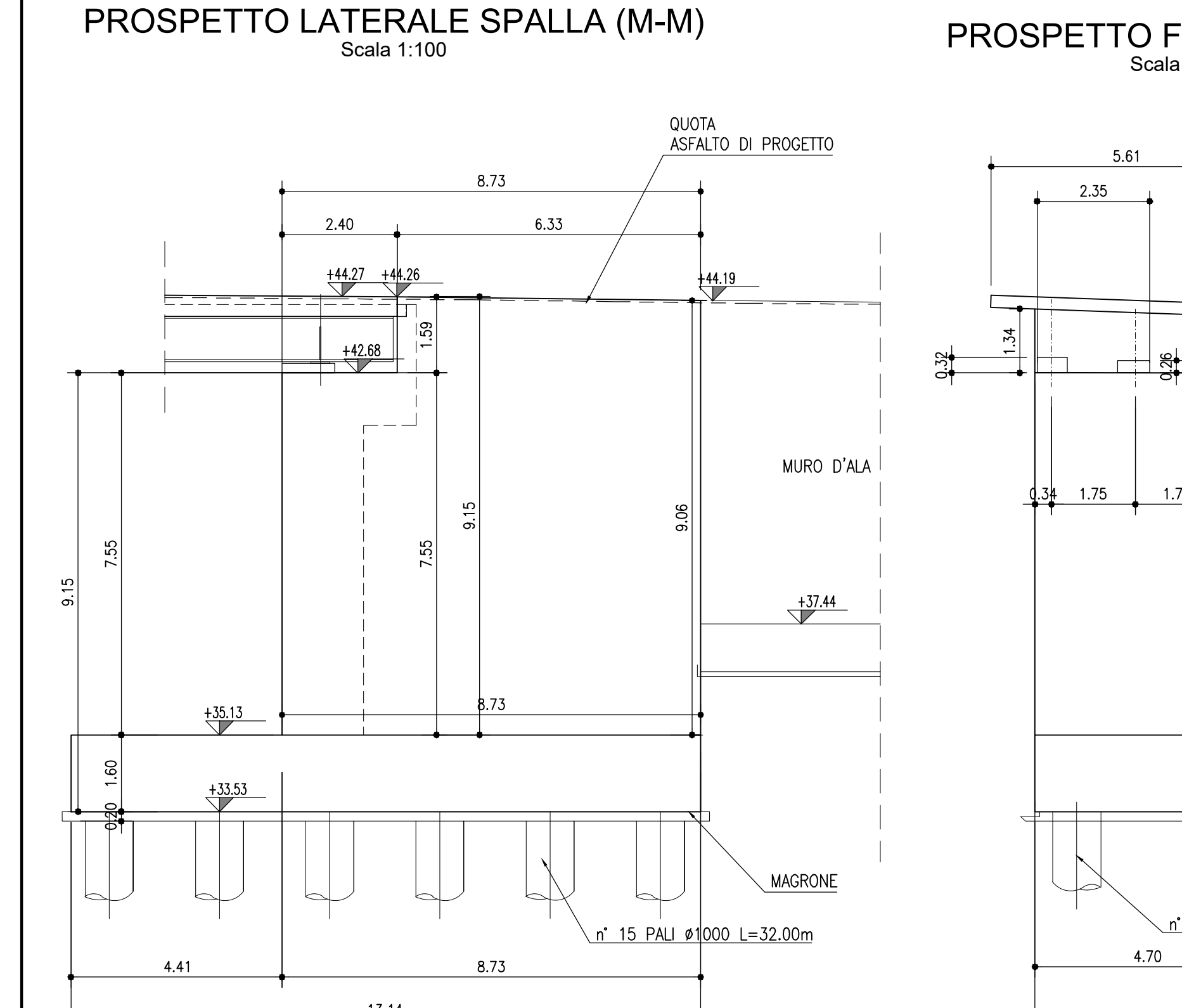
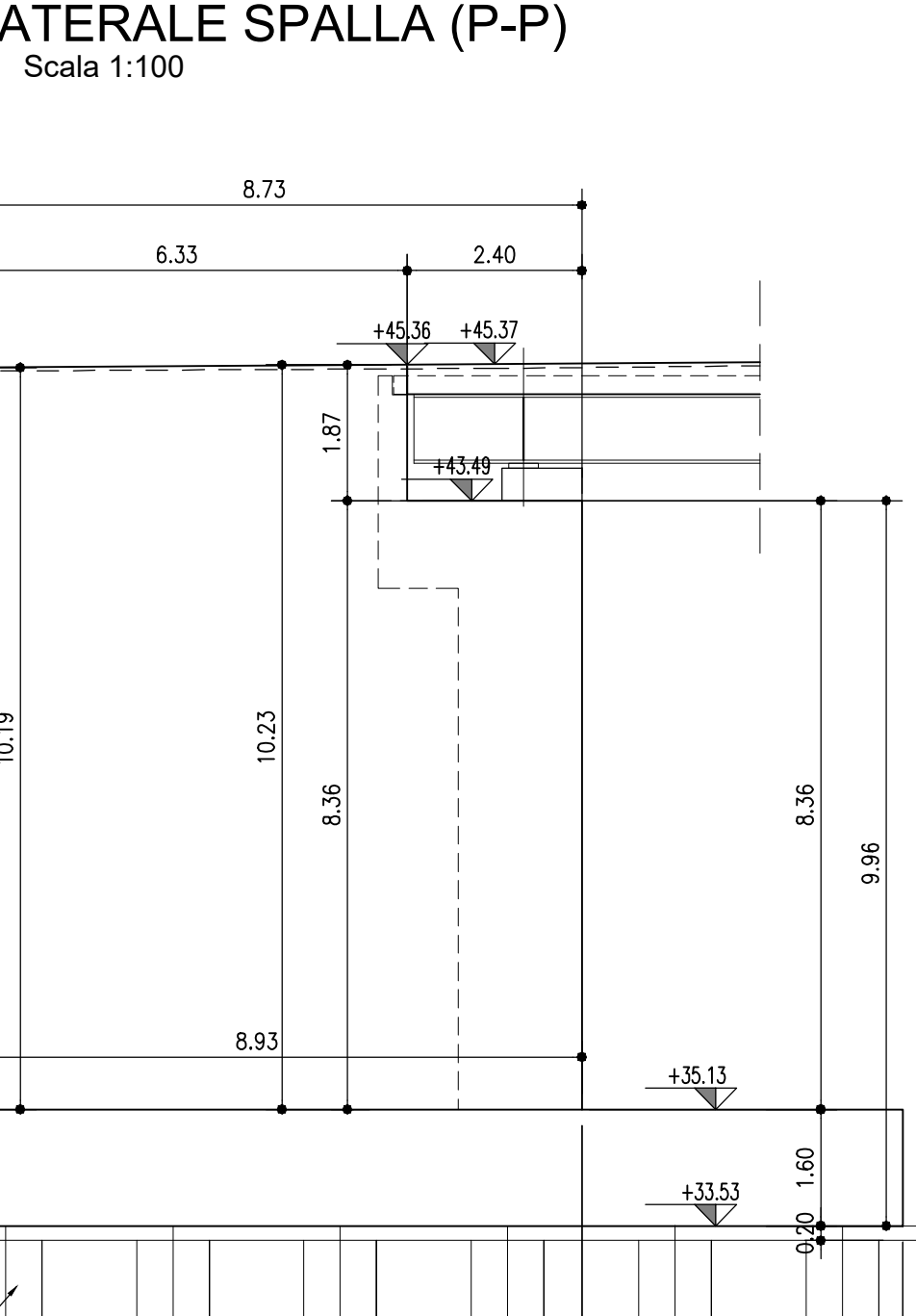
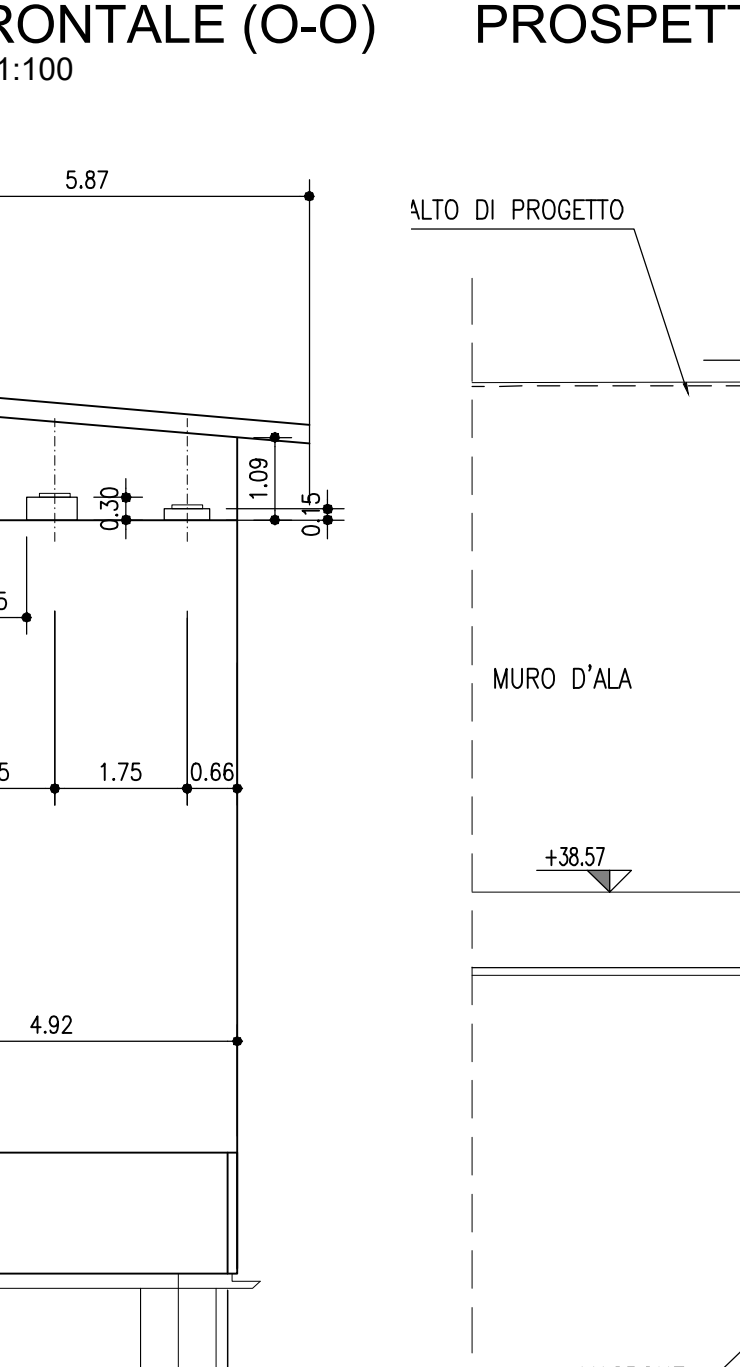
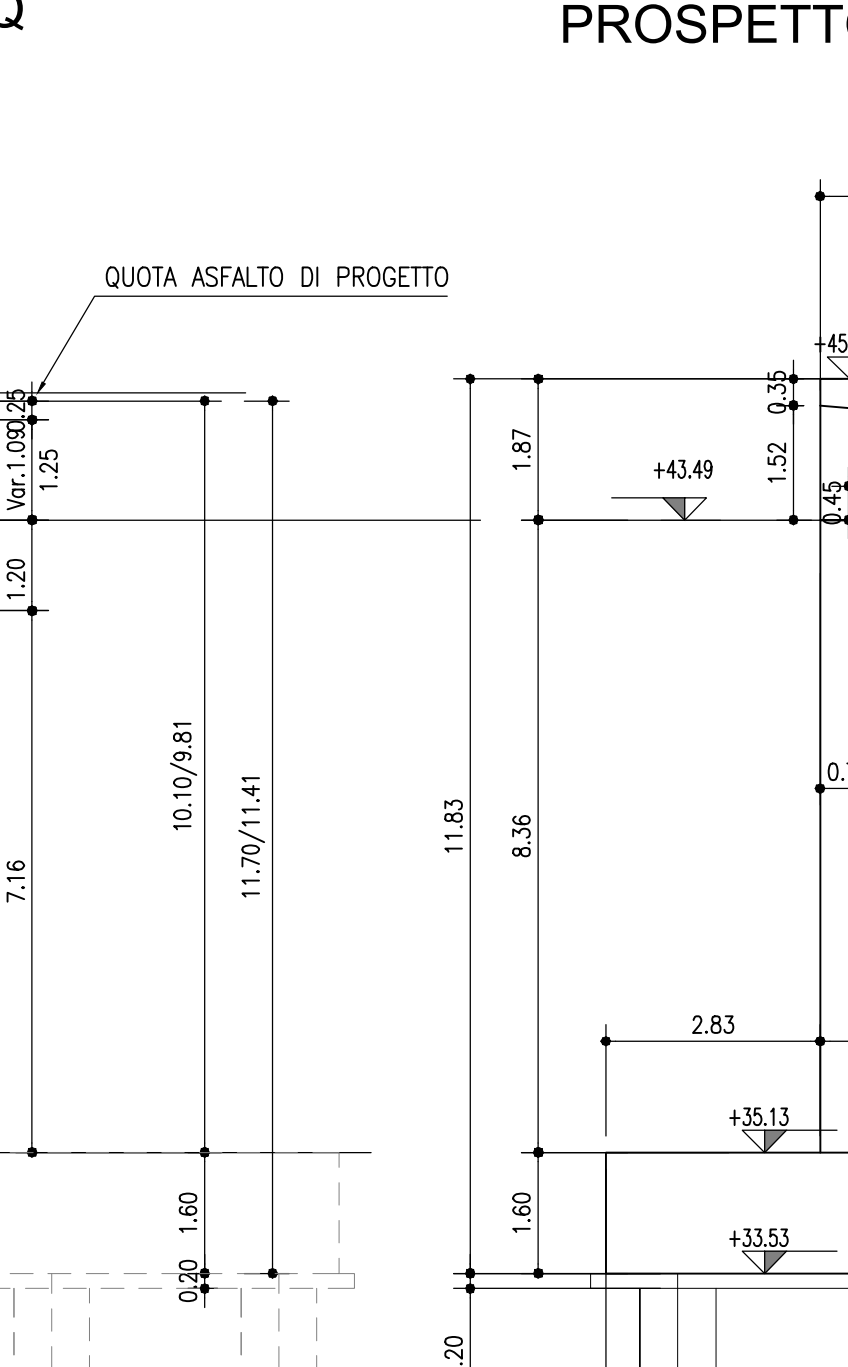
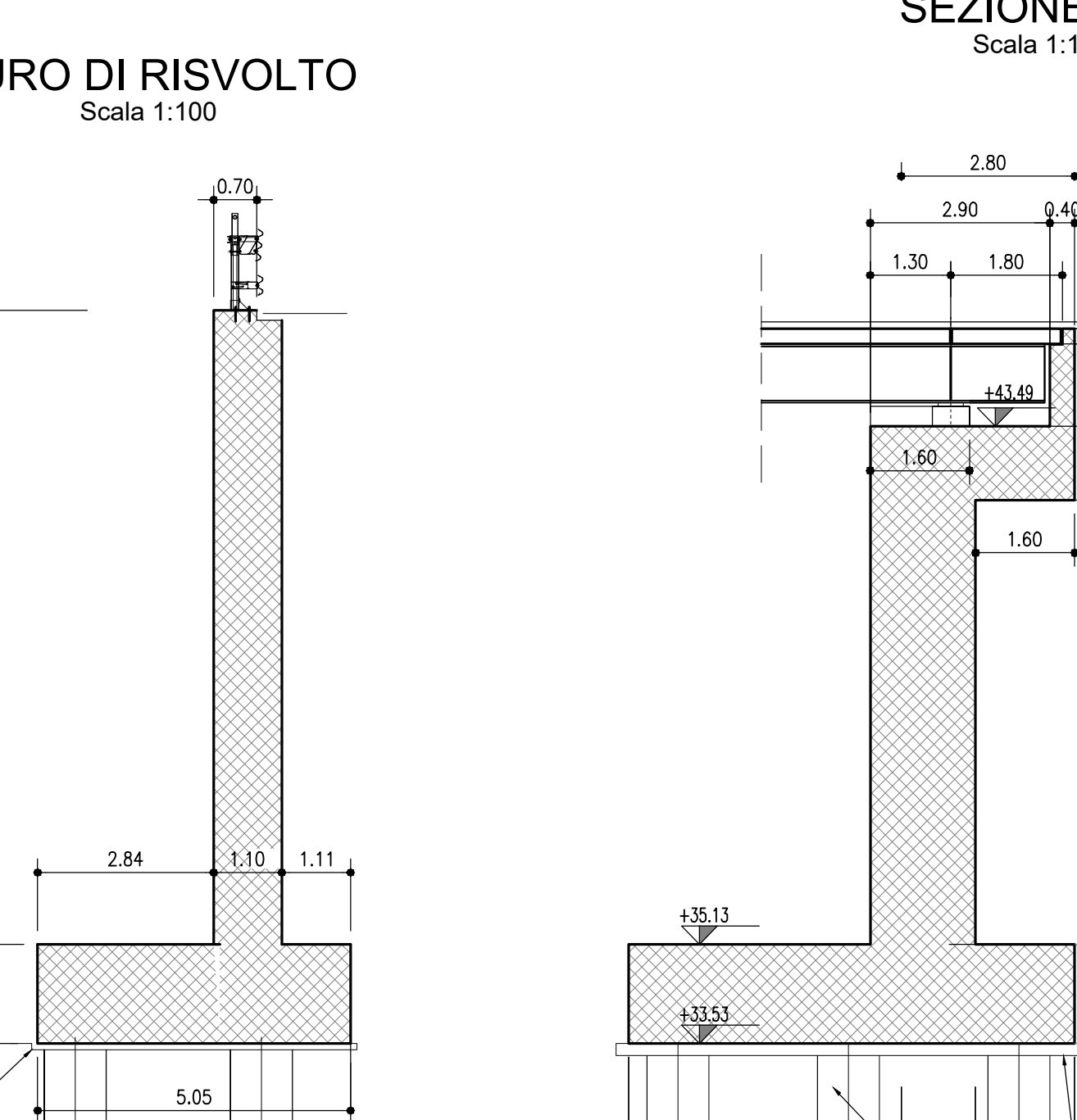
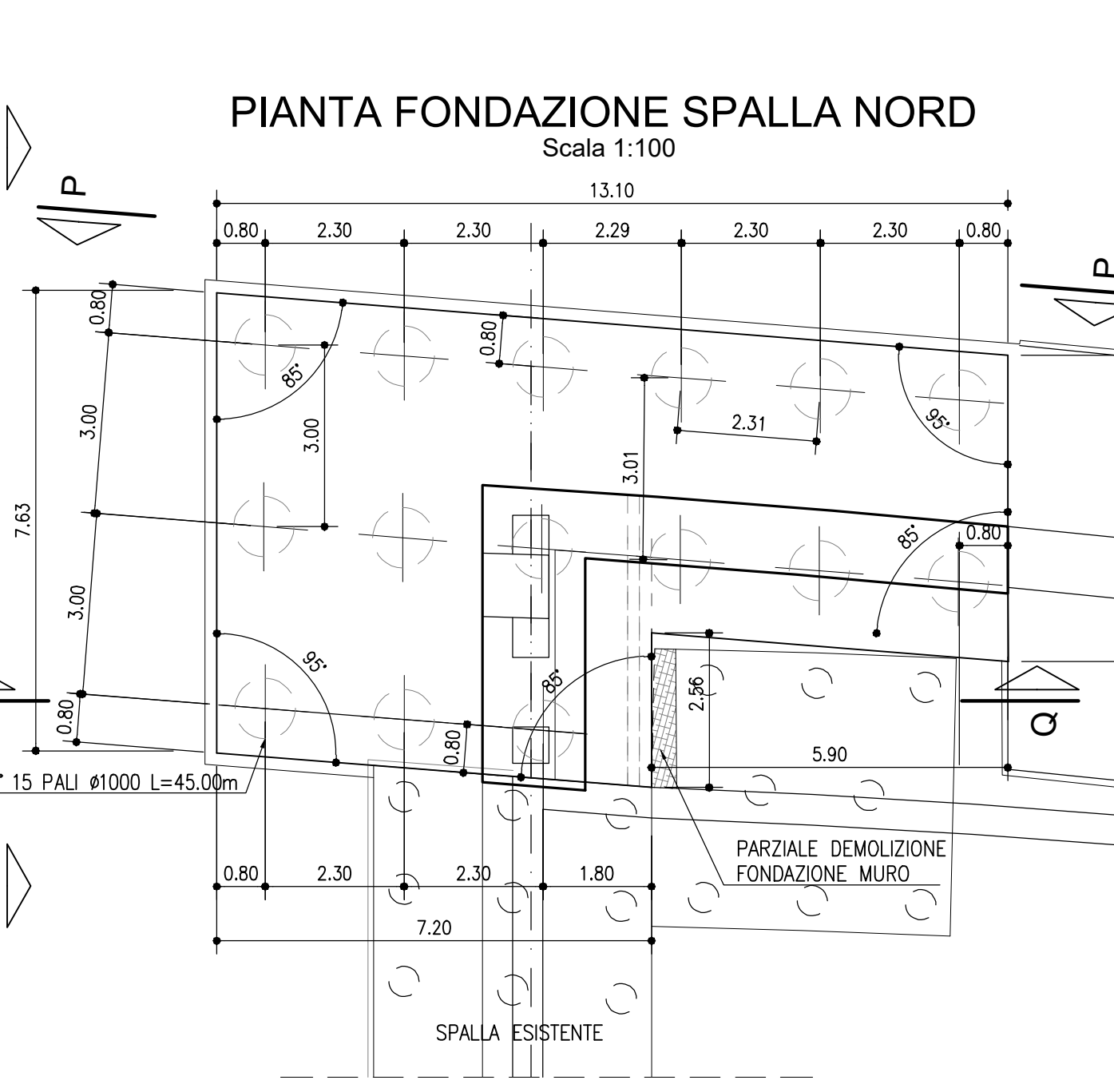
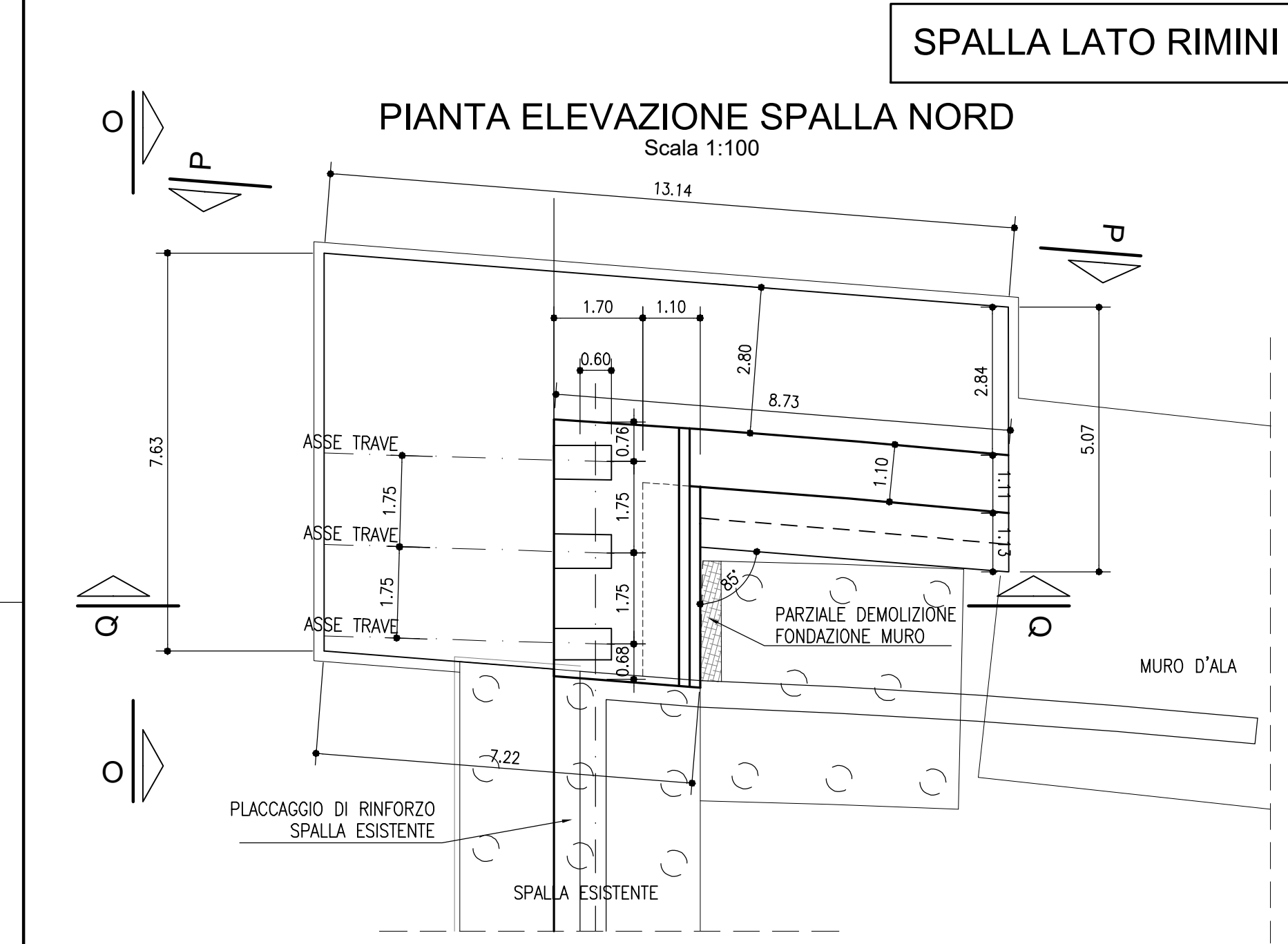
ACCIAIO: EN 10080 - S9800JR

ACCIAIO: EN 10080 - S9850JR

ACCIAIO: EN 10080 - S9900JR

ACCIAIO: EN 10080 - S9950JR

ACCIAIO: EN 10080 - S10000JR



autostrade per l'italia

AUTOSTRADA (A14) : BOLOGNA-BARI-TARANTO
 TRATTO: BOLOGNA BORGO PANIGALE - BOLOGNA SAN LAZZARO

POTENZIAMENTO IN SEDE DEL SISTEMA
 AUTOSTRADALE E TANGENZIALE DI BOLOGNA

"PASSANTE DI BOLOGNA"
 PROGETTO DEFINITIVO

TANGENZIALE NORD E SUD
 OPERE D'ARTE MAGGIORI
 91T- VIADOTTO TANG. RAMPA INTER. 14+376
 CARPENTERIA SPALLE

IL PROGETTISTA SPECIFICAZIONE Ing. Raffaele Rivaroli Dir. Ing. Macarata N. A1088		IL RESPONSABILE INTEGRAZIONE PRESTAZIONE SPECIFICAZIONE Ing. Raffaele Rivaroli Dir. Ing. Macarata N. A1088		IL DIRETTORE TECNICO Ing. Andrea Tanti Dir. Ing. Parma N. 1154 PROGETTAZIONE NUOVE OPERE AUTOSTRADALI	
NUMERO PROGETTO 111465	NUMERO QUOTE 0000	PRODOTTORE PD	DATA A2	STADIO O09	STADIO ST91N
PROGETTO MANAGER Ing. Raffaele Rivaroli Dir. Ing. Macarata N. A1088	SUPPORTO SPECIFICAZIONE		REVISIONE	DATA	REVISIONE
VERIFICATO	VERIFICATO	VERIFICATO	1	11 SETTEMBRE 2010	1
VERIFICATO	VERIFICATO	VERIFICATO	2	12 SETTEMBRE 2010	2
VERIFICATO	VERIFICATO	VERIFICATO	3		3
VERIFICATO	VERIFICATO	VERIFICATO	4		4

111465 0000 PD A2 O09 ST91N SPL00 D STR 0820 -2

SCALE: SCALA DI STAMPA: 1=1