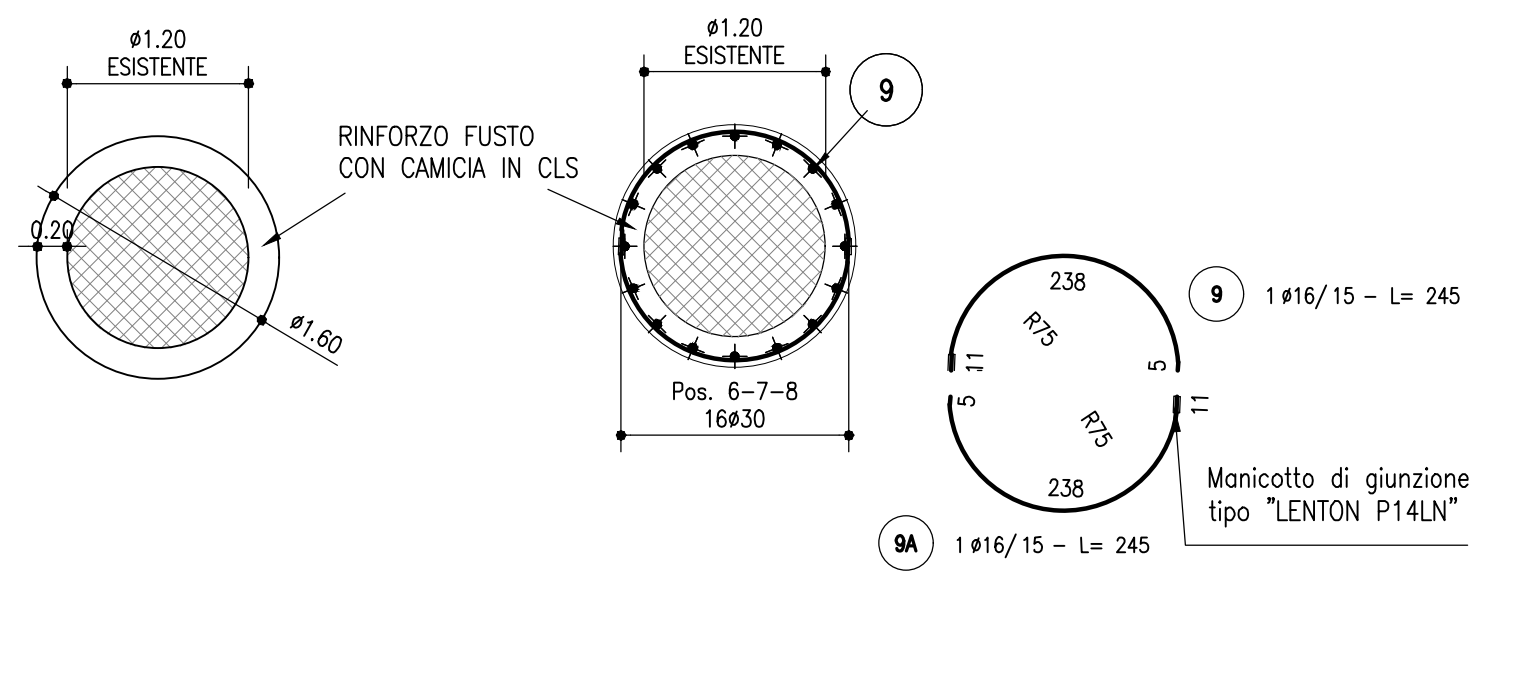
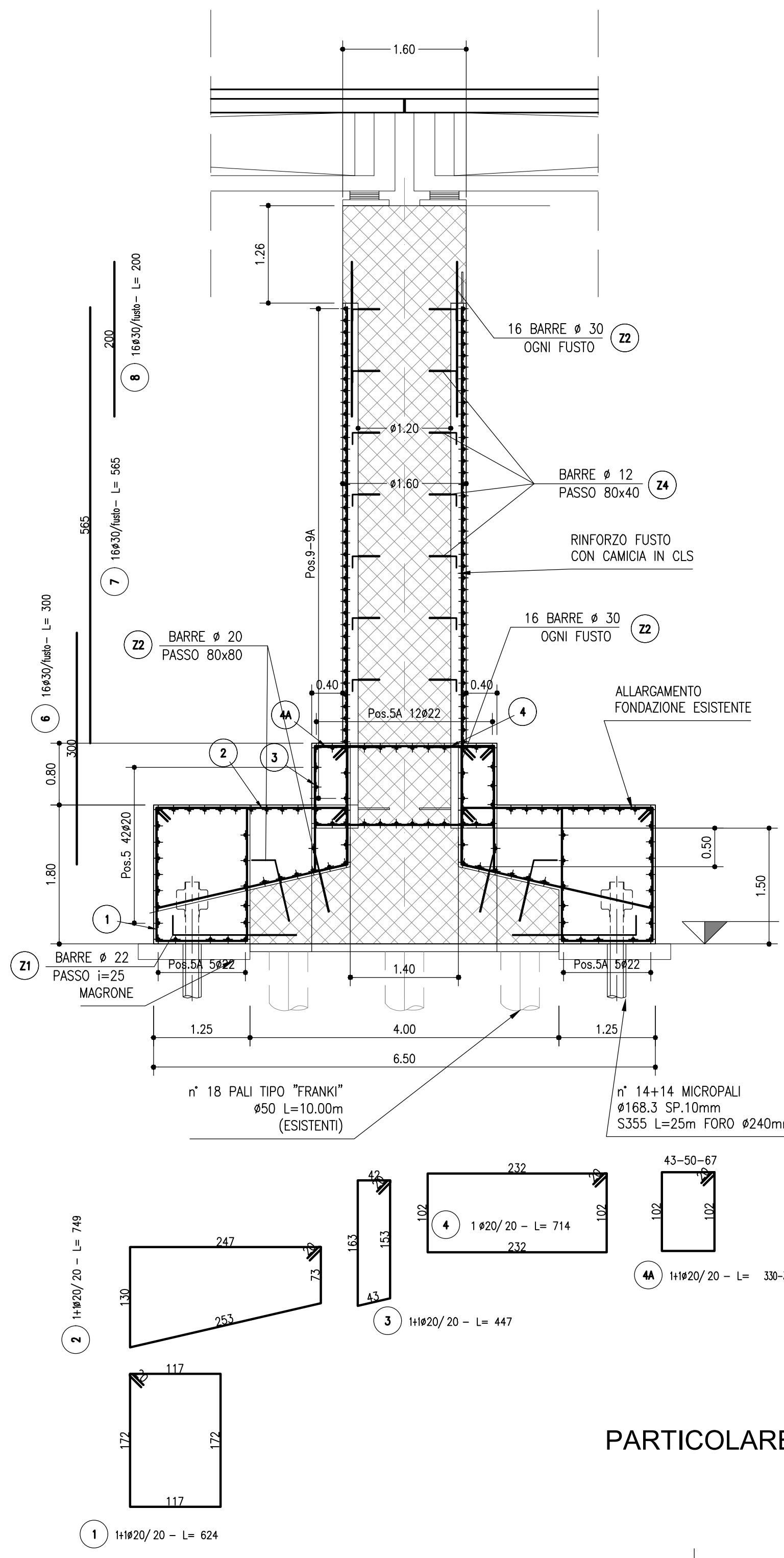


SEZIONE FUSTO



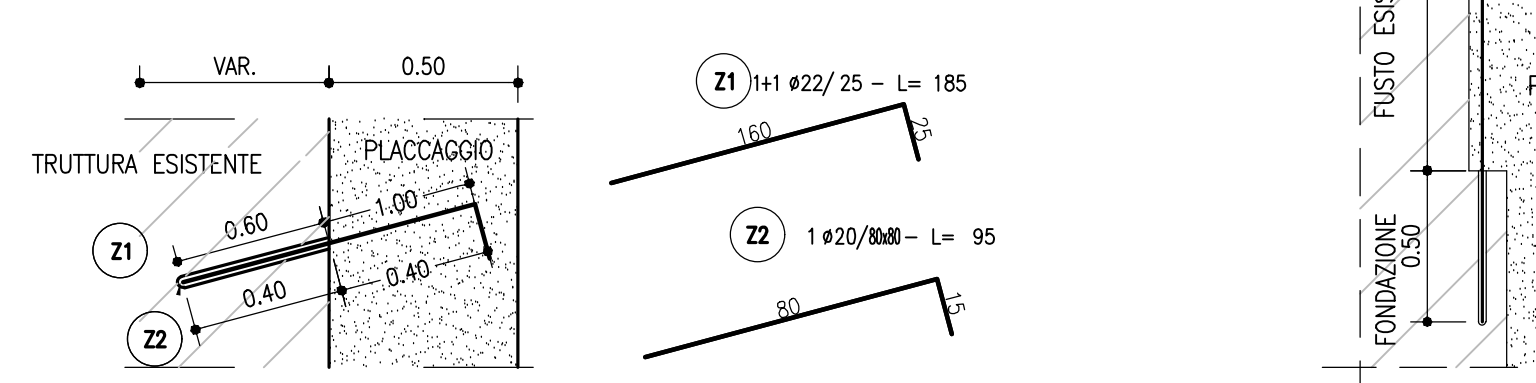
SEZIONE PILA



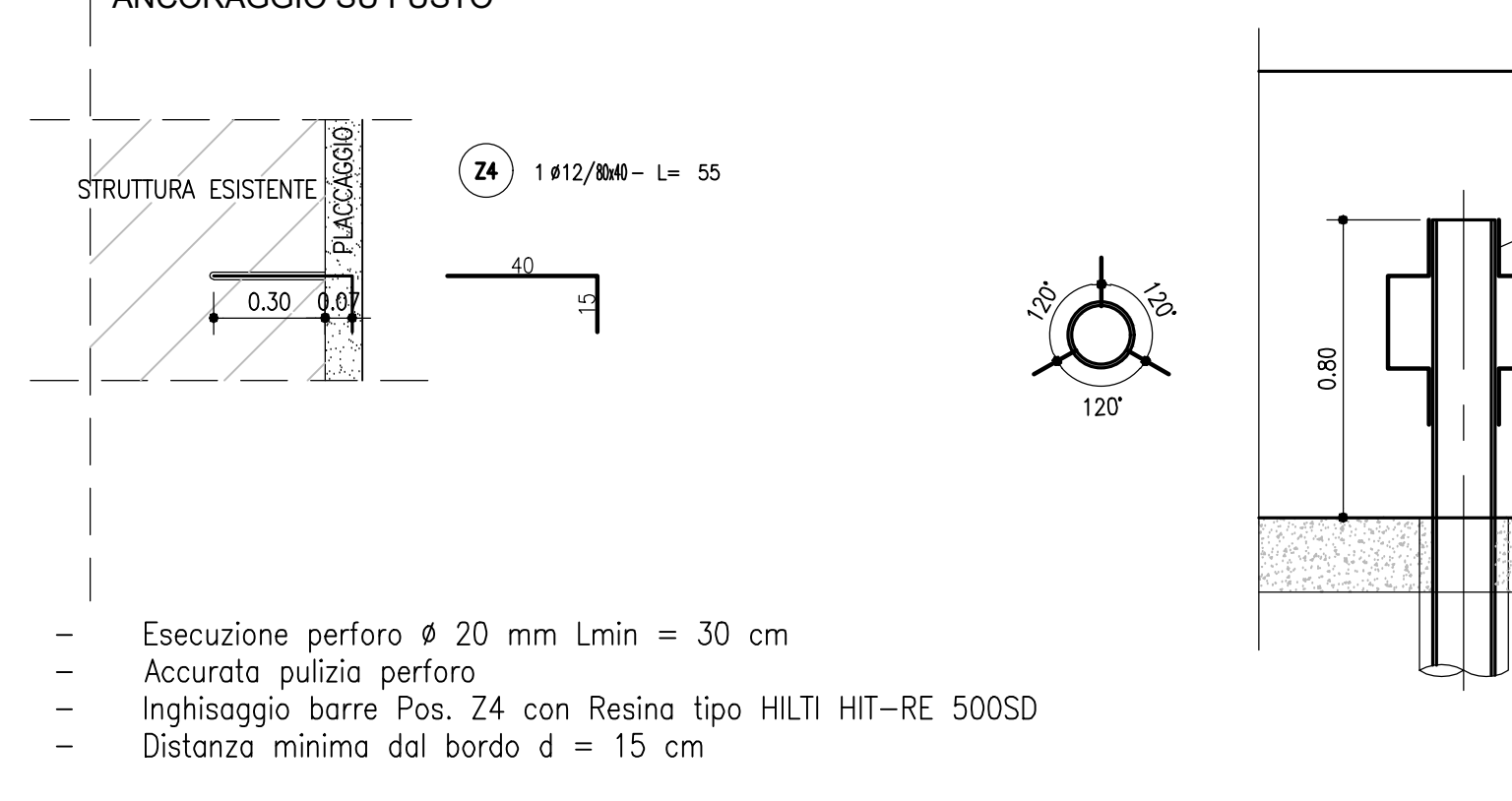
PARTICOLARE BARRE DI COLLEGAMENTO



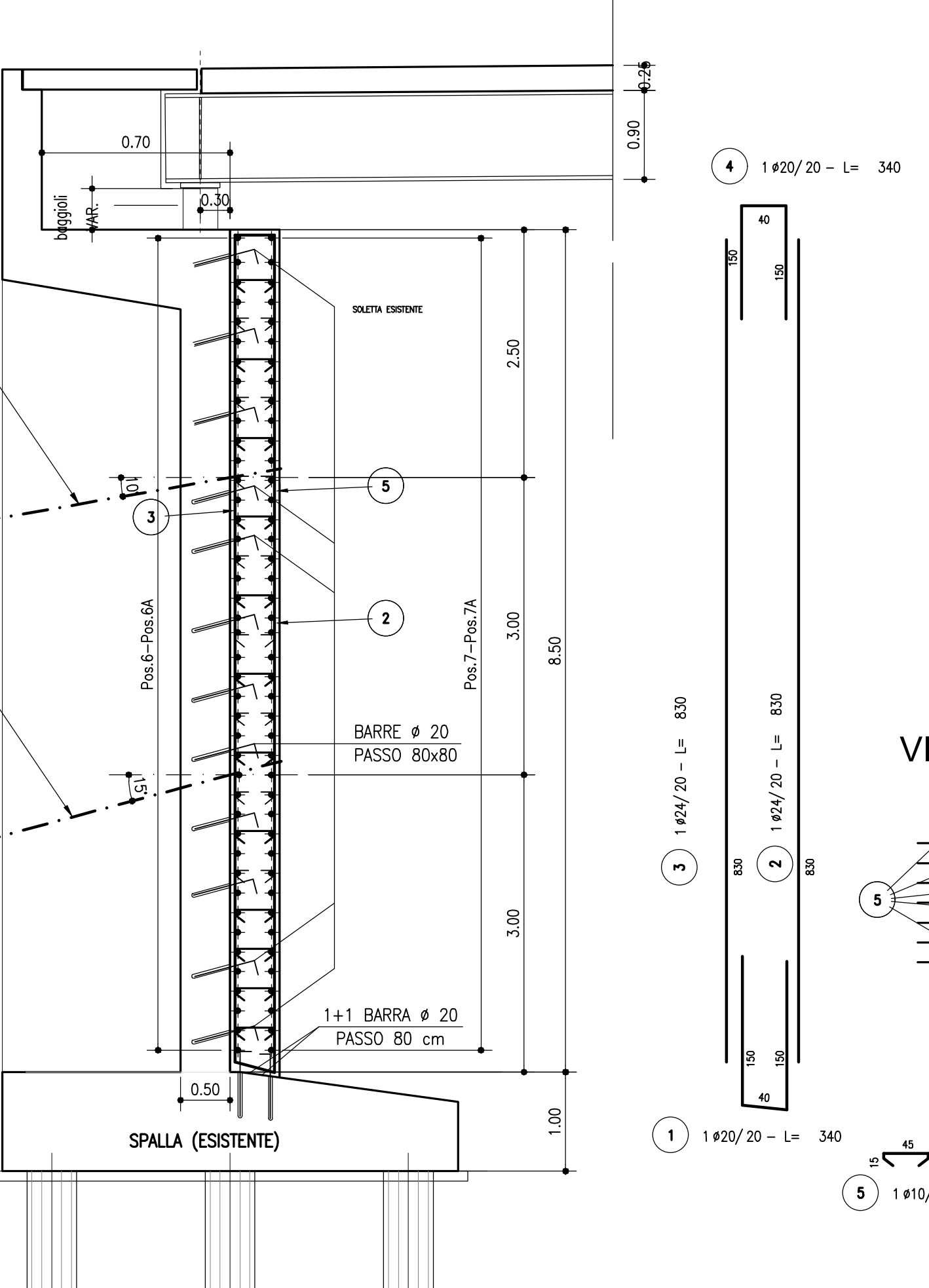
ANCORAGGIO SU FONDAZIONE



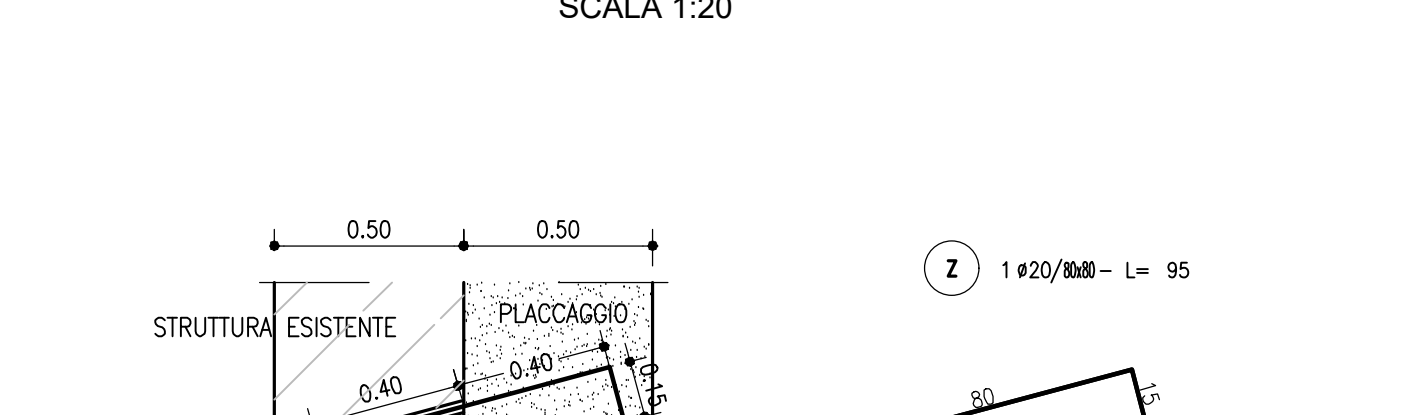
ANCORAGGIO SU FUSTO



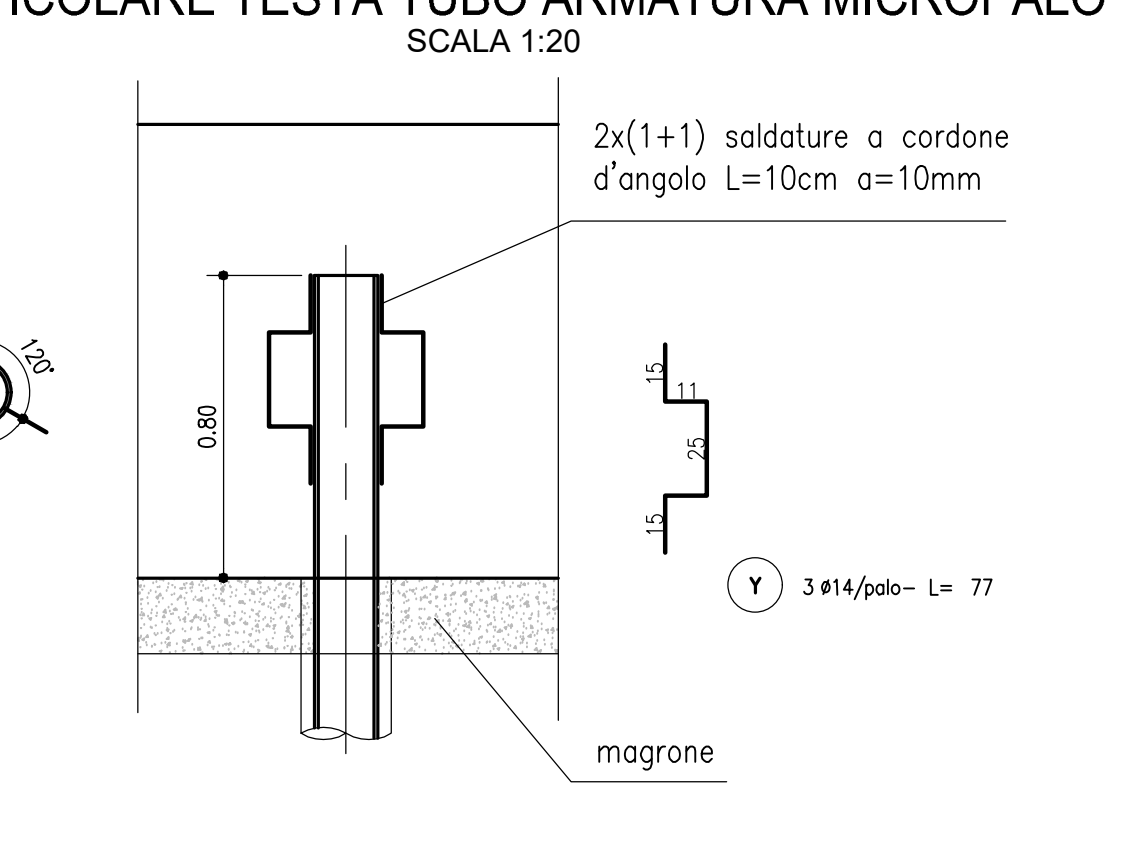
PLACCAGGIO DI RINFORZO ARMATURA - SEZIONE VERTICALE



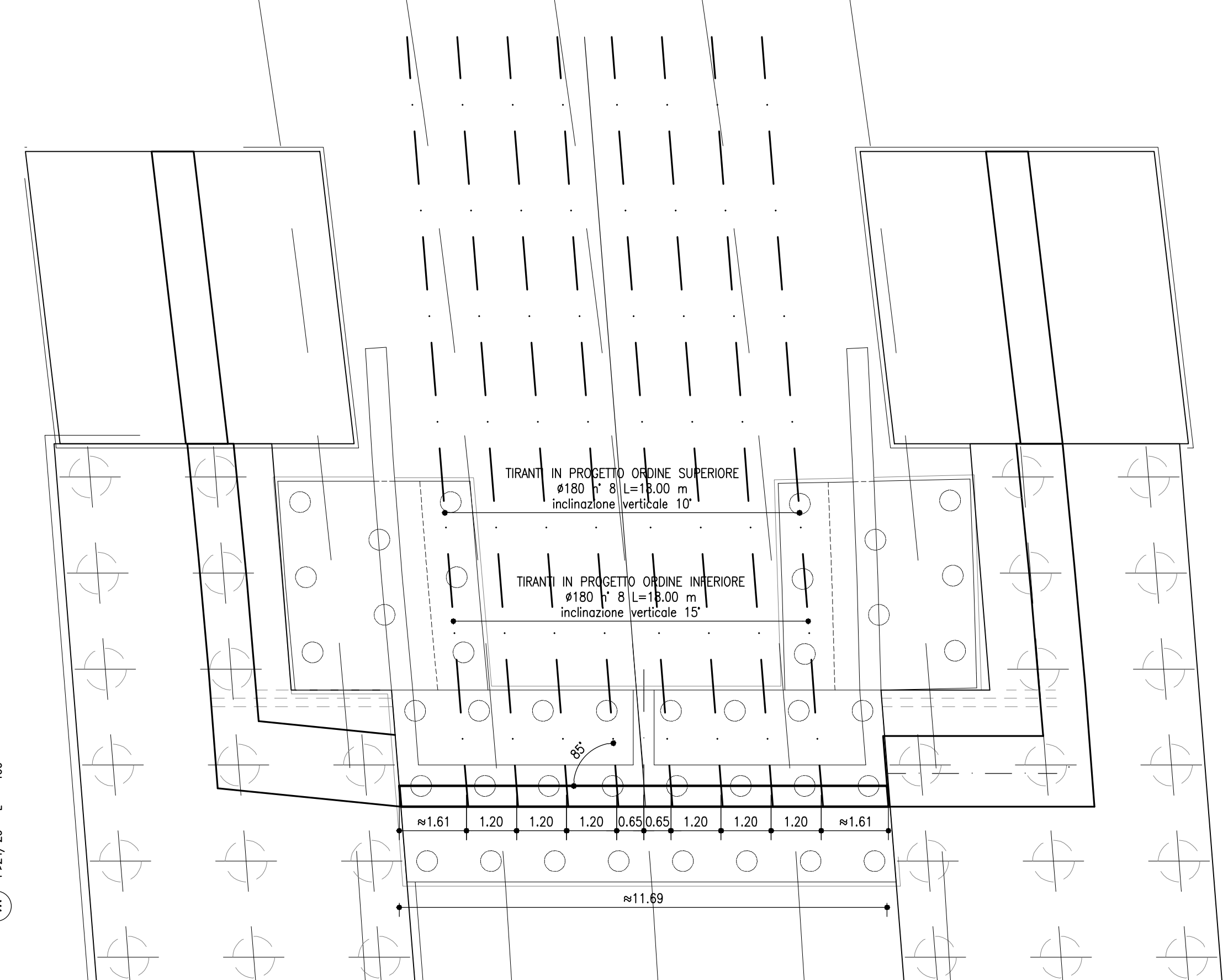
PARTICOLARE BARRE DI COLLEGAMENTO



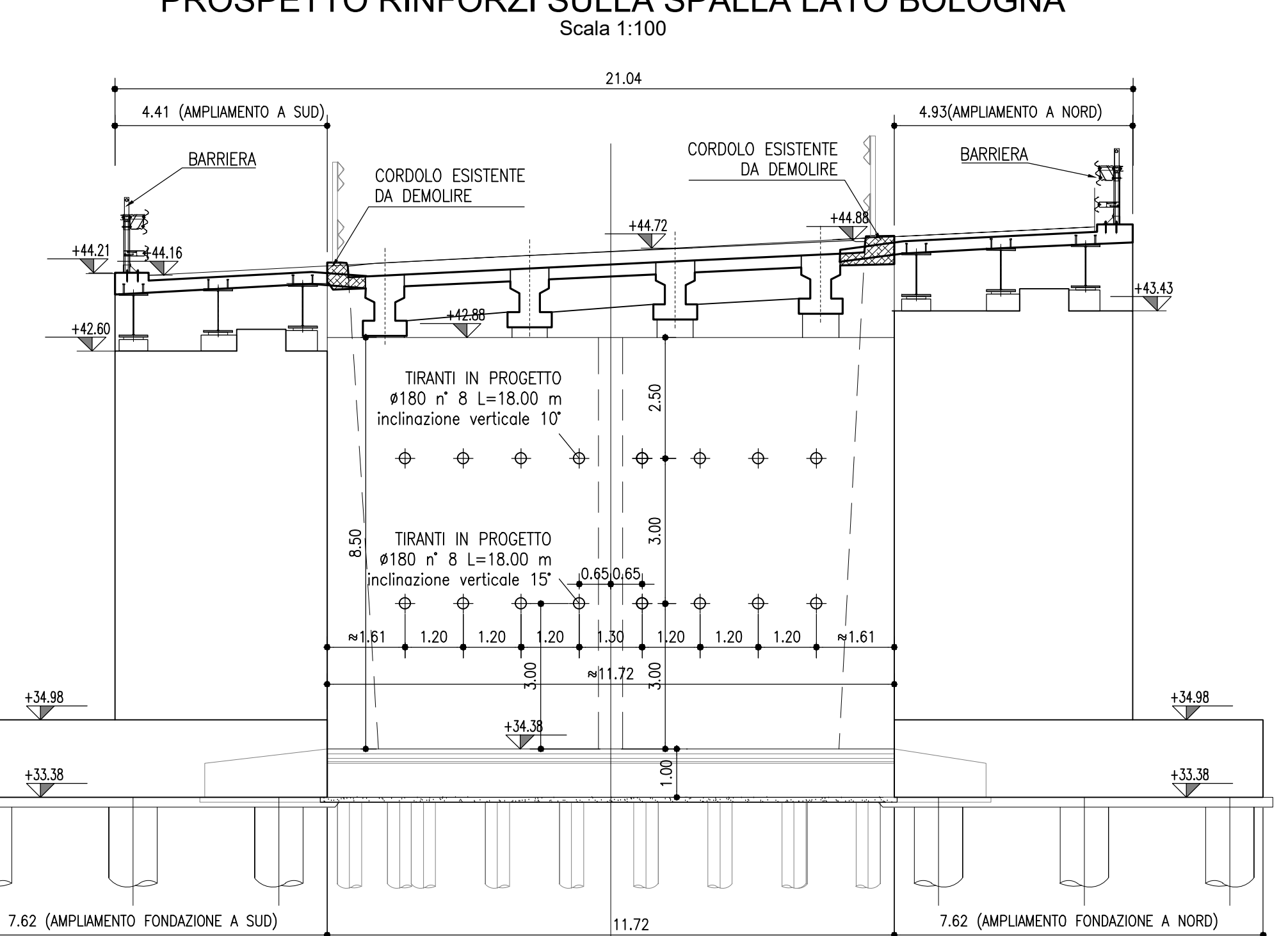
PARTICOLARE TESTA TUBO ARMATURA MICROPALÒ



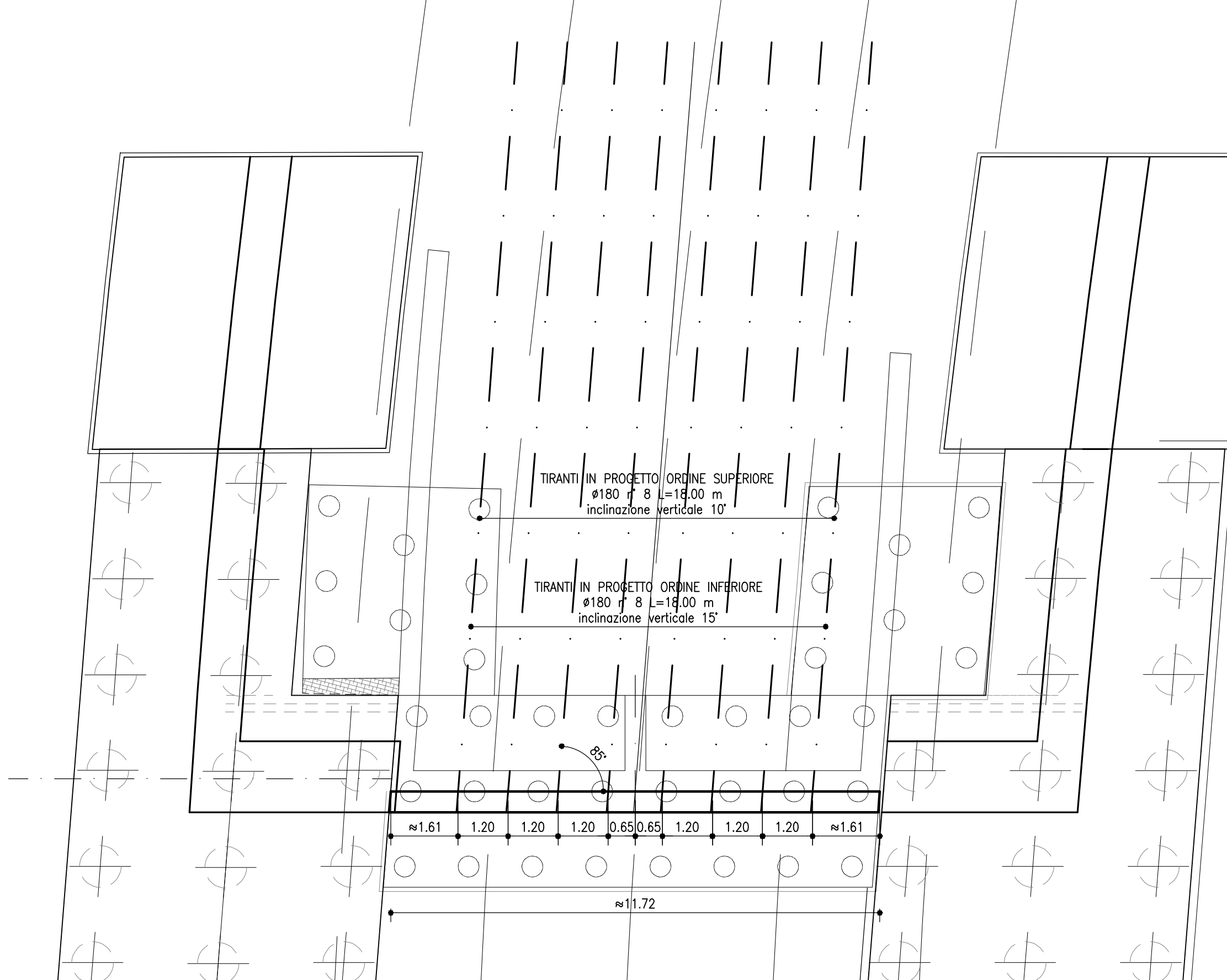
SEZIONE ORIZZONTALE RINFORZI SULLA SPALLA LATO BOLOGNA



PROSPETTO RINFORZI SULLA SPALLA LATO BOLOGNA



SEZIONE ORIZZONTALE RINFORZI SULLA SPALLA LATO RIMINI



PROSPETTO RINFORZI SULLA SPALLA LATO RIMINI

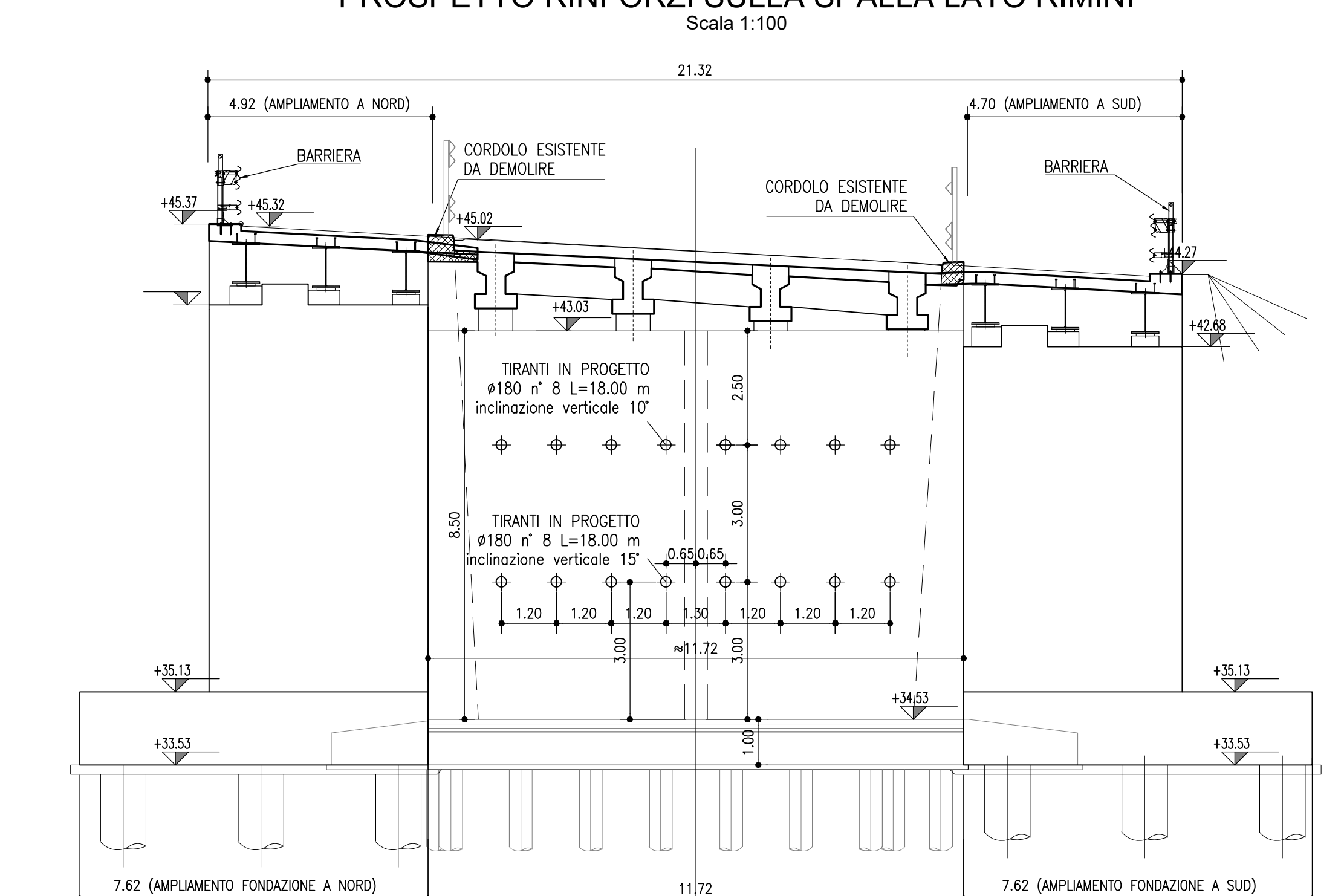
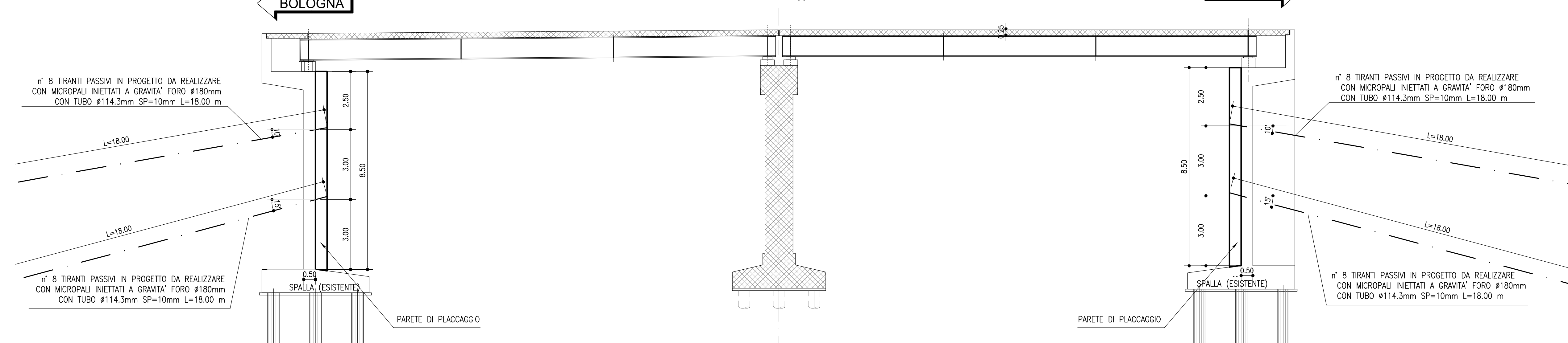
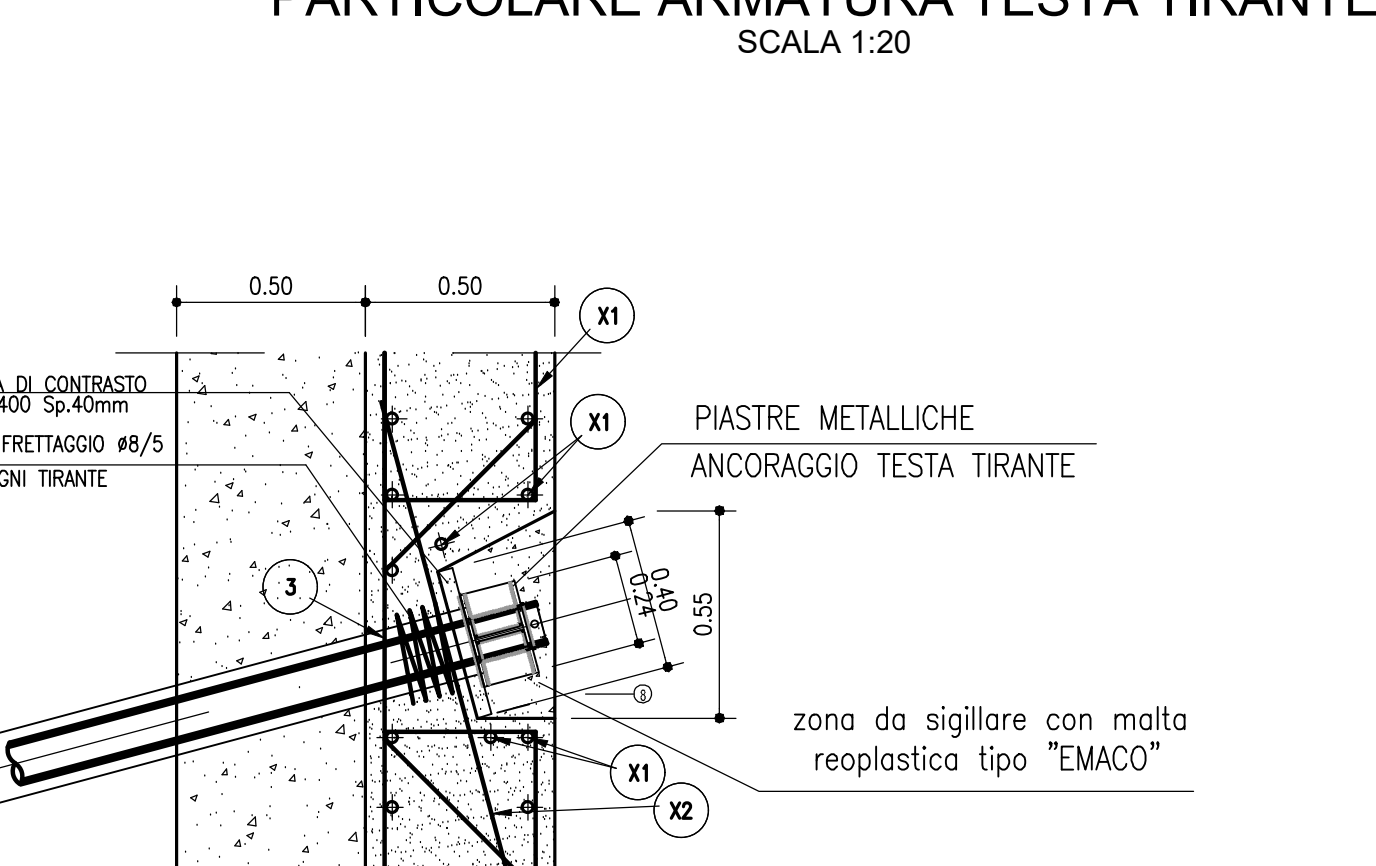


Table with material specifications and construction notes, including 'TABELLA MATERIALI', 'GETTO DI SUTURA SOLETTA', and 'NOTA PER L'UTILIZZO DELLA TABELLA MATERIALI'.

SEZIONE RINFORZI



PARTICOLARE ARMATURA TESTA TIRANTE



PARTICOLARI PIASTE DI ANCORAGGIO TESTA TIRANTE

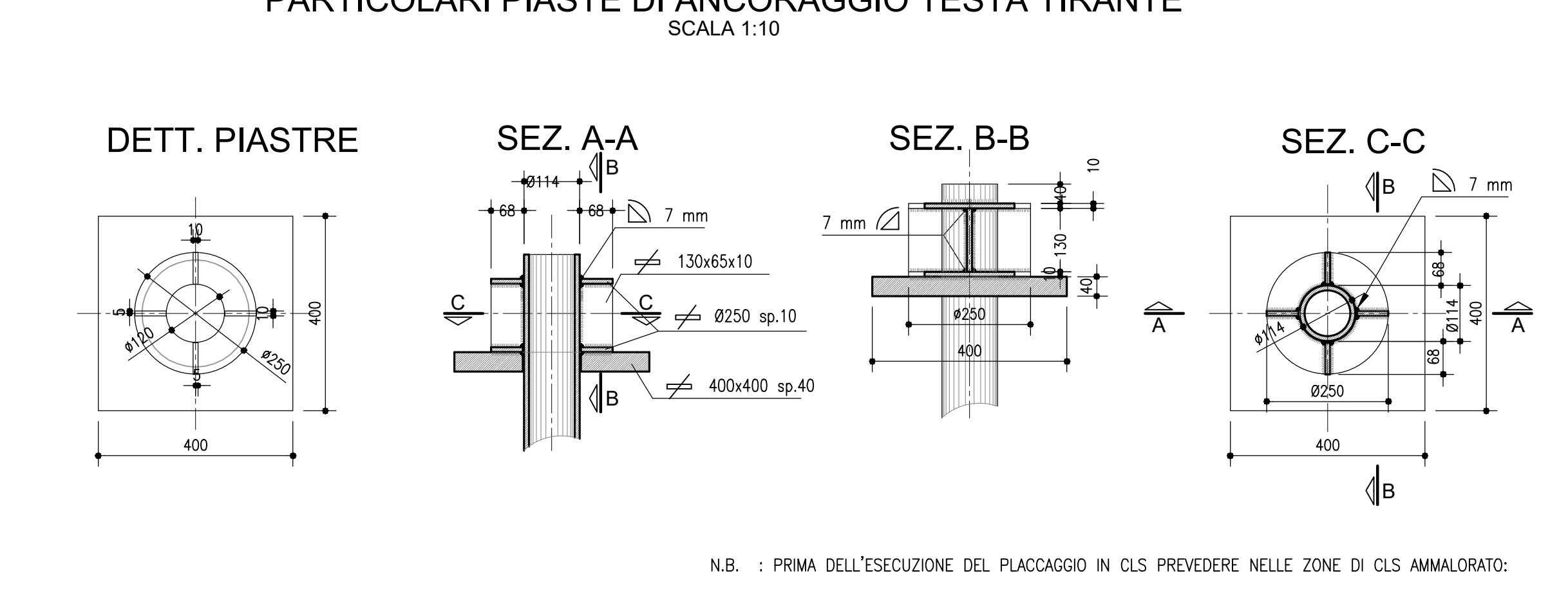
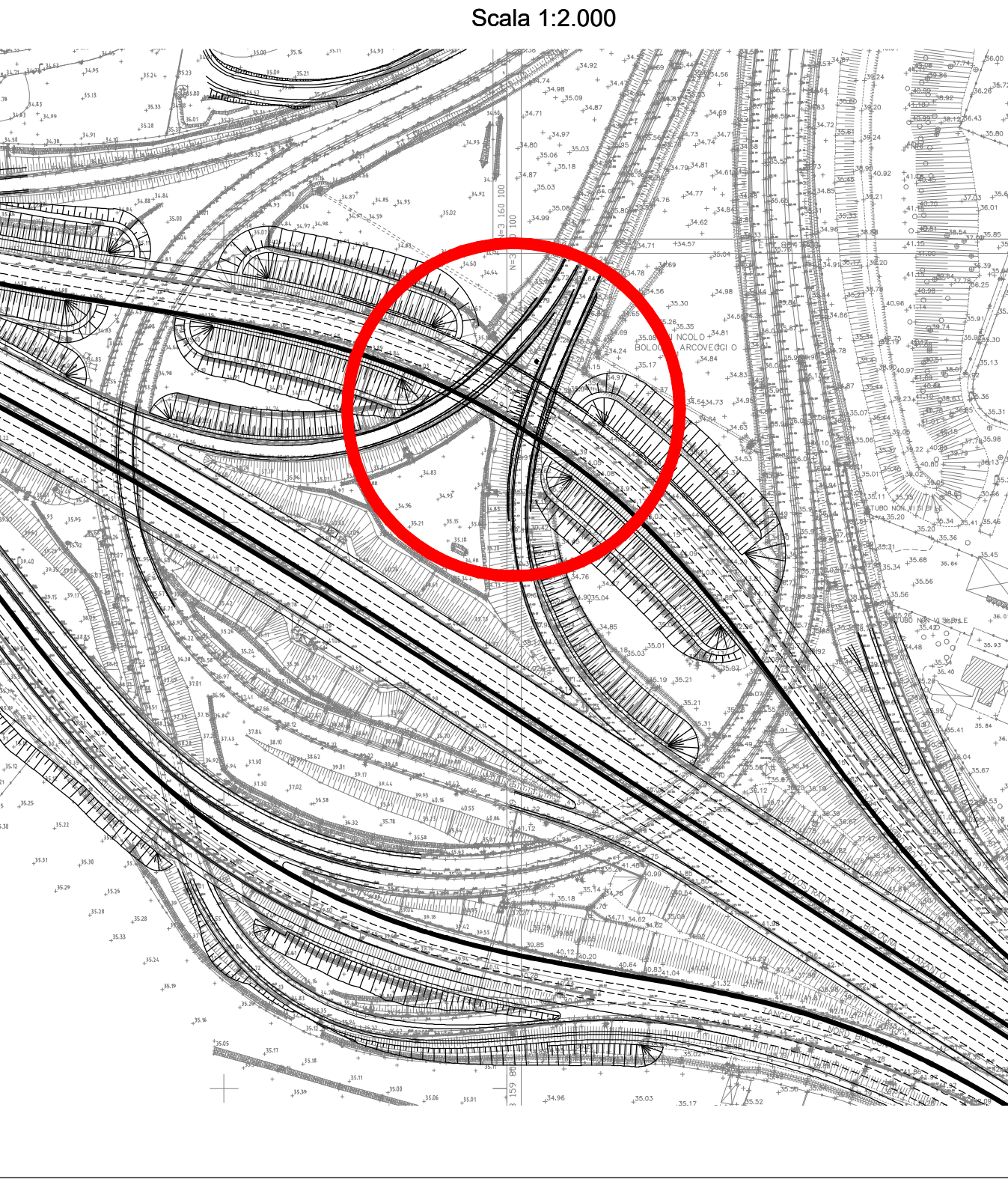


Table of reinforcement data for Bologna side, listing position, diameter, length, and weight of various bars and tie rods.

Table of reinforcement data for Rimini side, similar to the Bologna side table.

Table of reinforcement data for the pier, listing position, diameter, length, and weight.

STRALCIO PLANIMETRICO



Logo for 'autostrade per l'italia' and project identification: AUTOSTRADA (A14) : BOLOGNA-BARI-TARANTO.

Project description: POTENZIAMENTO IN SEDE DEL SISTEMA AUTOSTRADALE E TANGENZIALE DI BOLOGNA. 'PASSANTE DI BOLOGNA'.

Project title: TANGENZIALE NORD E SUD. OPERE D'ARTE MAGGIORI. 91T- VIADOTTO TANG. RAMPA INTER. 14+376. Rinforzo Spalle Esistenti.

Table with project data: client (ATA), project manager (spea engineering), and revision history.

Footer with logos for 'autostrade per l'italia' and 'Ministero delle Infrastrutture e dei Trasporti'.