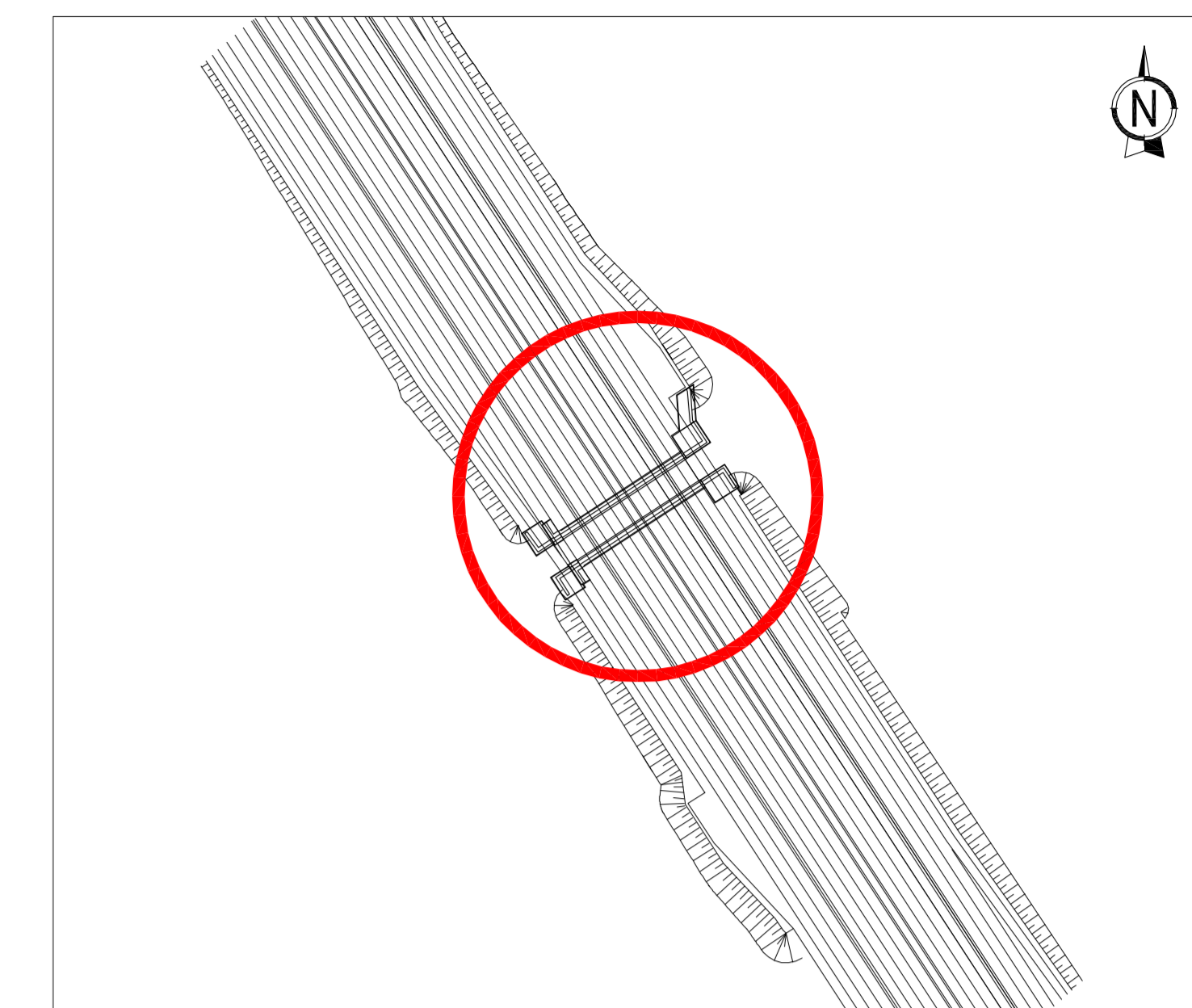
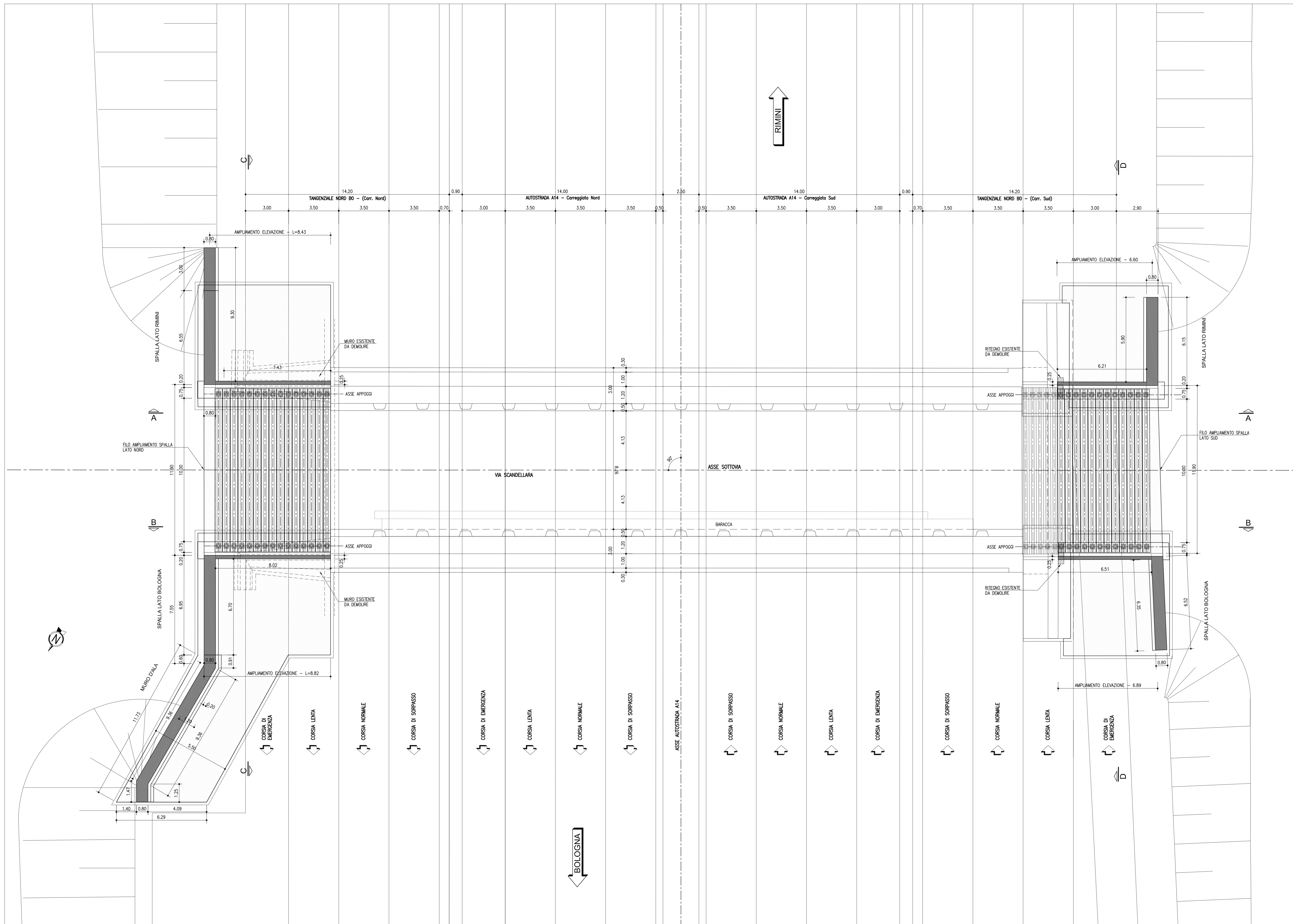


PIANTA IMPALCATO
SCALA 1:100

STRALCIO PLANIMETRICO
SCALA 1:2.000



AUTOSTRADA (A14) : BOLOGNA-BARI-TARANTO
TRATTO: BOLOGNA BORGO PANIGALE - BOLOGNA SAN LAZZARO

POTENZIAMENTO IN SEDE DEL SISTEMA
AUTOSTRADALE E TANGENZIALE DI BOLOGNA

"PASSANTE DI BOLOGNA"

PROGETTO DEFINITIVO

A2 - TANGENZIALE NORD E SUD

OPERE D'ARTE MAGGIORI

109T- SOTTOVIA DIR. VIA SCANDELLARA 18+372

Pianta impalcato

IL PROGETTISTA SPECIALISTICO Ing. Lorenzo Masi Dir. Prg. Mod. N. 18641 RESPONSABILE STRUTTURE	IL RESPONSABILE INTEGRAZIONE PRESTAZIONI SPECIALISTICHE Ing. Raffaele Rinaldi Dir. Prg. Mod. N. A1068	IL DIRETTORE TECNICO Ing. Andrea Tardì Dir. Prg. Mod. N. 1154 PROGETTAZIONE NUOVE OPERE AUTOSTRADALI
--	--	---

111465	0000	PD	A2	O14	ST109	DCK00	DSTR	0938	-2	SCALA 1:100
--------	------	----	----	-----	-------	-------	------	------	----	----------------

	PROJECT MANAGER Ing. Raffaele Rinaldi Dir. Prg. Mod. N. A1068	SUPPORTO SPECIALISTICO	REVISIONE
	REDATTO	VERIFICATO	1 2 3 4
			DATA

VISTO DEL COMMITTENTE IL RESPONSABILE DEL FINANZIAMENTO Ing. Mod. N. 18641	VISTO DEL CONCESSIONARIO Ministero delle Infrastrutture e dei Trasporti DIREZIONE REGIONALE DELLO SCANTINATO
--	--