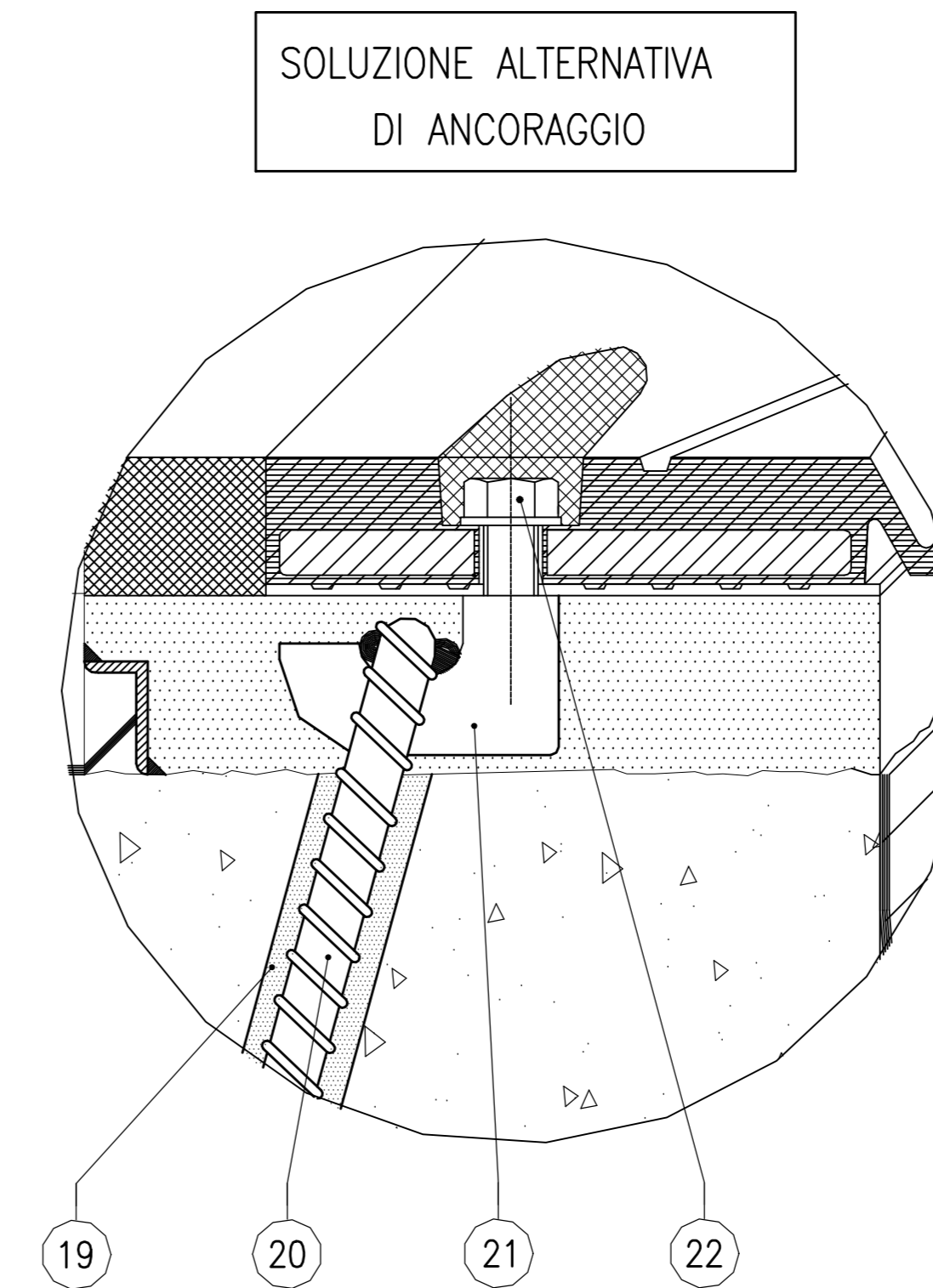
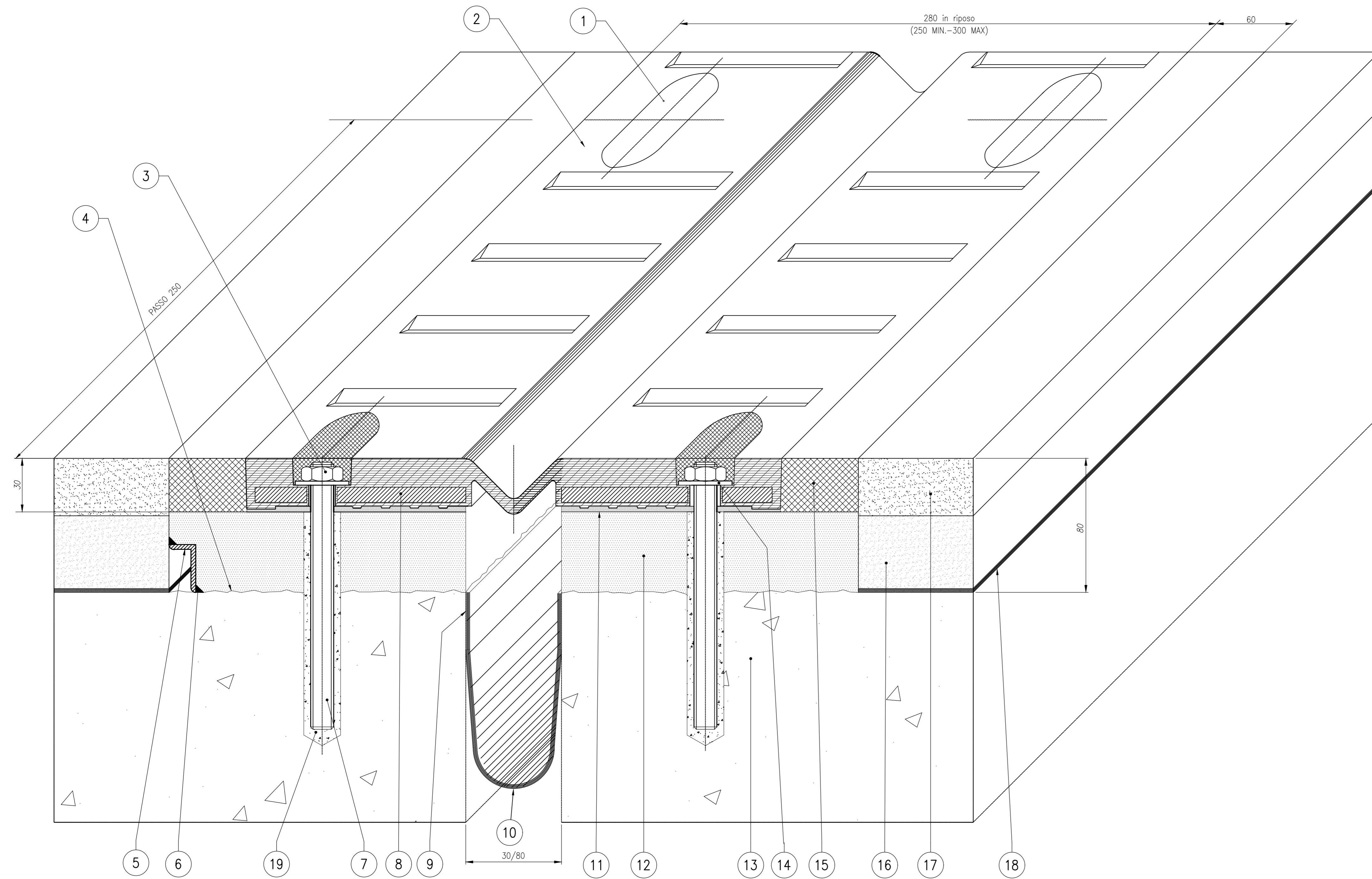
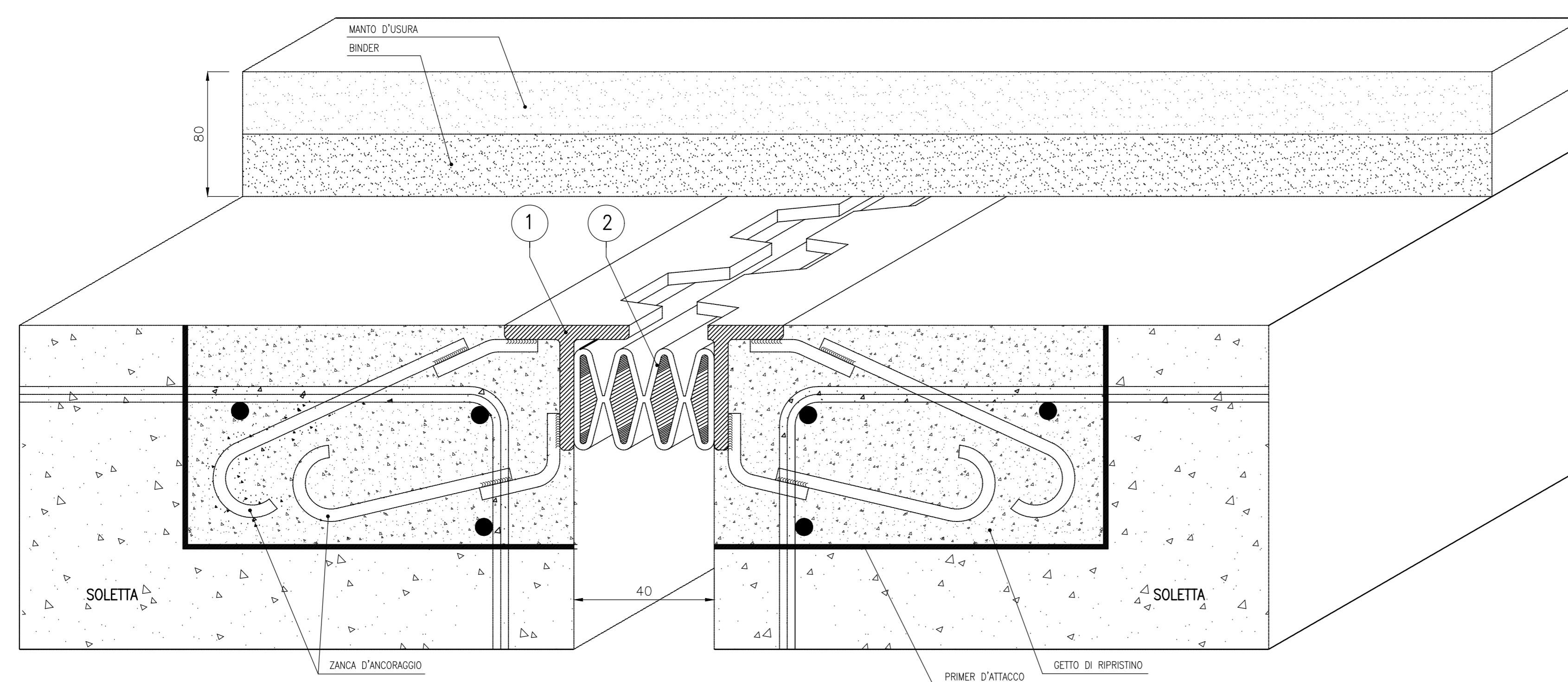


GIUNTO DI DILATAZIONE TIPO "RAN 50 S"
(scorr. ± 25 mm)

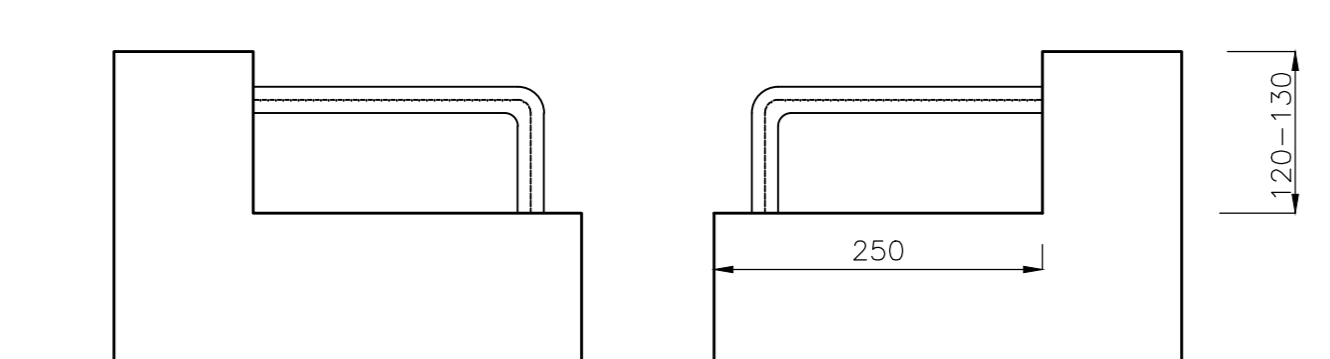


| | | |
|----|-------------------------------------|------------------------|
| 22 | Wile T.E. M12x45 UNI 5739 | Classe 8.8 EN 20898 |
| 21 | Zanca d'ancoraggio multidirezionale | S355J2G3 EN 10025 |
| 20 | Tirafondo A.M. #14x150 | Fe b 44 k |
| 19 | Resina di ancoraggio | Primer P 150 |
| 18 | Impermeabilizzazione impalcato | |
| 17 | Manto d'usura | |
| 16 | Bynder | |
| 15 | Massello | EPOBLOCK ME 3C |
| 14 | Rondella | |
| 13 | Testata soletta | |
| 12 | Alettamento in malta | BetonFip |
| 11 | Stuccatura | S FIP 180 |
| 10 | Scossalina raccolta acque = 1,2 mm | Hypalon |
| 9 | Stuccatura | S FIP 180 |
| 8 | Piastra ponte | S235JR EN 10025 |
| 7 | Barra filettata M12x160 | Classe B7 ASTM |
| 6 | Stuccatura | S FIP 180 |
| 5 | Profilo di drenaggio a "L" | X5 CrNi 1810 EN 10088 |
| 4 | Bucciardatura e mano d'attacco | Primer P 150 |
| 3 | Dado M12 UNI 5588 | Classe 8 EN 20898 |
| 2 | Elemento modulare | Gomma vulc. 70±5 Sh/A |
| 1 | Sigillatura | EPOBLOCK ME sigillante |

GIUNTO DI DILATAZIONE TIPO "SFE 90/65"



PARTICOLARE SCARNO TESTATA SOLETTA



GIUNTO TIPO
"SFE 90/65"

autostrade per l'italia

AUTOSTRADA (A14) : BOLOGNA-BARI-TARANTO
TRATTO: BOLOGNA BORGO PANIGALE - BOLOGNA SAN LAZZARO

POTENZIAMENTO IN SEDE DEL SISTEMA
AUTOSTRADALE E TANGENZIALE DI BOLOGNA

"PASSANTE DI BOLOGNA"

PROGETTO DEFINITIVO

TANGENZIALE NORD E SUD

113T - VIADOTTO MASSARENTI AMPL. TANG. pk.19+053

AMPLIAMENTO NORD E SUD

PARTICOLARI GIUNTI

| | | |
|---|---|---|
| IL PROGETTISTA SPECIALISTICO Ing. Lorenzo Mori Ord. Ingg. Milano N. 18641 RESPONSABILE STRUTTURE | IL RESPONSABILE INTEGRAZIONE PRESTAZIONI SPECIALISTICHE Ing. Raffaele Rinaldesi Ord. Ingg. Macerata N. A1068 | IL DIRETTORE TECNICO Ing. Andrea Fendi Ord. Ingg. Parma N. 1154 PROGETTAZIONE NUOVE OPERE AUTOSTRADALI |
|---|---|---|

| CODICE IDENTIFICATIVO | | APPROVATO DAL DIRETTORE | | APPROVATO DAL CONCESSIONARIO | |
|-----------------------|--------|-------------------------|--------|------------------------------|----------------|
| Colore | Numero | Funz. | Caric. | Funz. | Caric. |
| 111465 | 0000 | PD | A2 | O16 | ST113 |
| | | APP00 | D | STR | 0991 |
| | | | | | 2 |
| | | | | | SCALA VARIE |

| REVISIONE | DATA | CAUSA |
|-----------|------------|-------|
| 01 | 08/09/2017 | 01 |
| 02 | 01/09/2018 | 02 |
| 03 | 01/09/2018 | 03 |
| 04 | 01/09/2018 | 04 |

| | | |
|----------|------------|-----------|
| PROGETTO | VERIFICATO | REVISIONE |
|----------|------------|-----------|

VISTO DEL COMMITTENTE
autostrade per l'italia
IL RESPONSABILE E I CARICATI DEL PROCEDIMENTO
Ing. Fabio Viora

VISTO DEL CONCESSIONARIO
Ministero delle Infrastrutture e dei Trasporti
Ing. Roberto Cazzulani
Ing. Roberto Cazzulani