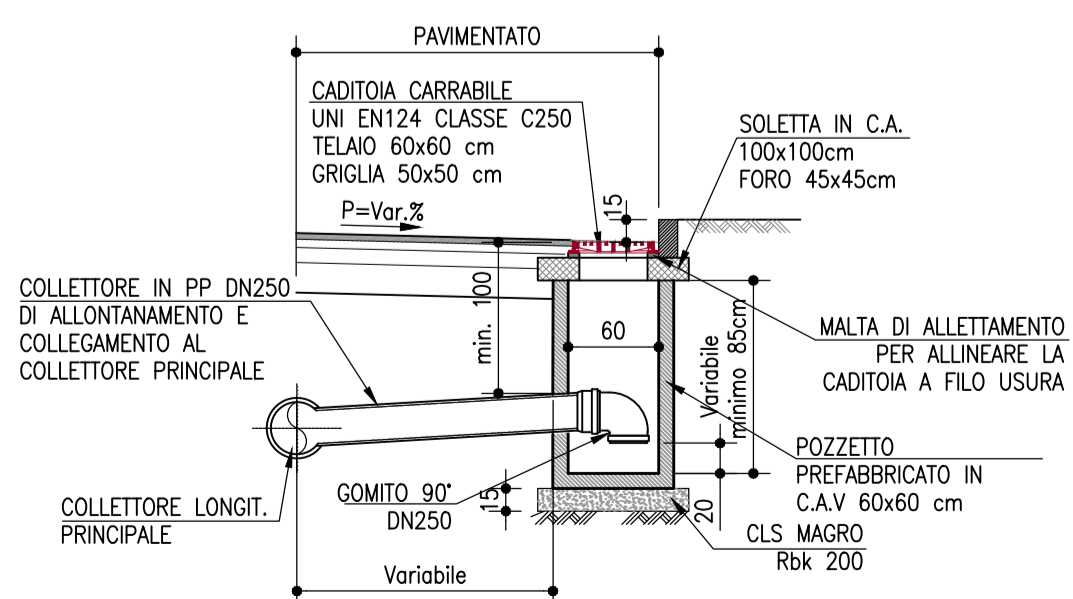


PARTICOLARI IDRAULICI

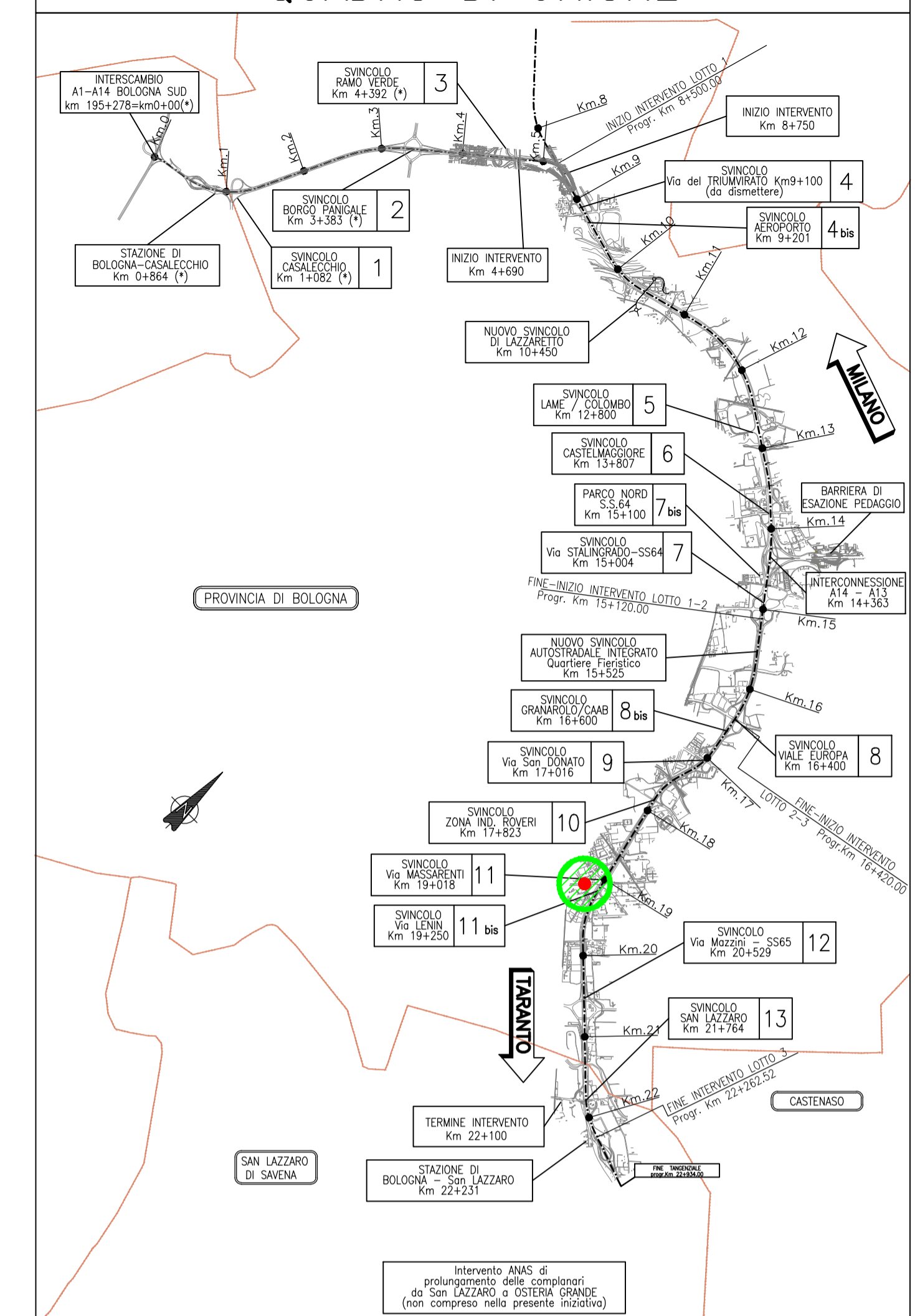
CADITOIA SIFONATA (NUOVA O RIPRISTINO ESISTENTE)
 Scala 1:50
POZZETTO PREFABBRICATO IN C.A.V.
CADITOIA FILO USURA
 DN IN USCITA 250



LEGENDA

- Opere idrauliche:**
- CADITOIA / BOCCA DI LUPO ESISTENTE
Rimozione qualora sostituita da caditoia in progetto
 - COLLEGAMENTO NUOVA CADITOIA A DRENAGGIO ESISTENTE
 - NUOVA CADITOIA IN PROGETTO INTERASSE ≈10m
 - SOSTITUZIONE CADITOIA ESISTENTE
Collegamento scarico ad allacciamento caditoia esistente (Distanza massima 5,0 m)
 - NUOVO POZZETTO DI ISPEZIONE
 - EMBRICI INTERASSE = 15m
- Opere civili:**
- SEMAFORO ALLARME ACQUA IN PIATTAFORMA
 - SENSORE DI LIVELLO H (attivazione allarme = 10cm)

QUADRO DI UNIONE



AUTOSTRADA (A14) : BOLOGNA-BARI-TARANTO
 TRATTO: BOLOGNA BORGO PANIGALE - BOLOGNA SAN LAZZARO

POTENZIAMENTO IN SEDE DEL SISTEMA
 AUTOSTRADALE E TANGENZIALE DI BOLOGNA

"PASSANTE DI BOLOGNA"
 PROGETTO DEFINITIVO

TANGENZIALE NORD E SUD

IDROLOGIA IDRAULICA

SISTEMAZIONE IDRAULICA - ROTATORIA 12
 PLANIMETRIE E PARTICOLARI COSTRUTTIVI

IL PROGETTISTA SPECIALISTICO Ing. Paolo De Pisci Ord. Ingg. Pavia n. 1739 RESPONSABILE IDROLOGIA E IDRAULICA		IL RESPONSABILE INTEGRAZIONE PRESTAZIONI SPECIALISTICHE Ing. Raffaele Rinaldesi Ord. Ingg. Macerata N. A1068		IL DIRETTORE TECNICO Ing. Andrea Tani Ord. Ingg. Parma N. 1154	
---	--	---	--	---	--

REFERIMENTO PROGETTO		CODICE IDENTIFICATIVO		REFERIMENTO ELABORATO		ORDINATORE
111465	0000	PA	A2U15R0012DP000D	IDR	1539-0	NN

	PROJECT MANAGER	SUPPORTO SPECIALISTICO:	REVISIONE
	Ing. Raffaele Rinaldesi Ord. Ingg. Macerata N. A1068		n. data
			0 DICEMBRE 2017
			1 SETTEMBRE 2019
			2 SETTEMBRE 2020
			3
			4

VISTO DEL COMMITTENTE 	VISTO DEL CONCEDENTE
---------------------------	--------------------------