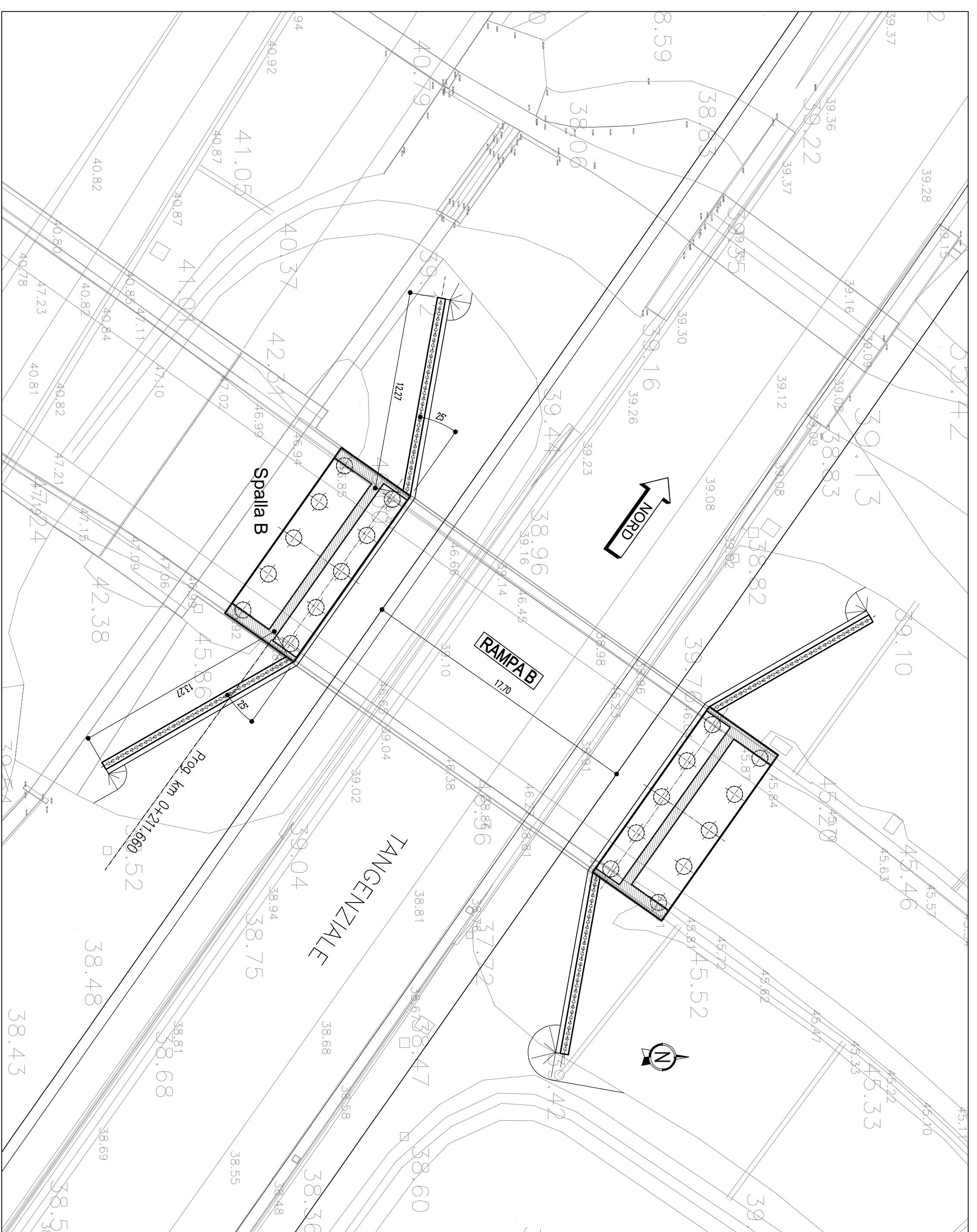


PLANIMETRIA DEGLI INTERVENTI

1:200

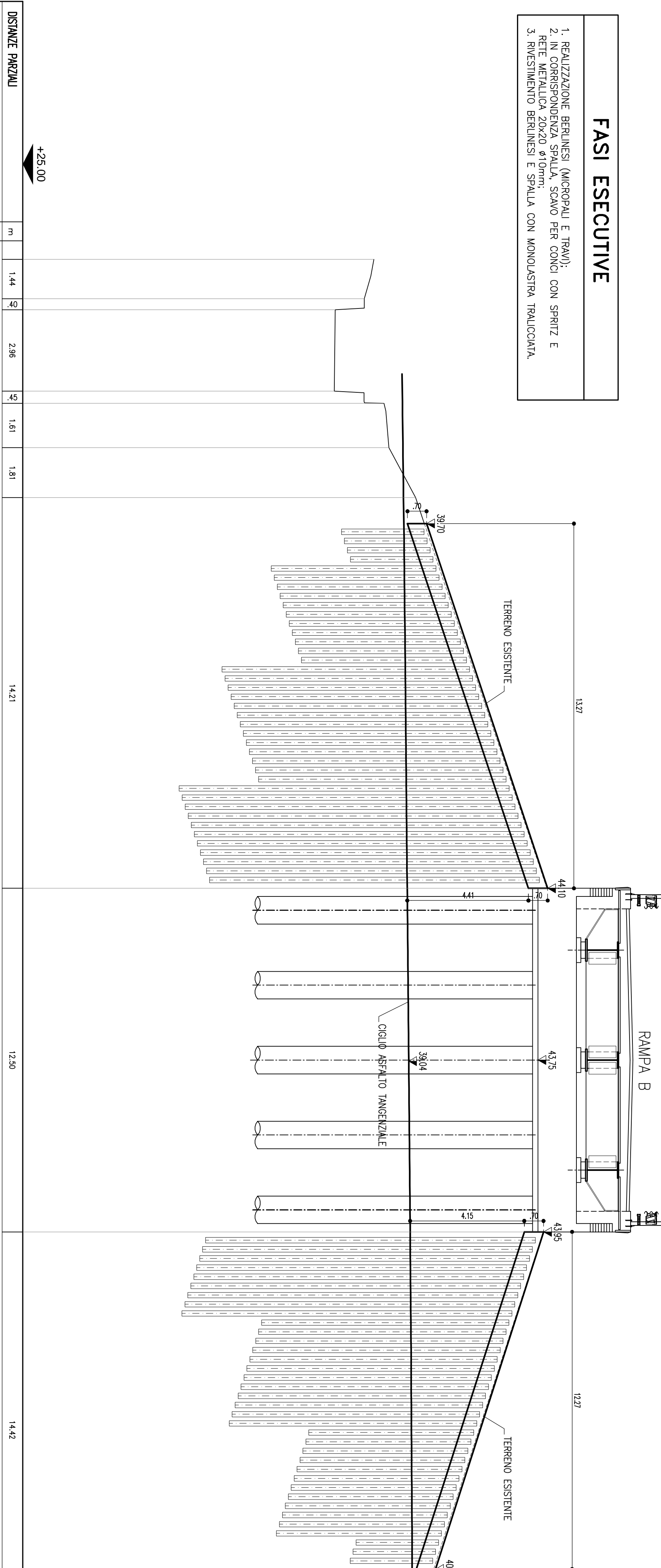


FASI ESECUTIVE

- 1. REALIZZAZIONE BERGHESE (MICROPALI E TRAVE);
2. CORREZIONE SPALLA, SPALLO PER CONG. CON SPRITZ E RETE IN CORRISPONDENZA SPALLA;
3. RIVESTIMENTO BERGHESE E SPALLA CON MONASTIRA TRACCIOIA

PROSPETTO PLACCAGGIO SPALLA B

1:100



KEY PLAN

1:2000

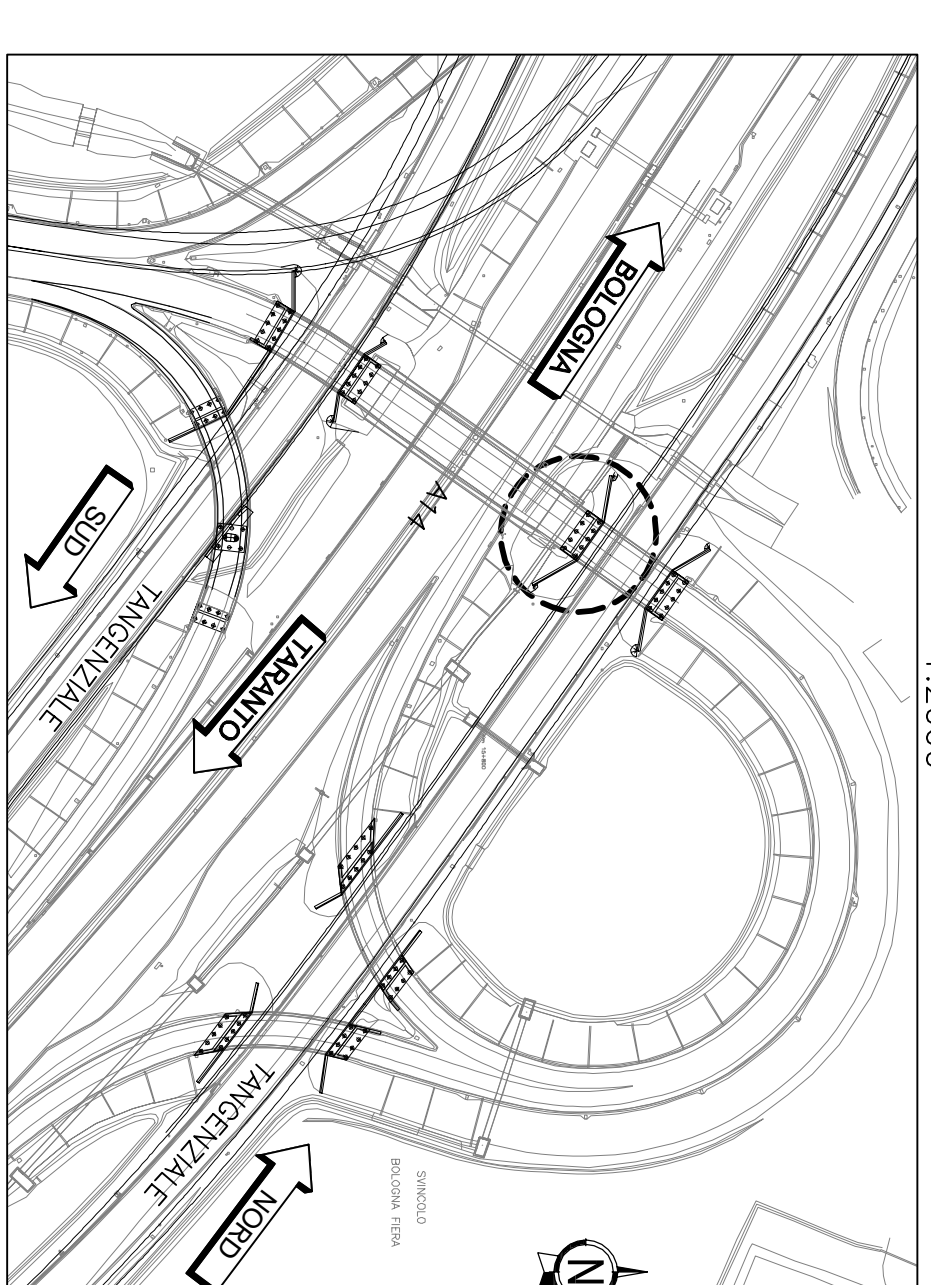
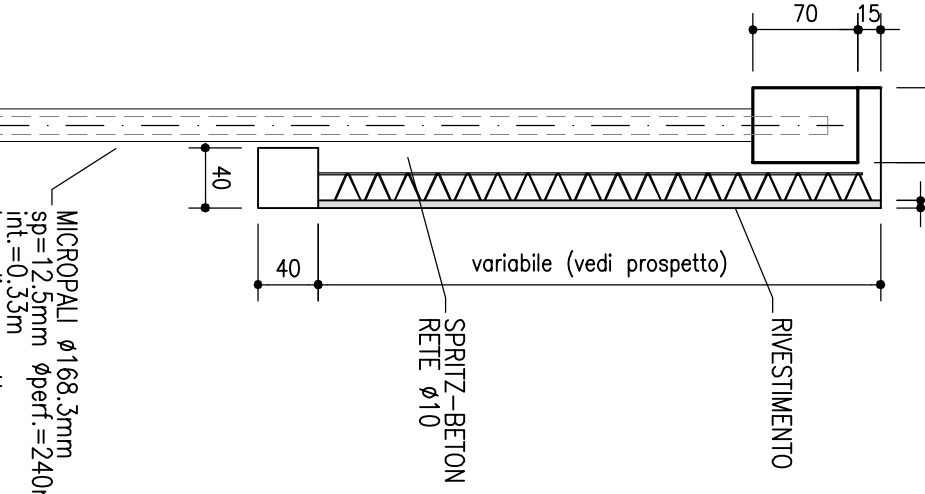


Table with 3 columns: DISTANZE PIZZOLI, QUOTE TERRENO, and TIPOLOGIA BERGHESE. It lists data for 6 different micropile types.

Table with 3 columns: DISTANZE PIZZOLI, QUOTE TERRENO, and TIPOLOGIA BERGHESE. It continues the list of micropile types and their dimensions.

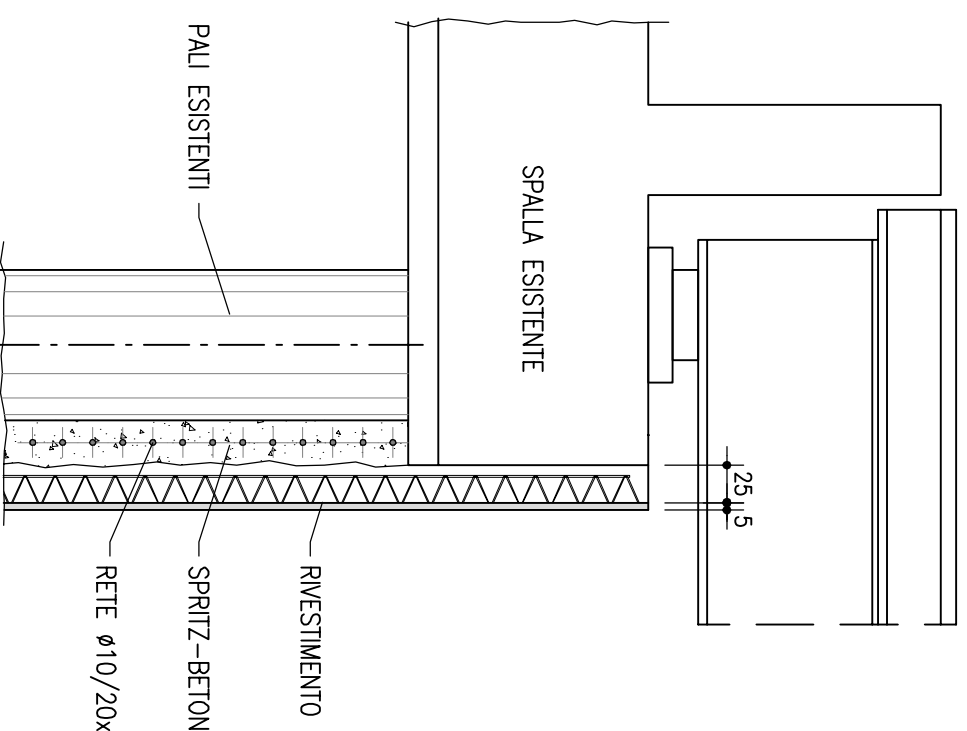
SEZIONE TIPO

1:50



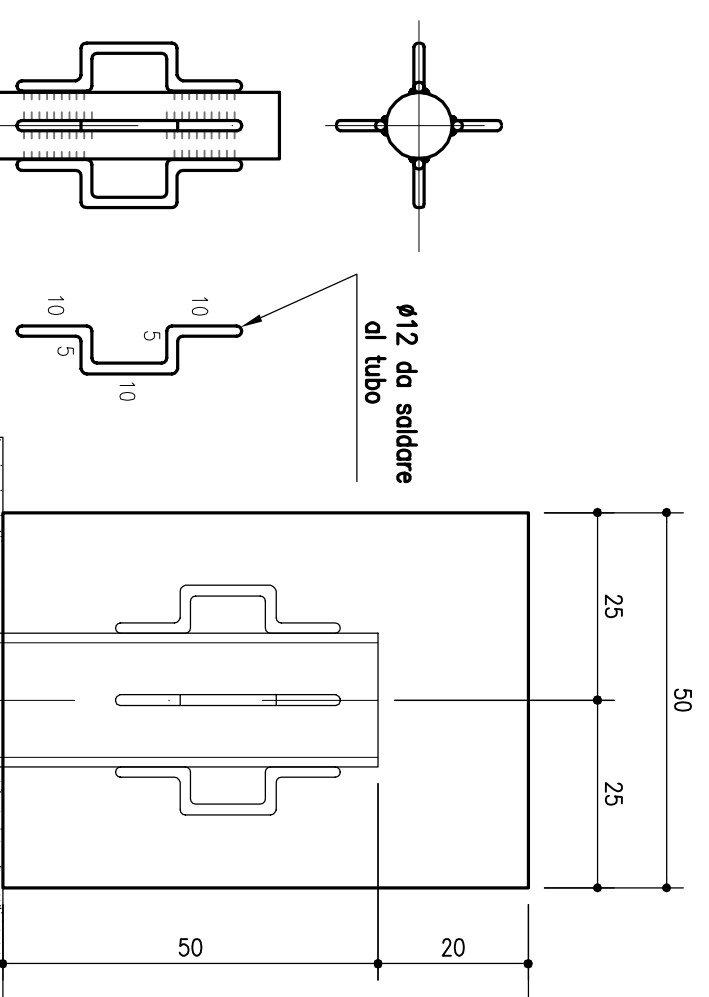
SEZIONE TIPO

1:50



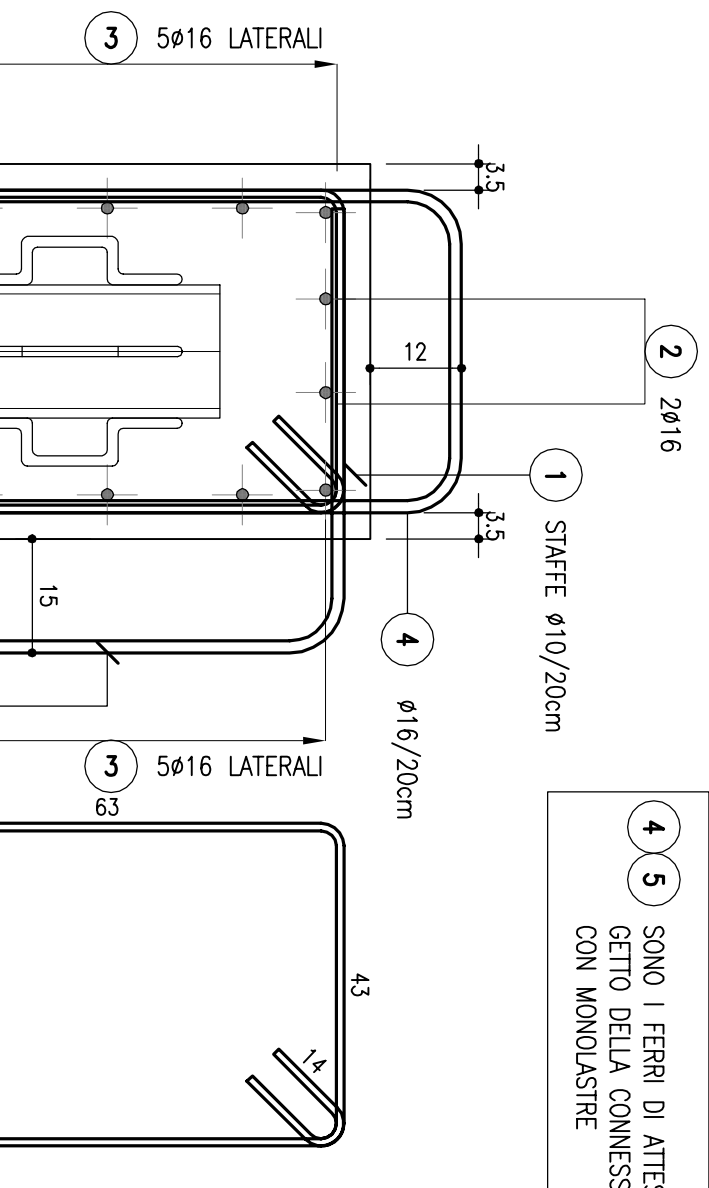
SEZIONE TIPO TRAVE

1:10



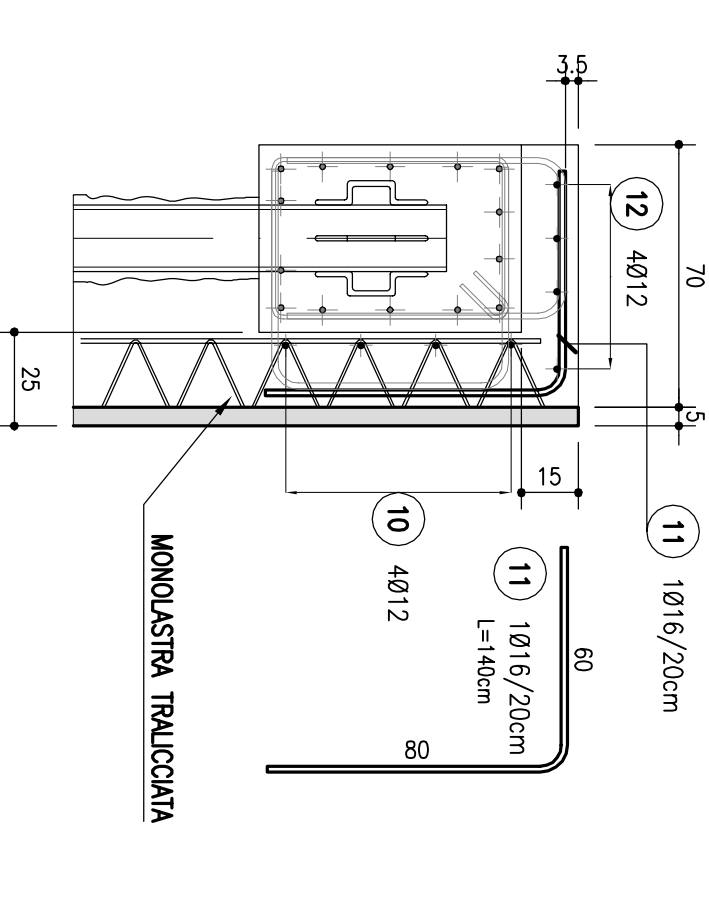
SEZIONE TIPO TRAVE

1:10

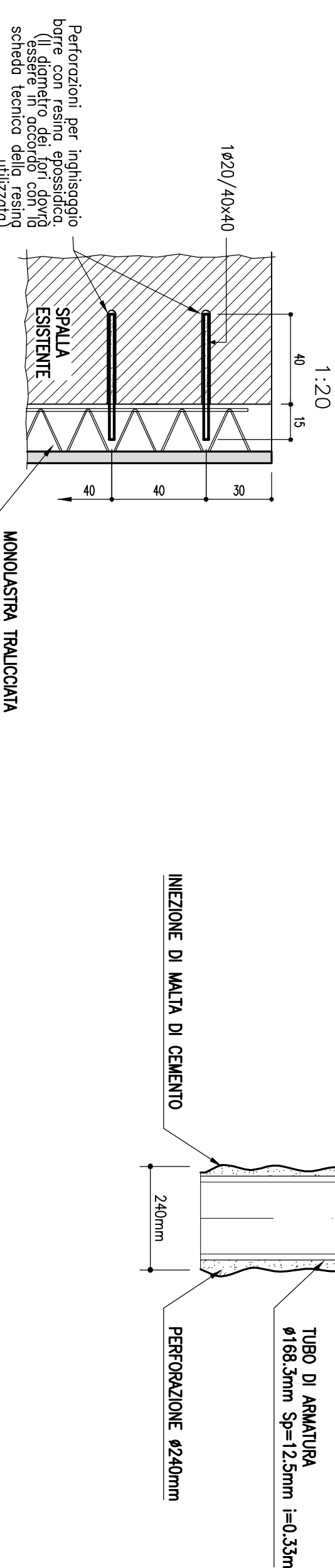


SEZIONE TIPO RIVESTIMENTO

1:20

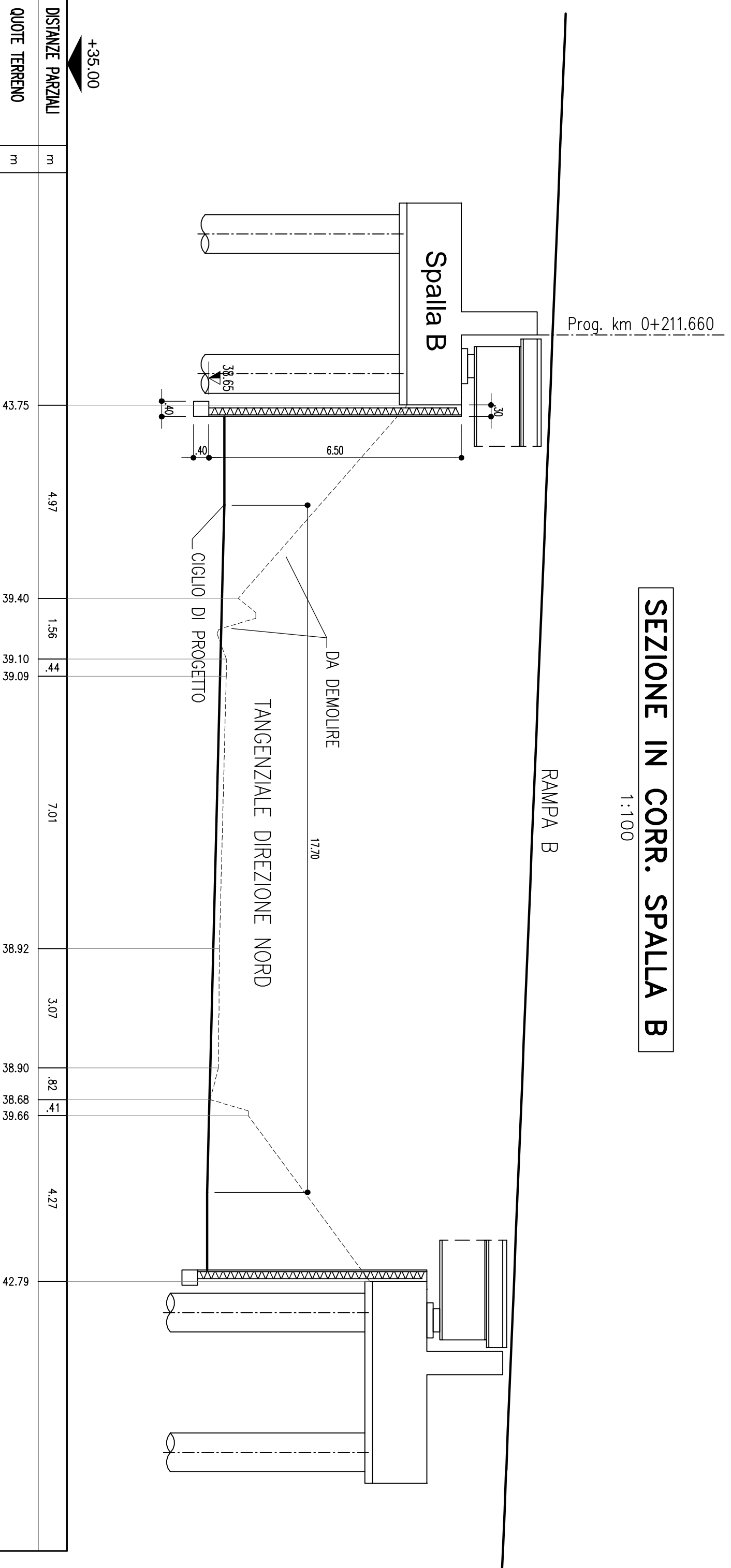


PART. ANCORAGGIO SPALLA ESISTENTE



SEZIONE IN CORR. SPALLA B

1:100



PROSPETTO RIVESTIMENTO SPALLA B

1:100

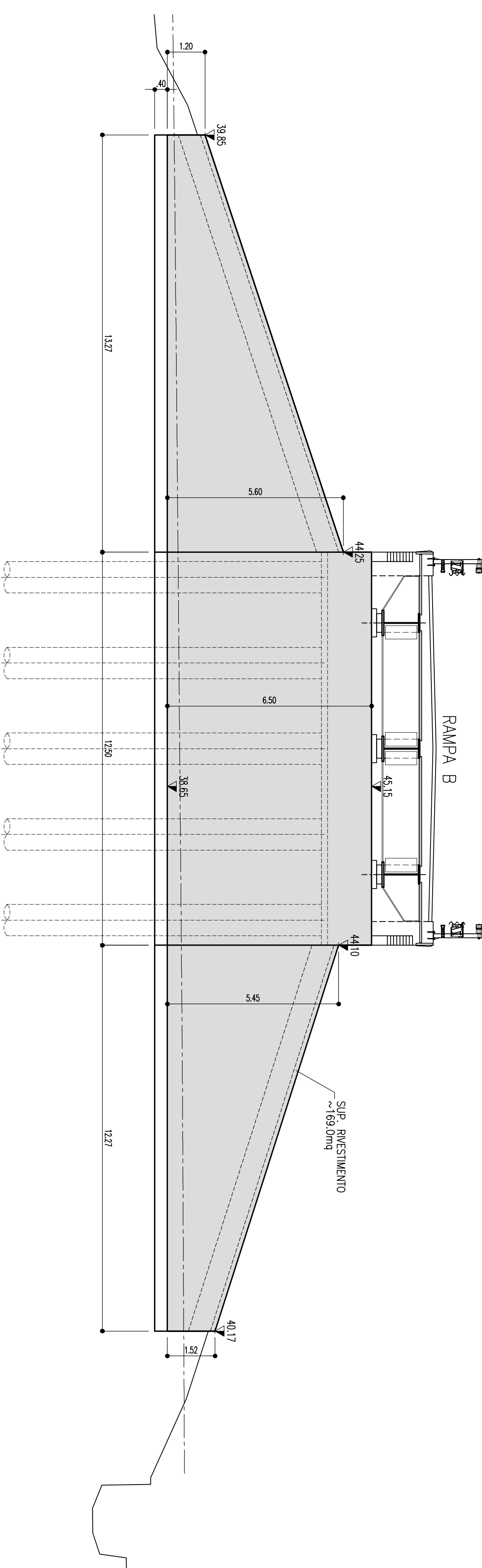


TABELLA MATERIALI :

Technical specifications for materials used in the project, including concrete, steel, and earth reinforcement details.

Project title and location: AUTOSTRADA (A14) : BOLOGNA-BARI-TARANTO. Details of the specific section: 101T-CAVALCAVIA DI SVINCOLO PK 15+777.

Table with project identification codes: 111465, PD, SZ, LVZ, CV01T, SPB00, DAP E, 1230 - 0.

Logos of the project partners: Spea, Autostrade per l'Italia, and the relevant government and regional authorities.

Final project title and location: AUTOSTRADA (A14) : BOLOGNA-BARI-TARANTO. Specific section details: 101T-CAVALCAVIA DI SVINCOLO PK 15+777.