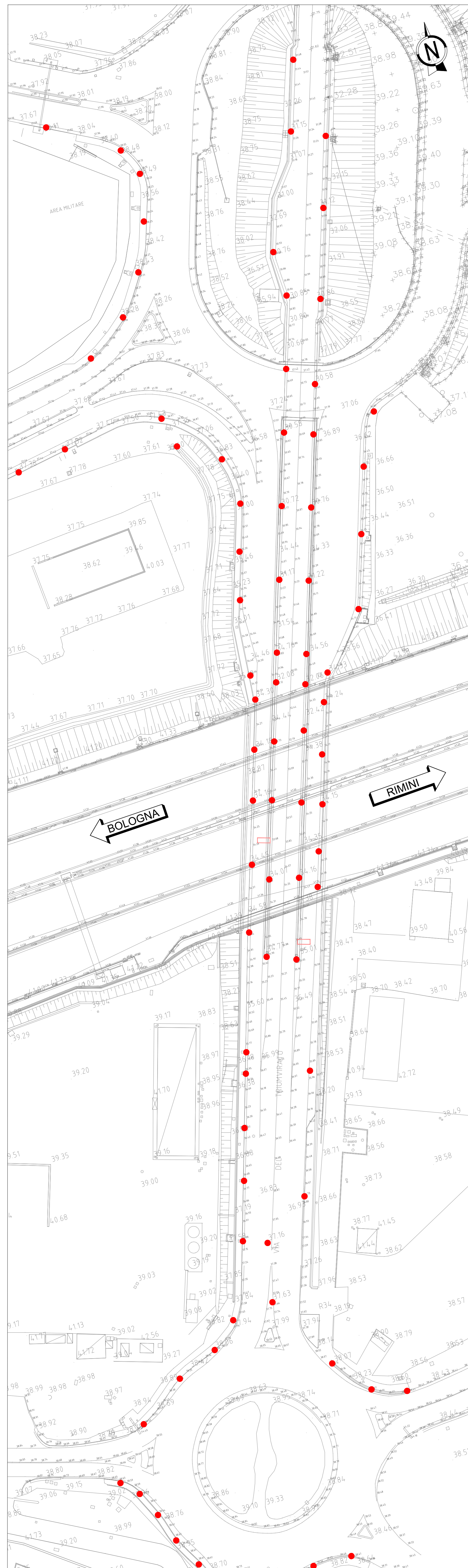
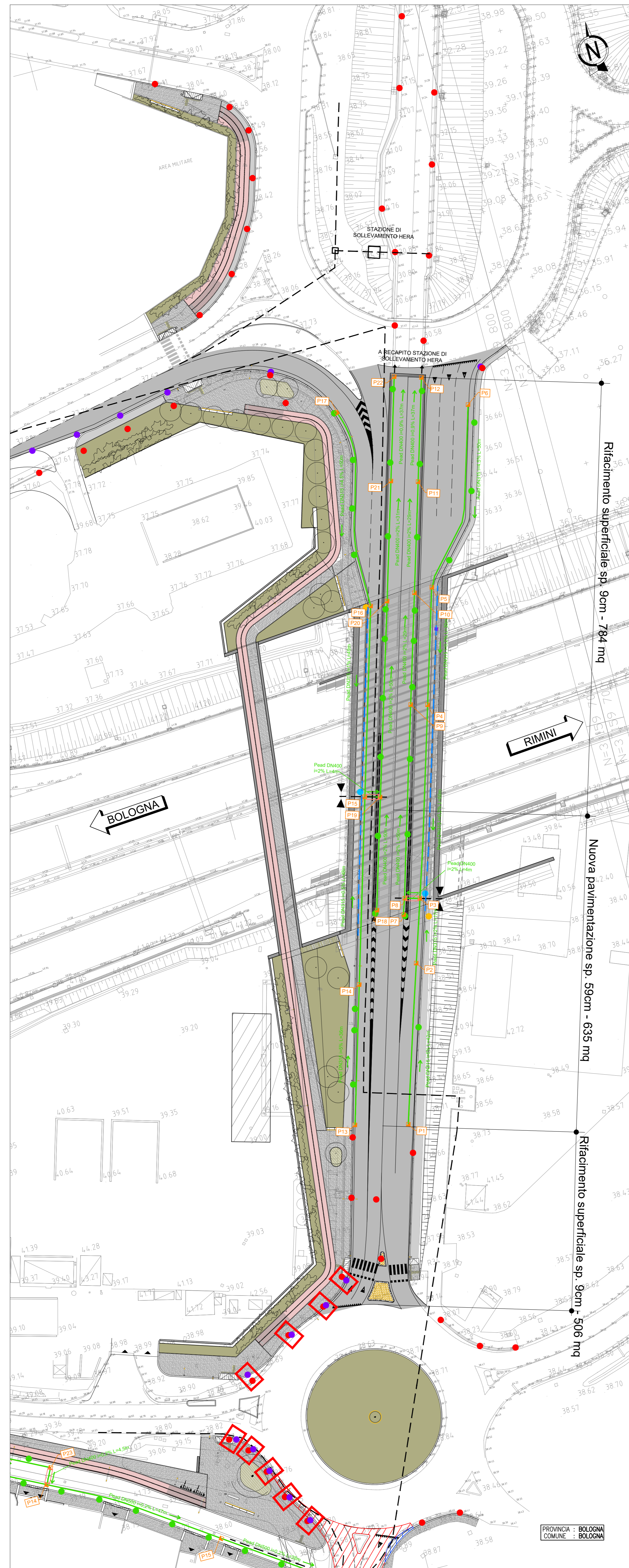


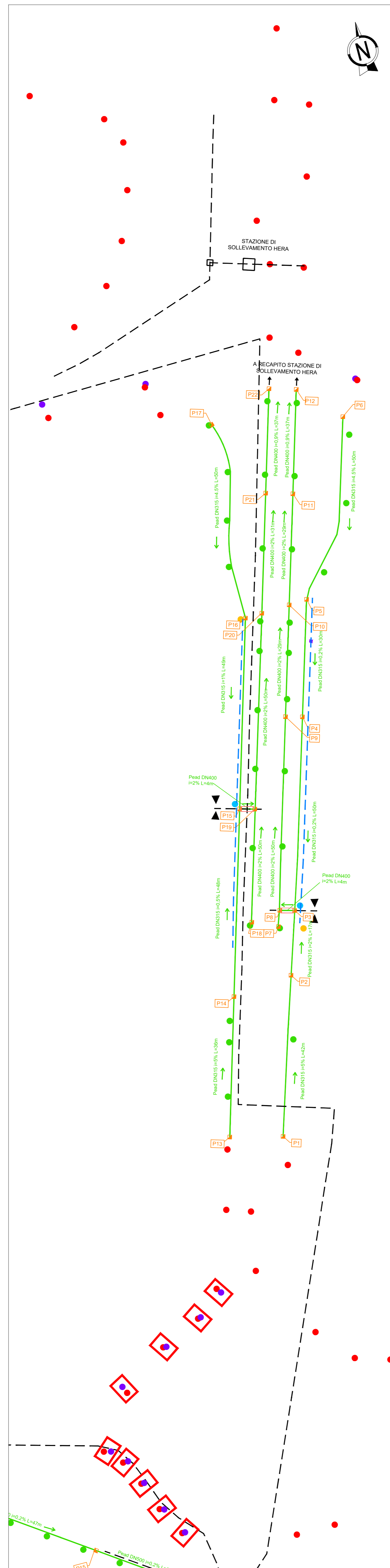
PLANIMETRIA STATO ATTUALE
SCALA 1:500



PLANIMETRIA STATO DI PROGETTO
SCALA 1:500

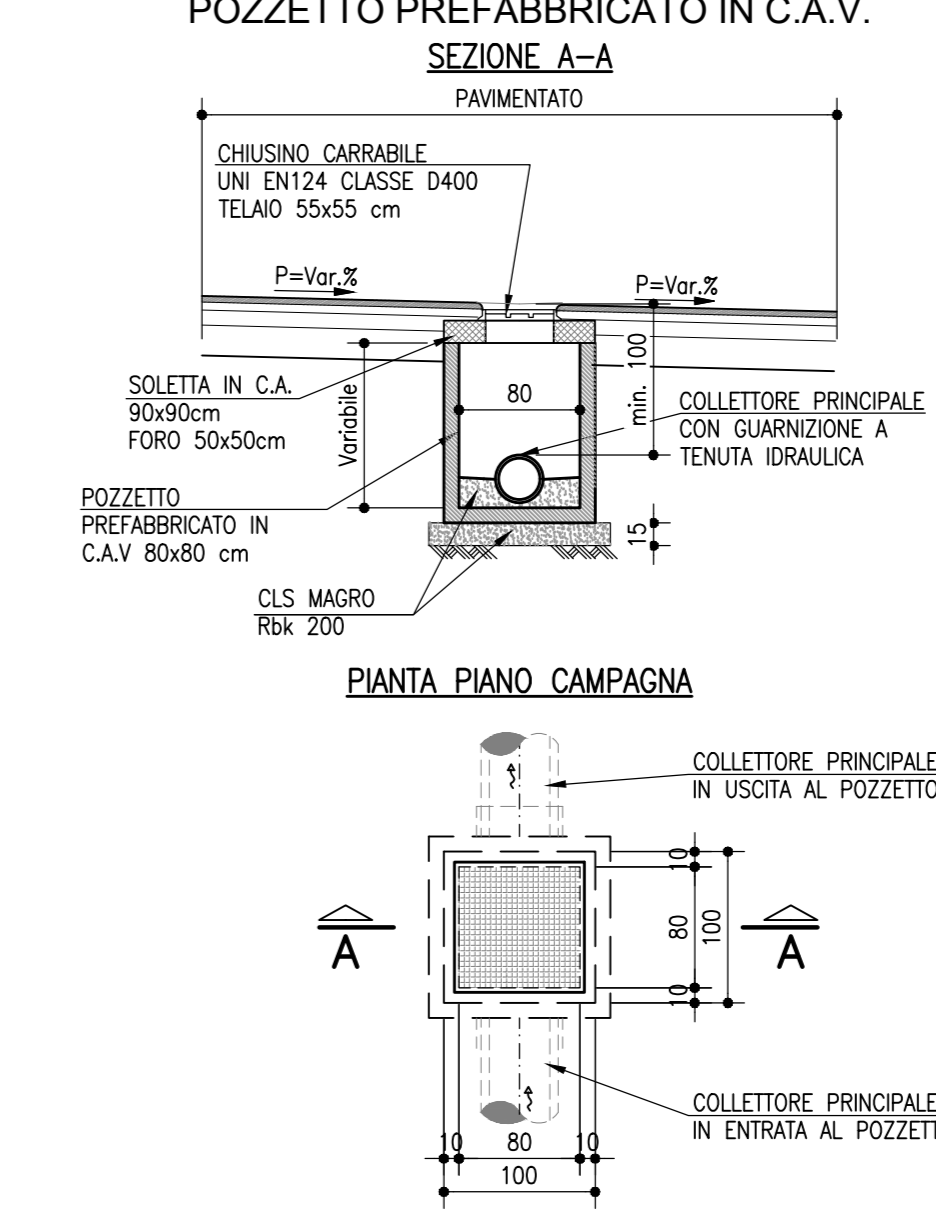


PLANIMETRIA IDRAULICA DI PROGETTO
SCALA 1:500

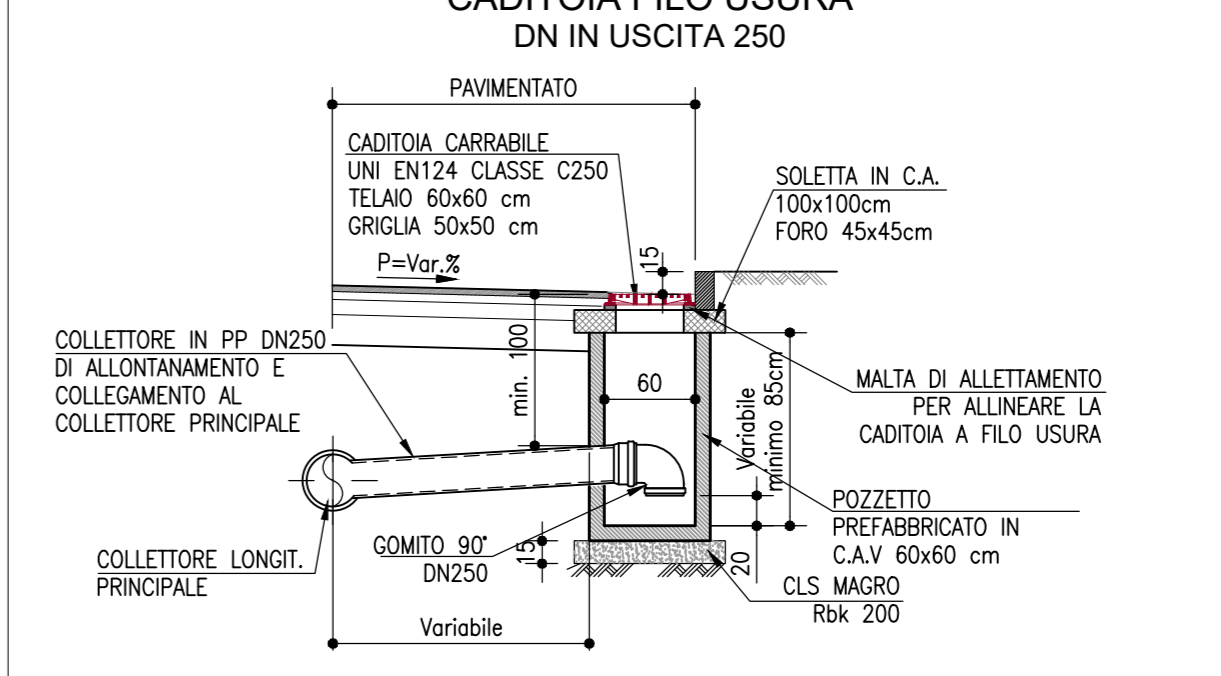


PARTICOLARI IDRAULICI

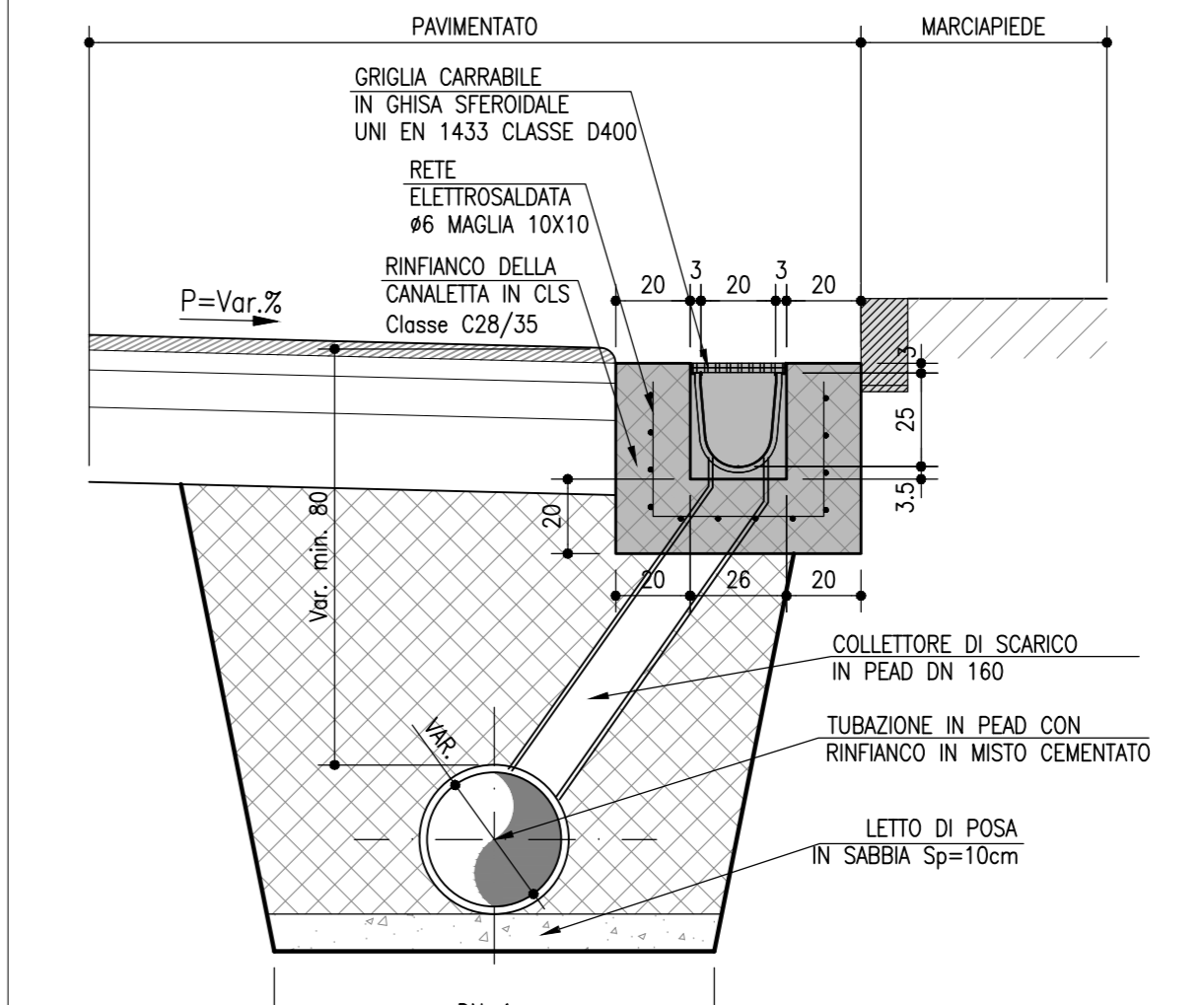
POZZETTO DI ISPEZIONE
Scale 1:50
CHIUSO CARRABILE FILO BINDER
POZZETTO PREFABBRICATO IN C.A.V.



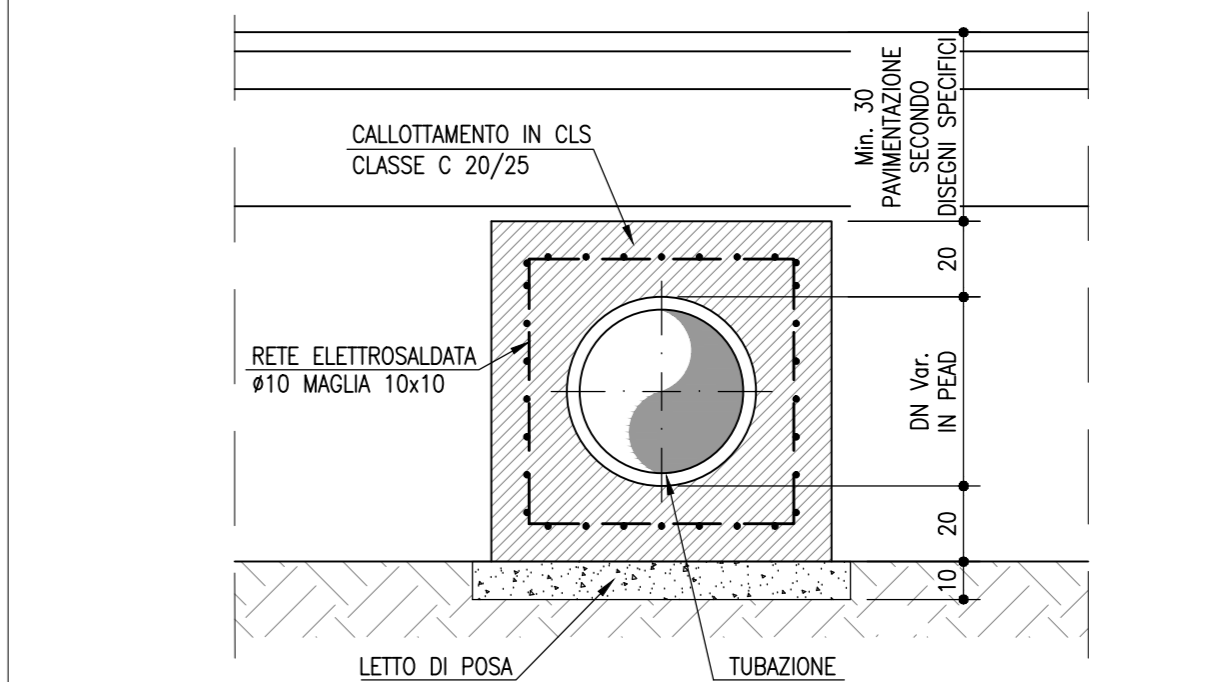
CADITOIA SIFONATA (NUOVA O RIPRISTINO ESISTENTE)
Scale 1:50
POZZETTO PREFABBRICATO IN C.A.V.
CADITOIA FILO USURA
DN IN USCITA 250



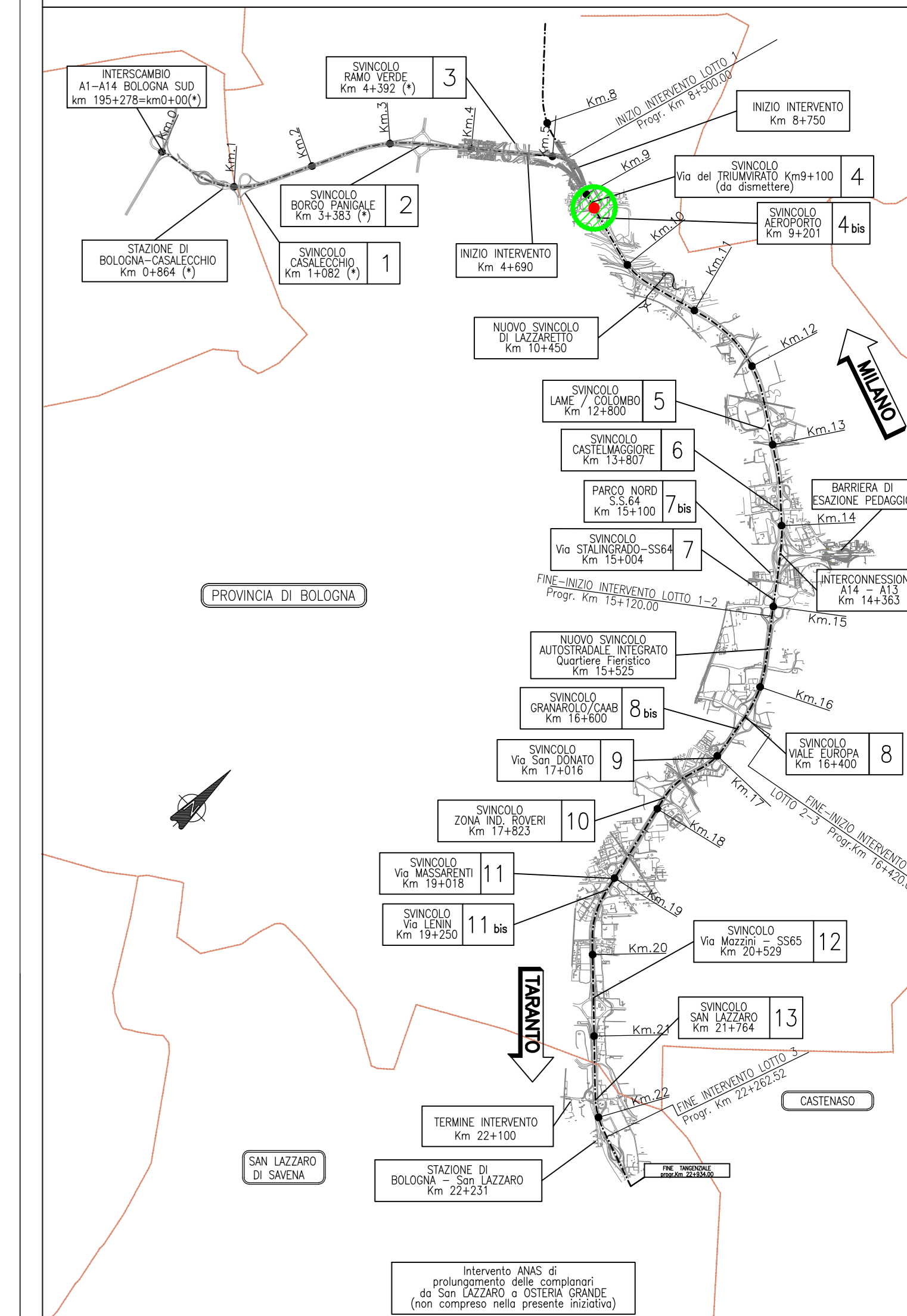
CANALETTA IN PEAD CON COLLETTORE
Scale 1:20
SEZIONE TIPO DI RINFIANCO
MARGINE CARREGGIATA
GRIGLIA FILO BINDER



CALOTTAMENTO COLLETTORI DI ATTRAVERSAMENTO
SCALA 1:20
SEZIONE CORRENTE



QUADRO DI UNIONE



- LEGENDA**
- Opere idrauliche:**
- Red line: CADITOIA / BOCCA DI LUPO ESISTENTE
 - Red line: Rimozione qualora sostituita da caditoia in progetto
 - Red line: COLLEGAMENTO NUOVA CADITOIA A DRENAGGIO ESISTENTE
 - Green line: NUOVA CADITOIA IN PROGETTO INTERASSE = 10m
 - Blue line: SOSTITUZIONE CADITOIA ESISTENTE
 - Blue line: Collegamento scarico ad allineamento caditoia esistente (Distanza massima 5.0 m)
 - Orange line: NUOVO POZZETTO DI ISPEZIONE
 - Orange line: EMBRICI INTERASSE = 15m
 - Green line: COLLETTORE DI GRONDA IN PROGETTO
 - Green line: COLLETTORE DI GRONDA IN PROGETTO CALOTTATO
 - Green line: COLLETTORE DI RECAPITO FOGNATURA HERA
 - Green line: CANALETTA GRIGLIATA
 - Green line: COMPLUVIO STRADALE
 - Green line: DISPILUVIO STRADALE
- Opere civili:**
- Yellow circle: SEMAFORO ALLARME ACQUA IN PIATTAFORMA
 - Blue circle: SENSORE DI LIVELLO H (attivazione allarme = 10cm)

autostrade per l'italia

AUTOSTRADA (A14) : BOLOGNA-BARI-TARANTO
TRATTO: BOLOGNA BORGO PANIGALE - BOLOGNA SAN LAZZARO

POTENZIAMENTO IN SEDE DEL SISTEMA
AUTOSTRADALE E TANGENZIALE DI BOLOGNA

"PASSANTE DI BOLOGNA"

PROGETTO DEFINITIVO

VIABILITA' INTERFERITA

RIQUALIFICA VIA DEL TRIUMVIRATO - 9+201

PARTE STRADALE

PLANIMETRIE E PARTICOLARI COSTRUTTIVI SISTEMA DI DRENAGGIO

IL PROGETTISTA SPECIALISTICO Ing. Paolo De Prati Ord. Ingg. Parma N. 1759 RESPONSABILE IDRAULICA E IDROLOGICA		IL RESPONSABILE INTEGRAZIONE PRESTAZIONI SPECIALISTICHE Ing. Raffaele Rinaldesi Ord. Ingg. Modenese N. 4068		IL DIRETTORE TECNICO Ing. Andrea Tassi Ord. Ingg. Parma N. 1154	
CODICE IDENTIFICATIVO: 111465 0000 PD IN I 01 RP 001 DP 000 ID R 0209 - 0					
APPROVATO PROGETTO: 111465 0000 PD IN I 01 RP 001 DP 000 ID R 0209 - 0		APPROVATO ELABORAZIONE: 111465 0000 PD IN I 01 RP 001 DP 000 ID R 0209 - 0		00 SCALA VARE	
PROJECT MANAGER: Ing. Raffaele Rinaldesi Ord. Ingg. Modenese N. 41068		SUPPORTO SPECIALISTICO:		REVISIONE: 00 01 02 03 04	