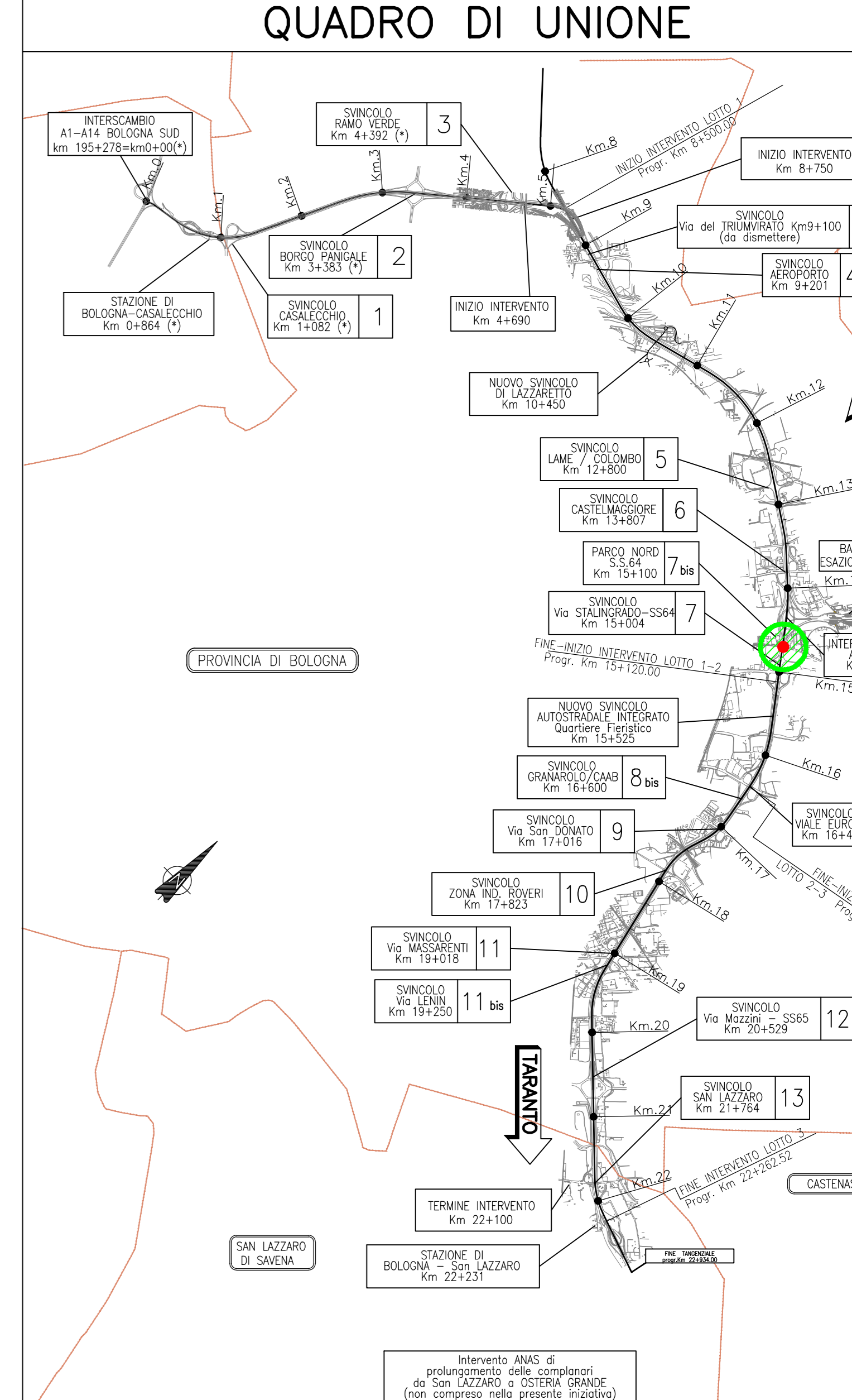
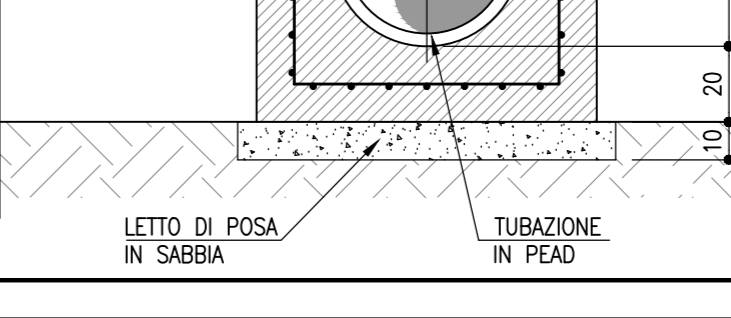
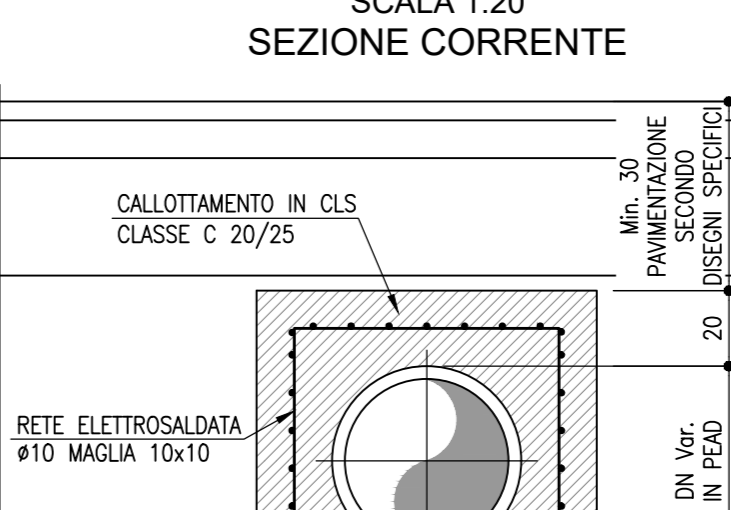
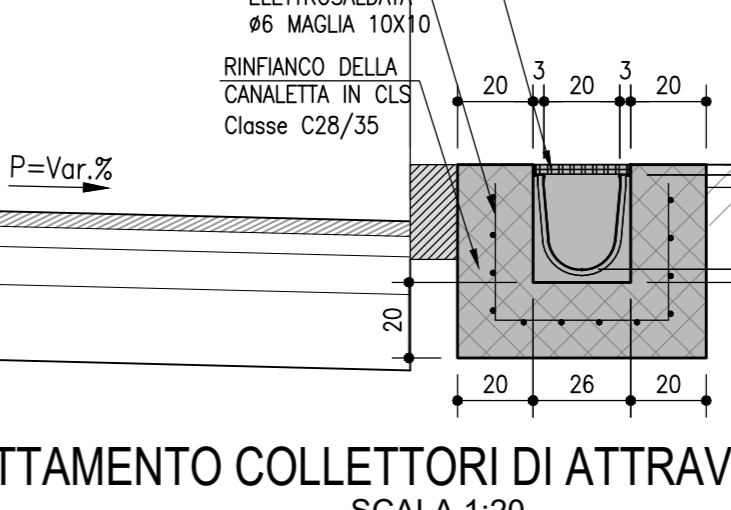
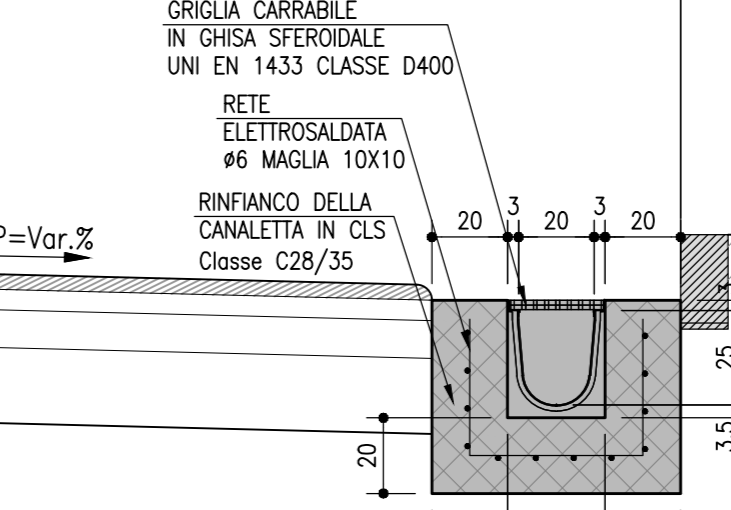
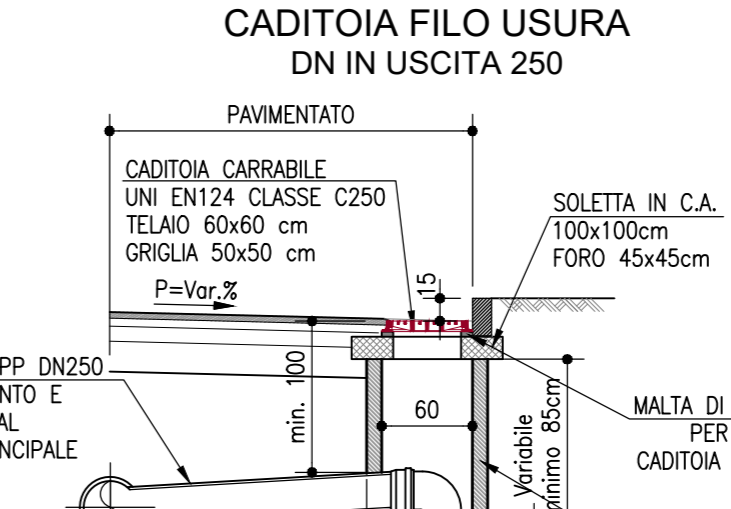
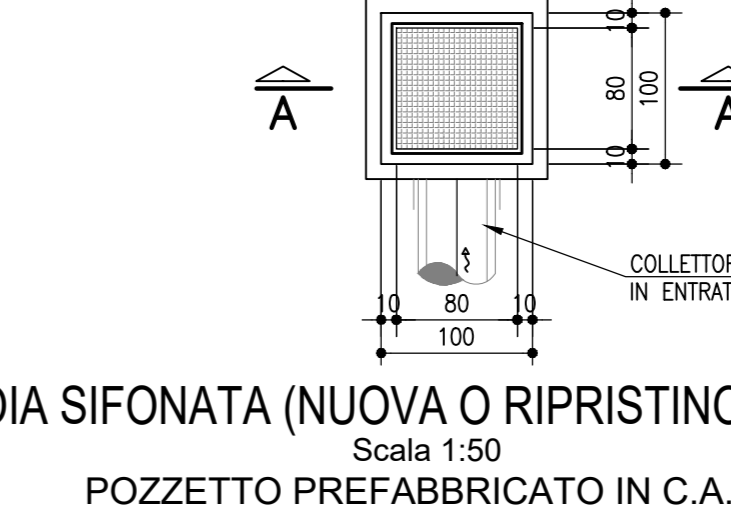
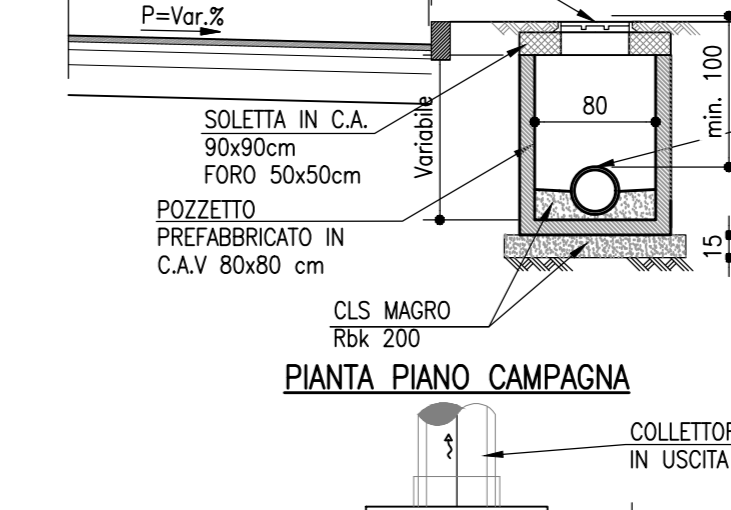
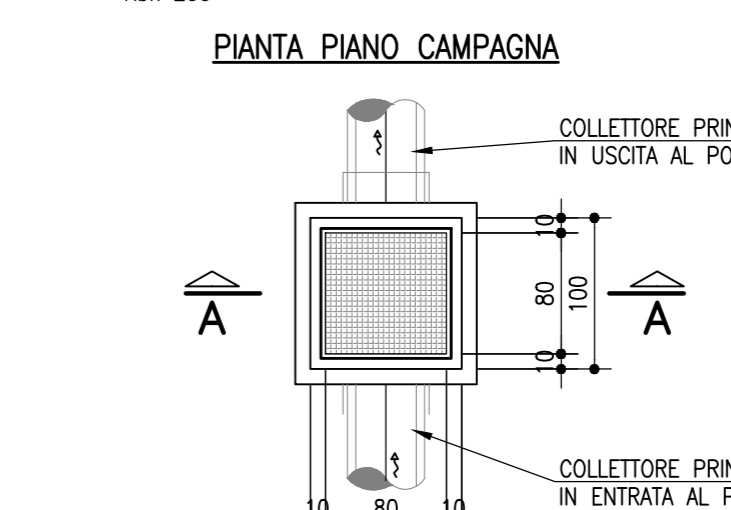
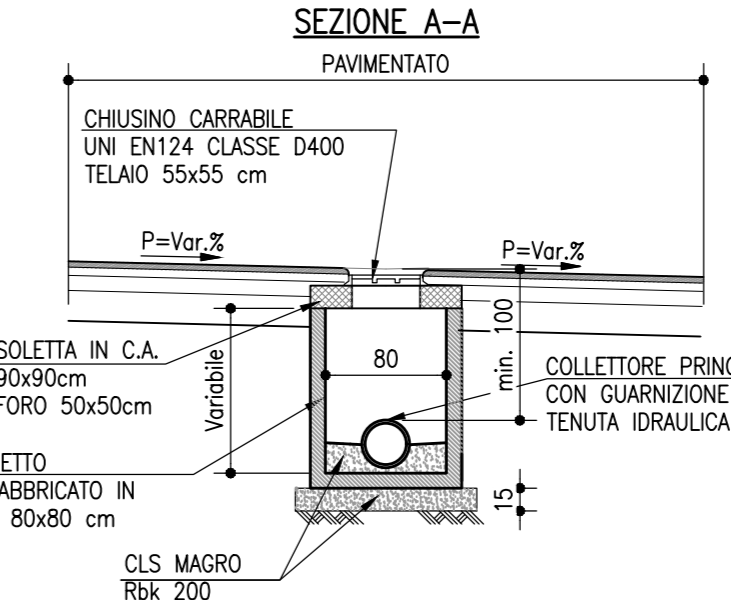


POZZETTO DI ISPEZIONE
CHIUSSO CARRABILE FILO BINDER
POZZETTO PREFABBRICATO IN C.A.V.



LEGENDA

- Operi idraulici:
 - CADITOIA / BOCCA DI LUPO ESISTENTE
 - RIMOZIONE QUADRO SIFONATO DA CADITOIA ESISTENTE
 - COLLEGAMENTO NUOVA CADITOIA A DRENAGGIO ESISTENTE
 - NUOVA CADITOIA IN PROGETTO INTERASSE = 10m
 - SOSTITUZIONE CADITOIA ESISTENTE
 - Collegamento scarico ad allacciamento caditoia esistente (Distanza massima 5.0 m)
 - NUOVO POZZETTO DI ISPEZIONE
 - EMBRICI INTERASSE = 15m
 - COLLETTORI DI GRONDA IN PROGETTO
 - COLLETTORI DI GRONDA IN PROGETTO CALOTTATO
 - COLLETTORI DI RECAPITO FOGNATURA HERA
 - CANALETTA GRIGLIATA
 - COMPLETIV STRADALE
 - DISPLUVIO STRADALE
- Operi civili:
 - SEMAFORO ALLARME ACQUA IN PIATTAFORMA
 - SENSORE DI LIVELLO H (attivazione allarme = 10cm)

autostrade per l'italia

AUTOSTRADA (A14) : BOLOGNA-BARI-TARANTO
TRATTO: BOLOGNA BORGO PANIGALE - BOLOGNA SAN LAZZARO

POTENZIAMENTO IN SEDE DEL SISTEMA
AUTOSTRADALE E TANGENZIALE DI BOLOGNA

"PASSANTE DI BOLOGNA"

PROGETTO DEFINITIVO

VIABILITA' INTERFERITA

RIQUALIFICA VIA FERRARESE - 14+701

PARTE STRADALE

Planimetria e particolari del sistema di drenaggio

IL PROGETTISTA SPECIALISTICO Ing. Paolo De Pretis Ord. Ingg. Pavia N. 1739 RESPONSABILE IDRAULICA E STRADALE		IL RESPONSABILE INTEGRAZIONE PRESTAZIONI SPECIALISTICHE Ing. Raffaele Rinaldesi Ord. Ingg. Modona N. 41068		IL DIRETTORE TECNICO Ing. Andrea Tassi Ord. Ingg. Parma N. 1154	
CODICE IDENTIFICATIVO 111465 0000 PD IN I 07 R0007 DP 000 D I DR 0229-0		APPRIVOVEDIMENTO 111465 0000 PD IN I 07 R0007 DP 000 D I DR 0229-0		APPRIVOVEDIMENTO 111465 0000 PD IN I 07 R0007 DP 000 D I DR 0229-0	
PROJECT MANAGER Ing. Raffaele Rinaldesi Ord. Ingg. Modona N. 41068		SUPPORTO SPECIALISTICO		REVISIONE 00 DICEMBRE 2017 01 SETTEMBRE 2018 02 SETTEMBRE 2020 03 04	

VISTO DEL COMMITTENTE
autostrade per l'italia
 IL RESPONSABILE CIVILE DEL PROCEDIMENTO
 Ing. Fabio Viora

VISTO DEL CONCESSIONARIO
 Ministero delle Infrastrutture e dei Trasporti
 Direzione Regionale Infrastrutture e Trasporti
 Bologna