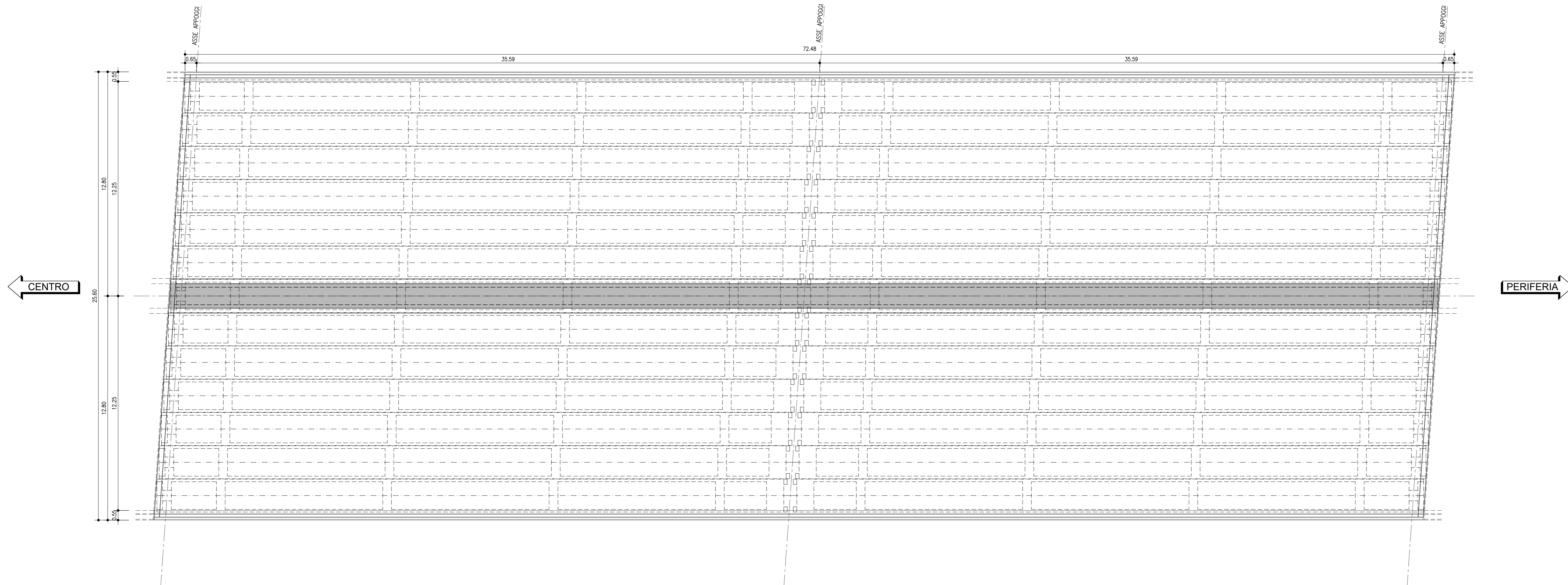
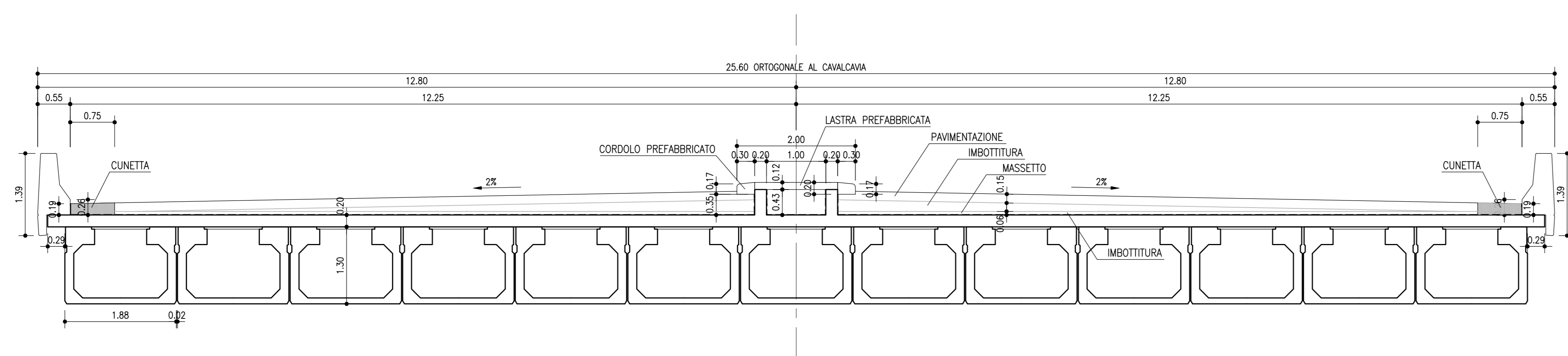


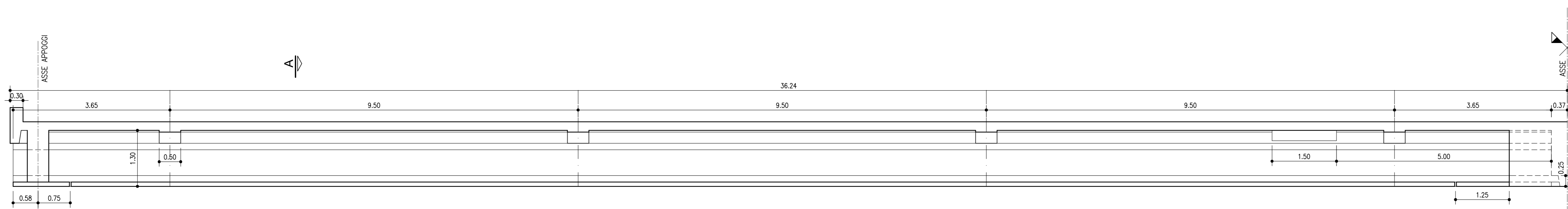
PIANTA IMPALCATO
SCALA 1:100



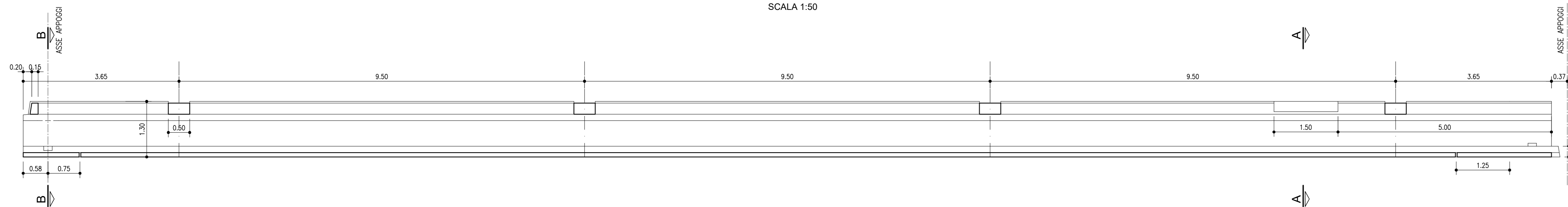
SEZIONE TRASVERSALE IMPALCATO
SCALA 1:50



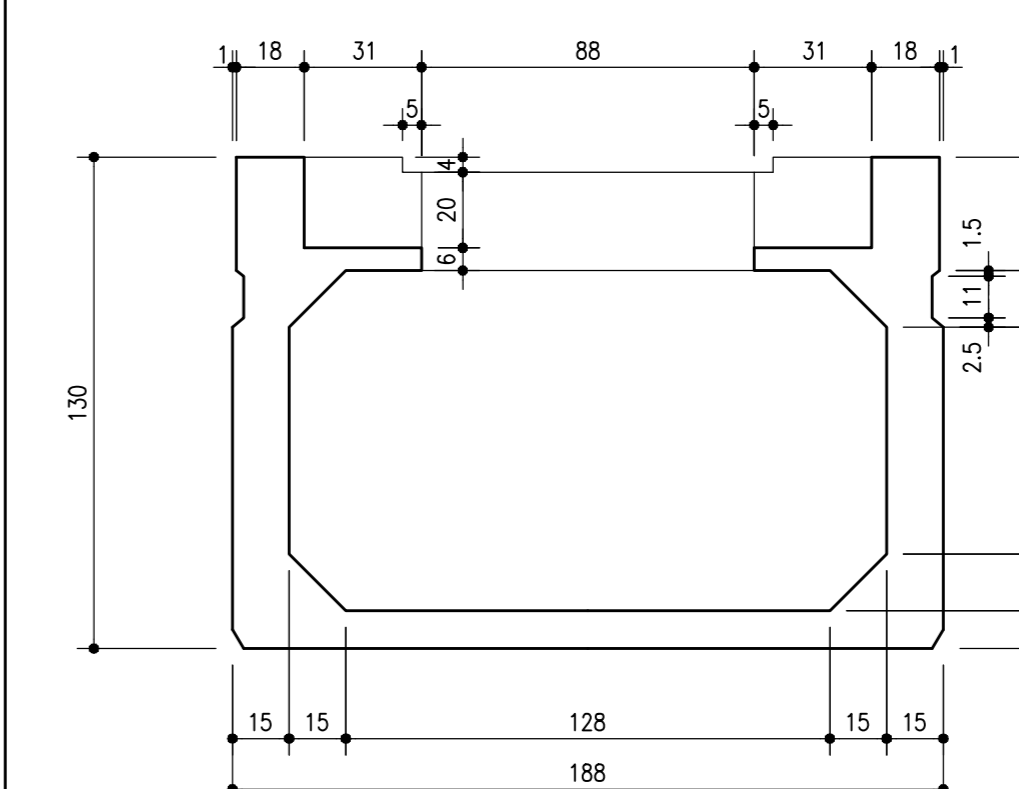
SEZIONE LONGITUDINALE IMPALCATO
SCALA 1:50



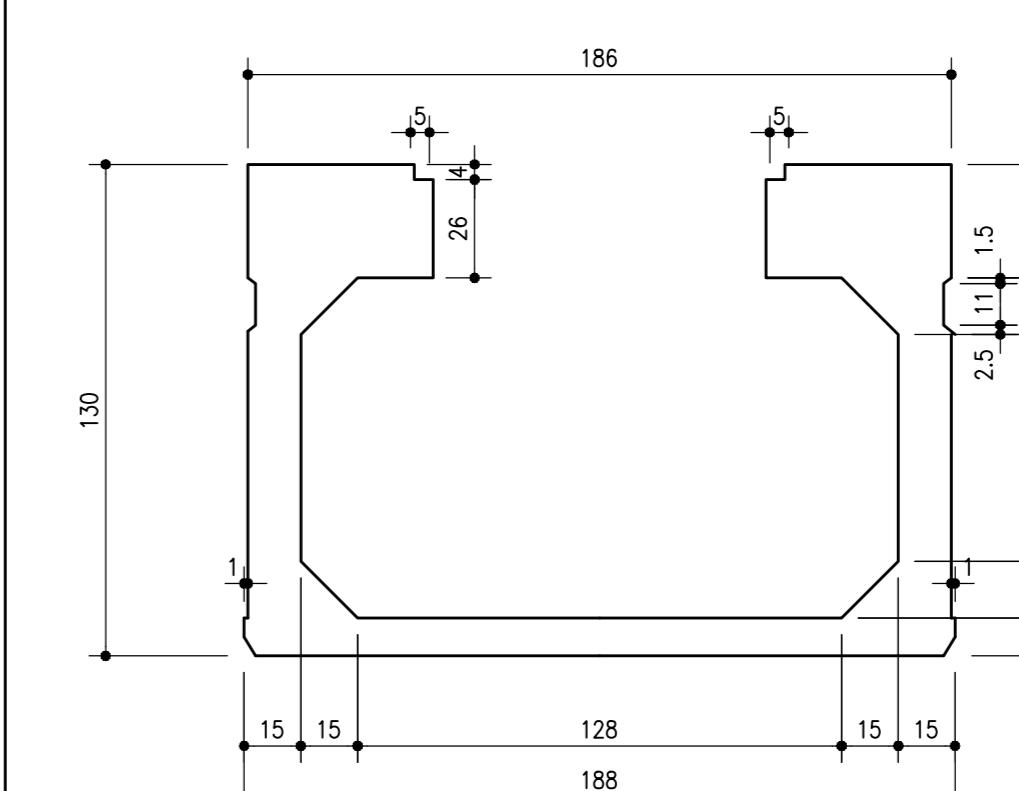
SEZIONE LONGITUDINALE TRAVE
SCALA 1:50



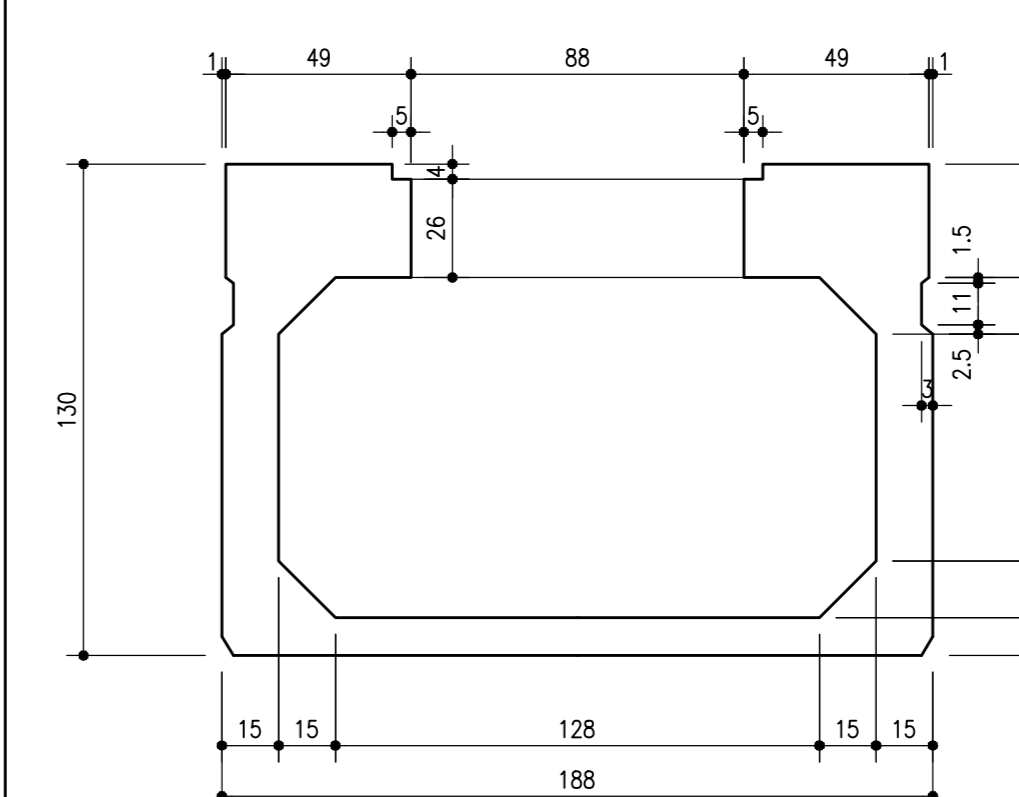
SEZIONE A-A
SCALA 1:20



SEZIONE B-B
SCALA 1:20



SEZIONE CORRENTE
SCALA 1:20



autostrade per l'italia

AUTOSTRADA (A14) : BOLOGNA-BARI-TARANTO
TRATTO: BOLOGNA BORGO PANIGALE - BOLOGNA SAN LAZZARO

POTENZIAMENTO IN SEDE DEL SISTEMA
AUTOSTRADALE E TANGENZIALE DI BOLOGNA

"PASSANTE DI BOLOGNA"

PROGETTO DEFINITIVO

VIABILITA' INTERFERITA

RIQUALIFICA VIALE EUROPA

CAVALCAVIA VIALE EUROPA PK 16+427

PROGETTO STRUTTURALE
CARPENTERIA - STATO DI FATTO - TAV 3/3

IL PROGETTISTA SPECIALISTICO Ing. Vittorio Masi Ord. Ingeg. Milano N. 18641 RESPONSABILE STRUTTURE	IL RESPONSABILE INTEGRAZIONE PRESTAZIONI SPECIALISTICHE Ing. Raffaele Rinaldesi Ord. Ingeg. Mozzarella N. A1068	IL DIRETTORE TECNICO Ing. Andrea Tardi Ord. Ingeg. Parma N. 1154 PROGETTAZIONE NUOVE OPERE AUTOSTRADALI
---	--	--

APPROVAZIONE PROGETTO Codice Cliente: 111465	CODICE IDENTIFICATIVO APPROVAZIONE PROGETTO 111465 0000 PD IN I14	APPROVAZIONE ELABORAZIONE Codice Cliente: 111465	ORDINATORE 111465 0000 PD IN I14 CV102 00000 DSTR 1379 0
---	---	---	---

PROJECT MANAGER Ing. Raffaele Rinaldesi Ord. Ingeg. Mozzarella N. A1068	SUPPORTO SPECIALISTICO VERIFICATO	REVISIONE Data 1 SETTEMBRE 2001
---	--------------------------------------	---------------------------------------

REDATTO	VERIFICATO	REVISIONE
---------	------------	-----------

VISTO DEL COMMITTENTE IL RESPONSABILE ELENCO DEL PROCEDIMENTO Ing. Fabio Viorari	VISTO DEL CONCESSIONE Ministero delle Infrastrutture e dei Trasporti DIREZIONE REGIONALE DELLE OPERE PUBBLICHE - BOLOGNA
--	--