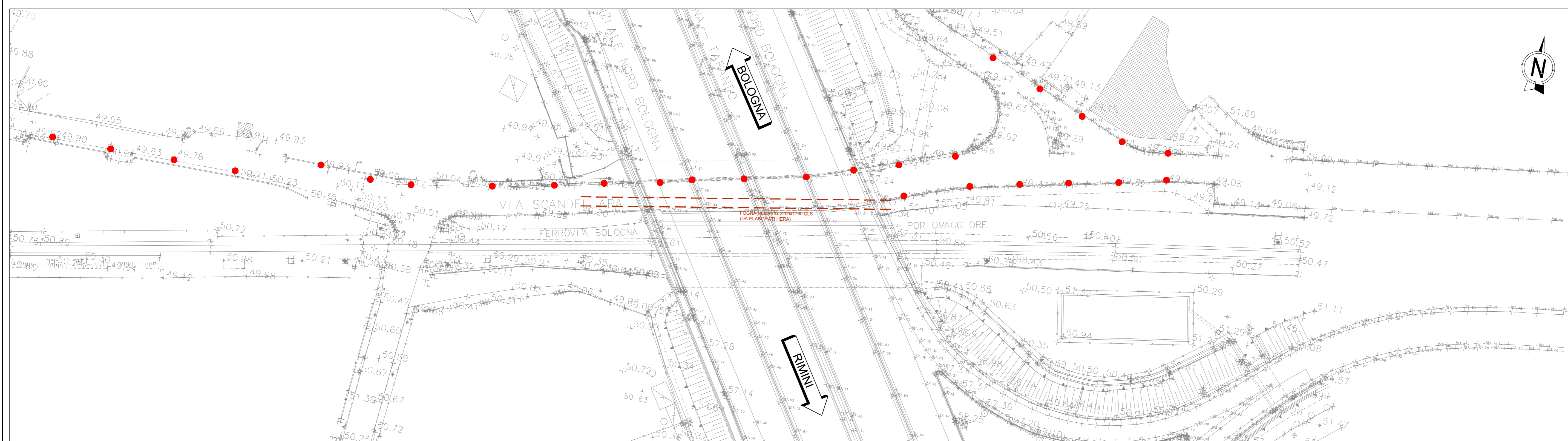
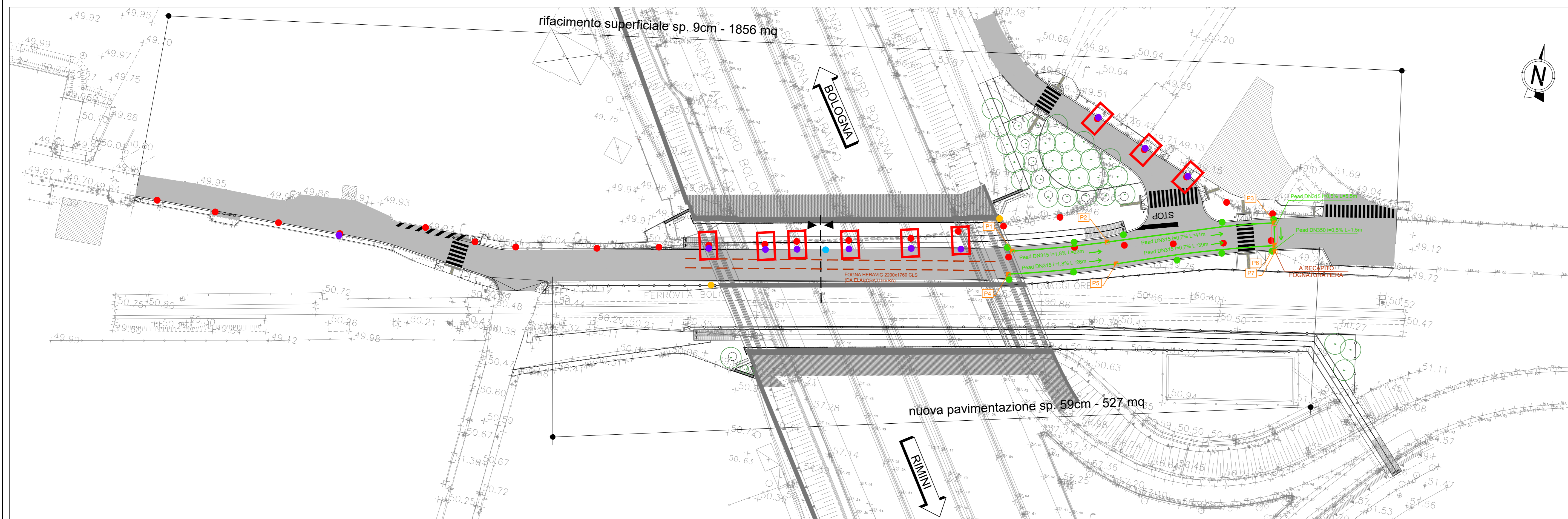


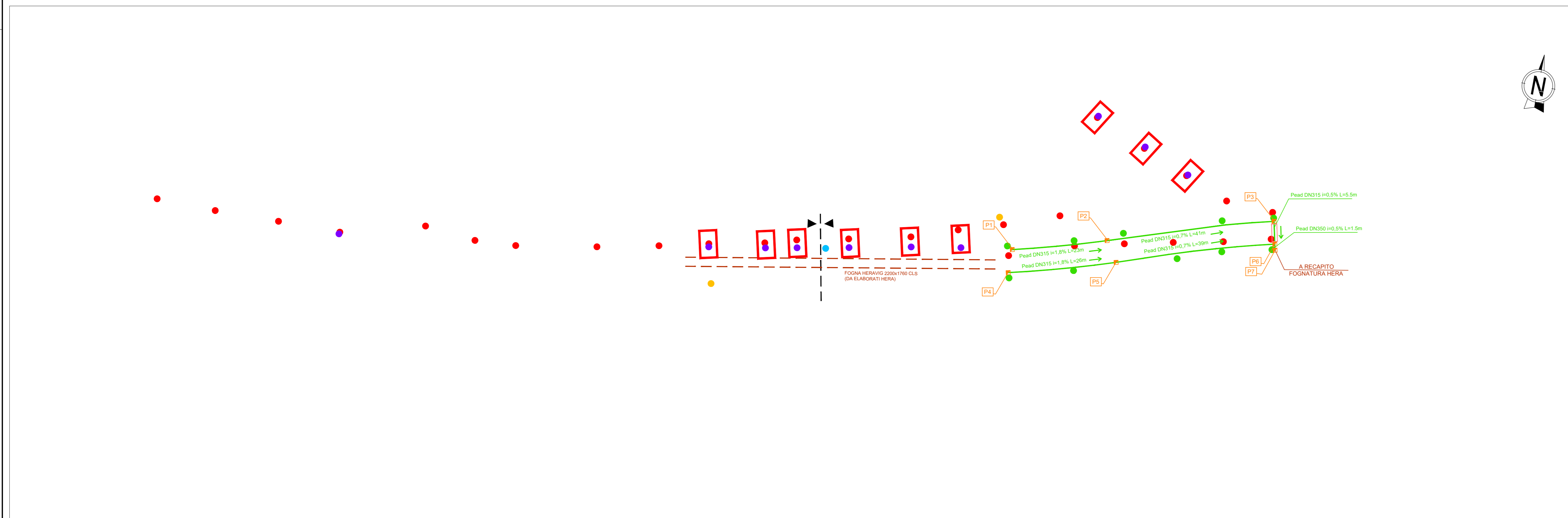
PLANIMETRIA STATO ATTUALE
SCALA 1:500



PLANIMETRIA STATO DI PROGETTO
SCALA 1:500

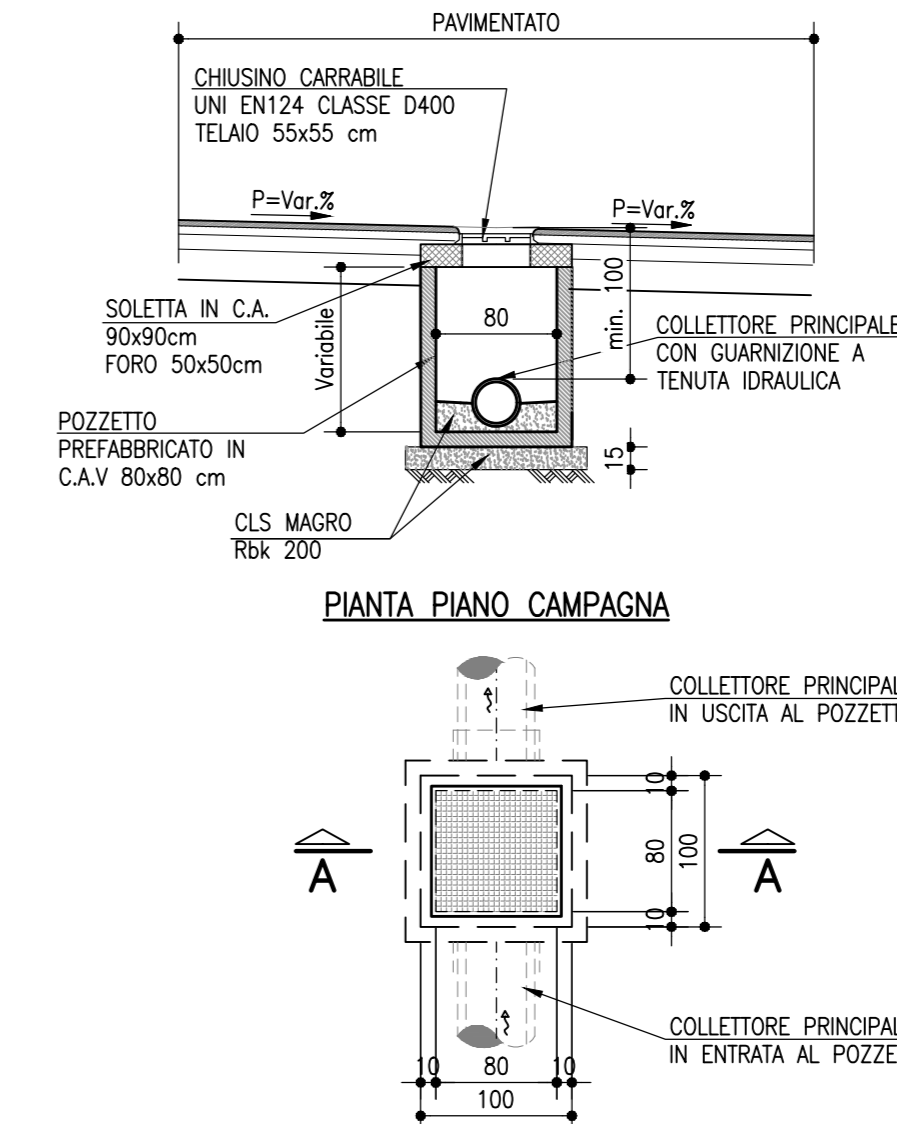


PLANIMETRIA STATO DI PROGETTO
SCALA 1:500



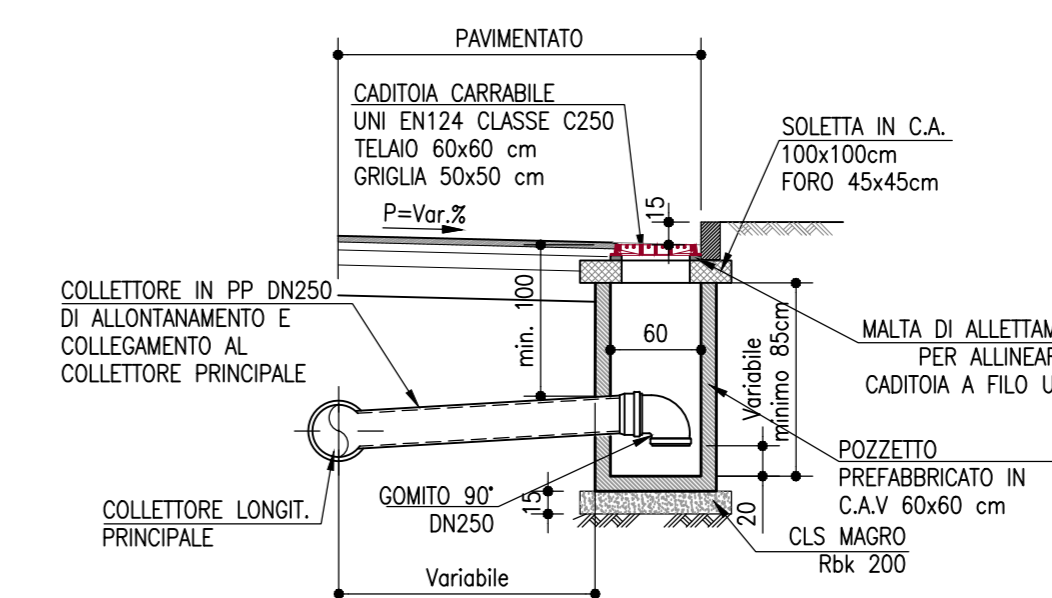
PARTICOLARI IDRAULICI

POZZETTO DI ISPEZIONE
CHIUSO CARRABILE FILO BINDER
POZZETTO PREFABBRICATO IN C.A.V.
SEZIONE A-A



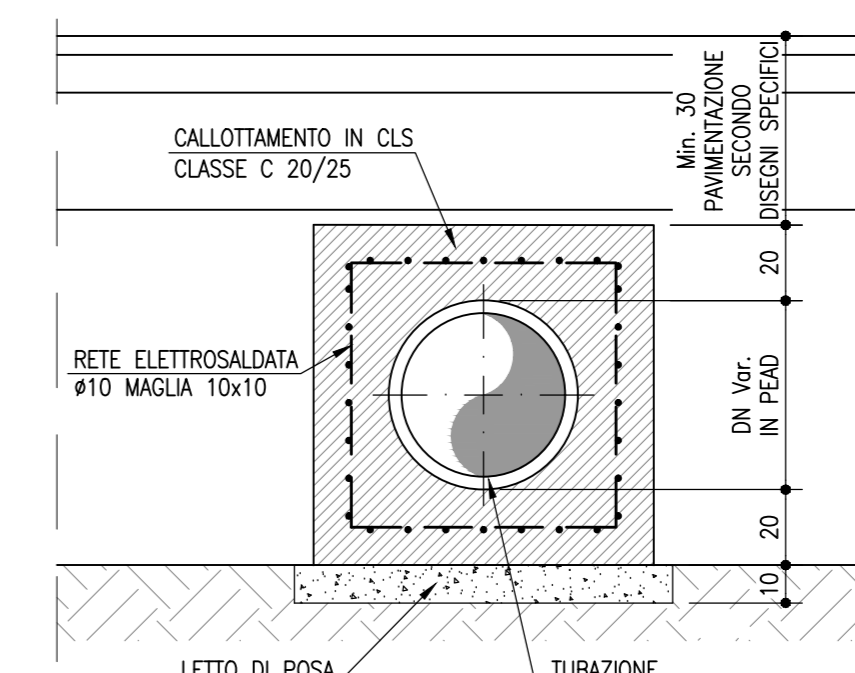
CADITOIA SIFONATA (NUOVA O RIPRISTINO ESISTENTE)

POZZETTO PREFABBRICATO IN C.A.V.
CADITOIA FILO USURA
DN IN USCITA 250

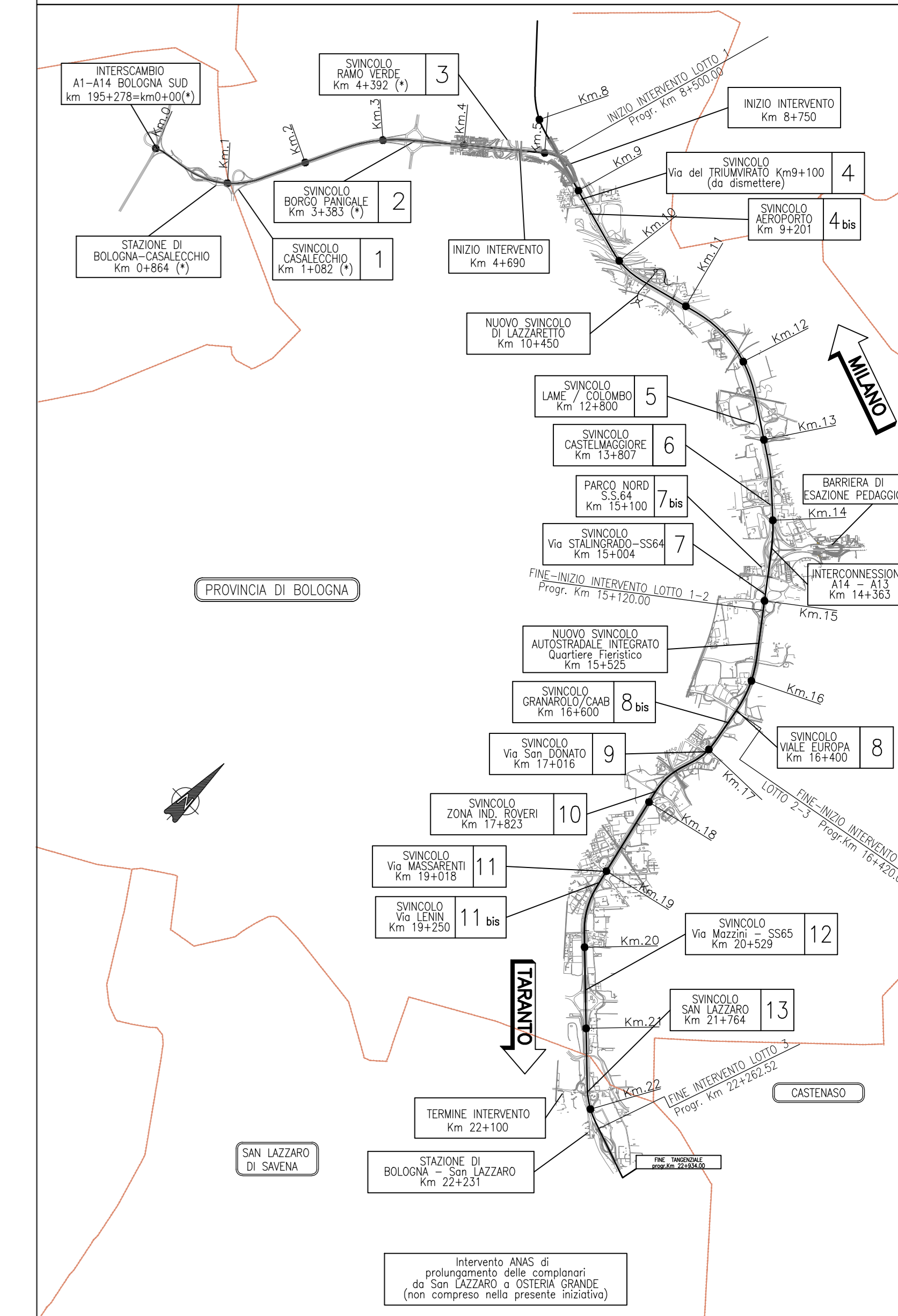


CALOTTAMENTO COLLETTORI DI ATTRAVERSAMENTO

SEZIONE CORRENTE



QUADRO DI UNIONE



LEGGENDA

- Opere idrauliche:**
 - CADITOIA / BOCCA DI LUPO ESISTENTE
 - RIMOZIONE QUADRO SOSTITUITA DA CADITOIA IN PROGETTO
 - COLLEGAMENTO NUOVA CADITOIA A DRENAGGIO ESISTENTE
 - NUOVA CADITOIA IN PROGETTO INTERASSE $\ge 10m$
 - SOSTITUZIONE CADITOIA ESISTENTE
 - COLLEGAMENTO SONORO AD ALLINEAMENTO CADITOIA ESISTENTE (Distanza massima 5.0 m)
 - NUOVO POZZETTO DI ISPEZIONE
 - EMBRICE INTERASSE = 15m
 - COLLETTORE DI GRONDA IN PROGETTO
 - COLLETTORE DI GRONDA IN PROGETTO CALOTTATO
 - COLLETTORE DI RECAPITO FOGNATURA HERA
 - CANALETTA GRIGLIATA
 - COMPLUVIO STRADALE
 - DISPLUVIO STRADALE
- Opere civili:**
 - SEMAFORO ALLARME ACQUA IN PIATTAFORMA
 - SENSORE DI LIVELLO H (attivazione allarme = 10cm)

autostrade per l'italia

AUTOSTRADA (A14) : BOLOGNA-BARI-TARANTO
TRATTO: BOLOGNA BORGO PANIGALE - BOLOGNA SAN LAZZARO

POTENZIAMENTO IN SEDE DEL SISTEMA
AUTOSTRADALE E TANGENZIALE DI BOLOGNA

"PASSANTE DI BOLOGNA"

PROGETTO DEFINITIVO

VIABILITA' INTERFERITA

RIQUALIFICA VIA SCANDELLARA - 18+679

PARTE STRADALE

Planimetria e particolari del sistema di drenaggio

IL PROGETTISTA SPECIALISTICO Ing. Paolo De Ruffi Ord. Ingg. Moconeri N. 1739 RESPONSABILE IDRAULICA		IL RESPONSABILE INTEGRAZIONE PRESTAZIONI SPECIALISTICHE Ing. Raffaele Rinaldesi Ord. Ingg. Moconeri N. A1068		IL DIRETTORE TECNICO Ing. Andrea Tinti Ord. Ingg. Parma N. 154	
APPREZZAMENTO PROGETTO 111465 0000 PD IN I 12 RP 0 12 DP 0 0 0 ID R 0 2 3 7 - 0		CODICE IDENTIFICATIVO IMPIANTO IDENTIFICATIVO		APPREZZAMENTO ECONOMICO 00	
PROGETTO MANAGER Ing. Raffaele Rinaldesi Ord. Ingg. Moconeri N. A1068		SUPPORTO SPECIALISTICO		REVISIONE 0 NOVEMBRE 2017 1 SETTEMBRE 2018 2 SETTEMBRE 2020	

VISTO DEL COMMITTENTE Ing. Fabio Viora	VISTO DEL CONCESSIONARIO Ministero delle Infrastrutture e dei Trasporti
---	--