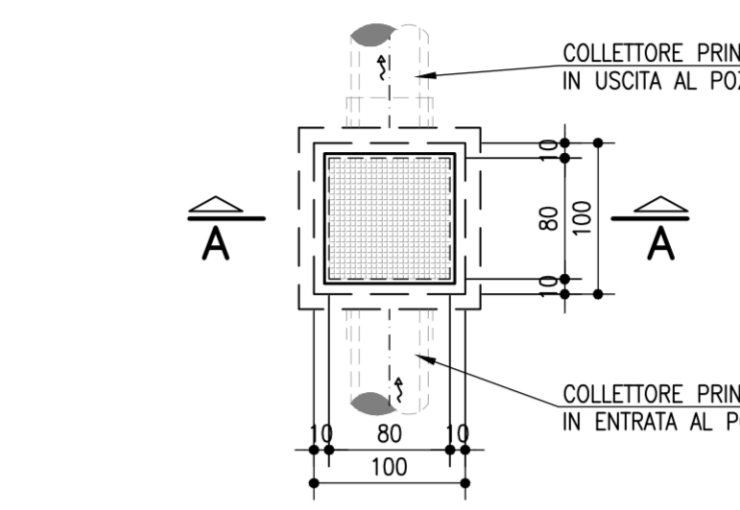
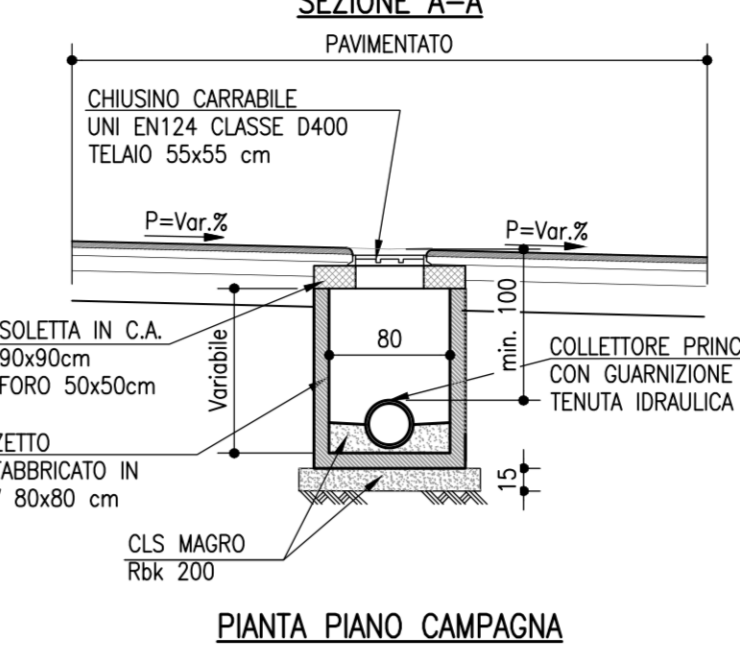
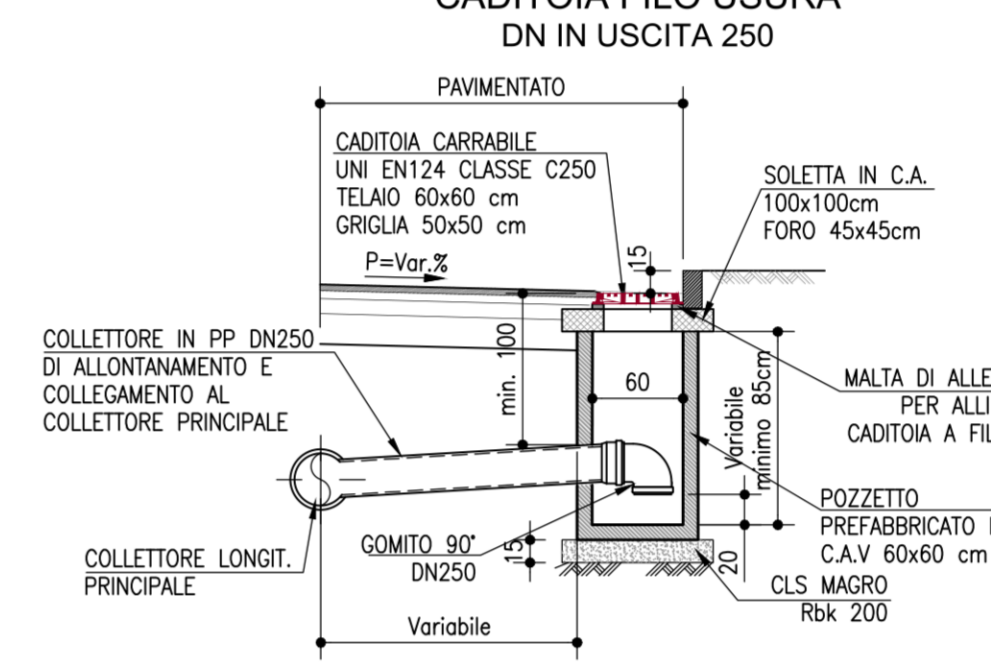


POZZETTO DI ISPEZIONE  
CHIUSINO CARRABILE FILO BINDER  
POZZETTO PREFABBRICATO IN C.A.V.



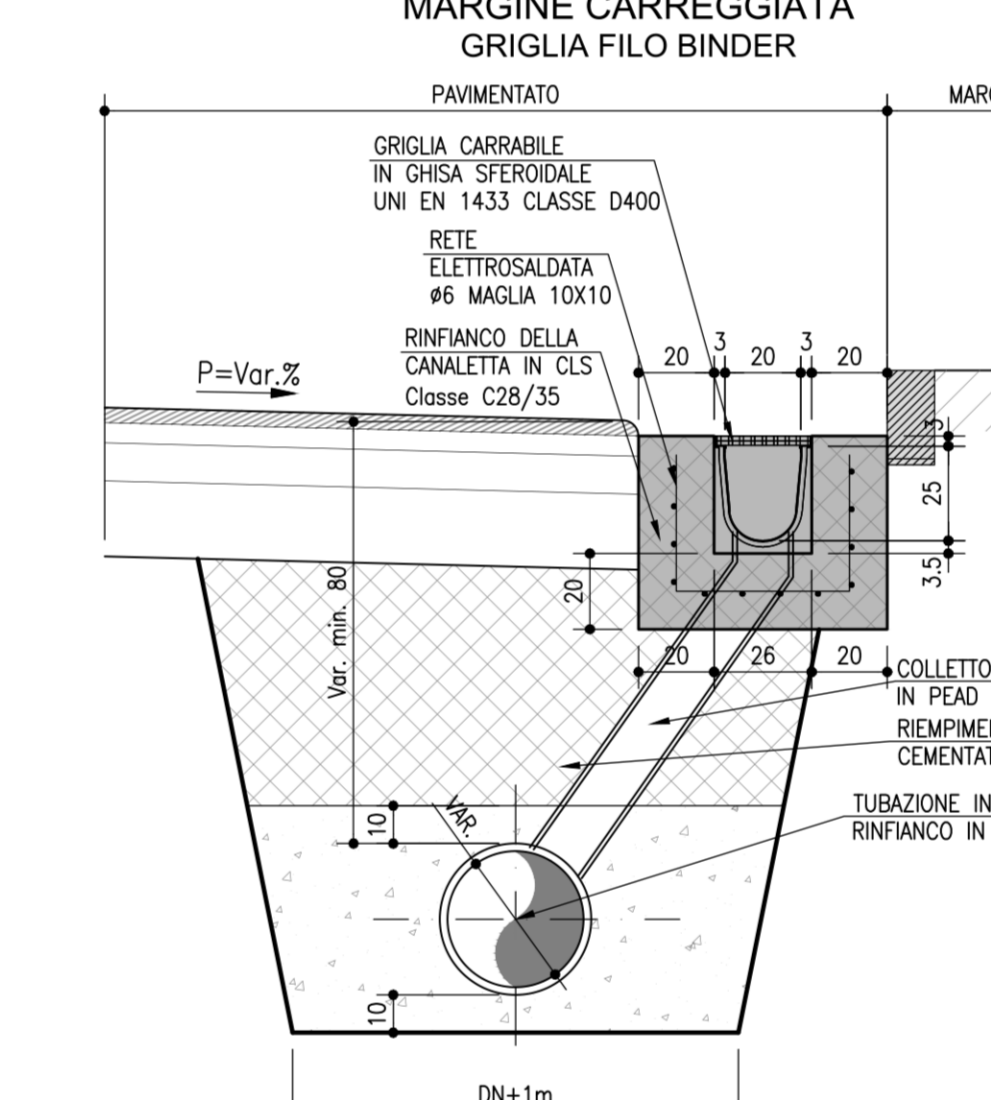
CADITOIA SIFONATA (NUOVA O RIPRISTINO ESISTENTE)

POZZETTO PREFABBRICATO IN C.A.V.  
CADITOIA FILO USURA  
DN IN USCITA 250



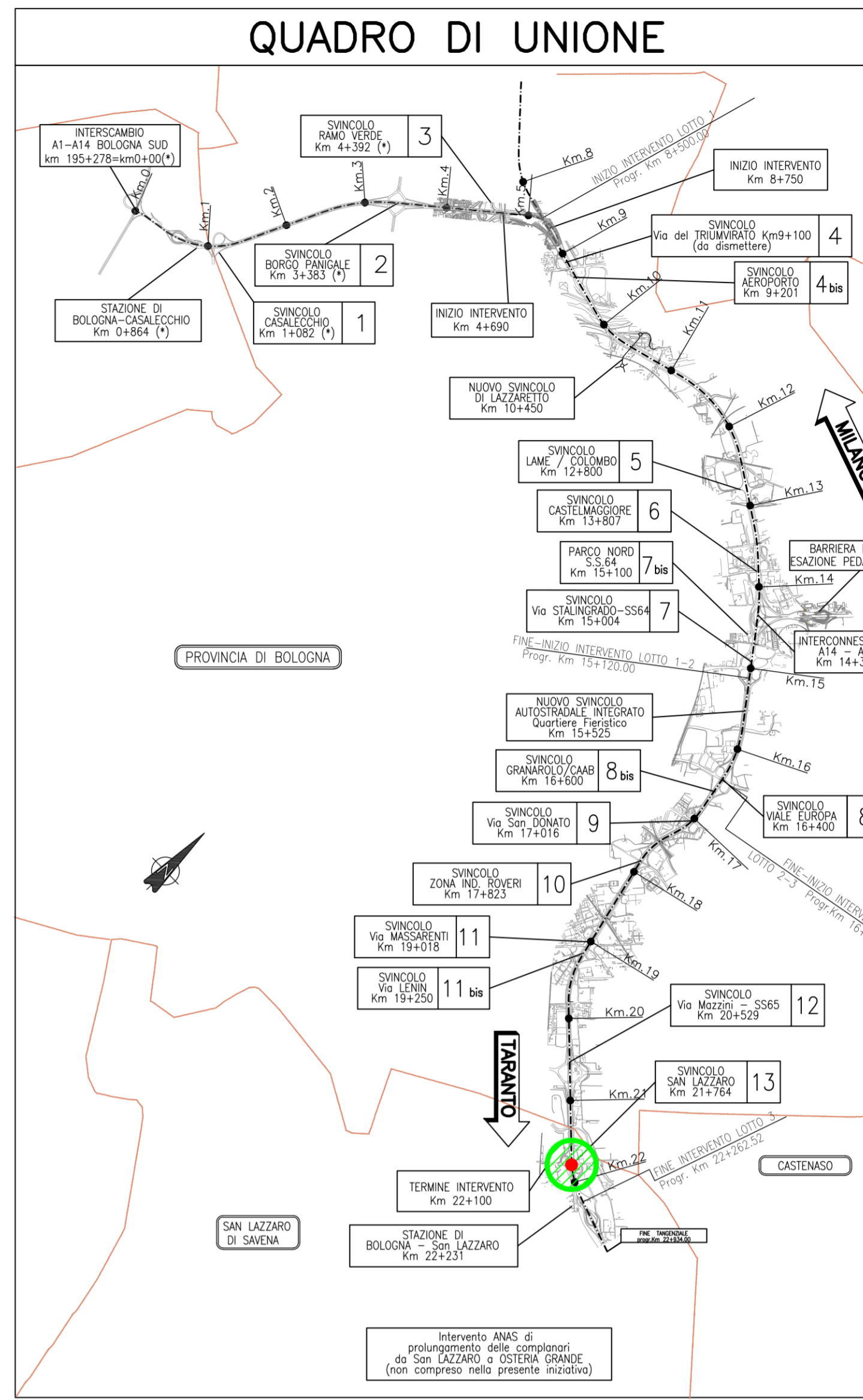
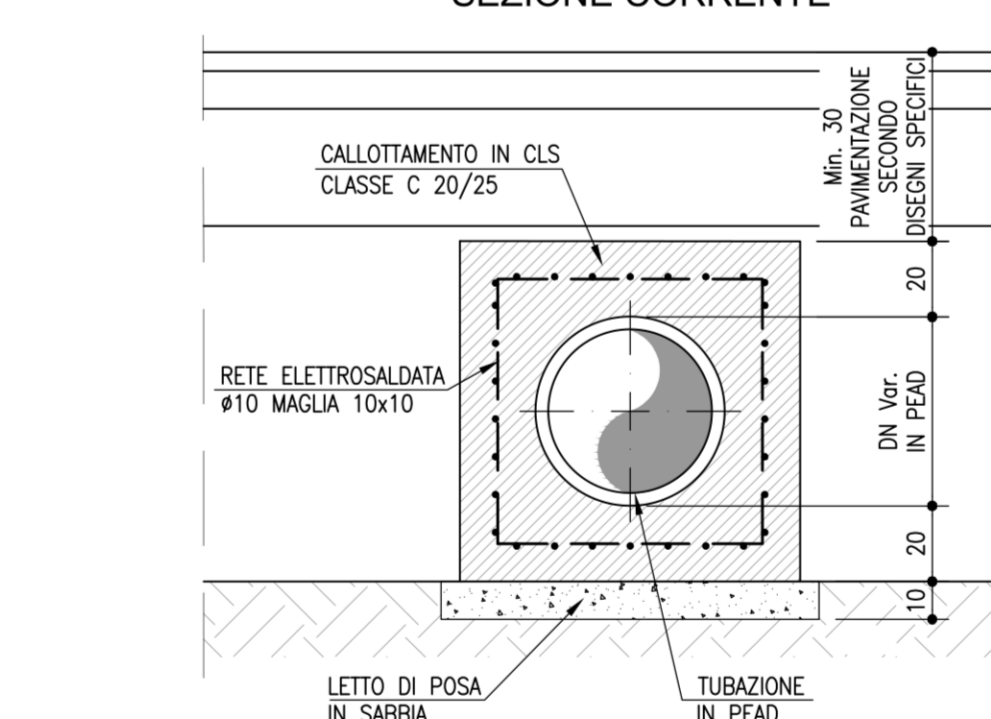
CANALETTA IN PEAD CON COLLETORE

SEZIONE TIPO DI RINFIANCO  
MARGINE CARREGGIATA  
GRIGLIA FILO BINDER



CALOTTAMENTO COLLETTORI DI ATTRAVERSAMENTO

SEZIONE CORRENTE



**LEGENDA**

**Opere idrauliche:**

- CADITOIA / BOCCA DI LUPO ESISTENTE
- RIMOZIONE QUOTAZIONE SOSTITUITA DA CADITOIA IN PROGETTO
- COLLEGAMENTO NUOVA CADITOIA A DRENAGGIO ESISTENTE
- NUOVA CADITOIA IN PROGETTO INTERASSE >10m
- SOSTITUZIONE CADITOIA ESISTENTE
- Collegamento scarico ad allacciamento caditoia esistente (Distanza massima 5,0 m)
- NUOVO POZZETTO DI ISPEZIONE
- EMBRICI INTERASSE = 15m
- COLLETORE DI GRONDA IN PROGETTO CALOTTATO
- COLLETORE DI GRONDA IN PROGETTO CALOTTATO
- COLLETORE DI RECAPITO FOGNATURA HERA
- CANALETTA GRIGLIATA
- COMPLUVIO STRADALE
- DISPLUVIO STRADALE

**Opere civili:**

- SEMAFORO ALLARME ACQUA IN PIATTAFORMA
- SENSORE DI LIVELLO H (attivazione allarme = 10cm)

**autostrade per l'italia**

**AUTOSTRADA (A14): BOLOGNA-BARI-TARANTO**  
TRATTO: BOLOGNA BORGO PANIGALE - BOLOGNA SAN LAZZARO

POTENZIAMENTO IN SEDE DEL SISTEMA  
AUTOSTRADALE E TANGENZIALE DI BOLOGNA

"PASSANTE DI BOLOGNA"

**PROGETTO DEFINITIVO**

**VIABILITA' INTERFERITA**

**RIQUALIFICA VIA CASELLE - 21+785**

**PARTE STRADALE**

**PLANIMETRIA E PARTICOLARI SISTEMA DI DRENAGGIO**

IL PROGETTISTA SPECIALISTICO Codice Cliente: 111465 Ing. Paolo De Paoli Ord. Ingg. Piana N. 17139 RESPONSABILE GEOLOGIA E GEOTECNICA	IL RESPONSABILE INTEGRAZIONE PRESTAZIONI SPECIALISTICHE Ing. Raffaele Rinaldi Ord. Ingg. Moazzata N. A1068	IL DIRETTORE TECNICO Ing. Andrea Tanti Ord. Ingg. Piana N. 1154 PROGETTAZIONE NUOVE OPERE AUTOSTRADALI
CODICE IDENTIFICATIVO APPENDICE PROGETTO: 111465-0000 111465 0000 PD IN I 18 RP 0 18 P 0 0 0 0 ID R 0 2 4 6 - 0		
PROGETTO MANAGER Ing. Raffaele Rinaldi Ord. Ingg. Moazzata N. A1068	SUPPORTO SPECIALISTICO	REVISIONI Data 00 DICEMBRE 2017 01 SETTEMBRE 2019 02 SETTEMBRE 2020 03 04

VISTO DEL COMMITTENTE  
**autostrade per l'italia**  
IL RESPONSABILE GEOTECNICO E INGEGNERIA  
Ing. Fabio Varesi

VISTO DEL CONCESSIONARIO  
Ministero delle Infrastrutture e dei Trasporti  
Ing. Roberto Cazzulani