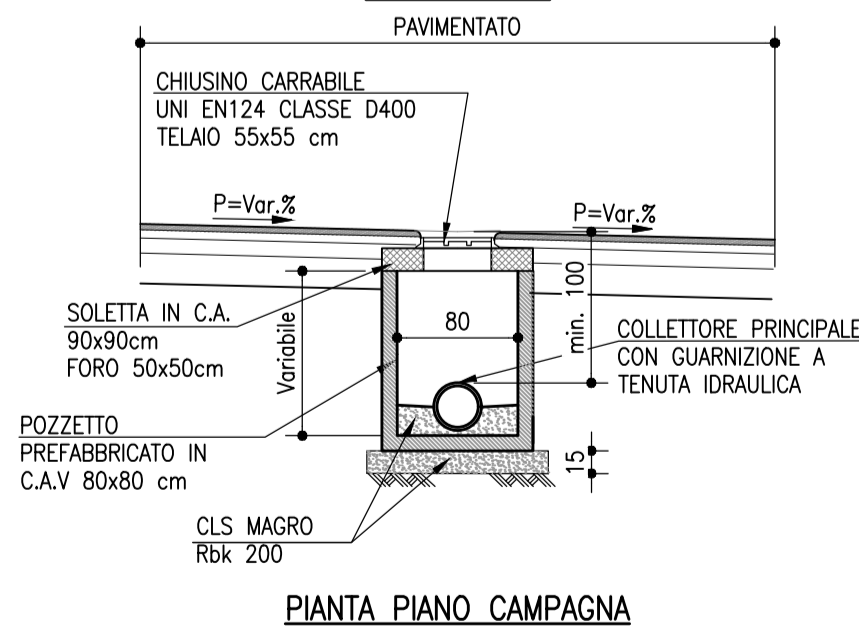
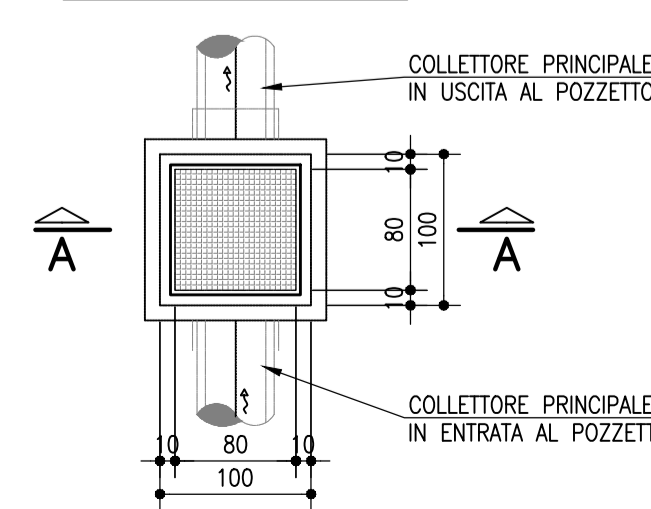


PARTICOLARI IDRAULICI

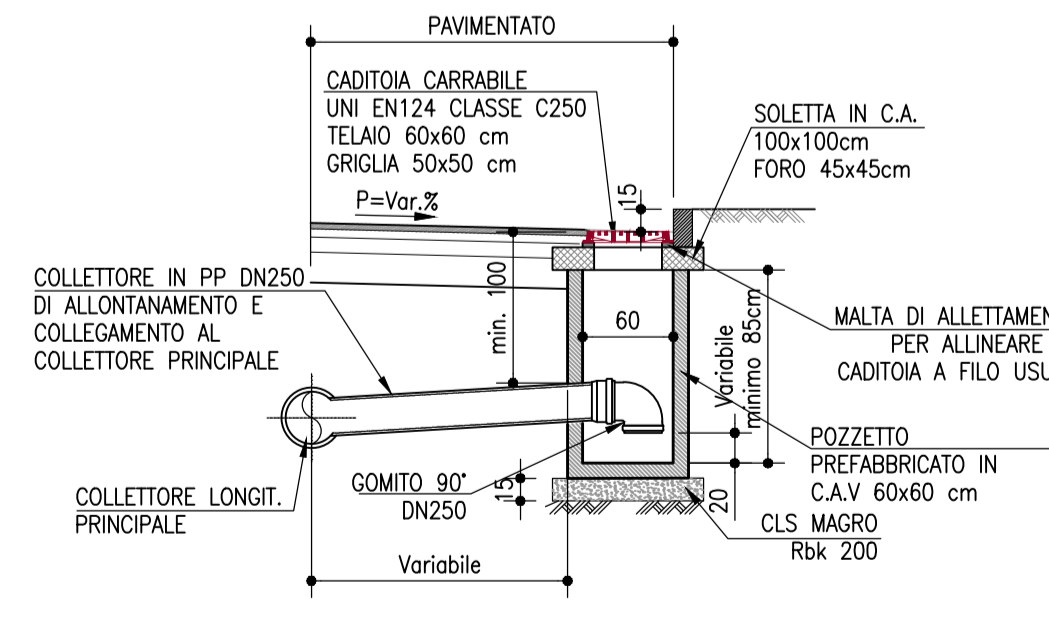
POZZETTO DI ISPEZIONE
Scala 1:50
CHIUSINO CARRABILE FILO BINDER
POZZETTO PREFABBRICATO IN C.A.V.
SEZIONE A-A



PIANTA PIANO CAMPAGNA



CADITOIA SIFONATA (NUOVA O RIPRISTINO ESISTENTE)
Scala 1:50
POZZETTO PREFABBRICATO IN C.A.V.
CADITOIA FILO USURA
DN IN USCITA 250



LEGENDA

Opere idrauliche:

- CADITOIA / BOCCA DI LUPO ESISTENTE
- ◻ Rimozione qualora sostituita da caditoia in progetto
- ◻ COLLEGAMENTO NUOVA CADITOIA A DRENAGGIO ESISTENTE
- NUOVA CADITOIA IN PROGETTO INTERASSE = 10m
- SOSTITUZIONE CADITOIA ESISTENTE
- ◻ Collegamento scarico ad allacciamento caditoia esistente (Distanza massima 5,0 m)
- ◻ NUOVO POZZETTO DI ISPEZIONE
- EMBRICI INTERASSE = 15m
- ◻ COLLETTORE DI GRONDA IN PROGETTO
- ◻ COLLETTORE DI GRONDA IN PROGETTO CALOTTATO
- ◻ COLLETTORE DI RECAPITO FOGNATURA HERA
- ◻ CANALETTA GRIGLIATA
- ◻ COMPLUVIO STRADALE
- ◻ DISPLUVIO STRADALE

Opere civili:

- SEMAFORO ALLARME ACQUA IN PIATTAFORMA
- SENSORE DI LIVELLO H (attivazione allarme = 10cm)

autostrade per l'italia

AUTOSTRADA (A14) : BOLOGNA-BARI-TARANTO
TRATTO: BOLOGNA BORGO PANIGALE - BOLOGNA SAN LAZZARO

POTENZIAMENTO IN SEDE DEL SISTEMA
AUTOSTRADALE E TANGENZIALE DI BOLOGNA

"PASSANTE DI BOLOGNA"

PROGETTO DEFINITIVO

VIABILITA' INTERFERITA

RIQUALIFICA VIA CASELLE - 21+785

R0010 - ADEG. ROT. V.CASELLE pk21+750

Planimetria e particolari del sistema di drenaggio

IL PROGETTISTA SPECIALISTICO Ing. Paolo De Pisci Ord. Ingg. Pavia n. 1739 RESPONSABILE IDROLOGIA E IDRAULICA		IL RESPONSABILE INTEGRAZIONE PRESTAZIONI SPECIALISTICHE Ing. Raffaele Rinaldesi Ord. Ingg. Macerata N. A1068		IL DIRETTORE TECNICO Ing. Andrea Tani Ord. Ingg. Parma N. 1154 PROGETTAZIONE NUOVE OPERE AUTOSTRADALI	
11465	0000	PD	IN	18R0010DP000D	IDR0234-0
PROJECT MANAGER Ing. Raffaele Rinaldesi Ord. Ingg. Macerata N. A1068		SUPPORTO SPECIALISTICO		REVISIONE	
REGATTO		VERIFICATO		n. data 00 DICEMBRE 2017 01 SETTEMBRE 2019 02 SETTEMBRE 2020 03 04	

VISTO DEL COMMITTENTE
autostrade per l'italia

VISTO DEL CONCEDENTE
Ministero delle Infrastrutture e dei Trasporti