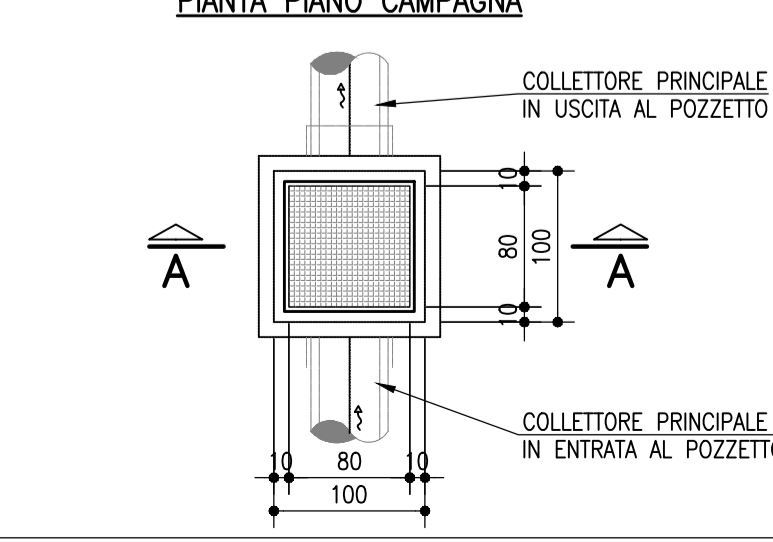
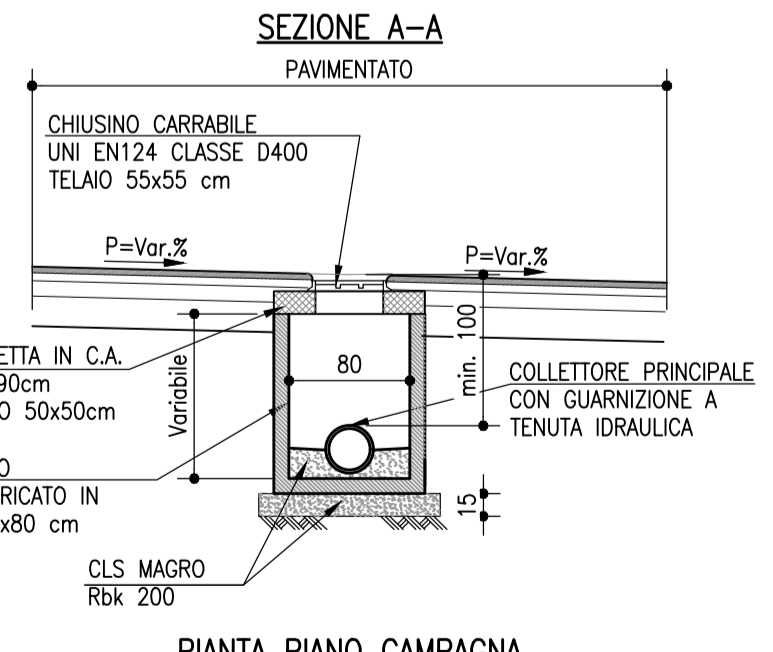


PARTICOLARI IDRAULICI

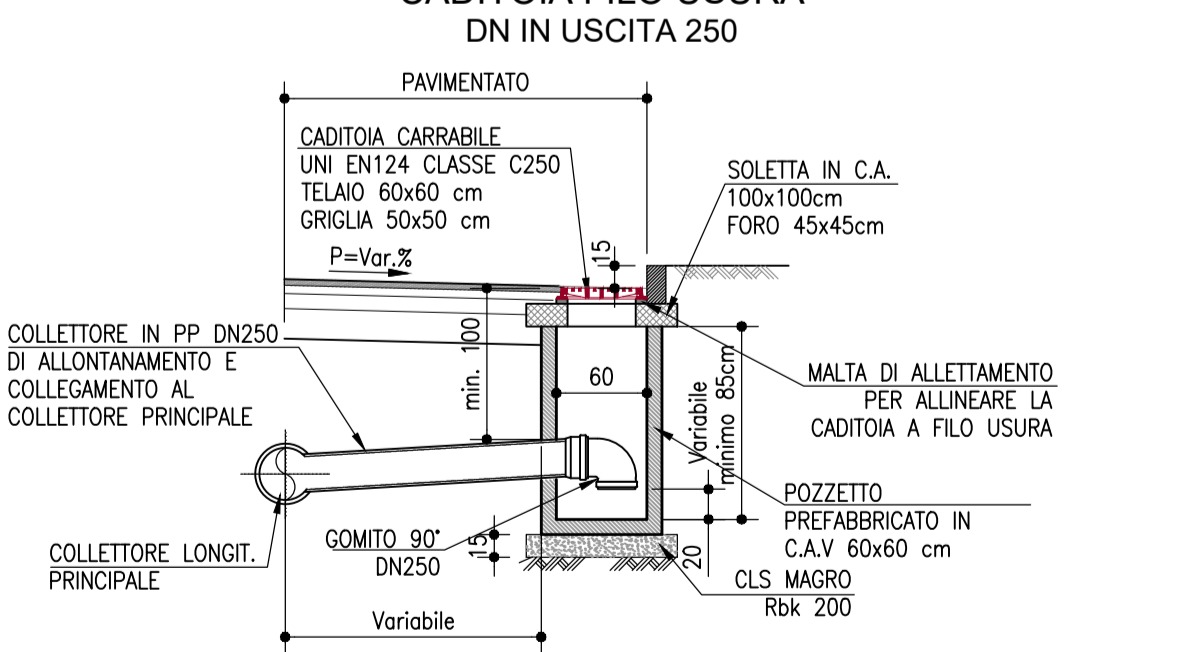
POZZETTO DI ISPEZIONE

Scala 1:50  
CHIUSINO CARRABILE FILO BINDER  
POZZETTO PREFABBRICATO IN C.A.V.



CADITOIA SIFONATA (NUOVA O RIPRISTINO ESISTENTE)

Scala 1:50  
POZZETTO PREFABBRICATO IN C.A.V.  
CADITOIA FILO USURA  
DN IN USCITA 250



**LEGENDA**

- CADITOIA / BOCCA DI LUPO ESISTENTE  
Rimozione qualora sostituita da caditoia in progetto
- COLLEGAMENTO NUOVA CADITOIA A DRENAGGIO ESISTENTE
- NUOVA CADITOIA IN PROGETTO INTERASSE = 10m
- SOSTITUZIONE CADITOIA ESISTENTE  
Collegamento scarico ad allacciamento caditoia esistente (Distanza massima 5.0 m)
- NUOVO POZZETTO DI ISPEZIONE
- EMBRICI INTERASSE = 15m
- COLLETTORE DI GRONDA IN PROGETTO
- COLLETTORE DI RECAPITO FOGNATURA HERA
- CANALETTA GRIGLIATA
- ▲ COMPLUVIO STRADALE
- ▲ DISPLUVIO STRADALE
- SEMAFORO ALLARME ACQUA IN PIATTAFORMA
- SENSORE DI LIVELLO H (attivazione allarme = 10cm)

**autostrade per l'italia**

**AUTOSTRADA (A14) : BOLOGNA-BARI-TARANTO**  
TRATTO: BOLOGNA BORGO PANIGALE - BOLOGNA SAN LAZZARO

POTENZIAMENTO IN SEDE DEL SISTEMA  
AUTOSTRADALE E TANGENZIALE DI BOLOGNA

"PASSANTE DI BOLOGNA"

PROGETTO DEFINITIVO

**VIABILITA' INTERFERITA**

RIQUALIFICA INTERSEZIONI VIA MATTEI  
R0008 - NUOVA ROTATORIA VIA MATTEI  
Planimetria e particolari del sistema di drenaggio

<b>IL PROGETTISTA SPECIALISTICO</b> Ing. Paolo De Pisci Ord. Ingg. Pavia n. 1739 <b>RESPONSABILE IDROLOGIA E IDRAULICA</b>		<b>IL RESPONSABILE INTEGRAZIONE PRESTAZIONI SPECIALISTICHE</b> Ing. Raffaele Rinaldesi Ord. Ingg. Macerata N. A1068		<b>IL DIRETTORE TECNICO</b> Ing. Andrea Tani Ord. Ingg. Parma N. 1154	
RIFERIMENTO PROGETTO Codice Commessa: 111465		CODICE IDENTIFICATIVO RIFERIMENTO OPERATIVO W B S: PD IN I 06 R0008 DP 000 D I DR 0240 - 0		RIFERIMENTO ELABORATO 00	
PROJECT MANAGER Ing. Raffaele Rinaldesi Ord. Ingg. Macerata N. A1068		SUPPORTO SPECIALISTICO VERIFICATO:		REVISIONE n. data	

VISTO DEL COMMITTENTE  
**autostrade per l'italia**

VISTO DEL CONCEDEENTE  
Ministero delle Infrastrutture e dei Trasporti