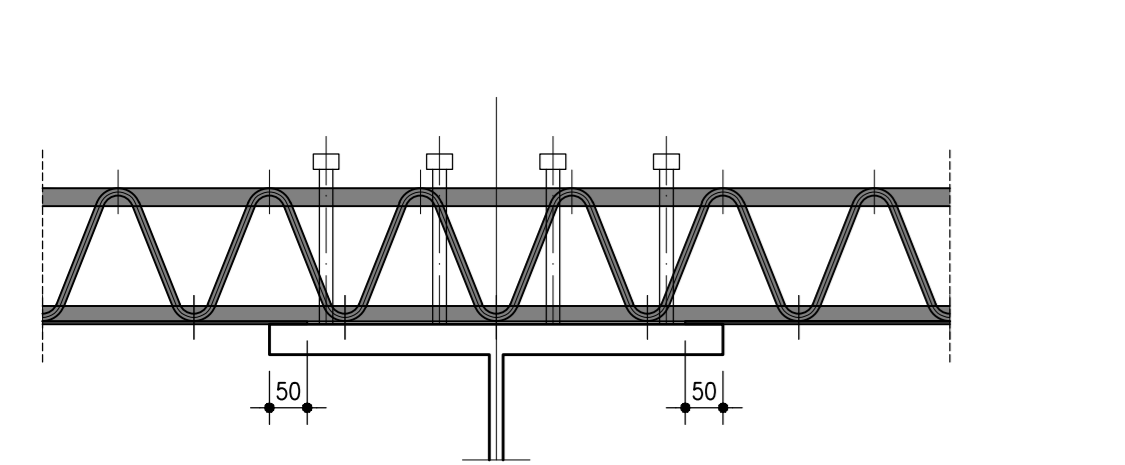
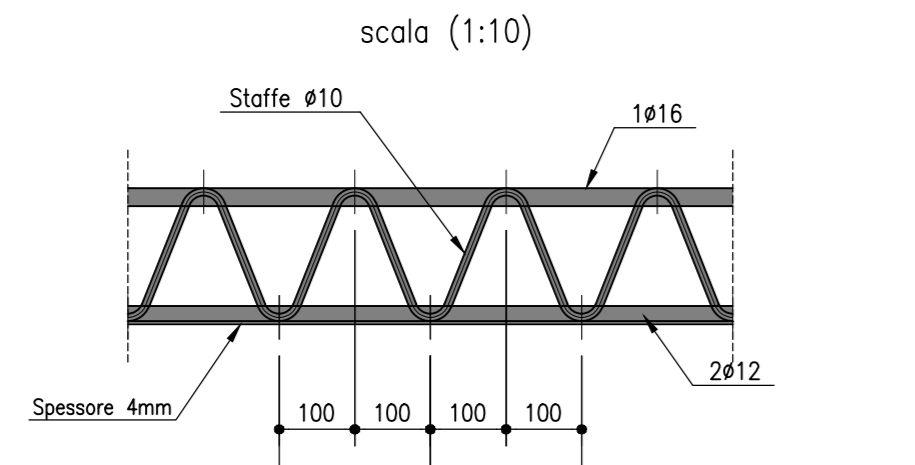


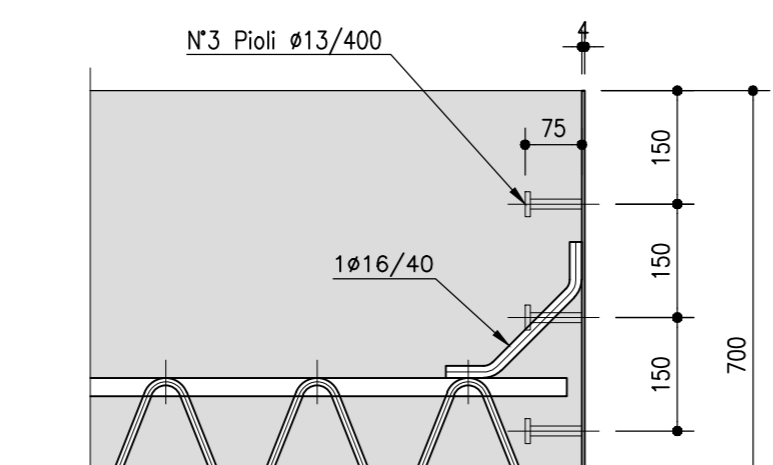
PARTICOLARE APPOGGIO DALLE scala (1:10)



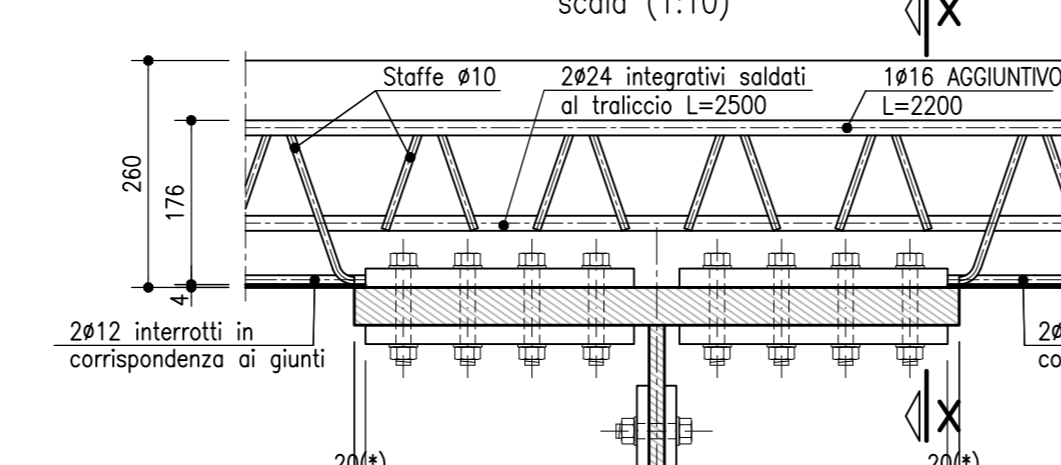
SEZIONE LONGITUDINALE TRALICCIO scala (1:10)



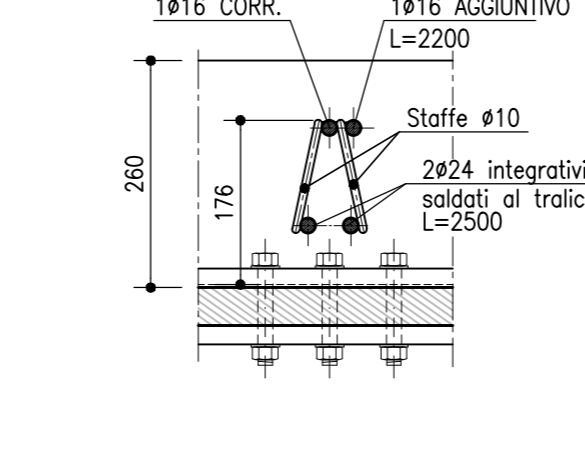
PARTICOLARE VELETTE scala (1:10)



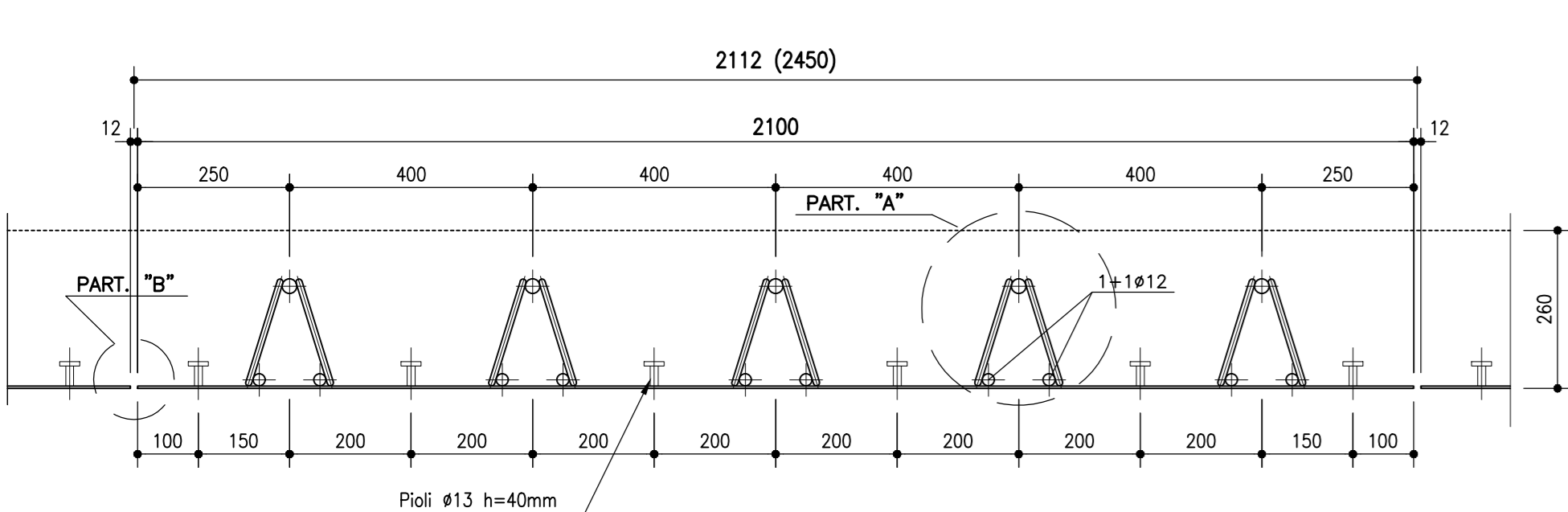
DETTAGLIO TRALICCIO SU GIUNTO scala (1:10)



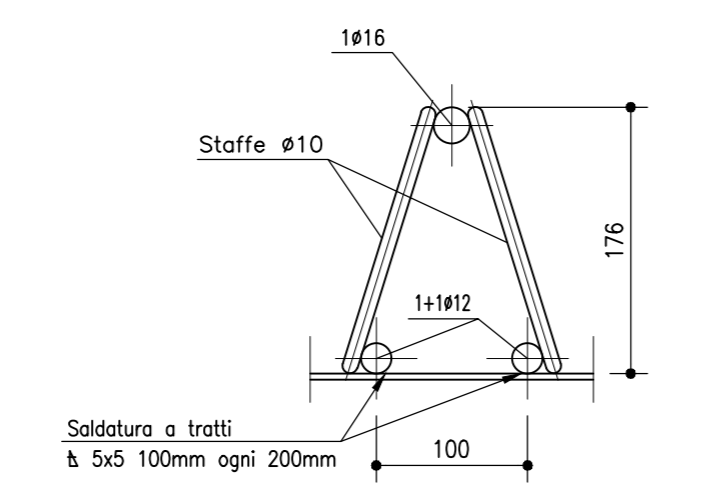
SEZIONE X-X scala (1:10)



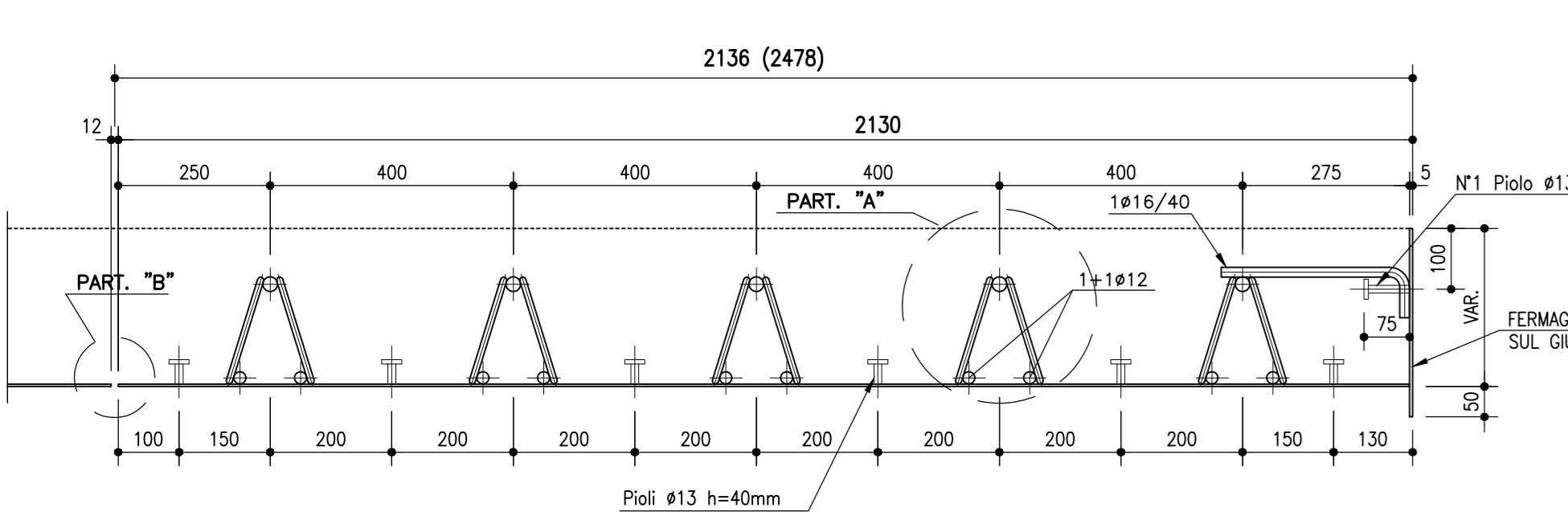
SEZIONE TRASVERSALE PREDALLE 1A-1B scala (1:10)



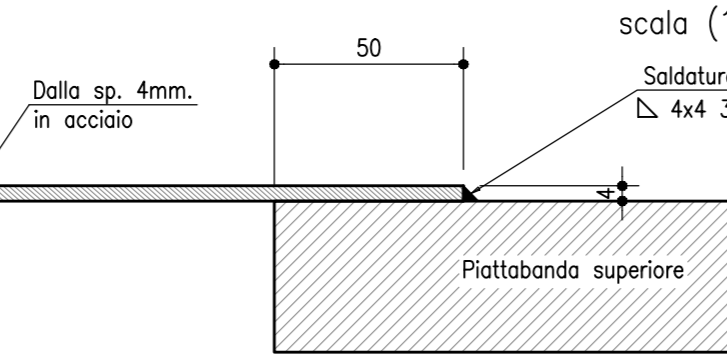
PARTICOLARE "A" scala (1:5)



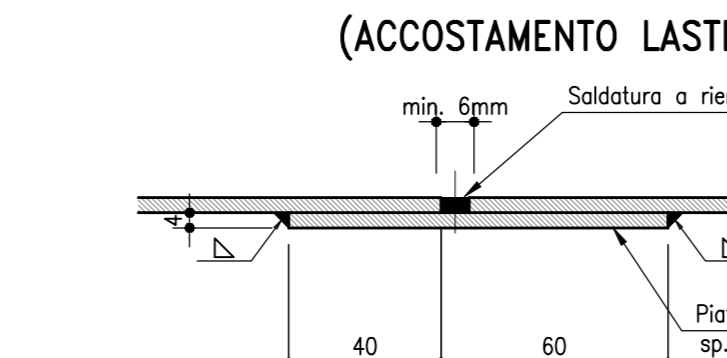
SEZIONE TRASVERSALE PREDALLE 2A-2B-3A-3B scala (1:10)



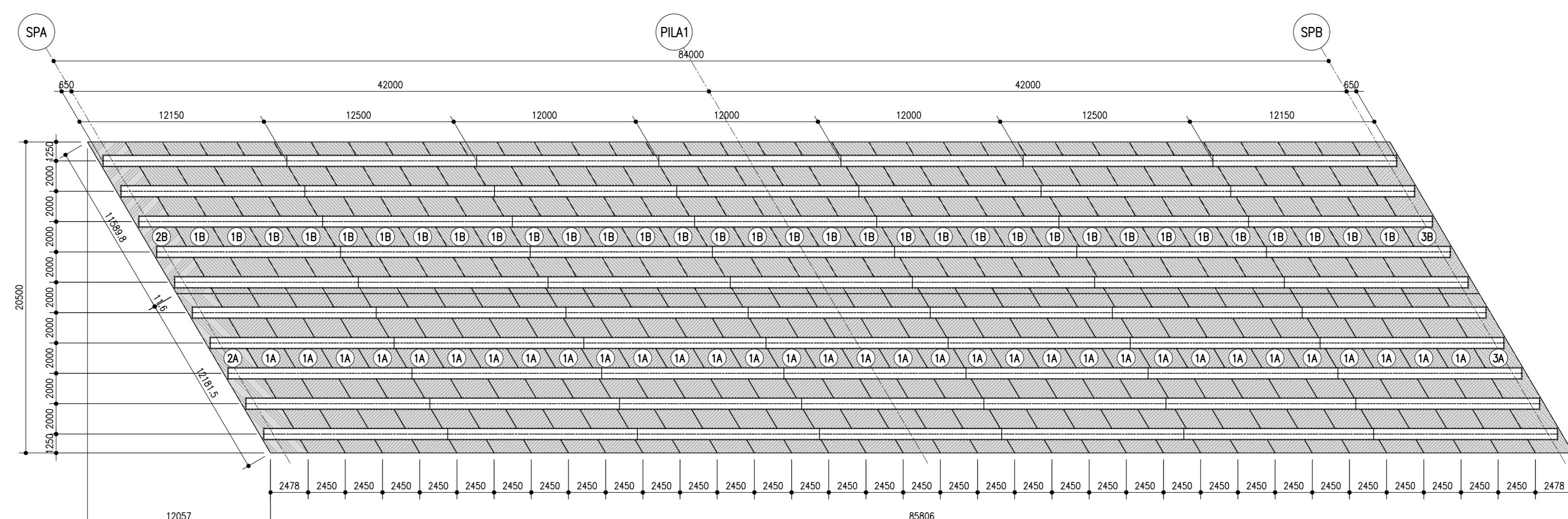
PARTICOLARE APPOGGIO LASTRE scala (1:2)



PARTICOLARE "B" (ACCOSTAMENTO LASTRE) scala (1:2)



PIANTA PREDALLE (1:200)



autostrade//per l'italia

AUTOSTRADA (A14) : BOLOGNA-BARI-TARANTO
TRATTO: BOLOGNA BORGO PANIGALE - BOLOGNA SAN LAZZARO

POTENZIAMENTO IN SEDE DEL SISTEMA
AUTOSTRADALE E TANGENZIALE DI BOLOGNA

"PASSANTE DI BOLOGNA"

PROGETTO DEFINITIVO

VIABILITA' INTERFERITA

CAVALCAVIA COLOMBO KM 12+520

PARTI STRUTTURALE

COPPELLE METALLICHE

IL PROGETTISTA SPECIALISTICO Ing. Vittorio Masi Ord. Reg. Min. N. 18641 RESPONSABILE STRUTTURE	IL RESPONSABILE INTEGRAZIONE PRESTAZIONI SPECIALISTICHE Ing. Raffaele Rinaldi Ord. Reg. Min. N. 81068	IL DIRETTORE TECNICO Ing. Andrea Tassi Ord. Reg. Min. N. 1154 PROGETTAZIONE NUOVE OPERE AUTOSTRADALI
---	---	---

APPROVATO PROGETTO Codice Cliente: 111465	APPROVATO DIRETTORE Codice Cliente: 0000	APPROVATO ELABORATO Codice Cliente: PD IN	APPROVATO VERIFICATO Codice Cliente: IS1	APPROVATO VERIFICATO Codice Cliente: CV80T	APPROVATO VERIFICATO Codice Cliente: 00000	APPROVATO VERIFICATO Codice Cliente: DSTR	APPROVATO VERIFICATO Codice Cliente: 2433	APPROVATO VERIFICATO Codice Cliente: 0
--	---	--	---	---	---	--	--	---

PROJECT MANAGER Ing. Raffaele Rinaldi Ord. Reg. Min. N. A1068	SUPPORTO SPECIALISTICO VERIFICATO	REVISIONE 1 2 3 4
---	--------------------------------------	-------------------------------

VISTO DEL COMMITTENTE Ing. Raffaele Rinaldi Ord. Reg. Min. N. A1068	VISTO DEL CONCESSIONARIO Ministero delle Infrastrutture e dei Trasporti Ord. Reg. Min. N. 1154
---	--