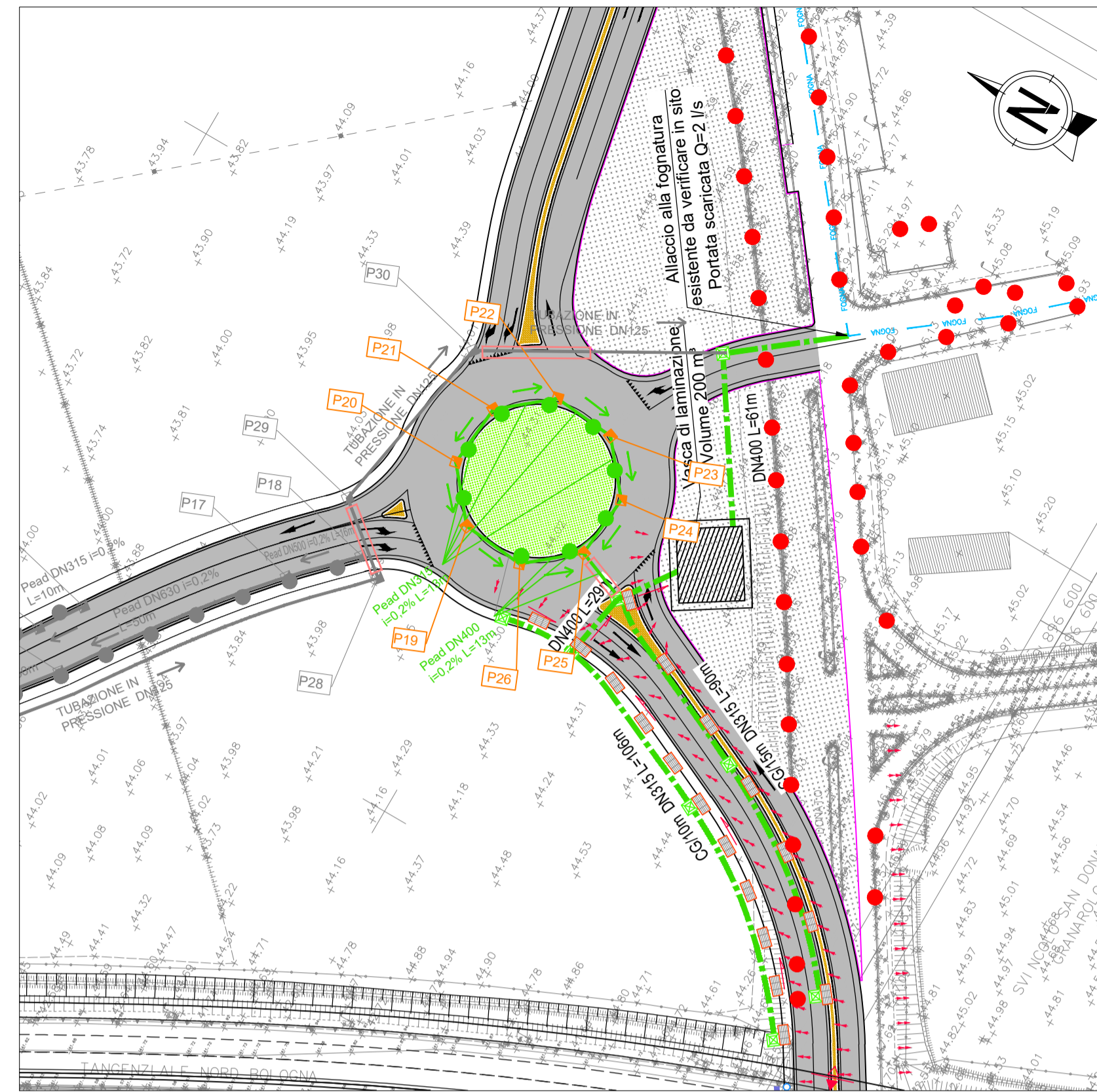


**PLANIMETRIA STATO ATTUALE**  
SCALA 1:1000



**PLANIMETRIA STATO DI PROGETTO**  
SCALA 1:1000



**LEGENDA**

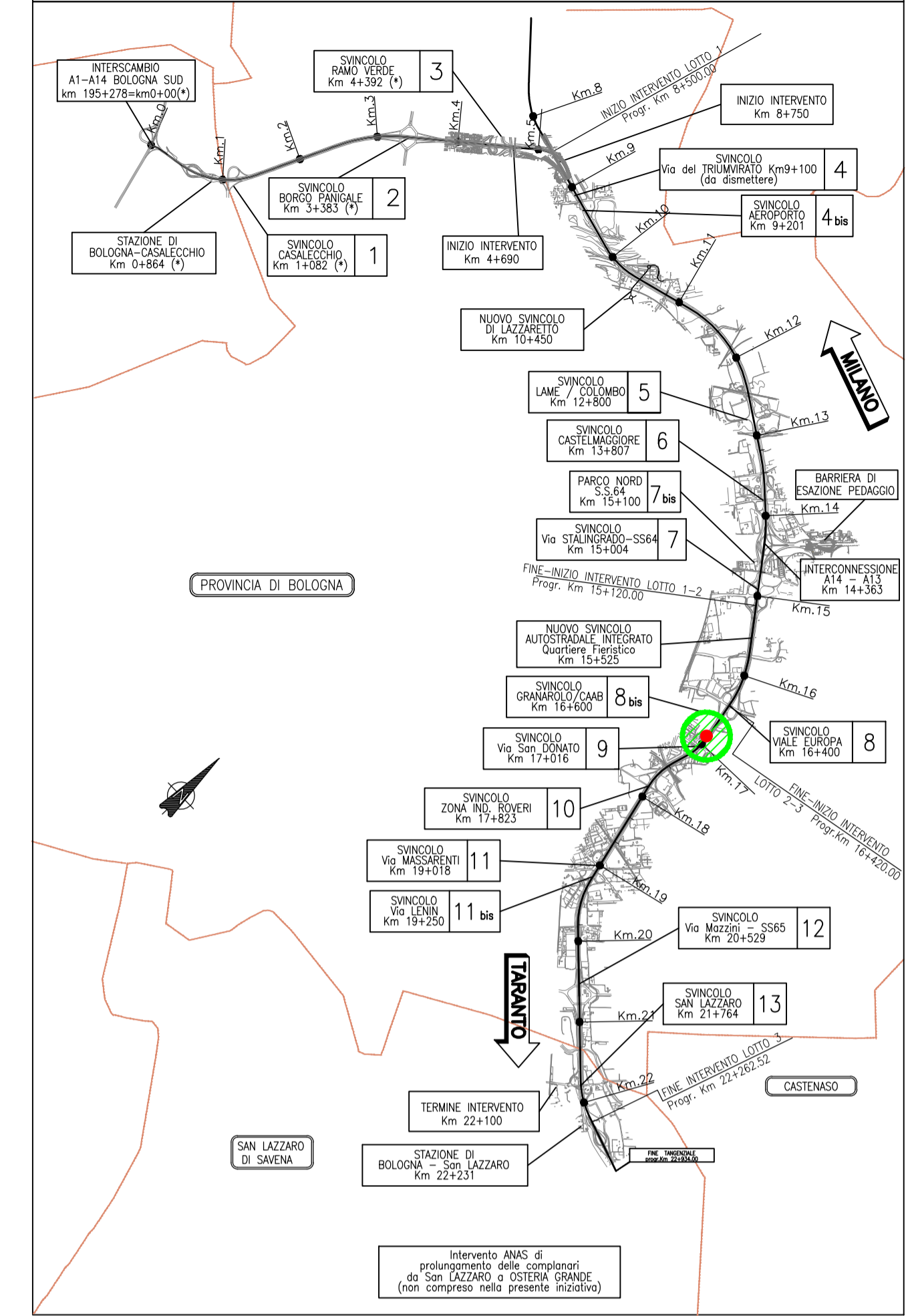
**Opere idrauliche:**

- CADITOIA / BOCCA DI LUPO ESISTENTE  
Rimozione qualora sostituita da caditoia in progetto
- ▭ COLLEGAMENTO NUOVA CADITOIA A DRENAGGIO ESISTENTE
- NUOVA CADITOIA IN PROGETTO INTERASSE ≈10m
- SOSTITUZIONE CADITOIA ESISTENTE  
Collegamento scarico ad allacciamento caditoia esistente (Distanza massima 5,0 m)
- ▭ NUOVO POZZETTO DI ISPEZIONE  
EMBRICI INTERASSE = 15m
- ▭ COLLETTORE DI GRONDA IN PROGETTO
- ▭ COLLETTORE DI GRONDA IN PROGETTO CALOTTATO
- ▭ COLLETTORE DI RECAPITO FOGNATURA HERA
- ▭ CANALETTA GRIGLIATA
- ▭ COMPLUVIO STRADALE
- ▭ DISPLUVIO STRADALE

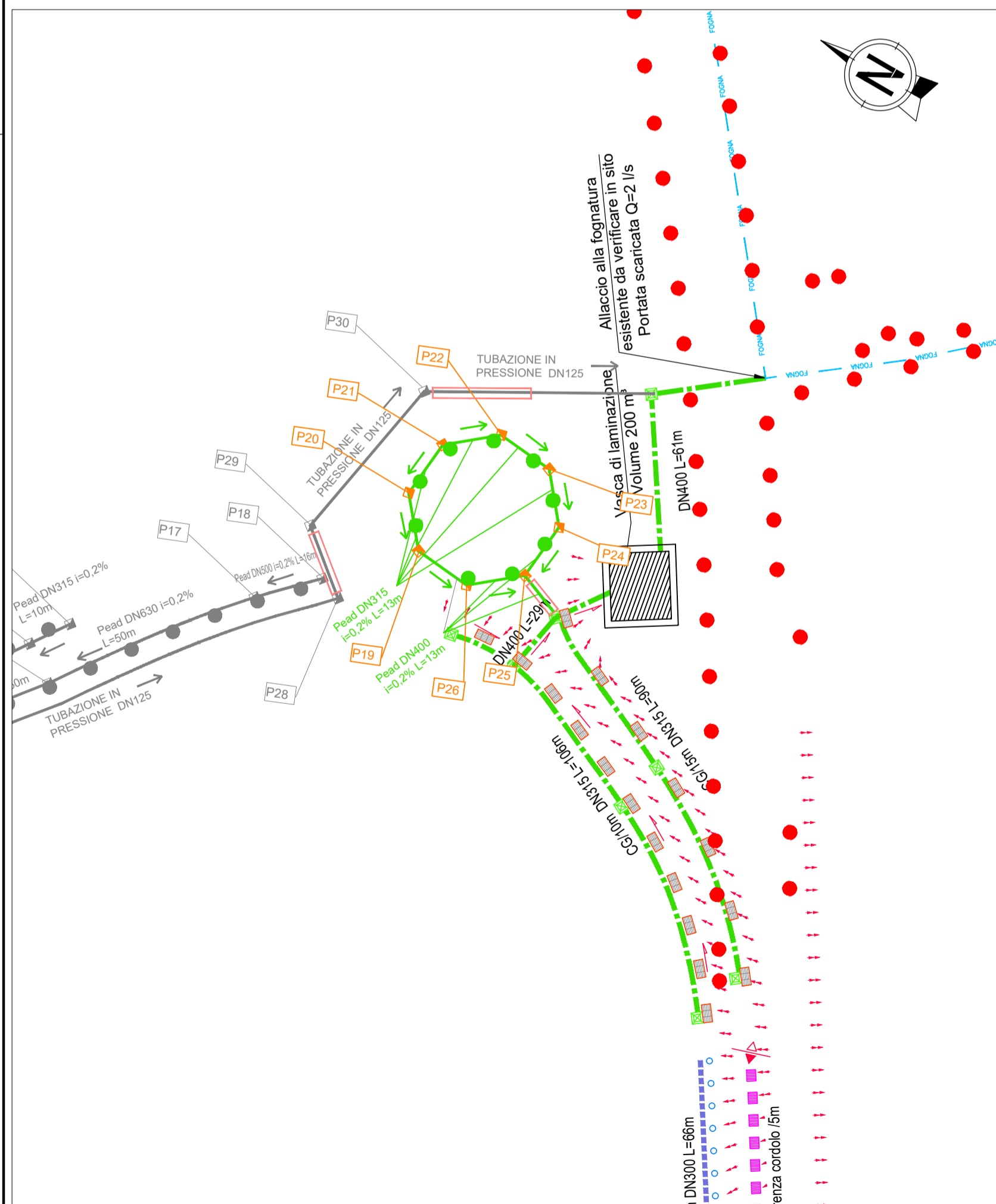
**Opere civili:**

- SEMAFORO ALLARME ACQUA IN PIATTAFORMA
- SENSORE DI LIVELLO H (attivazione allarme = 10cm)

**QUADRO DI UNIONE**

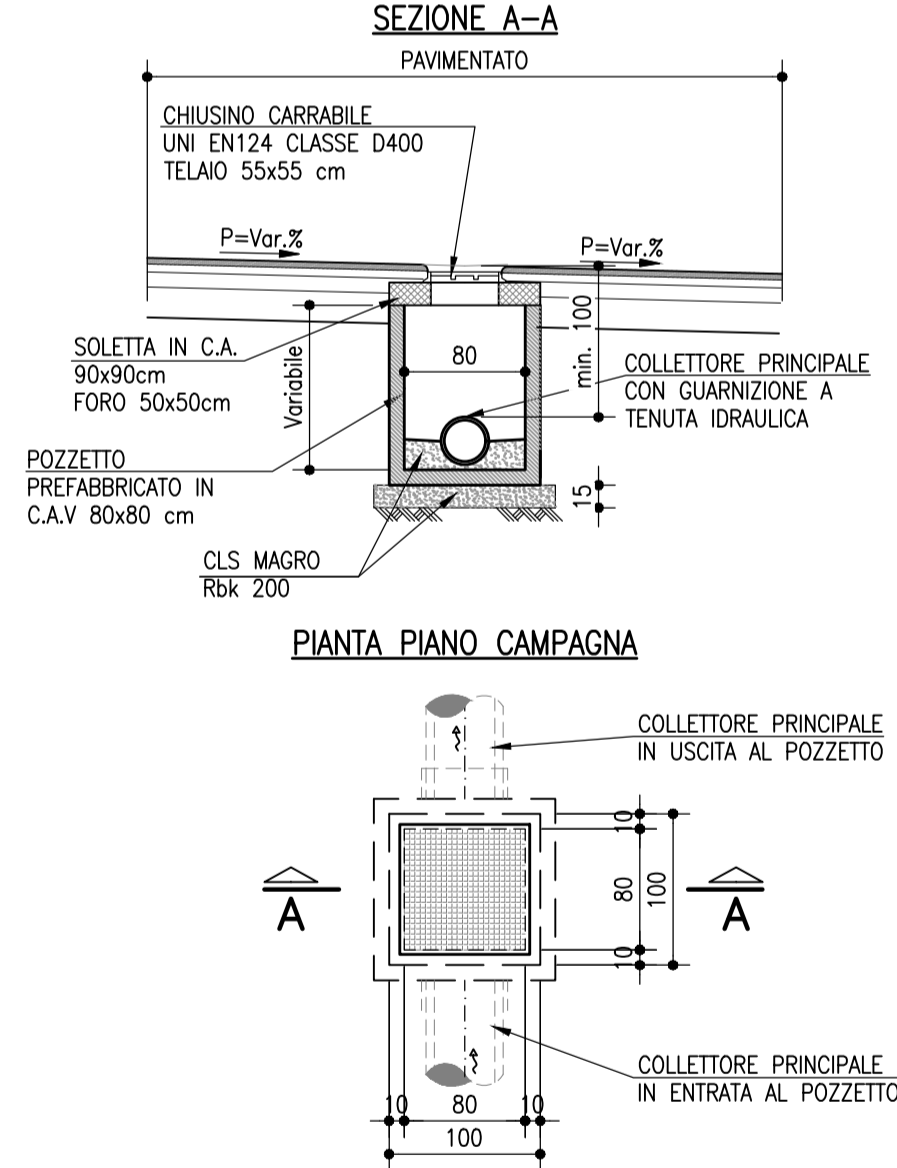


**PLANIMETRIA IDRAULICA DI PROGETTO**  
SCALA 1:1000



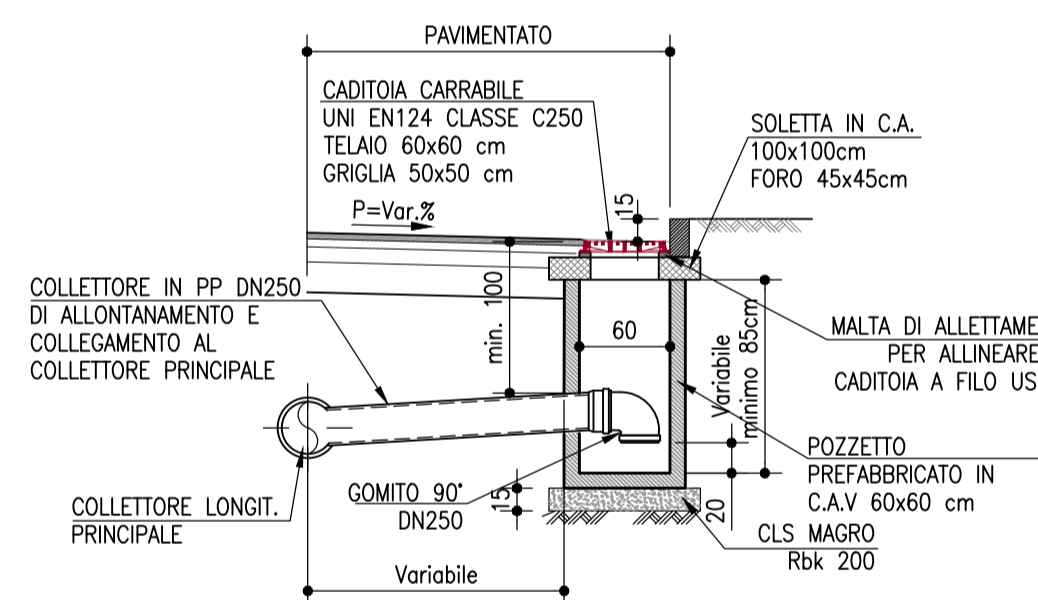
**PARTICOLARI IDRAULICI**

**POZZETTO DI ISPEZIONE**  
Scala 1:50  
CHIUSINO CARRABILE FILO BINDER  
POZZETTO PREFABBRICATO IN C.A.V.

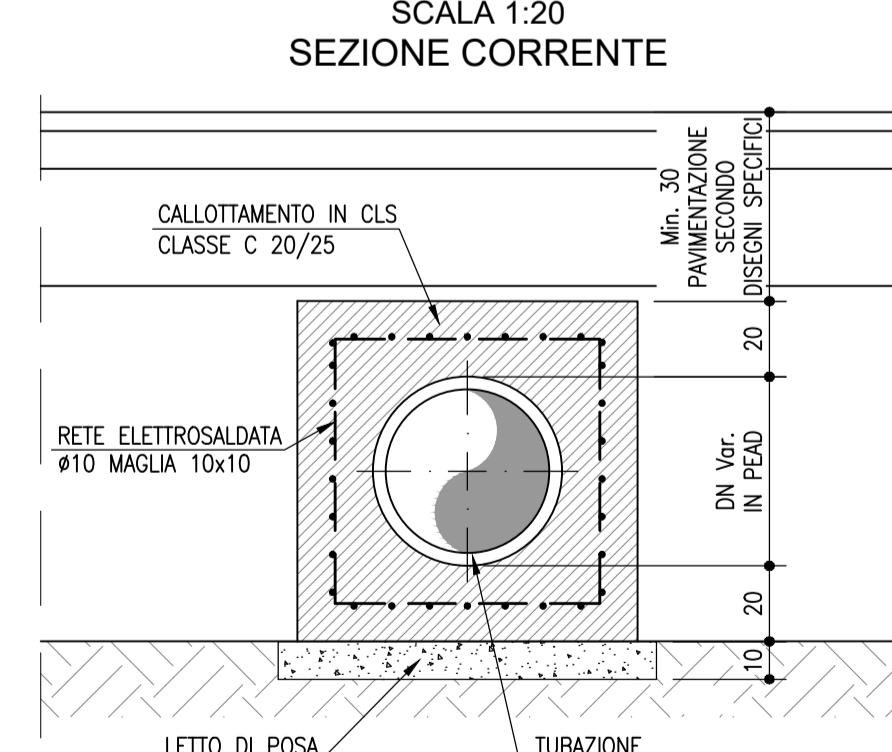


**CADITOIA SIFONATA (NUOVA O RIPRISTINO ESISTENTE)**  
Scala 1:50

POZZETTO PREFABBRICATO IN C.A.V.  
CADITOIA FILO USURA  
DN IN USCITA 250



**CALOTTAMENTO COLLETTORI DI ATTRAVERSAMENTO**  
Scala 1:20



**AUTOSTRADA (A14) : BOLOGNA-BARI-TARANTO**  
TRATTO: BOLOGNA BORGO PANIGALE - BOLOGNA SAN LAZZARO

POTENZIAMENTO IN SEDE DEL SISTEMA  
AUTOSTRADALE E TANGENZIALE DI BOLOGNA

"PASSANTE DI BOLOGNA"

**PROGETTO DEFINITIVO**

**VIABILITA' INTERFERITA**

CAVALCAVIA SAN DONATO Km 17+043  
R0021 - NUOVA ROT. V.S.DONATO E V.PILASTRO  
Planimetria e particolari del sistema di drenaggio

<b>IL PROGETTISTA SPECIALISTICO</b> Ing. Paolo De Paoli Ord. Ingg. Pavia n.1739	<b>IL RESPONSABILE INTEGRAZIONE PRESTAZIONI SPECIALISTICHE</b> Ing. Raffaele Rinaldesi Ord. Ingg. Macerata N. A1068	<b>IL DIRETTORE TECNICO</b> Ing. Andrea Tanzi Ord. Ingg. Parma N. 1154
---	---	--

RIFERIMENTO PROGETTO		CODICE IDENTIFICATIVO		RIFERIMENTO ELABORATO		ORDINATORE					
Codice Commessa	LOD. SUD-PROG. Col. Appalti	Fase	Capitolo	Paragrafo	W.B.S.	Parte d'opera	Tp	Disciplina	Progettazione	Rev.	00
111465	0000	PD	IN	52	R0021	DP	0000	IDR	0250	0	SCALA VARE

	PROJECT MANAGER:	SUPPORTO SPECIALISTICO:	REVISIONE	
	Ing. Raffaele Rinaldesi Ord. Ingg. Macerata N. A1068		n. data	
	REDDATO:		VERIFICATO:	0 DICEMBRE 2017
	1 SETTEMBRE 2019			

VISTO DEL COMMITTENTE 	VISTO DEL CONCEDENTE 
---------------------------	--------------------------