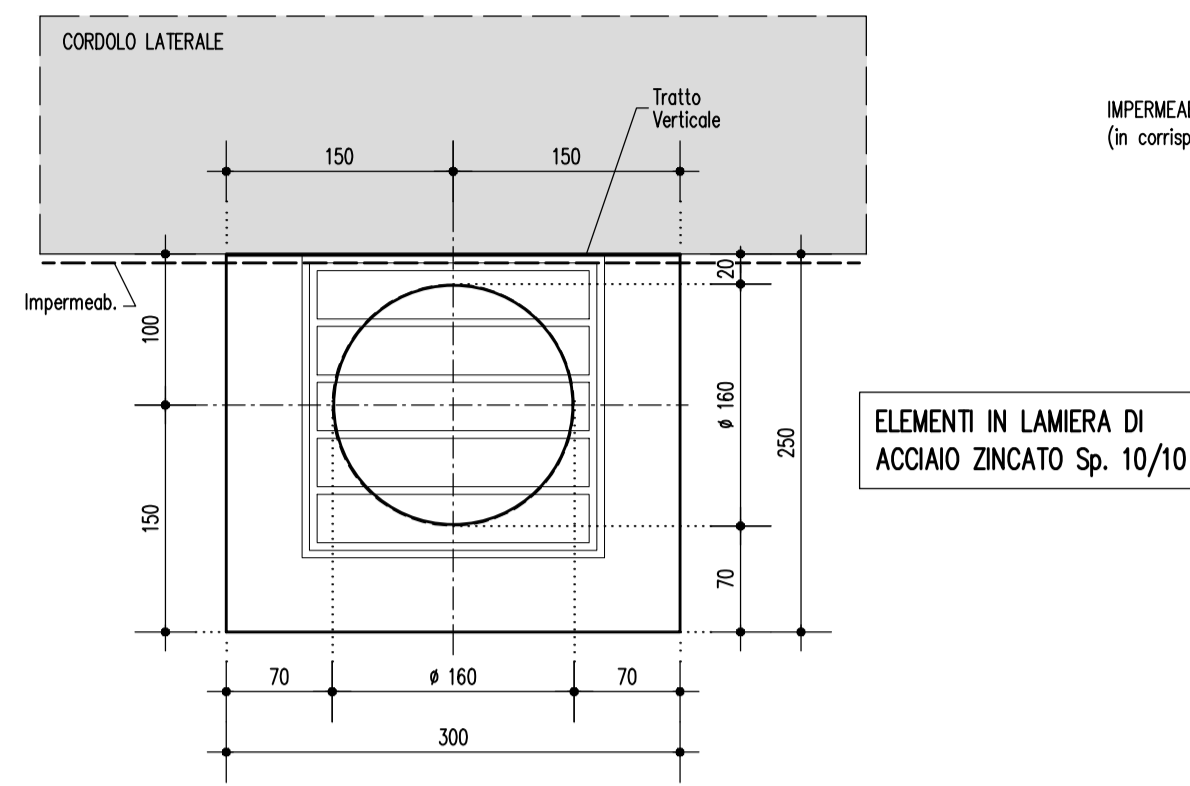


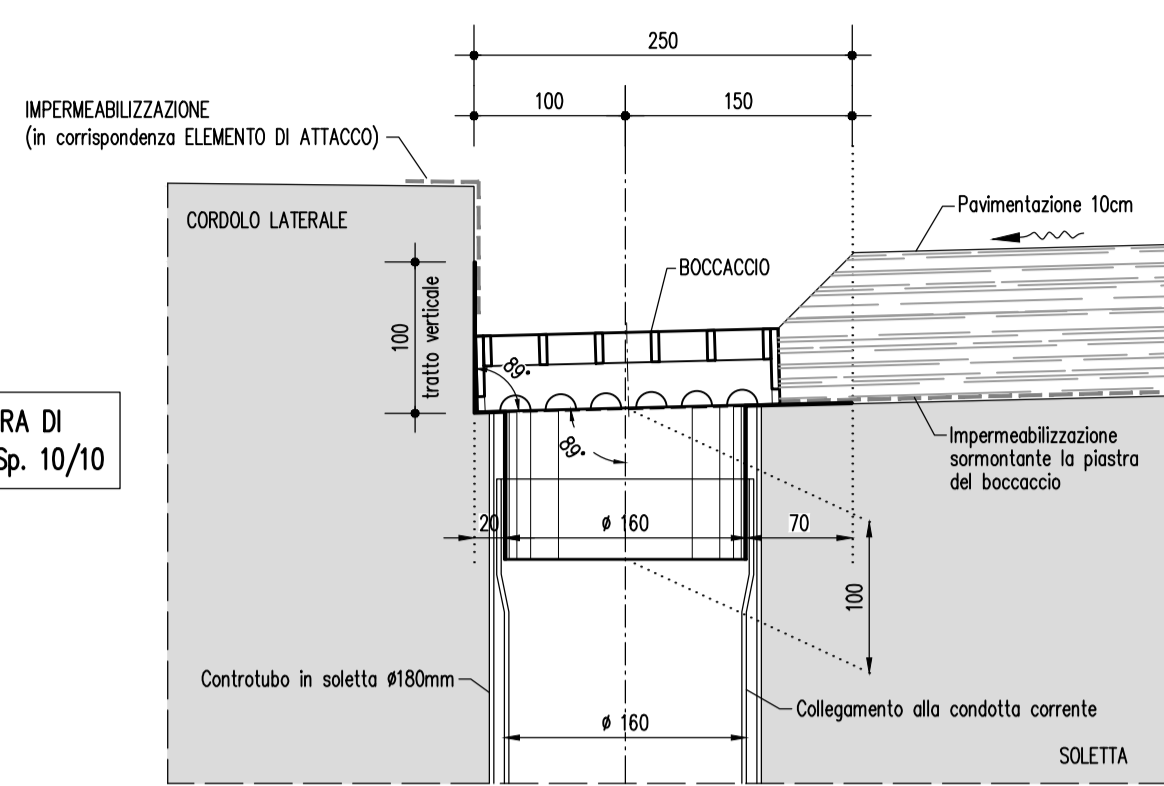
ELEMENTI PER ATTACCO BOCCACCIO AL TUBO IN SOLETTA

(quote in millimetri)

PIANTA 1:5

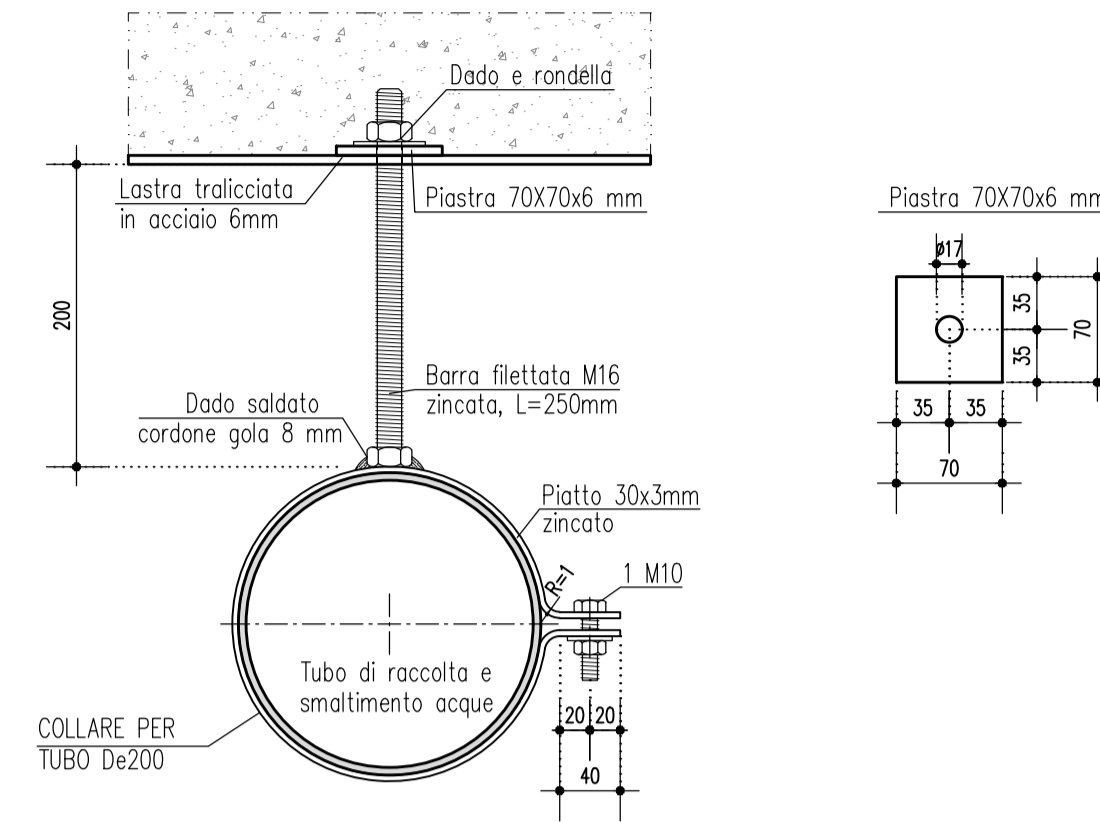


SEZIONE TRASVERSALE 1:5



STAFFA DI SOSTEGNO DEI COLLETTORI 1:5

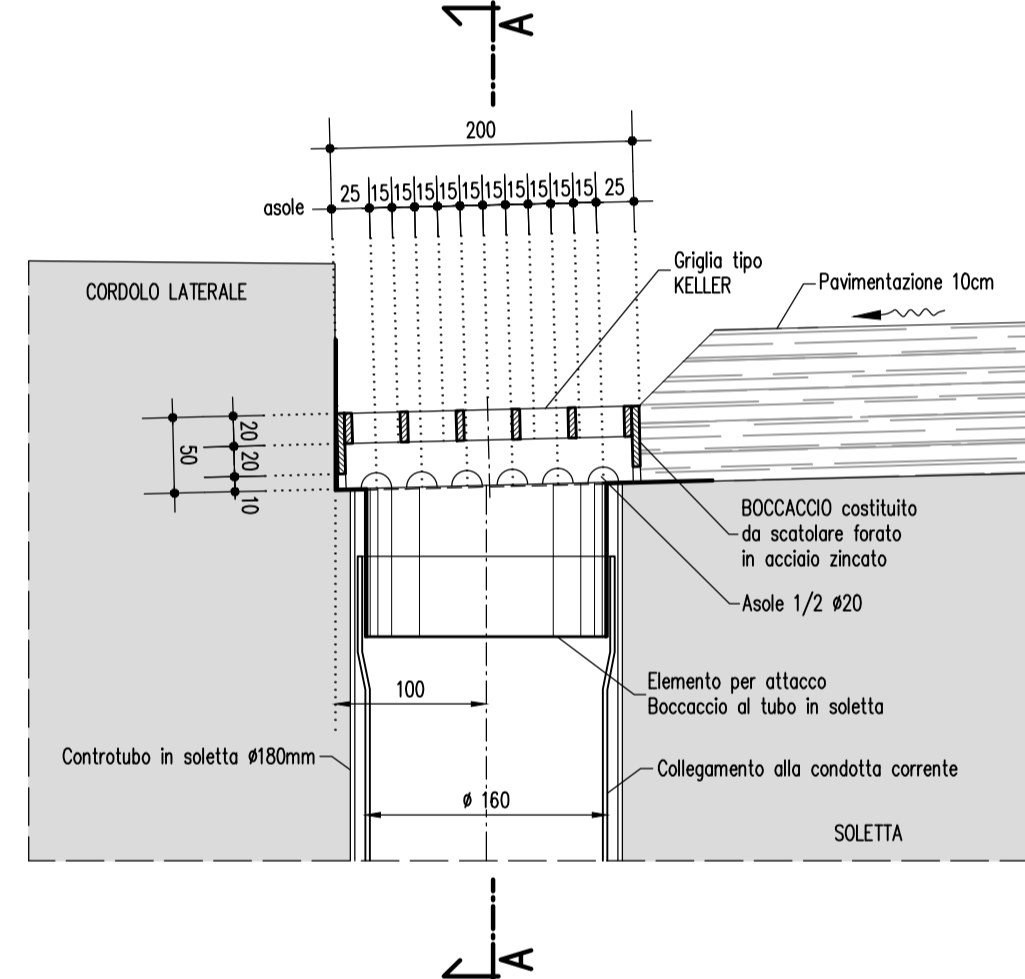
Fissaggio su soletta impalcato (passo tipico 2.00m)
misure espresse in millimetri



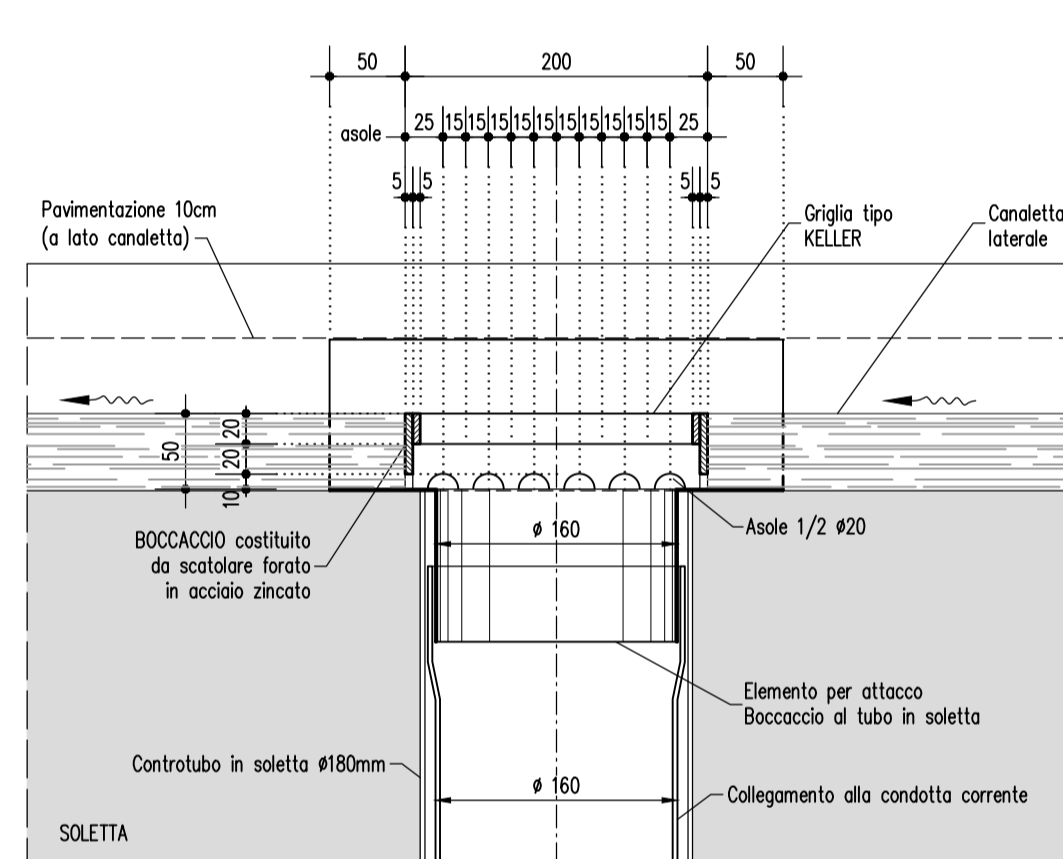
PARTICOLARI BOCCACCIO PER CADITOIE

(quote in millimetri)

SEZIONE TRASVERSALE 1:5



SEZIONE LONGITUDINALE A-A 1:5



PIANTA UBICAZIONE IMPIANTI:

PER UBICAZIONE PLANIMETRICA DEGLI ELEMENTI DELLO SMALTIMENTO ACQUE E DELLE POLIFORE IMPIANTI VEDERE ELABORATO "PIANTA E SEZIONE TRASVERSALE IMPALCATO"

PIANTA 1:5

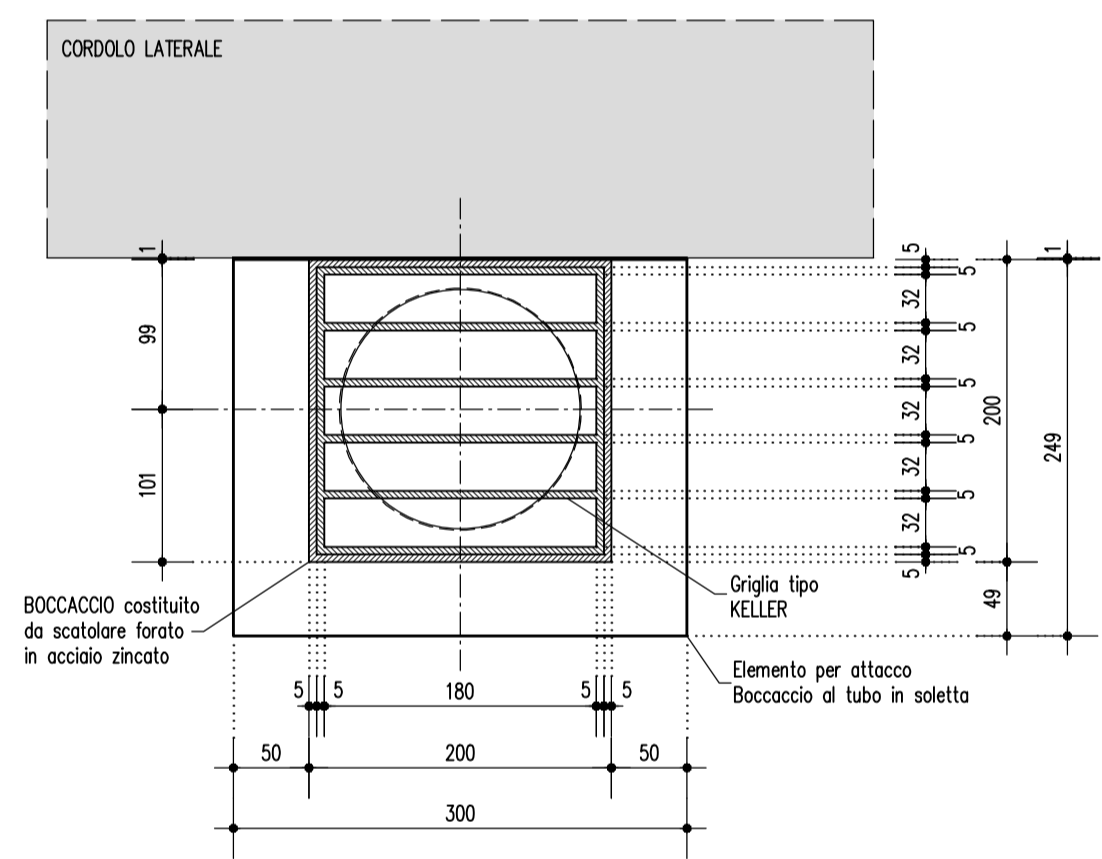


TABELLA MATERIALI :

CALCESTRUZZO :

Secondo EN206 - CNR UNI 11104

PALI:
- Classe C25/30
- Classe di esposizione XC2

MAGRO PER SOTTOFONDAZIONI:
- Classe C12/15
- Classe di esposizione X0

FONDAZIONI, PLACCAGGIO PALIFICATE ED ELEVAZIONI SPALLE:
- Classe C28/35
- Classe di esposizione XC2

SOLETTE IN C.A., CORDOLI:
- Classe C35/45
- Classe di esposizione XF4

COPRIFERRO NOMINALE* per pali trivellati (Øpalo>600mm) Cnom.=60,0mm
COPRIFERRO NOMINALE* per solette Cnom.=35,0mm
COPRIFERRO NOMINALE* per elevazioni Cnom.=35,0mm
COPRIFERRO NOMINALE* per fondazioni Cnom.=40,0mm
* EN 1992-1-1 par. 4.4.1 (2)P

ACCIAIO PER C.A.:
Secondo NTC 2018 (DM 17/01/2018)
Tipo B450C fyk ≥ 450MPa
ftk ≥ 540MPa

PER QUANTO NON SPECIFICATO, IN PARTICOLARE RELATIVAMENTE ALLE CARATTERISTICHE DEI MATERIALI, ALLE SPECIFICHE PER L'ESECUZIONE DEI LAVORI ED AI CONTROLLI DA ESEGUIRE, SI DOVRA' FARE RIFERIMENTO ALLE NORME TECNICHE D'APPALTO.

CARATTERISTICHE MATERIALI PER SMALTIMENTO ACQUE

BOCCACCI :

- ACCIAIO S235JR
- ZINCATURA A CALDO (CONFORME UNI EN ISO 1461)

DISPOSITIVI DI CORONAMENTO :

- CHIUSINI E GRIGLIE CARRABILI CON CONTROLTELAIO IN GHISA SFEROIDALE SECONDO UNI EN 124 - Classe D400
- GRIGLIE NON CARRABILI CON CONTROLTELAIO IN ACCIAIO ZINCATO A CALDO

SIGILLATURE :

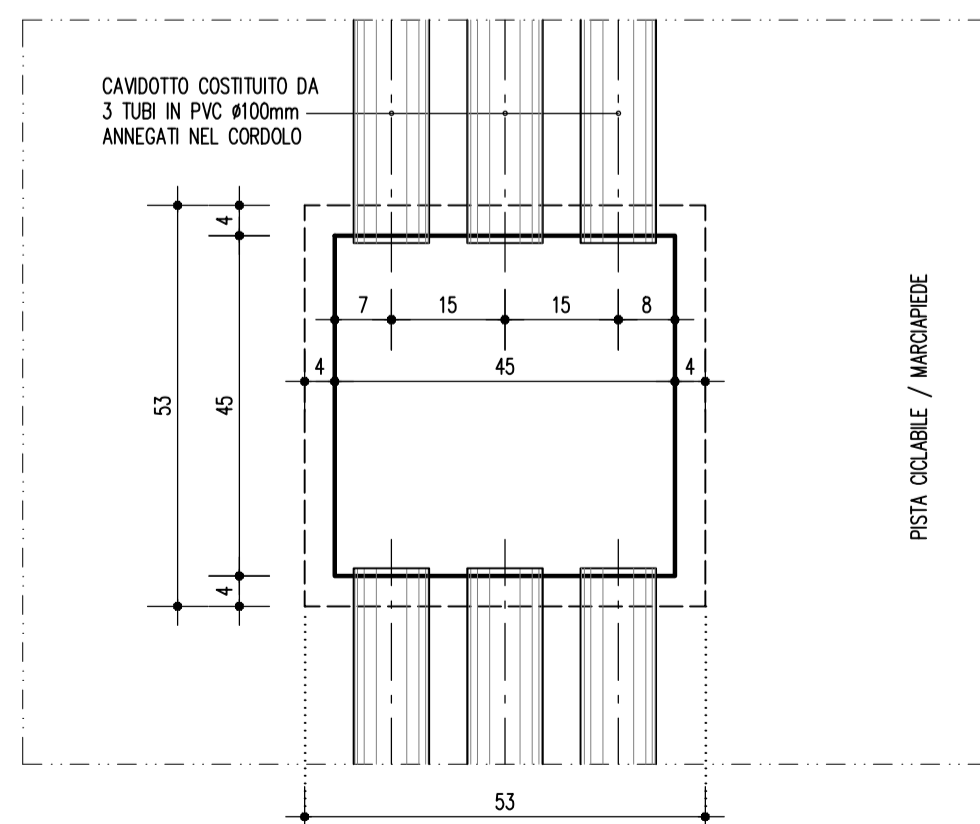
- MALTA REOPLASTICA A RITIRO COMPENSATO

TUBAZIONI IN MATERIALE PLASTICO :

- PVC RIGIDO TIPO 303/1 SERIE PESANTE (UNI 7447/85)

PIANTA POZZETTO D'ISPEZIONE POLIFORA IMPIANTI 1:10

(n. 1+1)



- CHIUSINO IN GHISA SFEROIDALE
- CONTROLTELAIO IN ACCIAIO ZINCATO A CALDO, ZANCATO ALLA SOLETTA.
- CLASSE C250



AUTOSTRADA (A14) : BOLOGNA-BARI-TARANTO
TRATTO: BOLOGNA BORGO PANIGALE - BOLOGNA SAN LAZZARO

POTENZIAMENTO IN SEDE DEL SISTEMA
AUTOSTRADALE E TANGENZIALE DI BOLOGNA

"PASSANTE DI BOLOGNA"

PROGETTO DEFINITIVO

IN - VIABILITA' INTERFERITA

I53 - VIA DEL TERRAPIENO km 17+850

CV106 - PARTE STRUTTURALE

SMALTIMENTO ACQUE METEORICHE - POLIFORA IMPIANTI

IL PROGETTISTA SPECIALISTICO Ing. Umberto Mele Ord. Ingg. Milano n.18641 RESPONSABILE STRUTTURE	IL RESPONSABILE INTEGRAZIONE PRESTAZIONI SPECIALISTICHE Ing. Raffaele Rinaldesi Ord. Ingg. Macerata N. A1068	IL DIRETTORE TECNICO Ing. Andrea Tanzi Ord. Ingg. Parma N. 1154 PROGETTAZIONE NUOVE OPERE AUTOSTRADALI
--	--	---

RIFERIMENTO PROGETTO		CODICE IDENTIFICATIVO						RIFERIMENTO ELABORATO		ORDINATORE
Conten. Commento	LOGO, SEZ.FIG. Col. Appalti	Fase	Capitolo	Paragrafo	W.B.S.	Parte d'opera	Tip.	Disciplina	Progettazione	Rev.
111465	0000	PD	IN	I53	CV106	IDR00	DSTR	1455	-2	SCALA varie

spea ENGINEERING Atlantia	PROJECT MANAGER: Ing. Raffaele Rinaldesi Ord. Ingg. Macerata N. A1068	SUPPORTO SPECIALISTICO	REVISIONE	
	REDDATO:		VERIFICATO:	n. data
			0	NOVEMBRE 2017
			1	SETTEMBRE 2019
			2	SETTEMBRE 2020
			3	-
			4	-

VISTO DEL COMMITTENTE autostrade per l'italia IL RESPONSABILE UNICO DEL PROCEDIMENTO Ing. Fabio Visandin	VISTO DEL CONCEDENTE Ministero delle Infrastrutture e dei Trasporti DEPARTAMENTO PER LE INFRASTRUTTURE, IL TRAFFICO E LA MOBILITÀ PIATTAFORMA PER LA GESTIONE E LA COORDINAZIONE AUTOSTRADALE
---	--