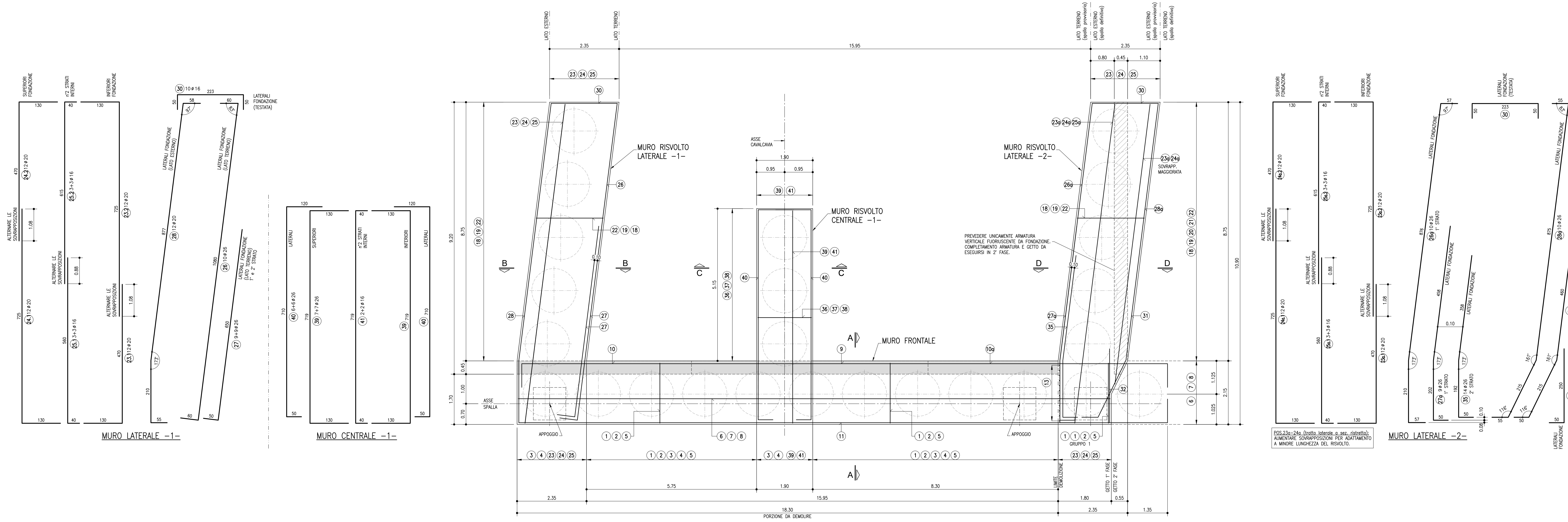


PIANTA FONDAZIONE
SCALA 1:50



LEGENDA MISURE

Ø Barra ≤ Ø16	d = 40
Ø Barra > Ø16	d = 70

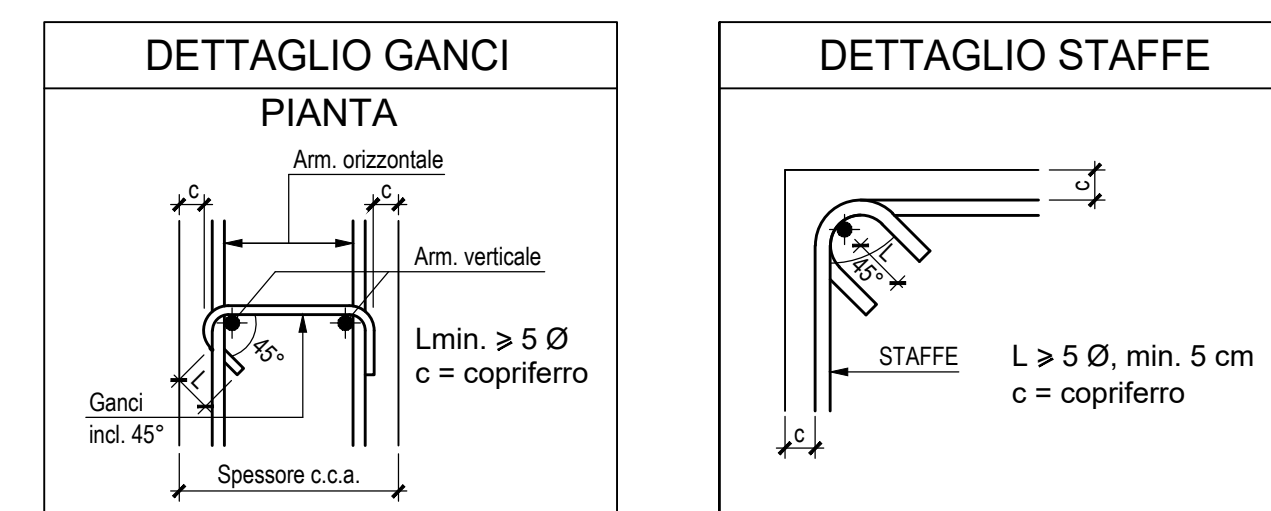


TABELLA MATERIALI :

CALCESTRUZZO :
Secondo EN206 - CNR UNI 11104

PAL:
- Classe C25/30
- Classe di esposizione XC2

MAGRO PER SOTTOFONDAZIONI:
- Classe C12/15
- Classe di esposizione X0

FONDAZIONI, PLACCOGGIO PULVICATE ED ELEVAZIONI SPALLE:
- Classe C28/35
- Classe di esposizione XC2

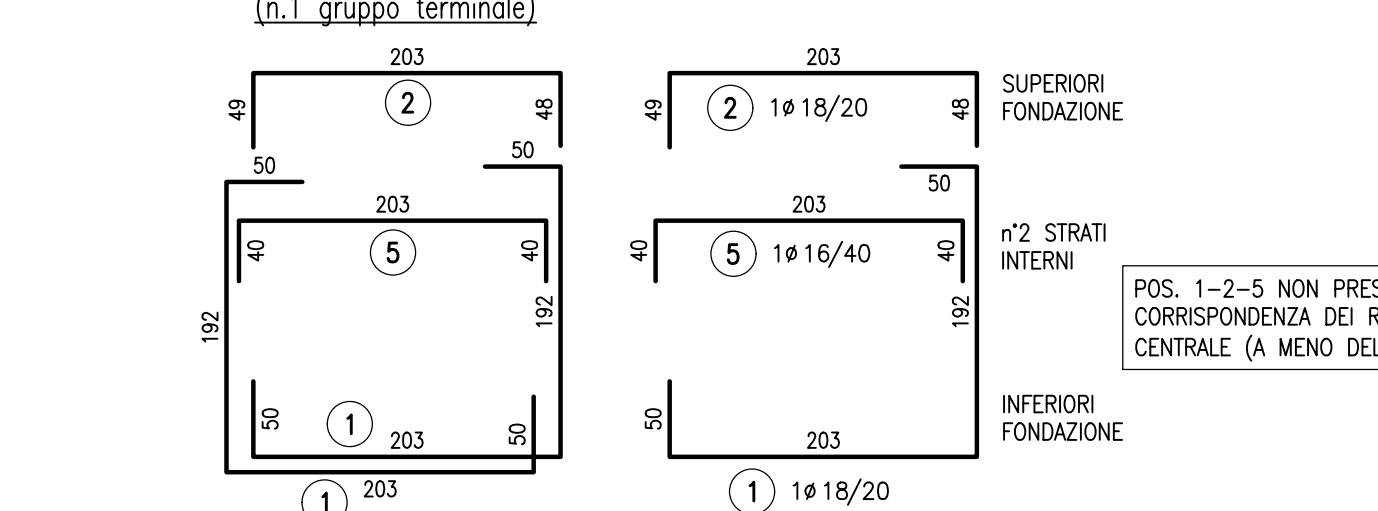
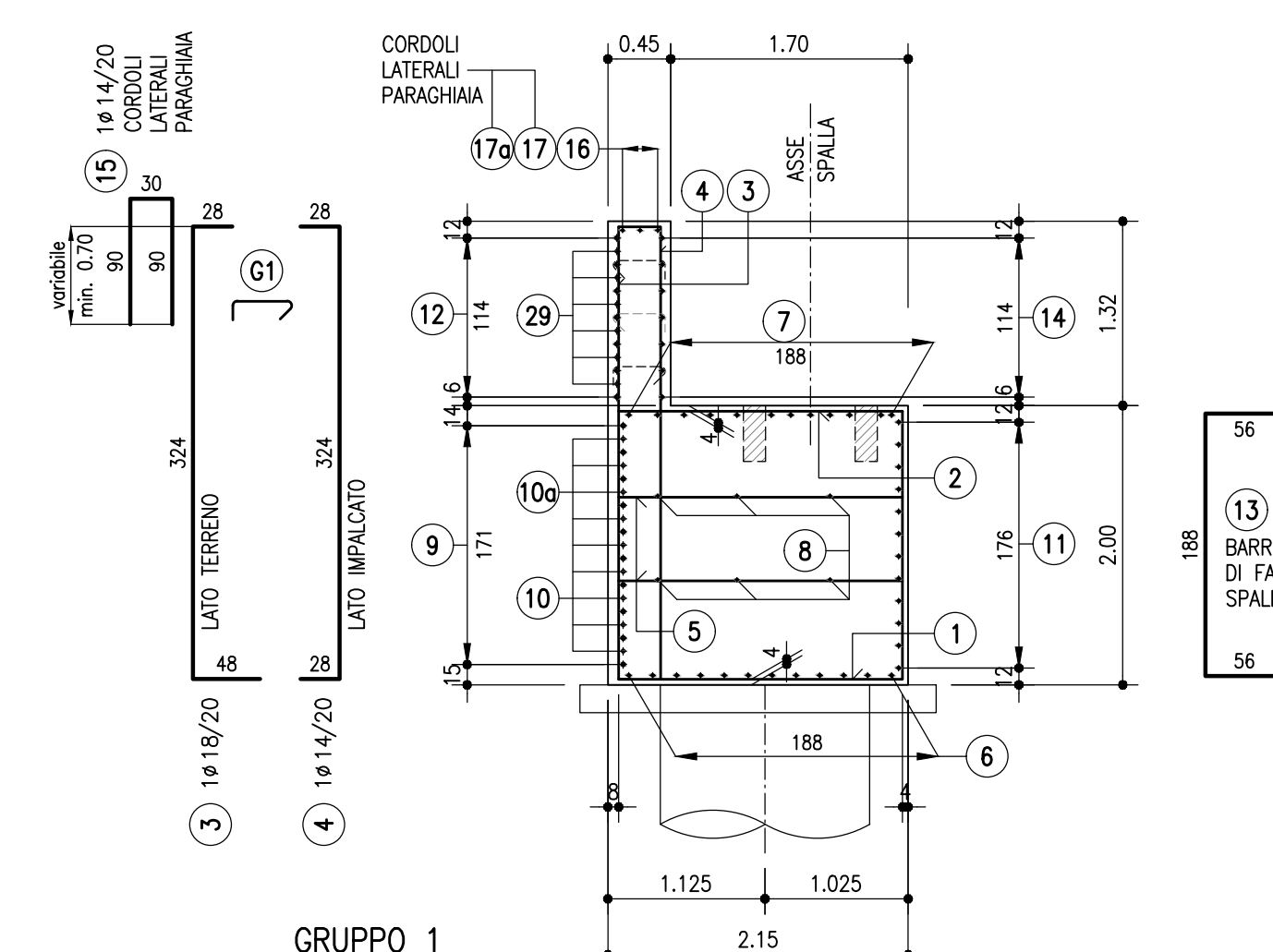
SOLETTE IN C.A., CORDOLI:
- Classe C35/45
- Classe di esposizione XF4

COPRIFERRO NOMINALE per pali trivellati (spallo=600mm) Com.=60.0mm
COPRIFERRO NOMINALE per solette Com.=35.0mm
COPRIFERRO NOMINALE per staffe Com.=35.0mm
COPRIFERRO NOMINALE per fondazioni Com.=40.0mm
* DA 1992-1-1 per 4,4-1 (GP)

ACCIAIO PER C.A.:
Secondo NTC 2018 (DM 17/01/2018)
Tipo B450C f_{yk} ≥ 450MPa
f_{yk} ≥ 540MPa

PER QUANTO NON SPECIFICATO, IN PARTICOLARE RELATIVAMENTE ALLE CARATTERISTICHE DEI MATERIALI, ALLE SPECIFICHE PER L'ESECUZIONE DEI LAVORI ED AI CONTROLLI DA ESEGUIRE, SI DOVRA' FARE RIFERIMENTO ALLE NORME TECNICHE D'APPALTO.

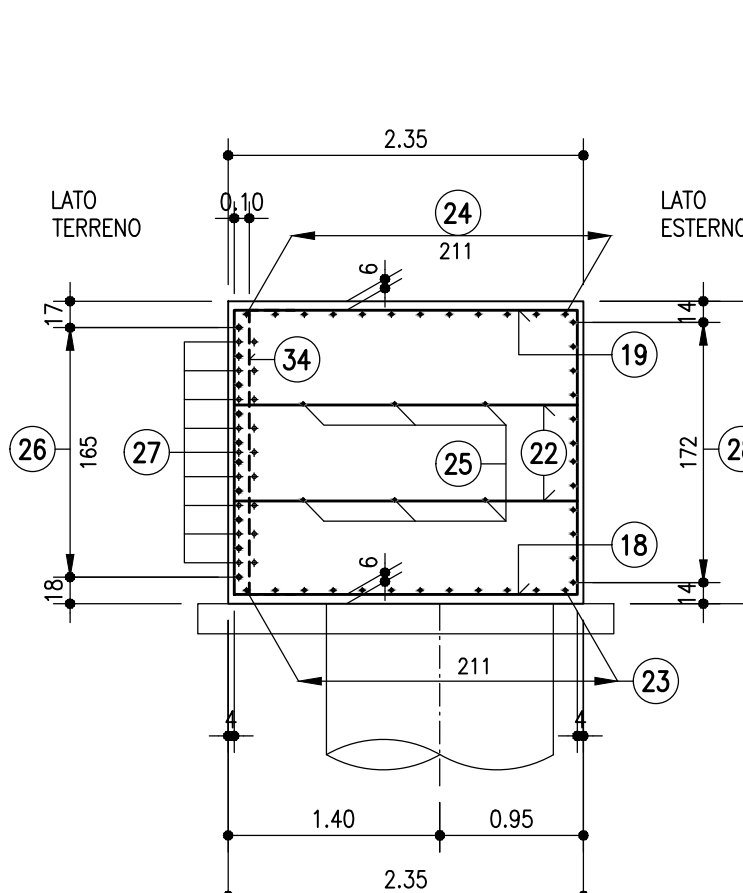
MURO FRONTALE
SCALA 1:50
SEZIONE A-A



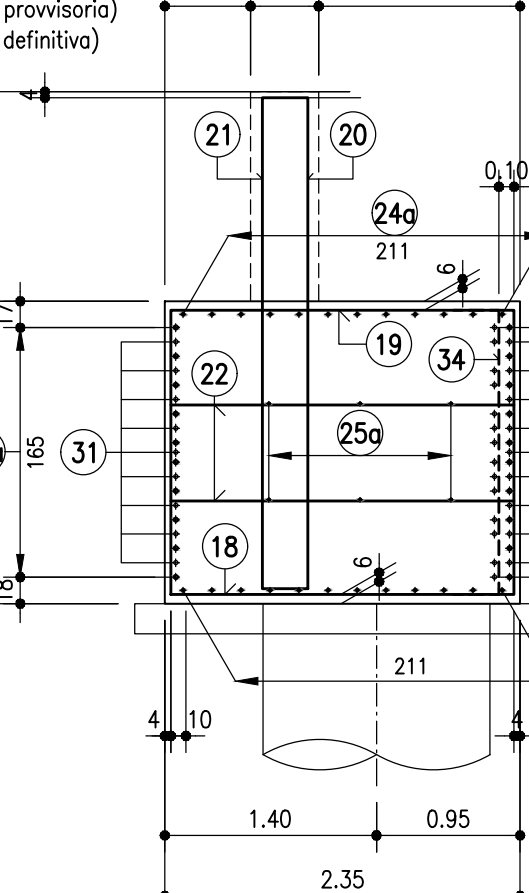
POS. 1-2-5 NON PRESENTI NEI FRATTI IN CONSEGNA INDO RISOLTO LATERALI E CENTRALI (A MENO DEL GRUPPO 1).

MURI RISOLTO LATERALI
SCALA 1:50

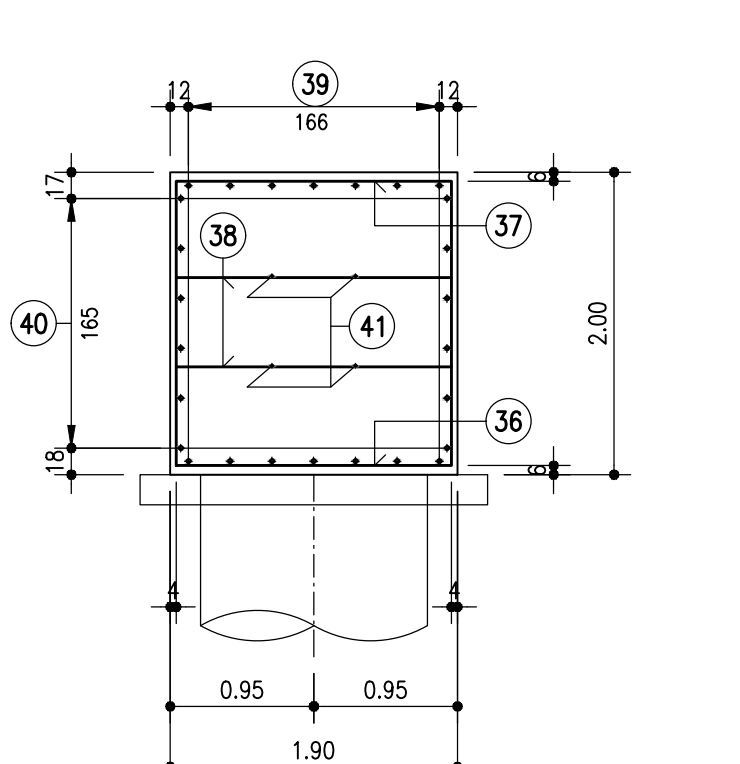
SEZIONE B-B
(RISOLTO LATERALE -1-)



SEZIONE D-D
(RISOLTO LATERALE -2-)



MURO RISOLTO CENTRALE -1-
SCALA 1:50
SEZIONE C-C



autostrade per l'italia

AUTOSTRADA (A14) : BOLOGNA-BARI-TARANTO
TRATTO: BOLOGNA BORGO PANIGALE - BOLOGNA SAN LAZZARO

POTENZIAMENTO IN SEDE DEL SISTEMA
AUTOSTRADALE E TANGENZIALE DI BOLOGNA

"PASSANTE DI BOLOGNA"
PROGETTO DEFINITIVO

IN - VIABILITA' INTERFERITA

I53 - CAVALCAVIA DEL TERRAPIENO km 17+850
CV106 - PARTE STRUTTURALE

ARMATURA SPALLA -A- PROVVISORIA. Tavola 1/2

IL PROGETTISTA SPECIALISTICO Ing. Umberto Masi Civ. Ingg. Milano N. 15841 RESPONSABILE STRUTTURE	IL RESPONSABILE INTEGRAZIONE PRESTAZIONI SPECIALISTICHE Ing. Roberto Pizzavani Civ. Ingg. Macerata N. 41088	IL DIRETTORE TECNICO Ing. Andrea Tardi Civ. Ingg. Parma N. 1154 PROGETTAZIONE NUOVE OPERE AUTOSTRADALI
---	--	---

111465	0000	PD	IN	I53	CV106	SPL01	DSTR	1460	-2	SCALA 1:50
--------	------	----	----	-----	-------	-------	------	------	----	------------

spea **Atlantis**

REDAZIONE: Ing. Raffaele Rondelli, Civ. Ingg. Macerata N. 41088
VERIFICATO: Ing. Roberto Pizzavani, Civ. Ingg. Macerata N. 41088

REVISIONE:

DATA	REDAZIONE	VERIFICATO	PROGETTISTA
15/06/2017	1	1	1
01/07/2018	2	2	2
01/08/2018	3	3	3
01/09/2018	4	4	4

MINISTERO DELLE INFRASTRUTTURE E DEI TRASPORTI
DIREZIONE REGIONALE DEL TERRAPIENO