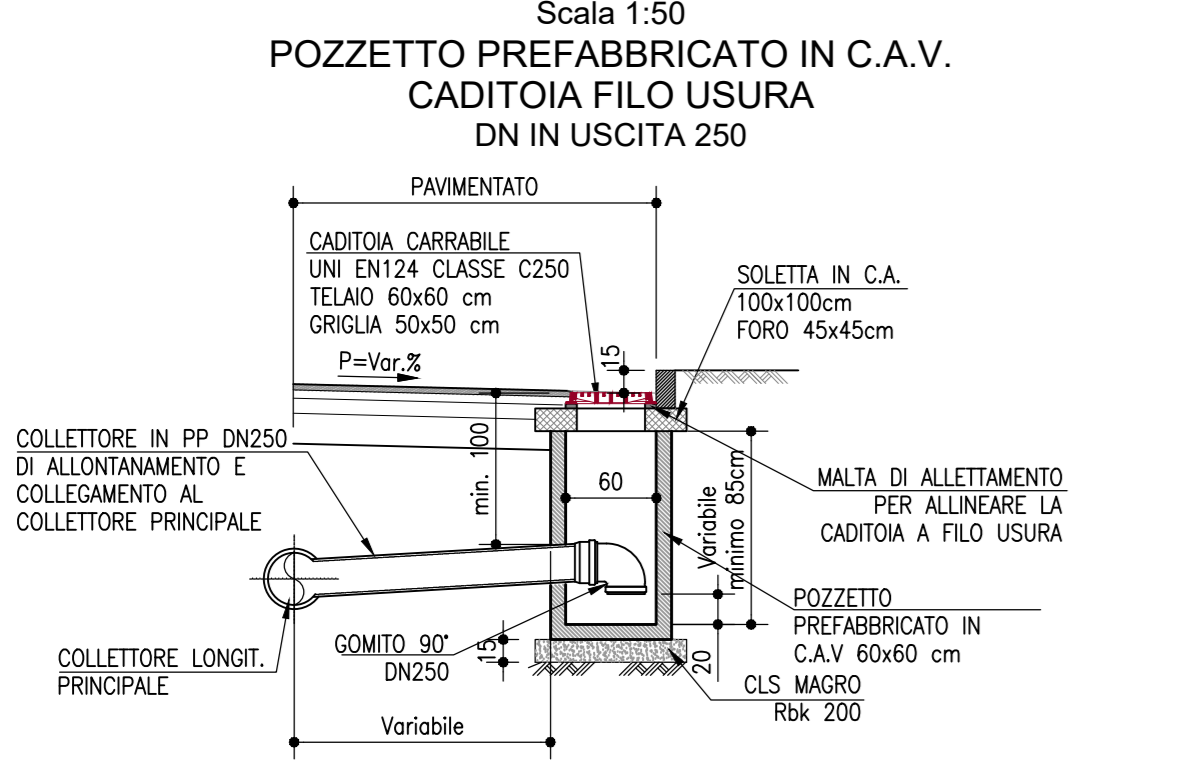


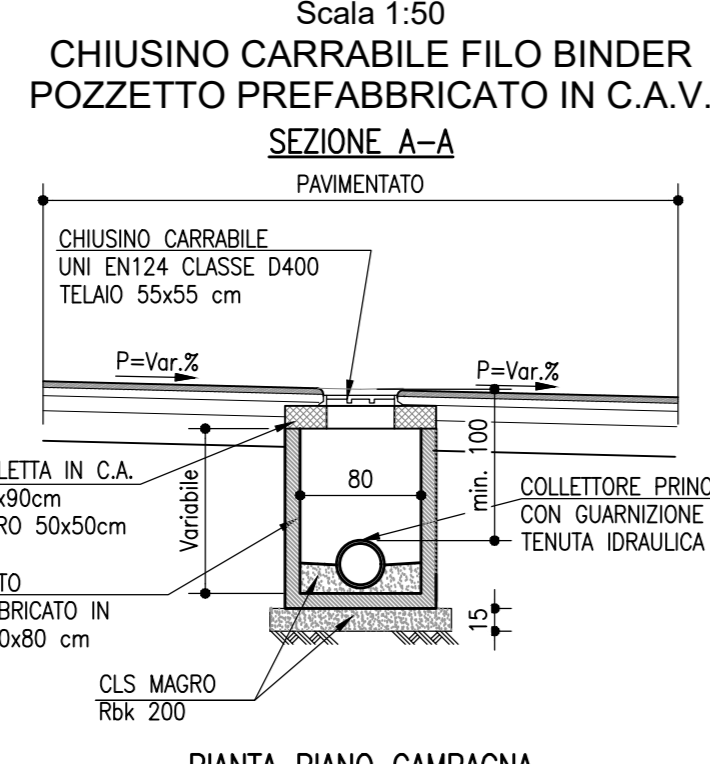
- LEGENDA**
- Opere idrauliche:**
- CADITOIA / BOCCA DI LUPO ESISTENTE
Rimozione qualora sostituita da cascina in progetto
 - COLLEGAMENTO NUOVA CADITOIA A DRENAGGIO ESISTENTE
 - NUOVA CADITOIA IN PROGETTO INTERASSE = 10m
 - SOSTITUZIONE CADITOIA ESISTENTE
Collegamento scaturito dall'allineamento cascina esistente (Distanza massima 5.0 m)
 - NUOVO POZZETTO DI ISPEZIONE
EMBRICI INTERASSE = 15m
 - COLLETTORE DI GRONDA IN PROGETTO
 - COLLETTORE DI GRONDA IN PROGETTO CALOTTATO
 - COLLETTORE DI RECAPITO FOGNATURA HERA
 - CANALETTA GRIGLIATA
 - COMPLUVIO STRADALE
 - DISPLUVIO STRADALE
- Opere civili:**
- SEMAFORO ALLARME ACQUA IN PIATTAFORMA
 - SENSORE DI LIVELLO H (attivazione allarme = 10cm)

PARTICOLARI IDRAULICI

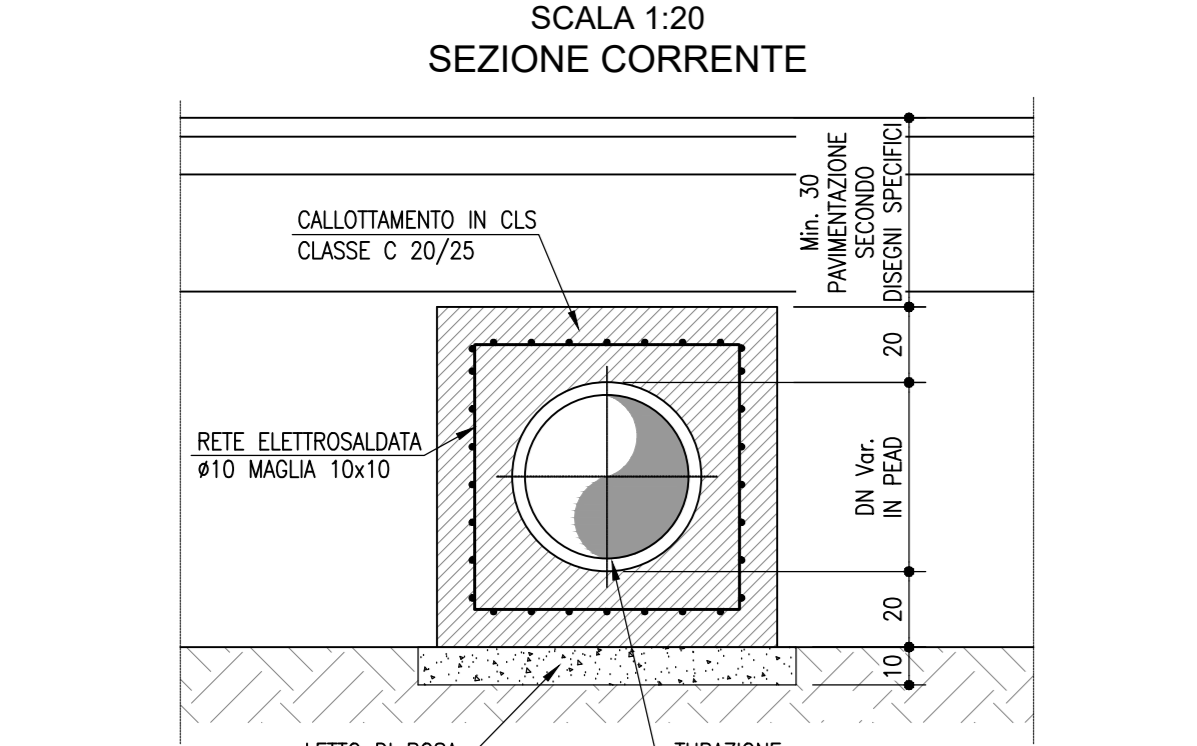
CADITOIA SIFONATA (NUOVA O RIPRISTINO ESISTENTE)



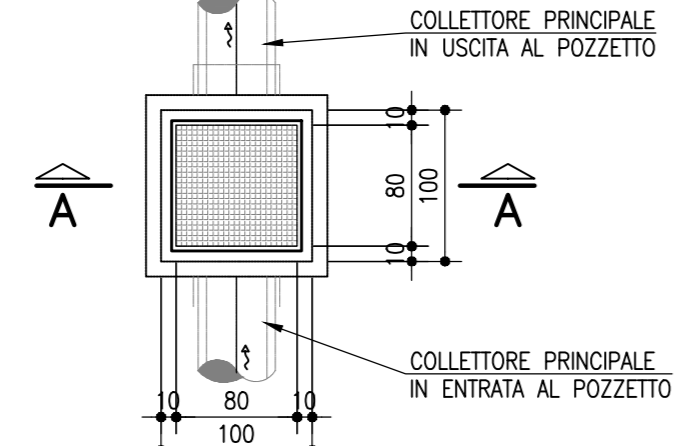
POZZETTO DI ISPEZIONE



CALOTTAMENTO COLLETTORI DI ATTRAVERSAMENTO



PIANTA PIANO CAMPAGNA



AUTOSTRADA (A14) : BOLOGNA-BARI-TARANTO
TRATTO: BOLOGNA BORGO PANIGALE - BOLOGNA SAN LAZZARO

POTENZIAMENTO IN SEDE DEL SISTEMA
AUTOSTRADALE E TANGENZIALE DI BOLOGNA

"PASSANTE DI BOLOGNA"

PROGETTO DEFINITIVO

IT - INTERVENTI TERRITORIALI

ADEGUAMENTO VIA COLOMBO SOTTOPASSI FERROVIARI
R0016 - NUOVA ROT. V.M.POLO V.VASCO DE GAMA
PLANIMETRIA E PARTICOLARI DEL SISTEMA DI DRENAGGIO

IL PROGETTISTA SPECIALISTICO Ing. Paolo De Pizzi Ord. Ingeg. Parma N. 1759 RESPONSABILE GEOLOGIA E GEOTECNICA		IL RESPONSABILE INTEGRAZIONE PRESTAZIONI SPECIALISTICHE Ing. Raffaele Rinaldesi Ord. Ingeg. Mozzana N. A1068		IL DIRETTORE TECNICO Ing. Andrea Tardì Ord. Ingeg. Parma N. 154	
CODICE IDENTIFICATIVO CODICE IDENTIFICATIVO REGIONALE: PD114L41R0016DPOODIDR0261					
APPROVAZIONE PROGETTO: 111465 0000 PD114L41R0016DPOODIDR0261		APPROVAZIONE ELABORAZIONE: 00		OPERATORE: SCALA: 1:500	
spea ENGINEERING		PROJECT MANAGER: Ing. Raffaele Rinaldesi Ord. Ingeg. Mozzana N. A1068		SUPPORTO SPECIALISTICO: REVISIONE: 0 DICEMBRE 2017 1 SETTEMBRE 2018 2 SETTEMBRE 2020	
REDATTO:		VERIFICATO:		VISTO DEL CONCESSIONARIO: Ministero delle Infrastrutture e dei Trasporti	