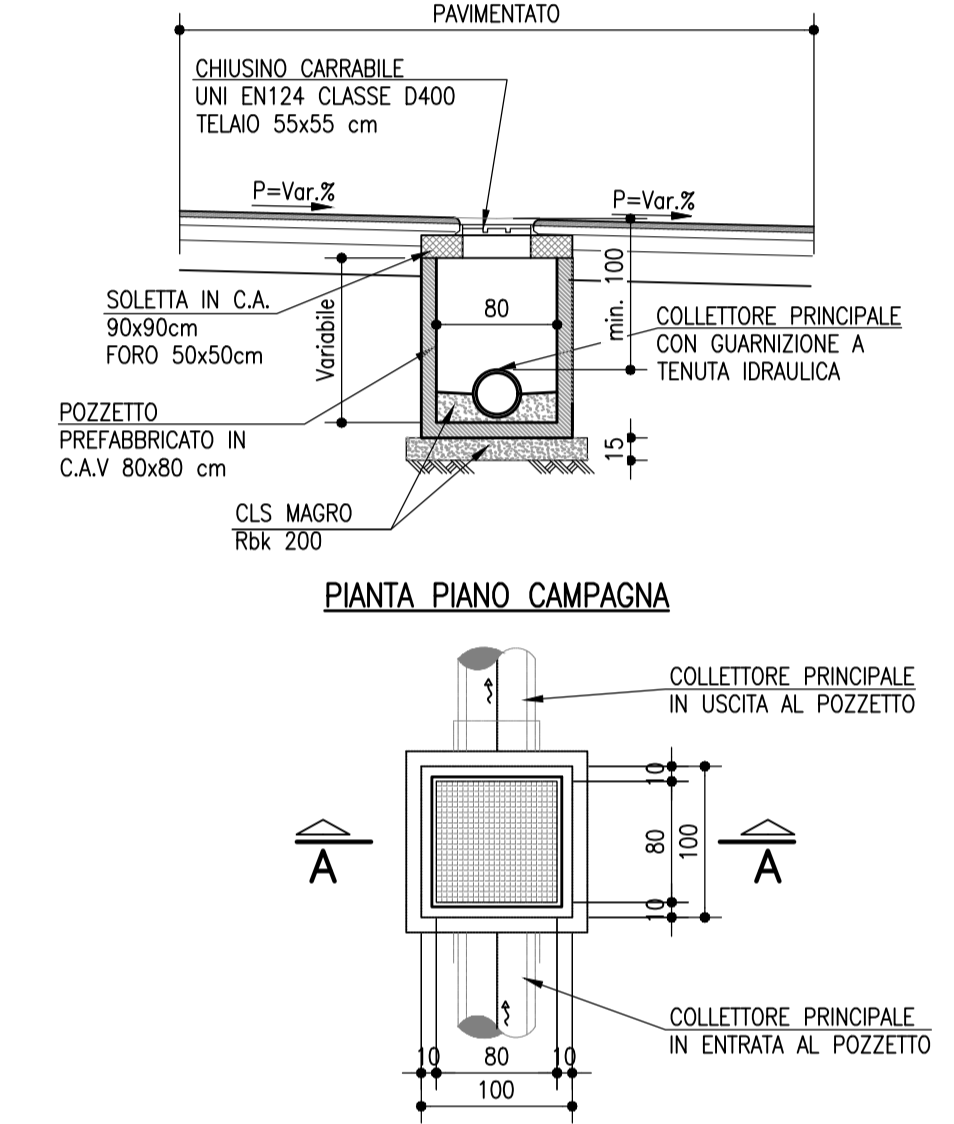
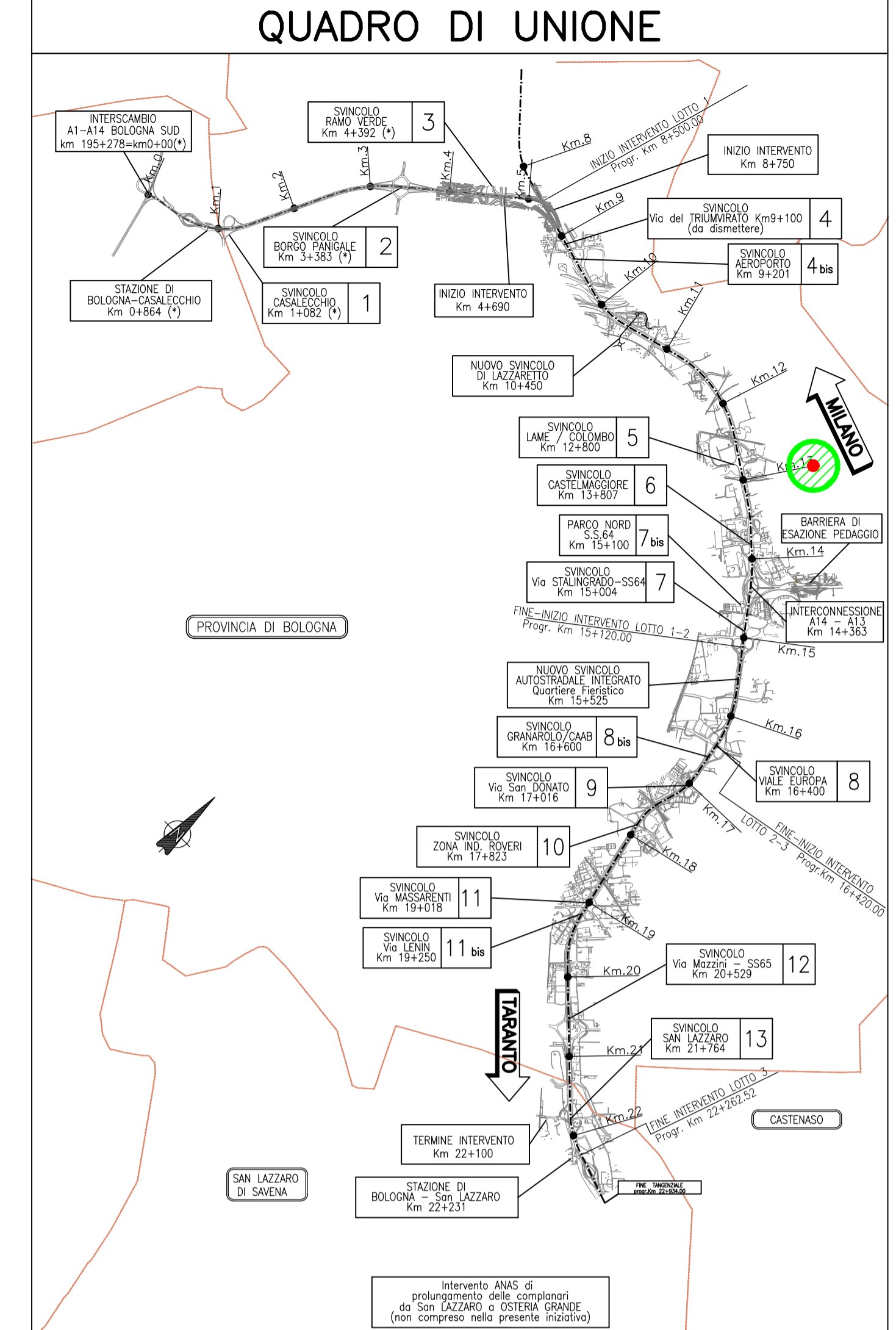
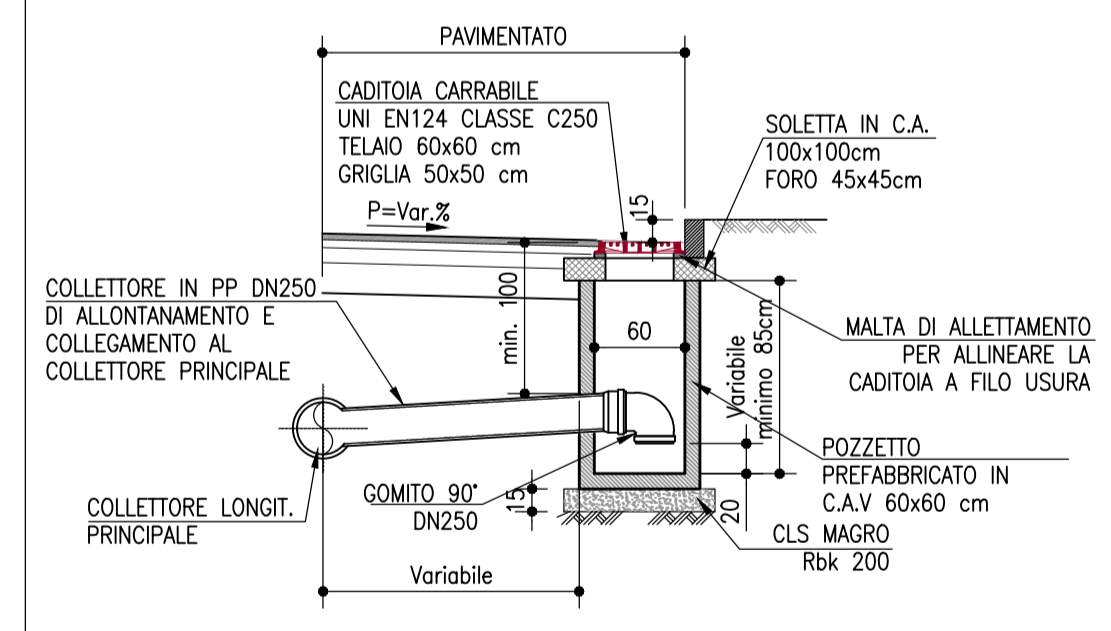


- LEGENDA**
- Opere idrauliche:**
- CADITOIA / BOCCA DI LUPO ESISTENTE
Rimozione qualora sostituita da caditoia in progetto
 - COLLEGAMENTO NUOVA CADITOIA A DRENAGGIO ESISTENTE
 - NUOVA CADITOIA IN PROGETTO INTERASSE = 10m
 - SOSTITUZIONE CADITOIA ESISTENTE
Collegamento scarico ad allacciamento caditoia esistente (Distanza massima 5,0 m)
 - NUOVO POZZETTO DI ISPEZIONE
EMBRICI INTERASSE = 15m
 - COLLETTORE DI GRONDA IN PROGETTO
 - COLLETTORE DI GRONDA IN PROGETTO CALOTTATO
 - COLLETTORE DI RECAPITO FOGNATURA HERA
 - CANALETTA GRIGLIATA
 - COMPLUVIO STRADALE
 - DISPLUVIO STRADALE
- Opere civili:**
- SEMAFORO ALLARME ACQUA IN PIATTAFORMA
 - SENSORE DI LIVELLO H (attivazione allarme = 10cm)

PARTICOLARI IDRAULICI
POZZETTO DI ISPEZIONE
Scala 1:50
CHIUSINO CARRABILE FILO BINDER
POZZETTO PREFABBRICATO IN C.A.V.
SEZIONE A-A



CADITOIA SIFONATA (NUOVA O RIPRISTINO ESISTENTE)
Scala 1:50
POZZETTO PREFABBRICATO IN C.A.V.
CADITOIA FILO USURA
DN IN USCITA 250



autostrade per l'italia

AUTOSTRADA (A14) : BOLOGNA-BARI-TARANTO
TRATTO: BOLOGNA BORGO PANIGALE - BOLOGNA SAN LAZZARO

POTENZIAMENTO IN SEDE DEL SISTEMA
AUTOSTRADALE E TANGENZIALE DI BOLOGNA

"PASSANTE DI BOLOGNA"
PROGETTO DEFINITIVO

IT - INTERVENTI TERRITORIALI

IDROLOGIA IDRAULICA

SISTEMAZIONE IDRAULICA - ROTATORIA 23
PLANIMETRIE E PARTICOLARI COSTRUTTIVI

IL PROGETTISTA SPECIALISTICO Ing. Paolo De Pisci Ord. Ingg. Padova n. 1739 RESPONSABILE IDROLOGIA E IDRAULICA	IL RESPONSABILE INTEGRAZIONE PRESTAZIONI SPECIALISTICHE Ing. Raffaele Rinaldesi Ord. Ingg. Macerata N. A1068	IL DIRETTORE TECNICO Ing. Andrea Tanzi Ord. Ingg. Parma N. 1154 PROGETTAZIONE NUOVE OPERE AUTOSTRADALI
--	--	---

REFERIMENTO PROGETTO Codice Commessa 111465	REFERIMENTO DIRETTORIO Fase 0000	REFERIMENTO ELABORATO Piano di Progetto PD	REFERIMENTO PROGRESSIVO Piano di Progetto INL 4.2	REFERIMENTO IDENTIFICATIVO Piano di Progetto R0023	REFERIMENTO IDENTIFICATIVO Piano di Progetto DIP000D	REFERIMENTO IDENTIFICATIVO Piano di Progetto IDR0262	REFERIMENTO IDENTIFICATIVO Piano di Progetto 0	ORDINATORE NN
---	--	--	---	--	--	--	--	------------------

PROJECT MANAGER Ing. Raffaele Rinaldesi Ord. Ingg. Macerata N. A1068	SUPPORTO SPECIALISTICO	VERIFICATO	REVISIONE	n.	data
			1	0	DICEMBRE 2017
			2	1	SETTEMBRE 2019
			3	2	SETTEMBRE 2020

VISTO DEL COMMITTENTE autostrade per l'italia	VISTO DEL CONCEDENTE Ministero delle Infrastrutture e dei Trasporti DIREZIONE REGIONALE INTERREGIONALE DELLO SCACCO DI BOLOGNA
--	--