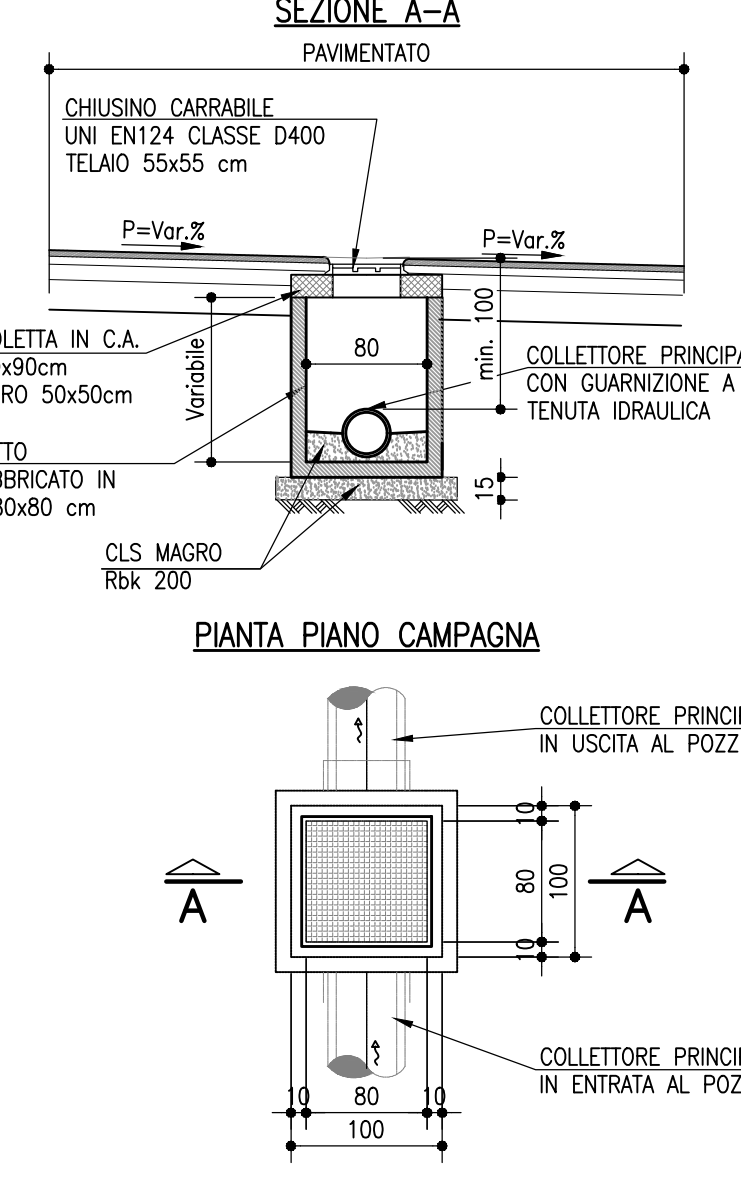
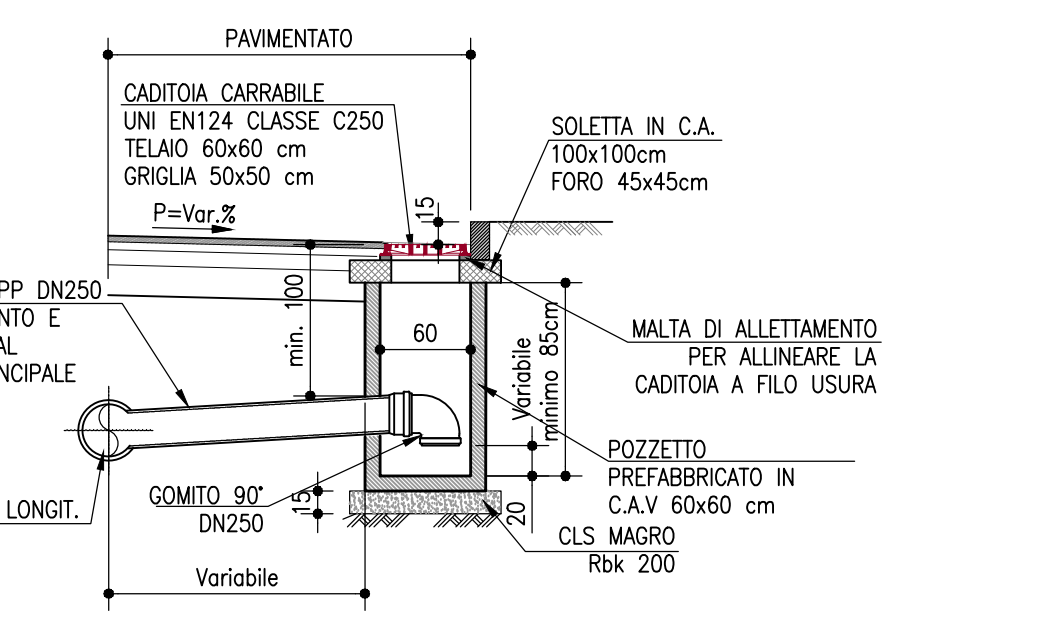


**PARTICOLARI IDRAULICI**

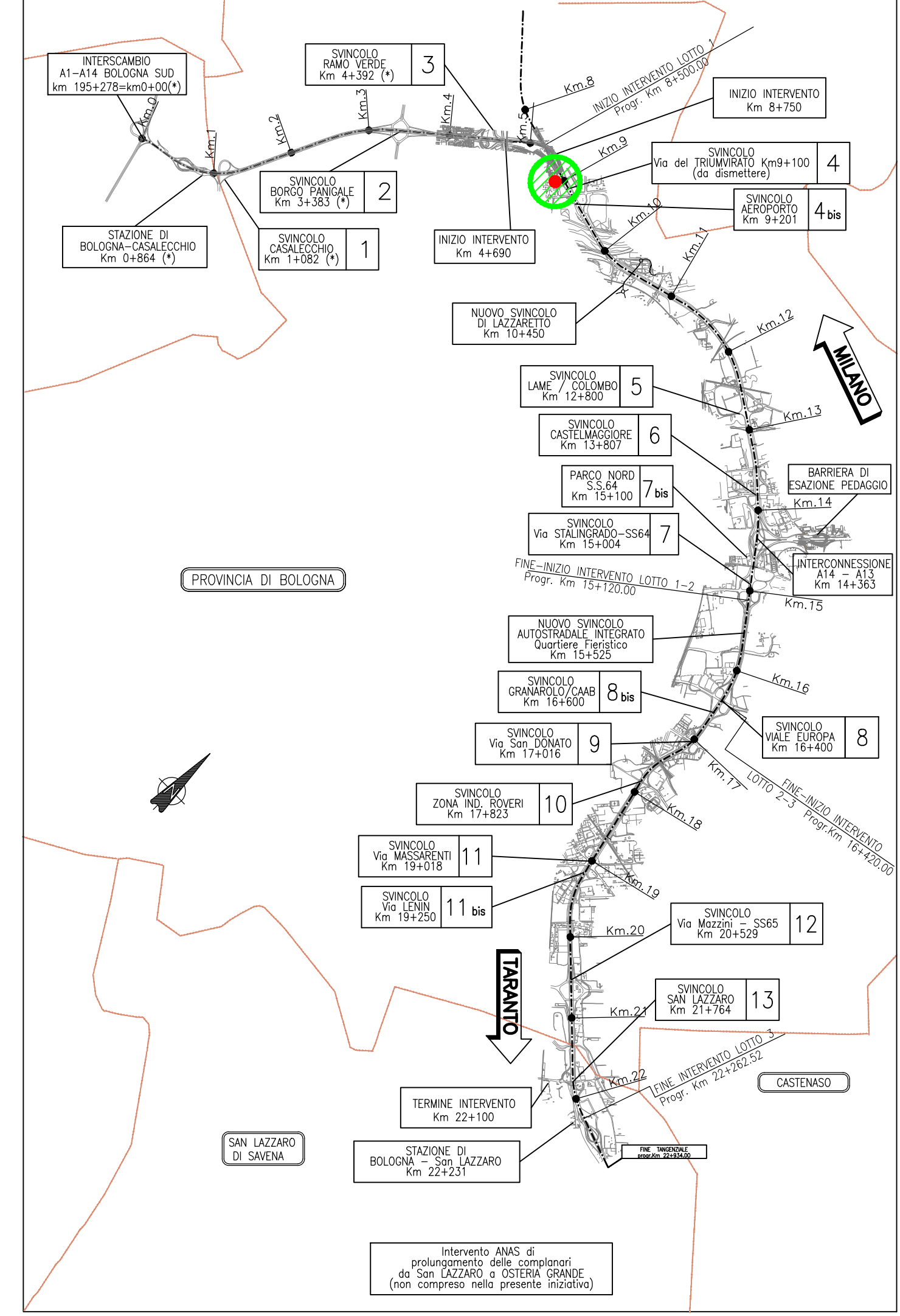
**POZZETTO DI ISPEZIONE**  
Scala 1:50  
CHIUSINO CARRABILE FILO BINDER  
POZZETTO PREFABBRICATO IN C.A.V.



**CADITOIA SIFONATA (NUOVA O RIPRISTINO ESISTENTE)**  
Scala 1:50  
POZZETTO PREFABBRICATO IN C.A.V.  
CADITOIA FILO USURA  
DN IN USCITA 250



**QUADRO DI UNIONE**



- LEGENDA**
- Opere idrauliche:**
    - CADITOIA / BOCCA DI LUPO ESISTENTE
    - COLLEGAMENTO NUOVA CADITOIA A DRENAGGIO ESISTENTE
    - NUOVA CADITOIA IN PROGETTO INTERASSE = 10m
    - SOSTITUZIONE CADITOIA ESISTENTE
    - NUOVO POZZETTO DI ISPEZIONE
    - COLLETTORE DI GRONDA IN PROGETTO
    - COLLETTORE DI GRONDA IN PROGETTO CALOTTATO
    - CANALETTA GRIGLIATA
    - DISPLUVIO STRADALE
    - SEMAFORO ALLARME ACQUA IN PIATTAFORMA
    - SENSORE DI LIVELLO H (attivazione allarme = 10cm)

**autostrade per l'italia**

**AUTOSTRADA (A14) : BOLOGNA-BARI-TARANTO**  
TRATTO: BOLOGNA BORGO PANIGALE - BOLOGNA SAN LAZZARO

POTENZIAMENTO IN SEDE DEL SISTEMA  
AUTOSTRADALE E TANGENZIALE DI BOLOGNA

"PASSANTE DI BOLOGNA"

PROGETTO DEFINITIVO

**IT - INTERVENTI TERRITORIALI**

**IDROLOGIA IDRAULICA**

SISTEMATICA IDRAULICA - VL43  
PLANIMETRIE E PARTICOLARI COSTRUTTIVI

|   |  |  |  |   |  |
|---|--|--|--|---|--|
| <b>IL PROGETTISTA SPEDANTICO</b><br>Ing. Paolo De Paoli<br>Dir. Ing. Paolo N. 1739<br><b>RESPONSABILE IDRAULICA</b>                                       |  | <b>IL RESPONSABILE INTEGRATORE</b><br>PRESTAZIONE SPECIALISTICA<br>Ing. Roberto Rinaldi<br>Dir. Ing. Maurizio N. A1088 |  | <b>IL DIRETTORE TECNICO</b><br>Ing. Andrea Tassi<br>Dir. Ing. Parma N. 1154<br>PROGETTAZIONE NUOVE OPERE AUTOSTRADALI |  |
| <b>COSELE IDENTIFICATIVO</b><br>Sistema Contratto: 111465<br>Codice Progetto: 0000<br>Codice Progetto: PD   L 4 3   RP 0 4 3   S T 0 0 0   DR 2 3 6 5 - 0 |  | <b>REDAZIONE</b><br>Ing. Raffaele Rinaldi<br>Dir. Ing. Maurizio N. A1088   |  | <b>SUPPORTO SPECIALISTICO</b><br>   |  |
| <b>REDAZIONE</b><br>Ing. Raffaele Rinaldi<br>Dir. Ing. Maurizio N. A1088  |  | <b>VERIFICAZIONE</b><br>   |  | <b>REVISIONE</b><br>  |  |

**spea** **atlantis**

**autostrade per l'italia**  
**Ministero delle Infrastrutture e dei Trasporti**