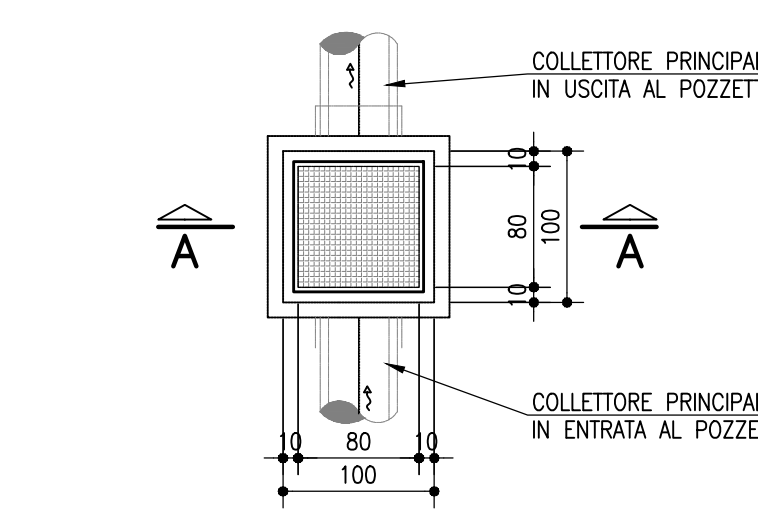
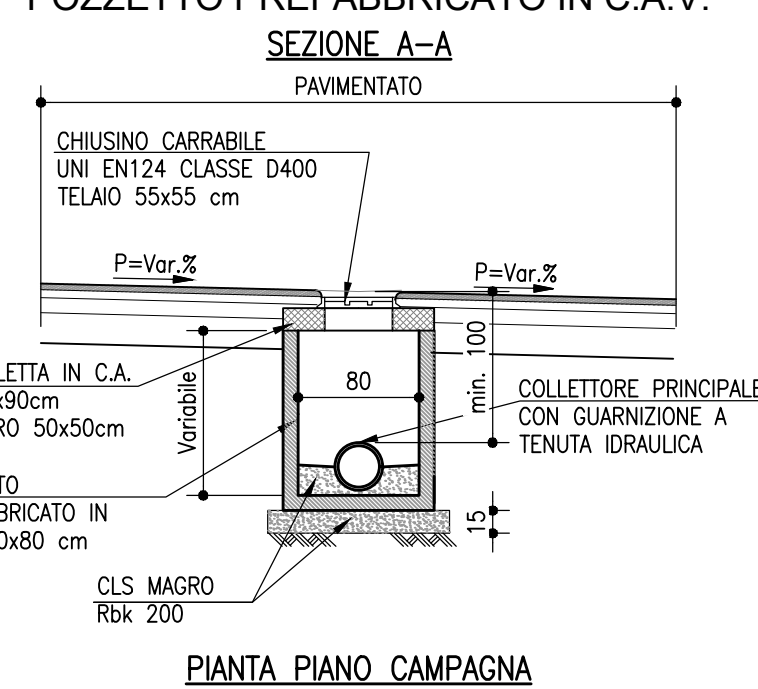


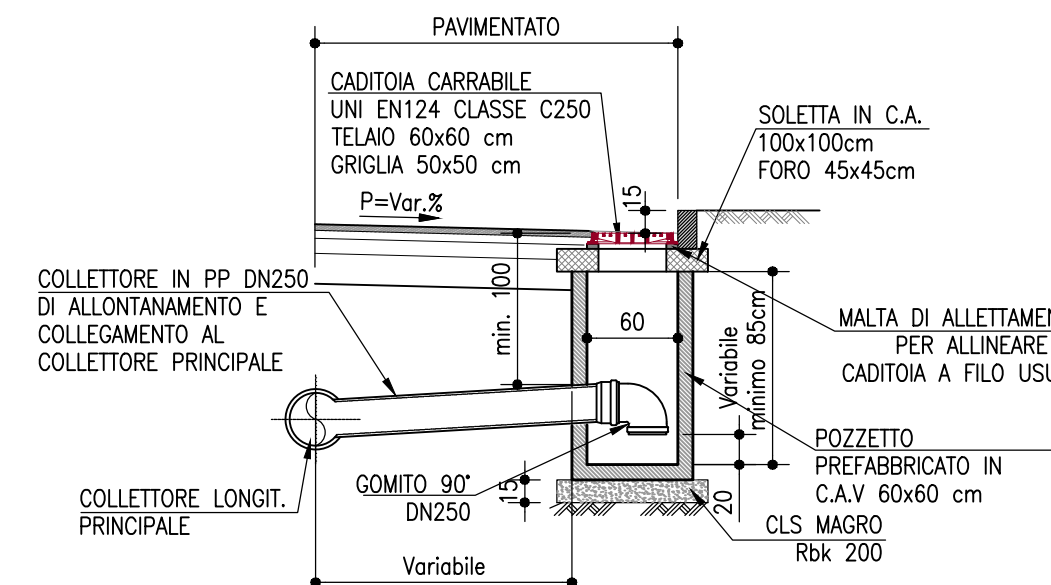
PARTICOLARI IDRAULICI

POZZETTO DI ISPEZIONE
Scala 1:50
CHIUSINO CARRABILE FILO BINDER
POZZETTO PREFABBRICATO IN C.A.V.

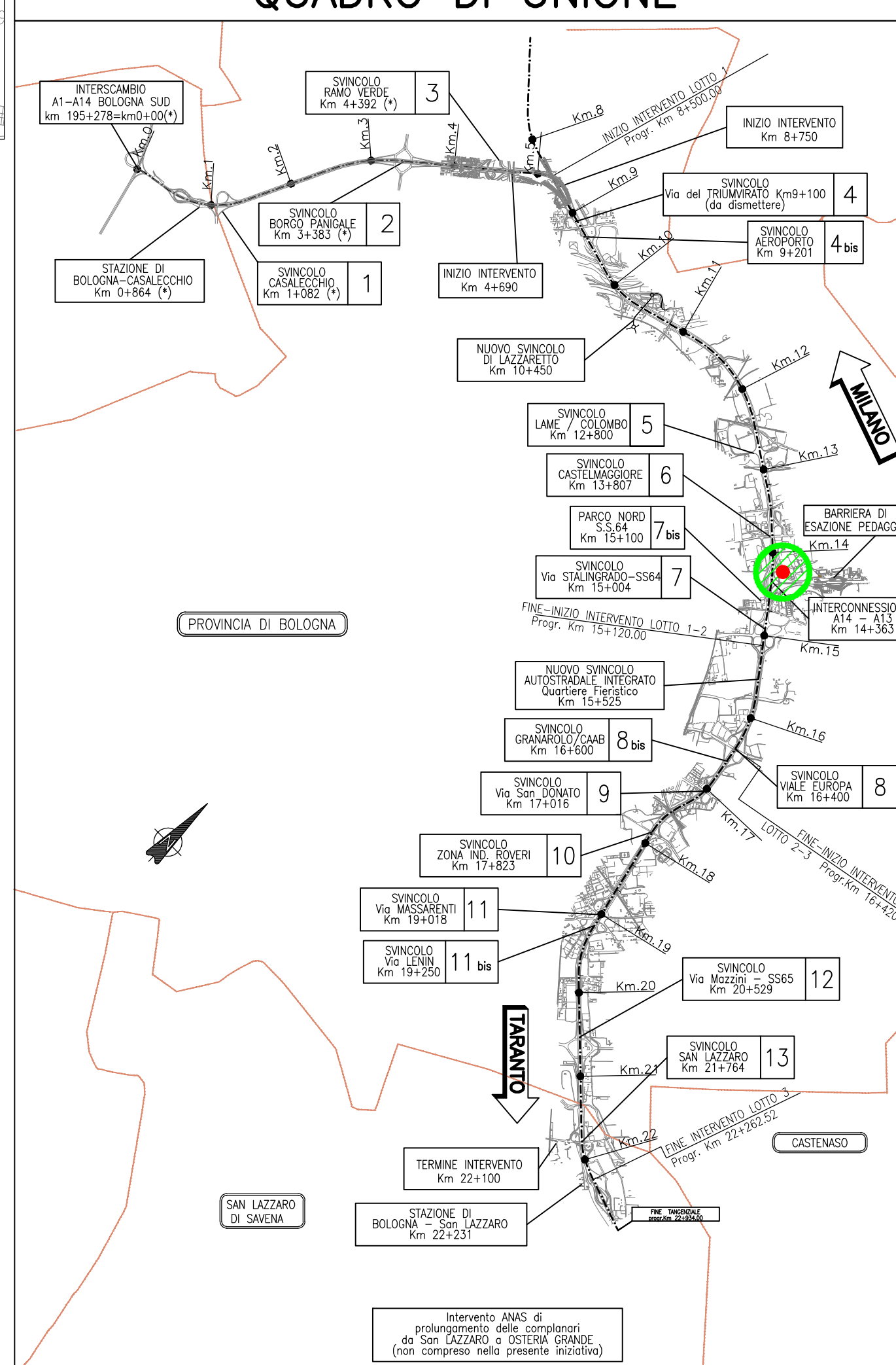


CADITOIA SIFONATA (NUOVA O RIPRISTINO ESISTENTE)

Scala 1:50
POZZETTO PREFABBRICATO IN C.A.V.
CADITOIA FILO USURA
DN IN USCITA 250



QUADRO DI UNIONE



- LEGENDA**
- Opere idrauliche:**
- CADITOIA / BOCCA DI LUPO ESISTENTE
 - POZZETTO DI ISPEZIONE ESISTENTE
 - NUOVA CADITOIA IN PROGETTO INTERASSE $= 10m$
 - SOSTITUZIONE CADITOIA ESISTENTE
 - NUOVO POZZETTO DI ISPEZIONE
 - COLLETTORE DI GRONDA IN PROGETTO
 - COLLETTORE DI GRONDA IN PROGETTO CALOTTATO
 - COLLETTORE DI RECAPITO FOGNATURA HERA
 - CANALETTA GRIGLIATA
 - COMPIUVIO STRADALE
 - DISPILUVIO STRADALE
- Opere civili:**
- SEMAFORO ALLARME ACQUA IN PIATTAFORMA
 - SENSORE DI LIVELLO H (attivazione allarme = 10cm)

autostrade per l'Italia

AUTOSTRADA (A14) : BOLOGNA-BARI-TARANTO
TRATTO: BOLOGNA BORGO PANIGALE - BOLOGNA SAN LAZZARO

POTENZIAMENTO IN SEDE DEL SISTEMA
AUTOSTRADALE E TANGENZIALE DI BOLOGNA
"PASSANTE DI BOLOGNA"

PROGETTO DEFINITIVO

VIABILITA' INTERFERITA	
IDROLOGIA IDRAULICA	
SISTEMAZIONE IDRAULICA - R013 VIA CORAZZA PLANIMETRIE E PARTICOLARI DEL SISTEMA DI DRENAGGIO	
IL PROGETTISTA SPECIALISTICO Ing. Paolo De Pisci Ord. Ingeg. Paolo De Pisci RESPONSABILE IDROLOGIA	IL RESPONSABILE INTEGRATORE PRESSIONI PRECISIFICHE Ing. Raffaele Rivaroli Ord. Ingeg. Maurizio N. A'Oliva
IL DIRETTORE TECNICO Ing. Andrea Tassi Ord. Ingeg. Pierluigi Tassi	PROGETTAZIONE NUOVE OPERE AUTOSTRADALI
CODICE IDENTIFICATIVO 111465	CODICE IDENTIFICATIVO PD IN L 4 R 013 00000 ID R 0263-0
PROJECT MANAGER Ing. Raffaele Rivaroli Ord. Ingeg. Maurizio N. A'Oliva	SUPPORTO SPECIALISTICO Ing. Andrea Tassi Ord. Ingeg. Pierluigi Tassi
REDATTO -	VERIFICATO -
REVISIONE 01 02 03 04	DATA 06 DICEMBRE 2017 01 SETTEMBRE 2018 02 SETTEMBRE 2020 04
VISTO DEL COMMITTENTE autostrade per l'Italia	VISTO DEL CONCESSIONARIO Ministero delle Infrastrutture e dei Trasporti