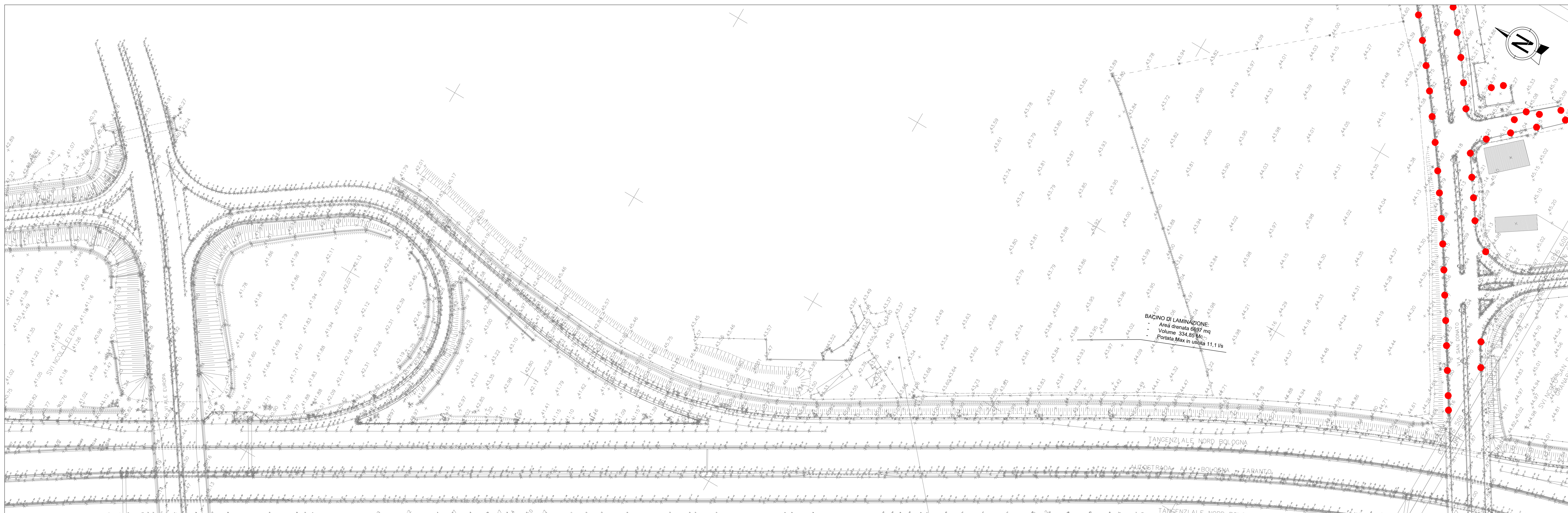
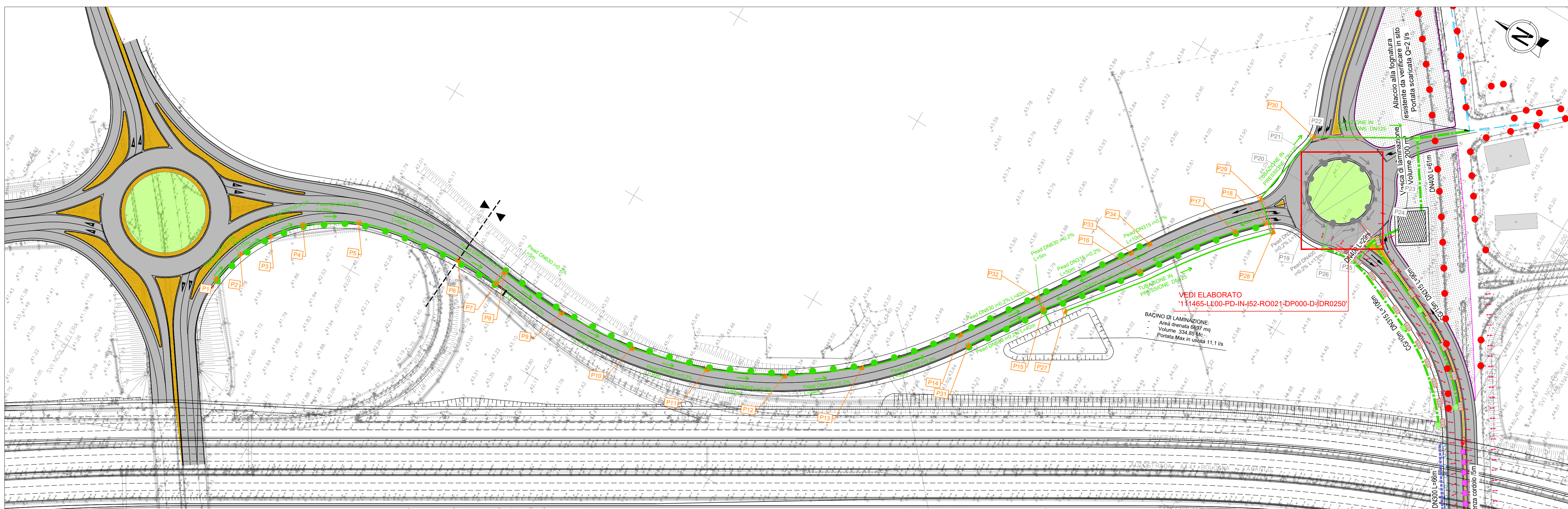


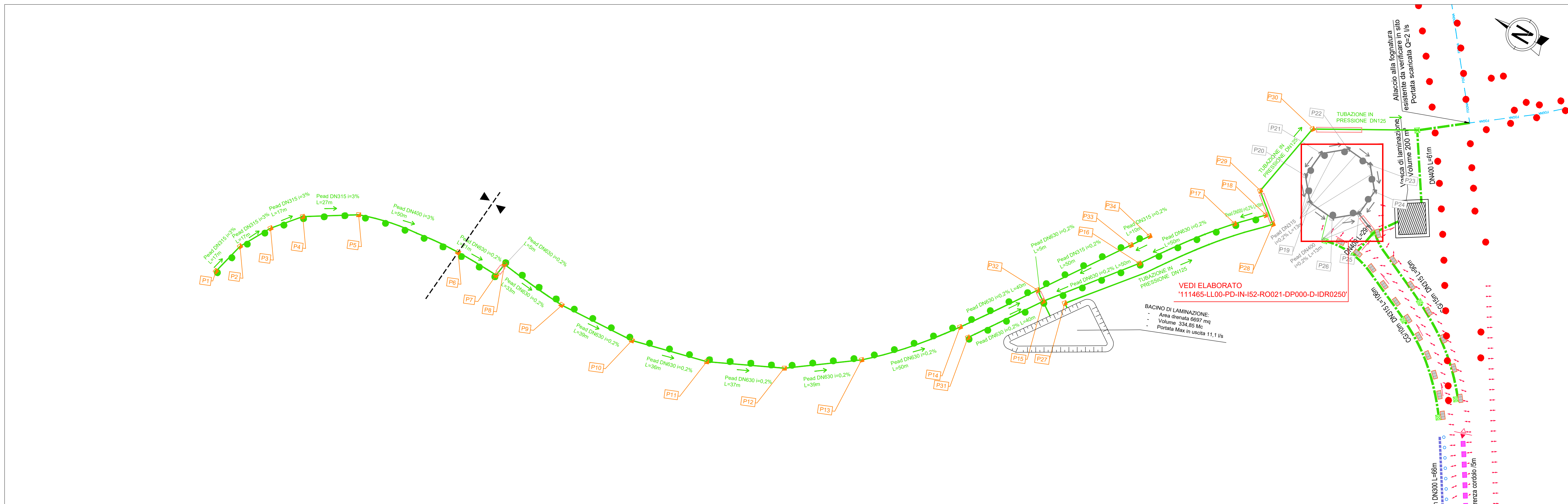
PLANIMETRIA STATO ATTUALE  
SCALA 1:1000



PLANIMETRIA STATO DI PROGETTO  
SCALA 1:1000

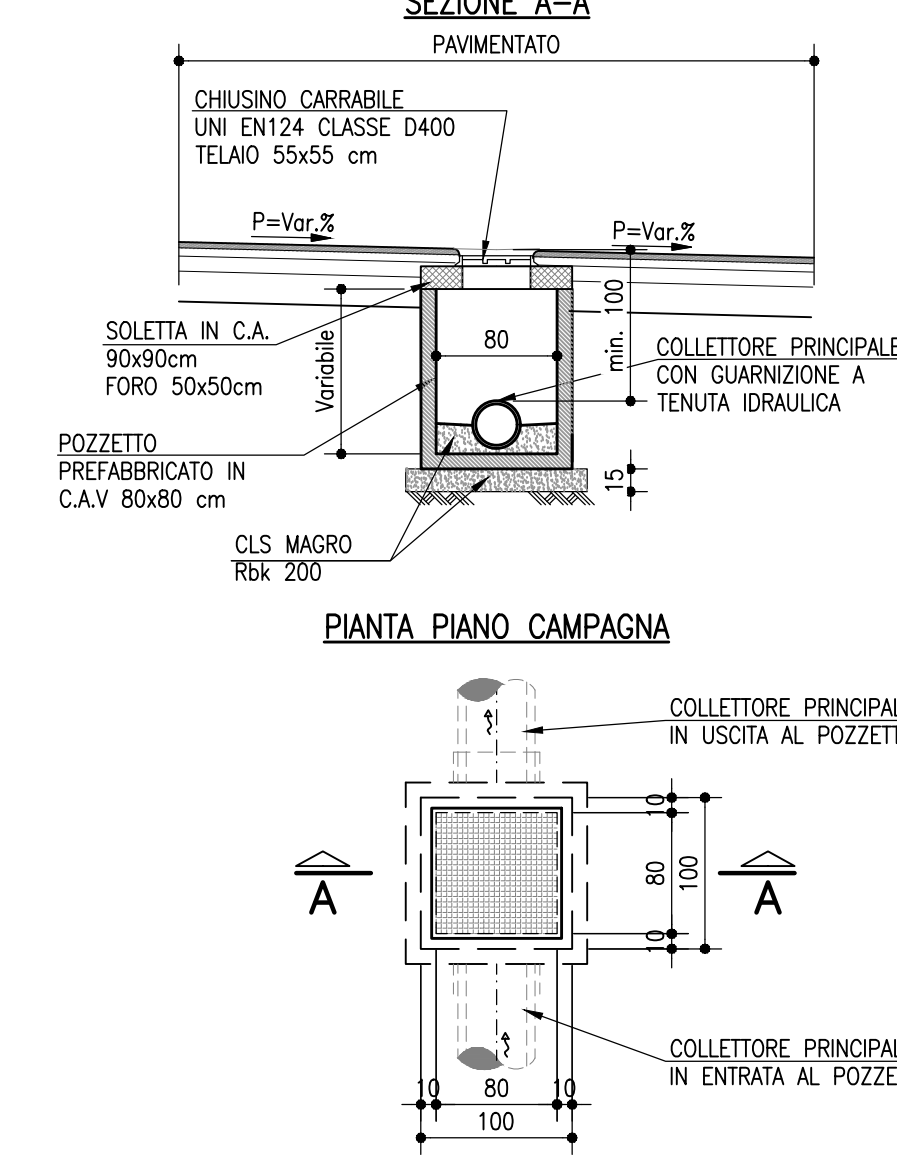


PLANIMETRIA IDRICA DI PROGETTO  
SCALA 1:1000



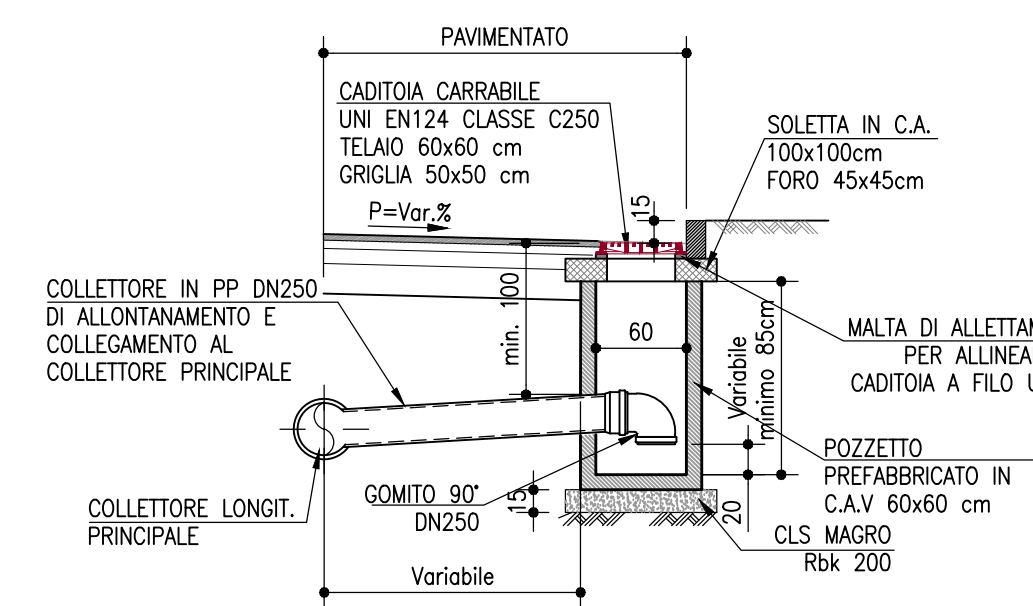
PARTICOLARI IDRAULICI

POZZETTO DI ISPEZIONE  
CHIUSO CARRABILE FILO BINDER  
POZZETTO PREFABBRICATO IN C.A.V.  
SEZIONE A-A



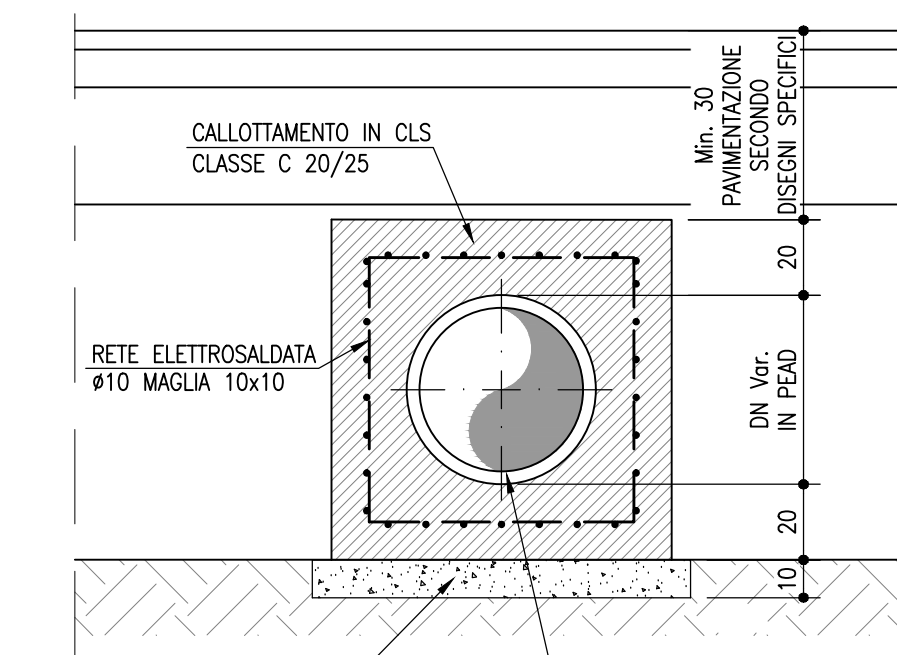
CADITOIA SIFONATA (NUOVA O RIPRISTINO ESISTENTE)

POZZETTO PREFABBRICATO IN C.A.V.  
CADITOIA FILO USURA  
DN IN USCITA 250

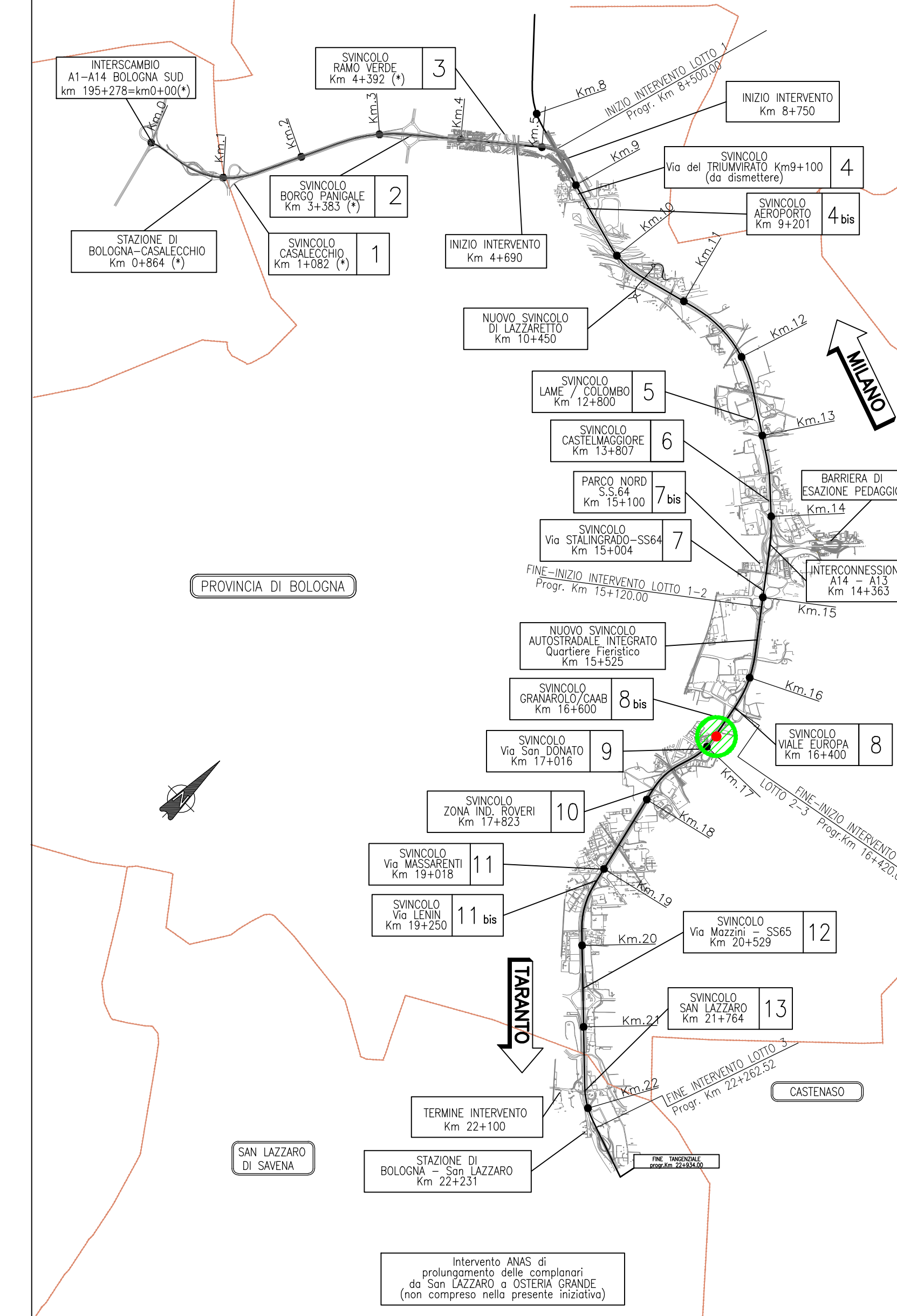


CALOTTAMENTO COLLETTORI DI ATTRAVERSAMENTO

SCALA 1:20  
SEZIONE CORRENTE



QUADRO DI UNIONE



- LEGENDA**
- Opere idrauliche:
    - CADITOIA / BOCCA DI LUPO ESISTENTE
    - RIMOZIONE QUADRO SOSTITUITA DA CADITOIA IN PROGETTO
    - COLLEGAMENTO NUOVA CADITOIA A DRENAGGIO ESISTENTE
    - NUOVA CADITOIA IN PROGETTO INTERASSE = 10m
    - SOSTITUZIONE CADITOIA ESISTENTE
    - COLLEGAMENTO SOSTITUITO AD ESISTENTE CADITOIA ESISTENTE (Distanza massima 5,0 m)
    - NUOVO POZZETTO DI ISPEZIONE
    - EMBRICI INTERASSE = 15m
    - COLLETTORI DI GRONDA IN PROGETTO
    - COLLETTORI DI GRONDA IN PROGETTO CALOTTATO
    - COLLETTORI DI RECUPITO FOGNATURA HERA
    - CANNETTA GRIGLIATA
    - COMPLUVIO STRADALE
    - DISPLUVIO STRADALE
  - Opere civili:
    - SEMAFORO ALLARME ACQUA IN PIATTAFORMA
    - SENSORE DI LIVELLO H (attivazione allarme = 10cm)

autostrade per l'italia

AUTOSTRADA (A14) : BOLOGNA-BARI-TARANTO  
TRATTO: BOLOGNA BORGO PANIGALE - BOLOGNA SAN LAZZARO

POTENZIAMENTO IN SEDE DEL SISTEMA  
AUTOSTRADALE E TANGENZIALE DI BOLOGNA

"PASSANTE DI BOLOGNA"

PROGETTO DEFINITIVO

VIABILITA' INTERFERITA

COLLEGAMENTO VIALE EUROPA-VIA SAN DONATO

Planimetria e particolari del sistema di drenaggio

<b>IL PROGETTISTA SPECIALISTICO</b> Ing. Paolo De Pizzi Ord. Ingg. Mozzana N. 1759 <b>RESPONSABILE IDRAULICA E CIVILE</b>		<b>IL RESPONSABILE INTEGRAZIONE PRESTAZIONI SPECIALISTICHE</b> Ing. Raffaele Rinaldi Ord. Ingg. Mozzana N. A1068		<b>IL DIRETTORE TECNICO</b> Ing. Andrea Tardi Ord. Ingg. Parma N. 1154	
CODICE IDENTIFICATIVO IMPIANTO/OPERE		CODICE IDENTIFICATIVO IMPIANTO/OPERE		CODICE IDENTIFICATIVO IMPIANTO/OPERE	
111465	0000	PD	IN	46	RP046DP000IDR0264-0
PROJECT MANAGER Ing. Raffaele Rinaldi Ord. Ingg. Mozzana N. A1068		SUPPORTO SPECIALISTICO		REVISIONE	
REDATTO		VERIFICATO		0 1 2 3 4	

VISTO DEL COMMITTENTE Ing. Raffaele Rinaldi Ord. Ingg. Mozzana N. A1068	VISTO DEL CONCESSIONE Ministero delle Infrastrutture e dei Trasporti Direzione Regionale Emilia-Romagna
---	---