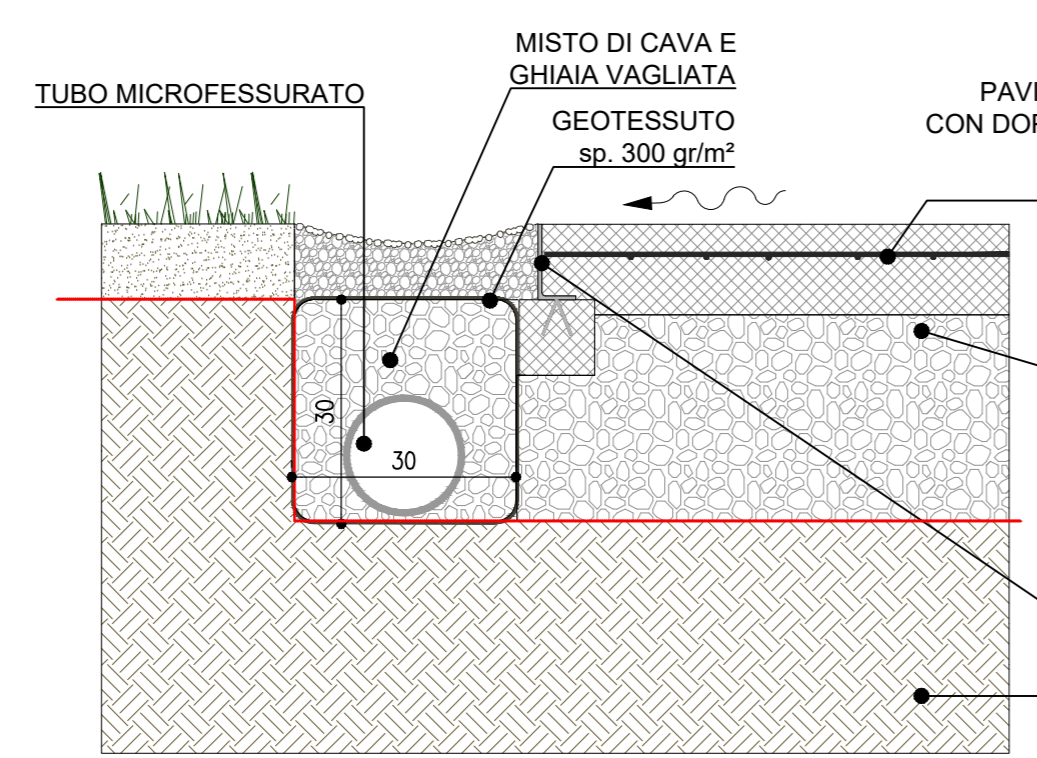
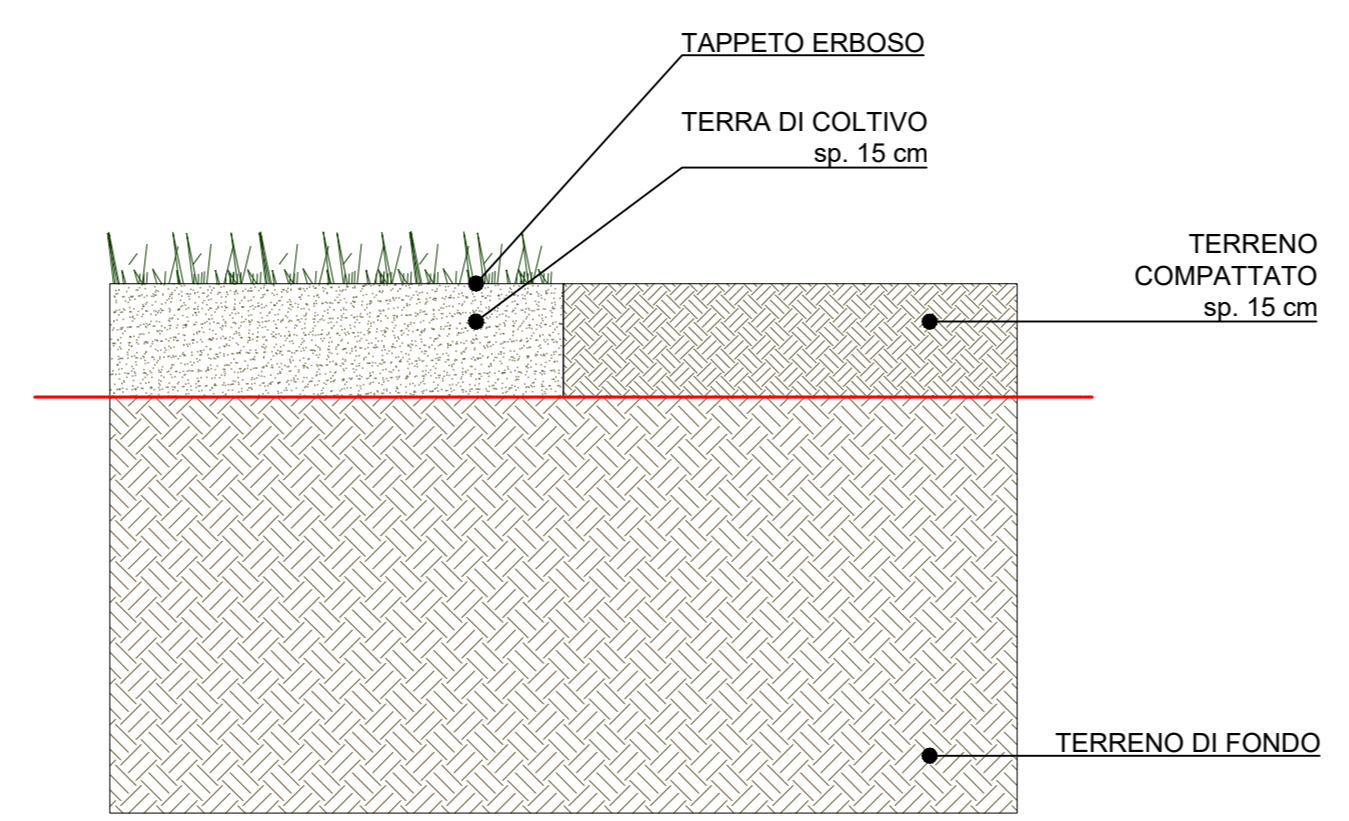


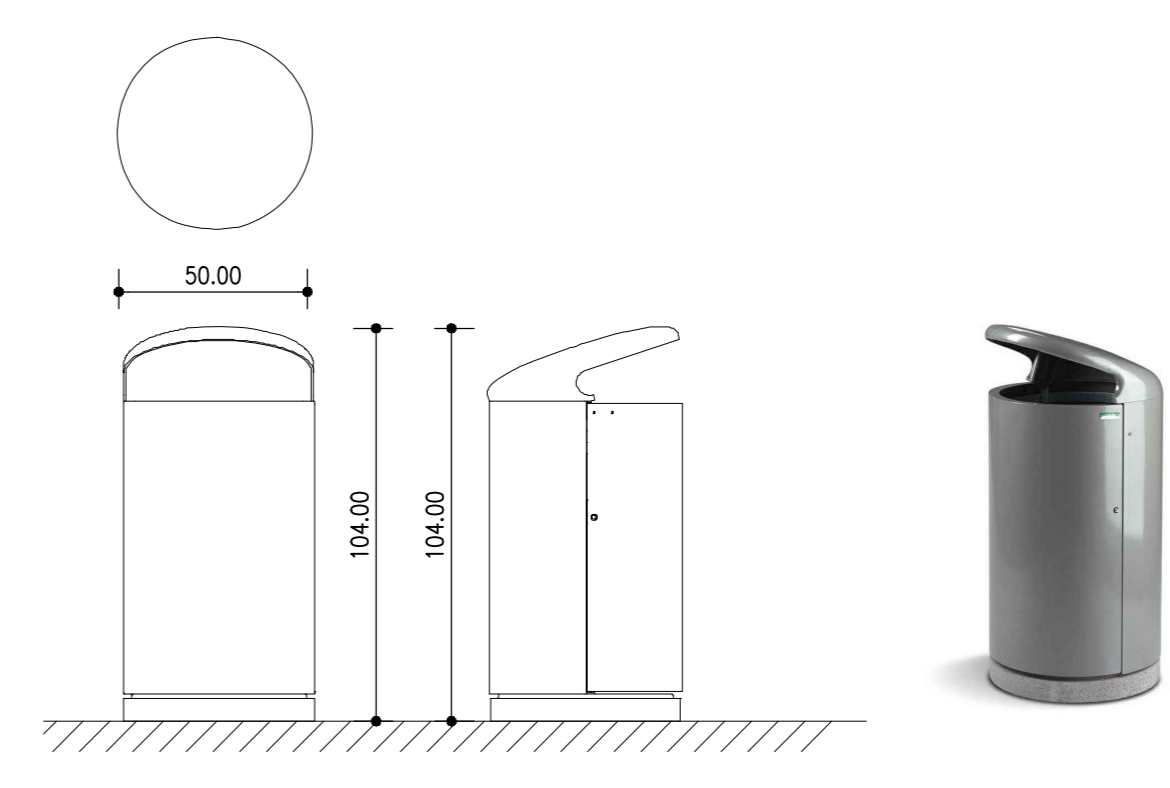
**P10**  
Pavimentazione in calcestruzzo  
SCALA 1:10



**P05**  
Pavimentazione in calcestruzzo  
SCALA 1:10



**P08**  
Transizione tra tappeto erboso e terra battuta  
SCALA 1:10



**AR05**  
Cestino in acciaio zincato tipo mod. Single fox - METALCO  
SCALA 1:20

**NOTE GENERALI - FASI ESECUTIVE**

LE DIFFERENZE DEVONO ESSERE COMUNICATE IMMEDIATAMENTE AI PROGETTISTI PRIMA DI PROCEDERE. DEVONO ESSERE CONSIDERATE SOLO LE DIMENSIONI UTILIZZATE NEGLI ELABORATI. L'IMPRESA DEVE CONTROLLARE TUTTE LE DIMENSIONI IN OPERA.

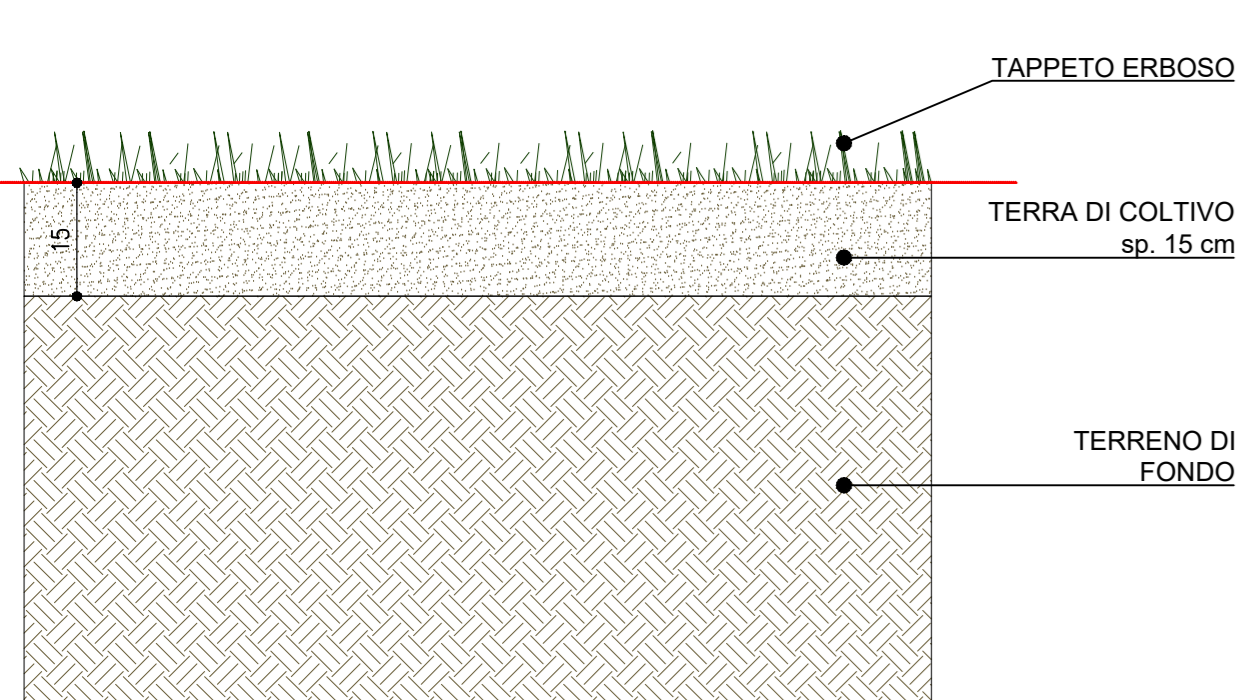
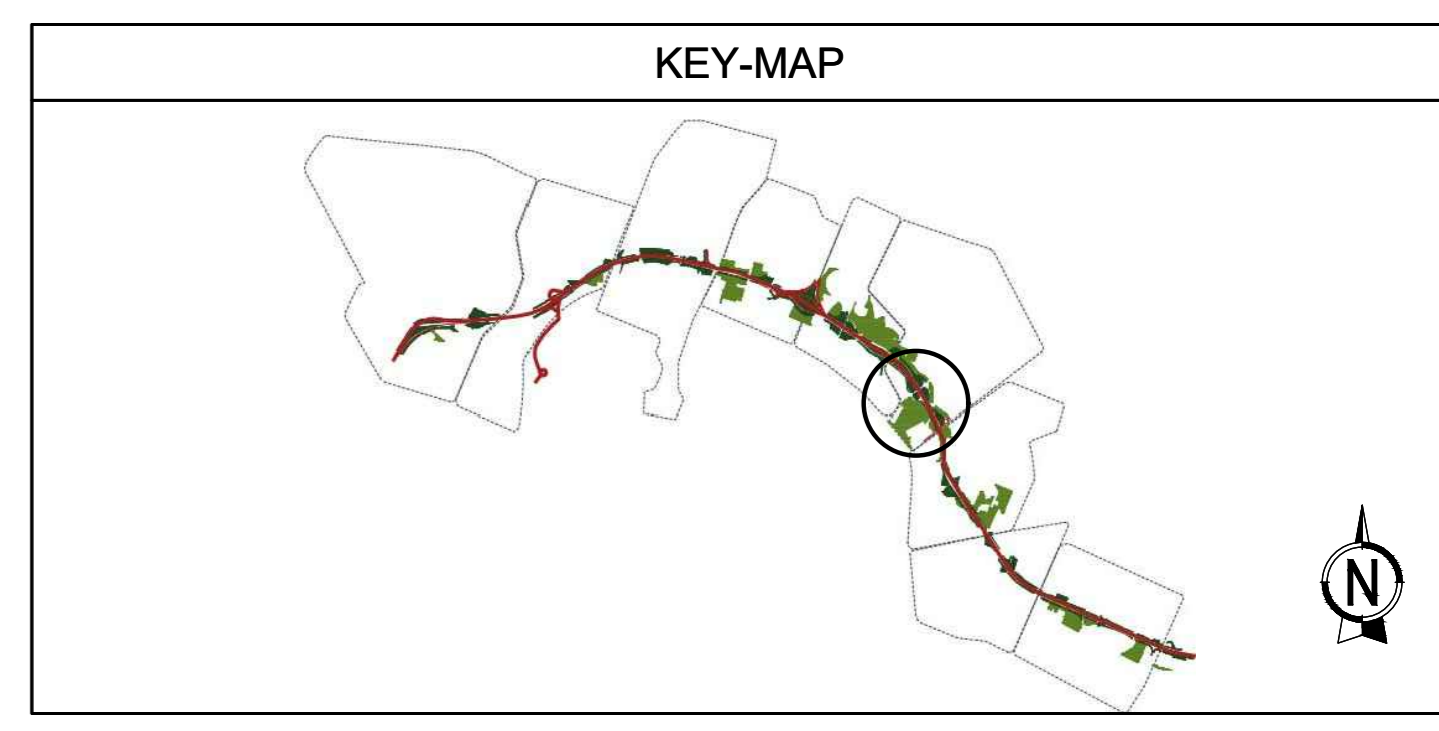
TUTTE LE DIMENSIONI SONO ESPRESSE IN METRICA.

---

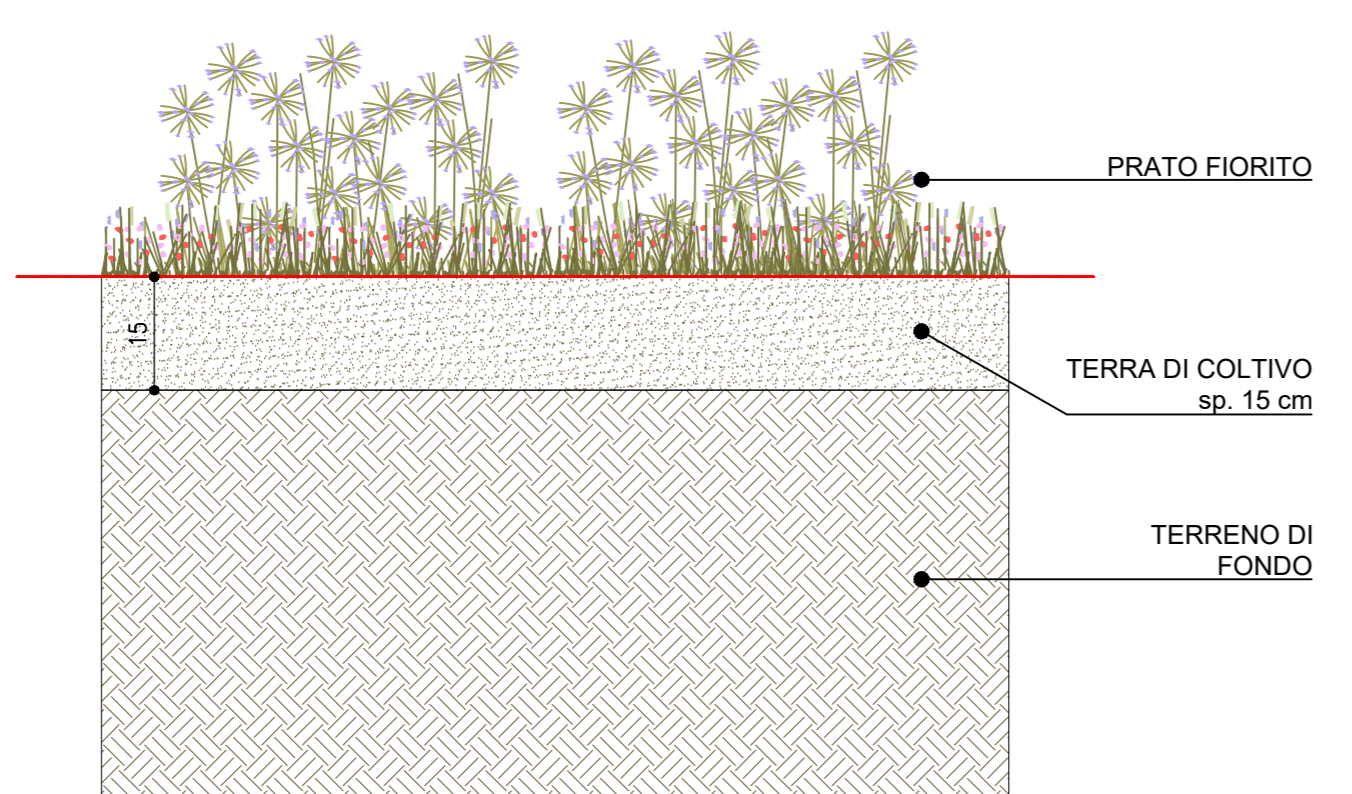
**PRESCRIZIONI ESECUTIVE**

LA POSIZIONE DI MASSIMA DEGLI ARREDI È STATA INDICATA CON QUOTE GEOREFERENZIALI. RESTANO VALIDE PER IL LORO POSIZIONAMENTO LE SEGUENTI PRESCRIZIONI SULLE DISTANZE DA PERCORSI E TRA GLI ARREDI STESSI:

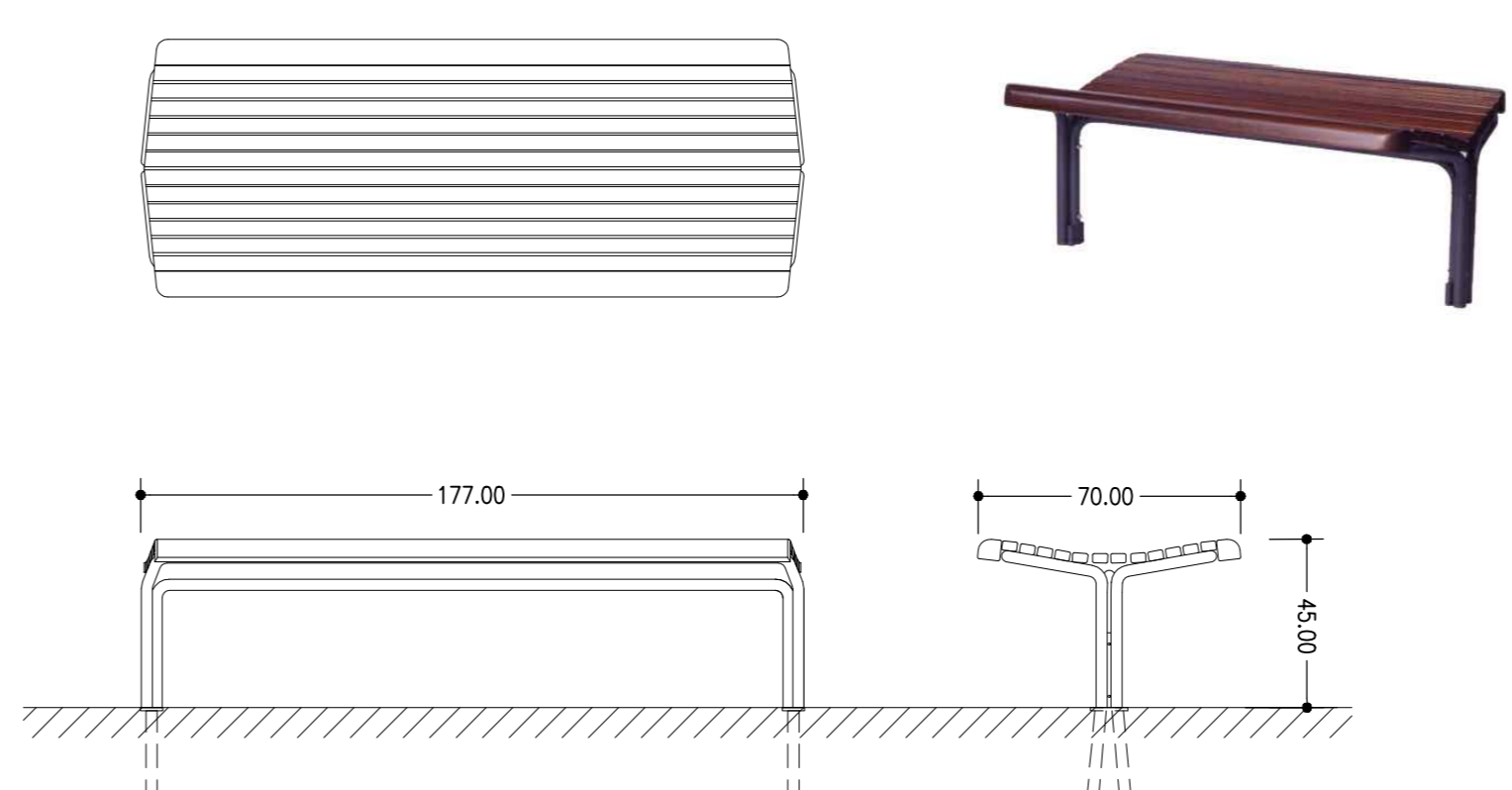
- PANCA DA PERCORSO (filo esterno) : 70 CM (percorso da 2m) - 10 CM (percorso da 4m)
- CESTINO DA PERCORSO (asse centrale) : 105 CM (percorso da 2m) - 45 CM (percorso da 4m)
- FONTANA DA PERCORSO (filo esterno) : 70 CM
- CESTINO DA PANCA (asse centrale) : 125 CM
- PANCA DA PANCA (filo esterno) : 100 CM
- PANCA DA TAVOLO (filo esterno) : 10 CM
- PORTABICI ALL'INTERNO DEL PERCORSO (filo esterno) : 30 CM



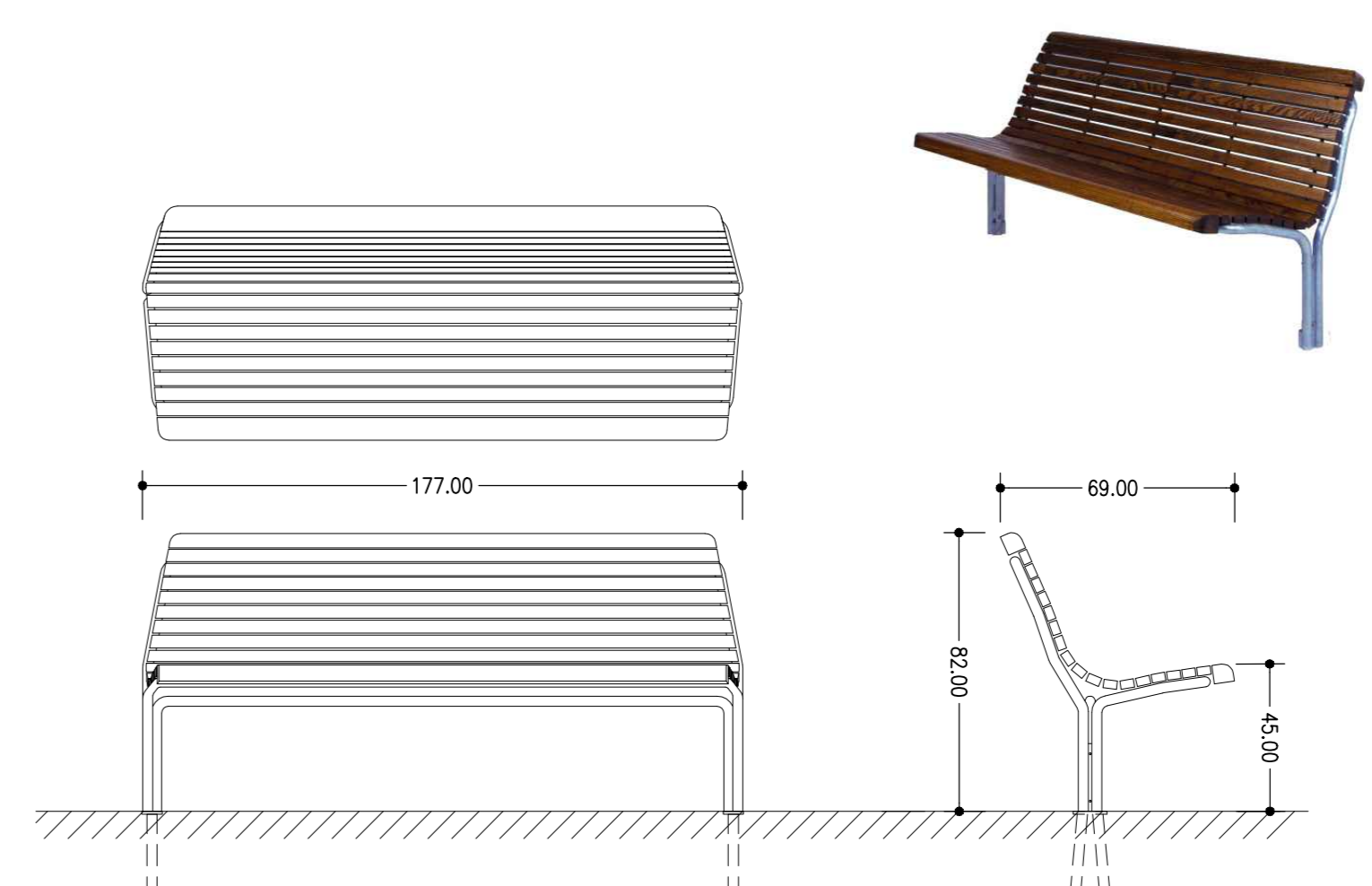
**OV1**  
Tappeto erboso  
SCALA 1:10



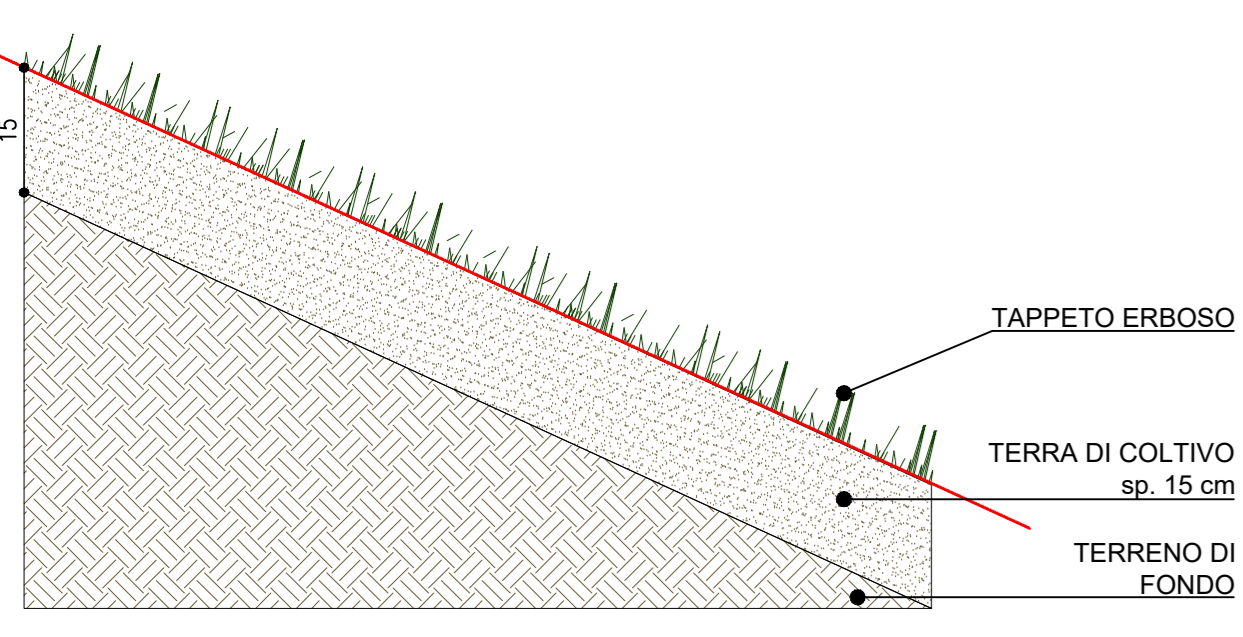
**OV2**  
Prato fiorito  
SCALA 1:10



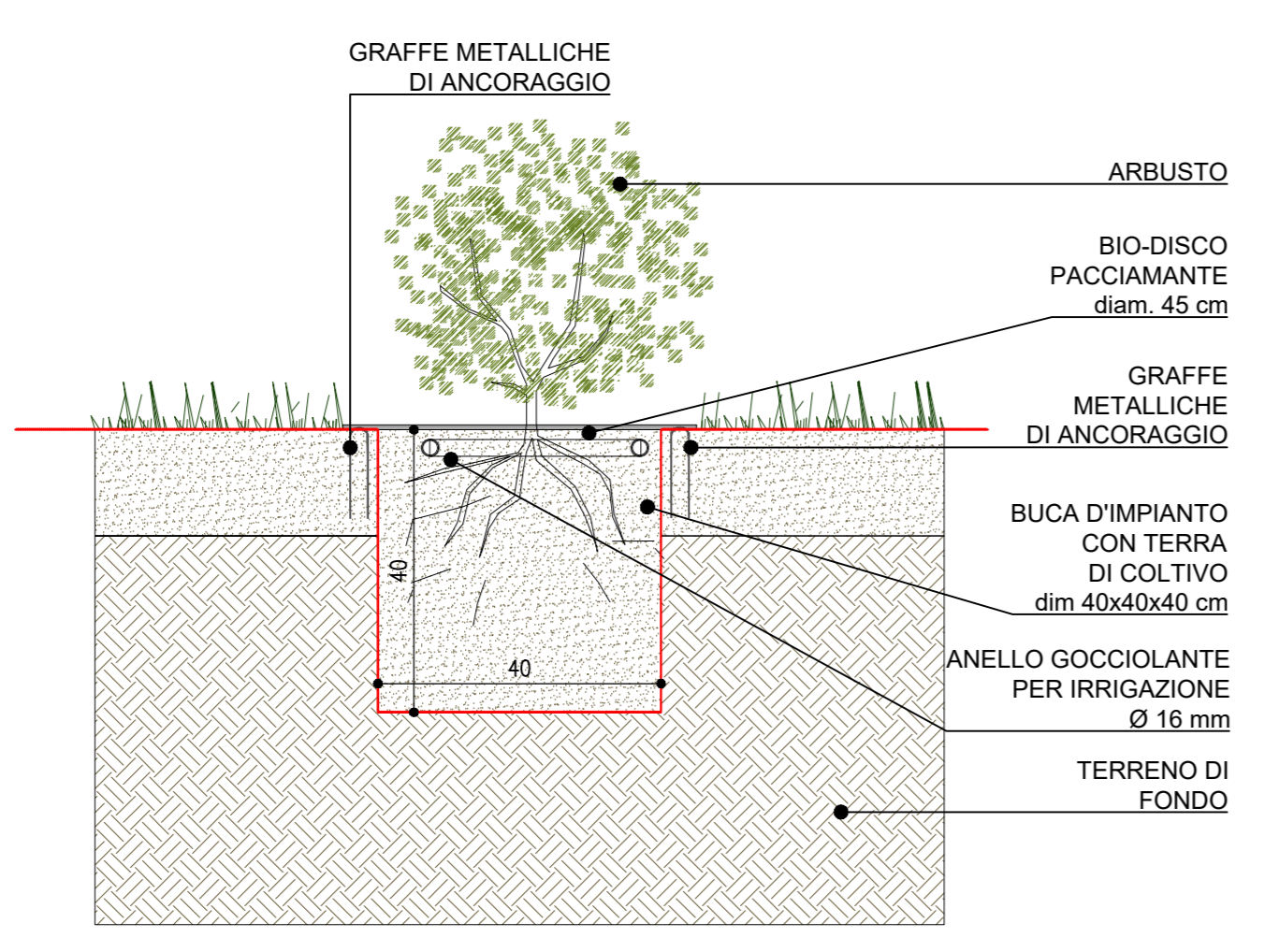
**AR02**  
Panca senza schienale in acciaio zincato e legno tipo mod. Contour - EUROFORM  
SCALA 1:20



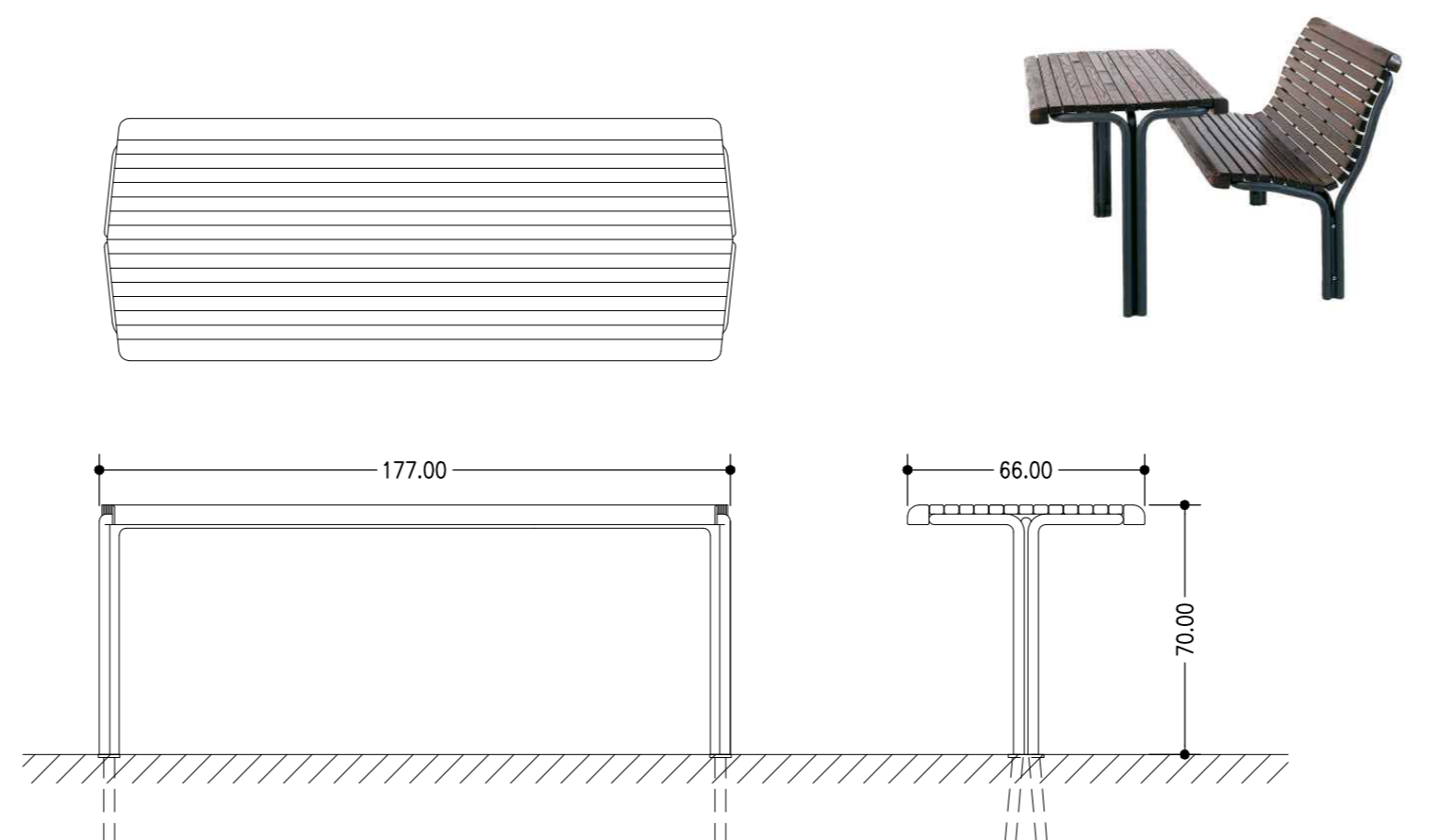
**AR01**  
Panca con schienale in acciaio zincato e legno tipo mod. Contour - EUROFORM  
SCALA 1:20



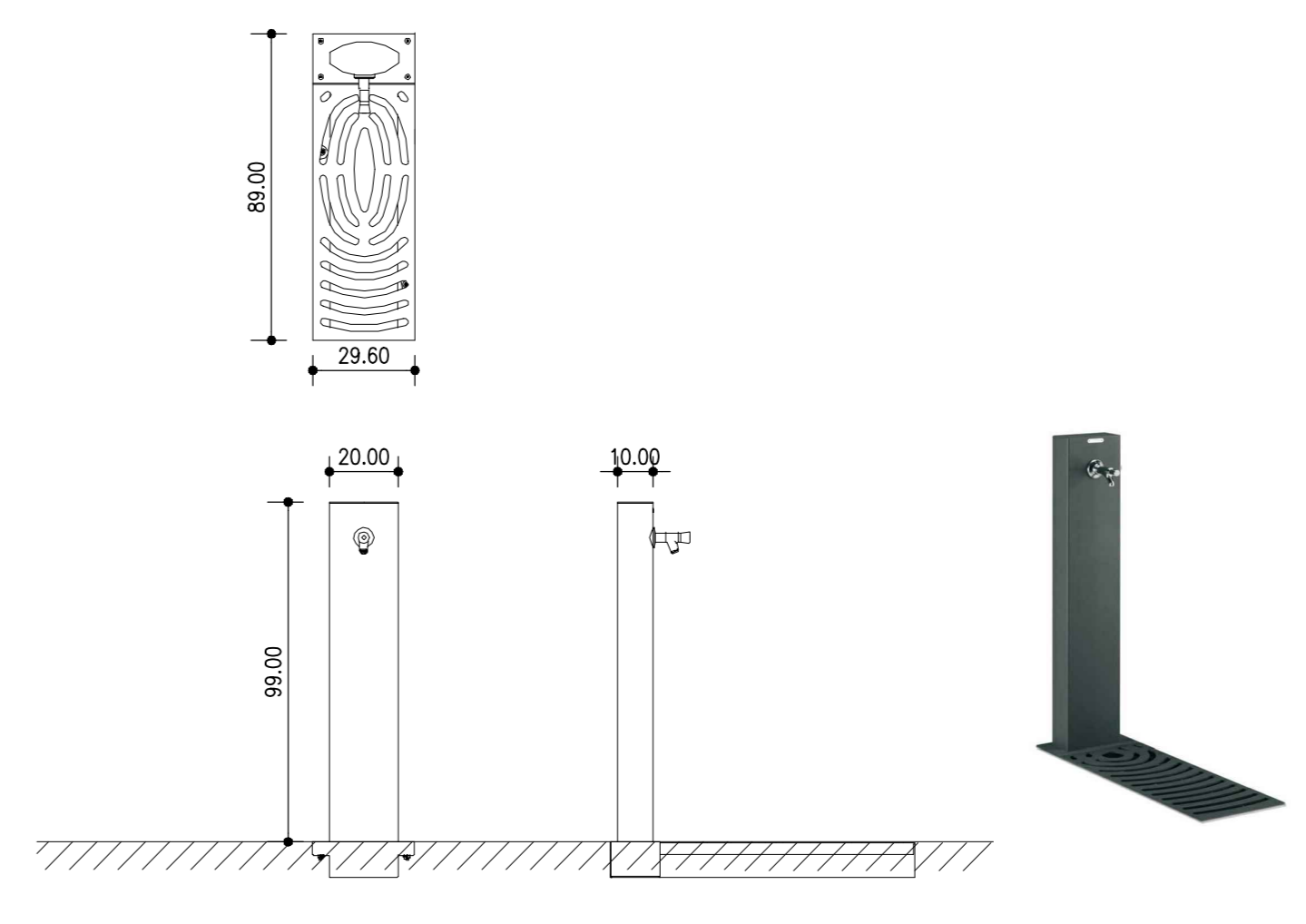
**OV3**  
Tappeto erboso su scarpate  
SCALA 1:10



**OV4**  
Buca d'impianto arbusto con bio-disco, vaso 18-24 cm  
SCALA 1:10

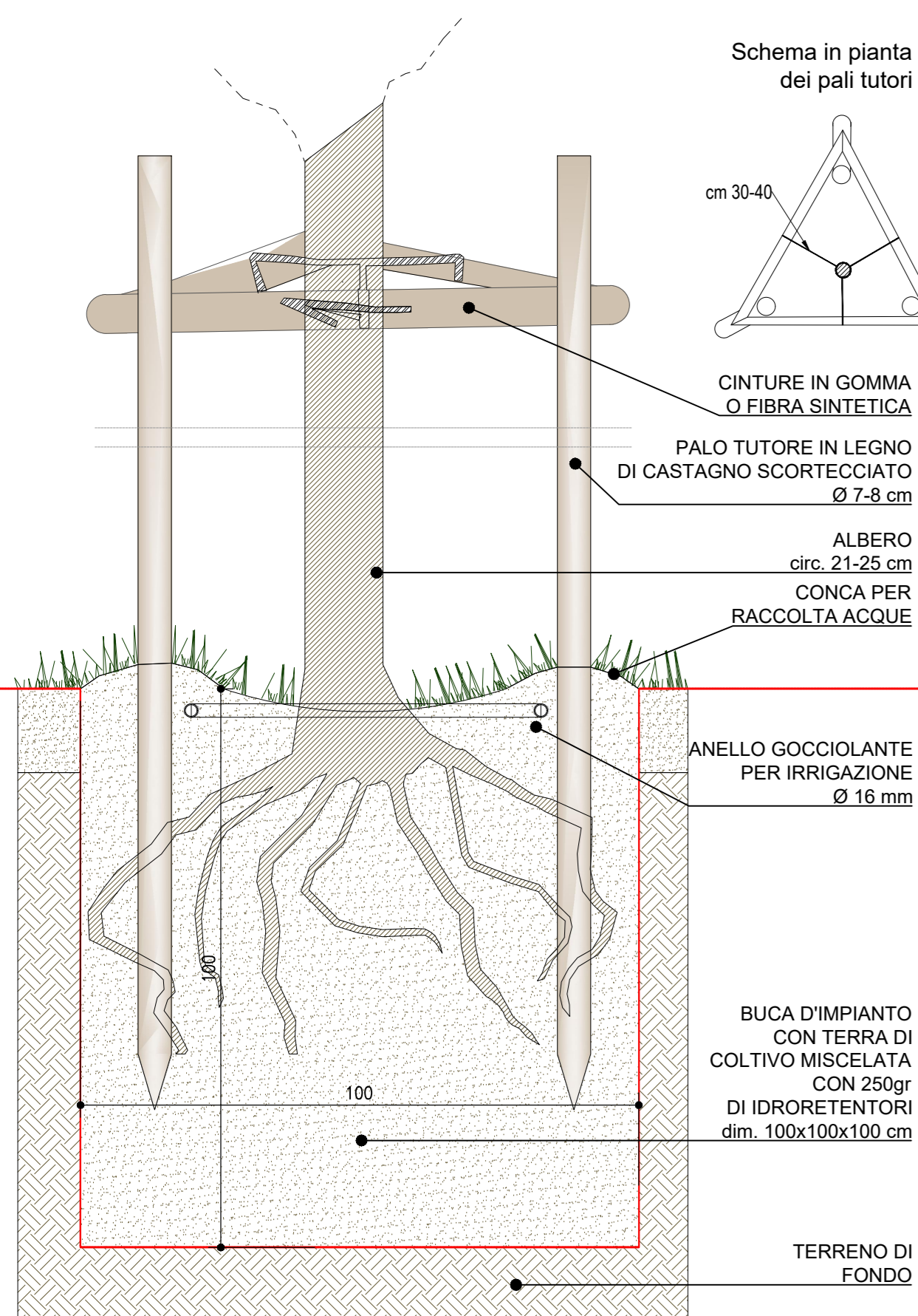


**AR03**  
Tavolo in acciaio zincato e legno tipo mod. Contour - EUROFORM  
SCALA 1:20

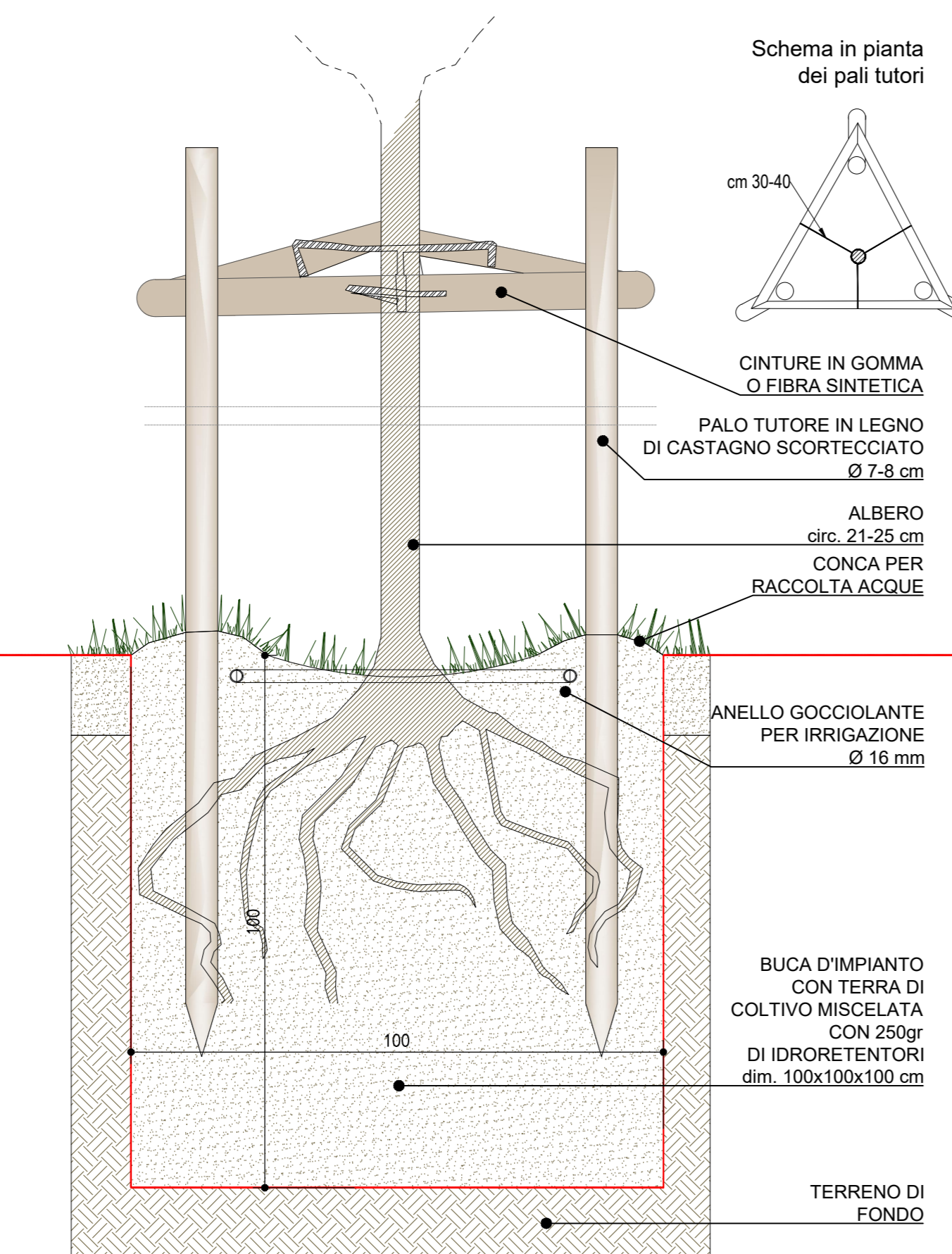


**AR06**  
Fontana in acciaio zincato tipo mod. Fuente - METALCO  
SCALA 1:20

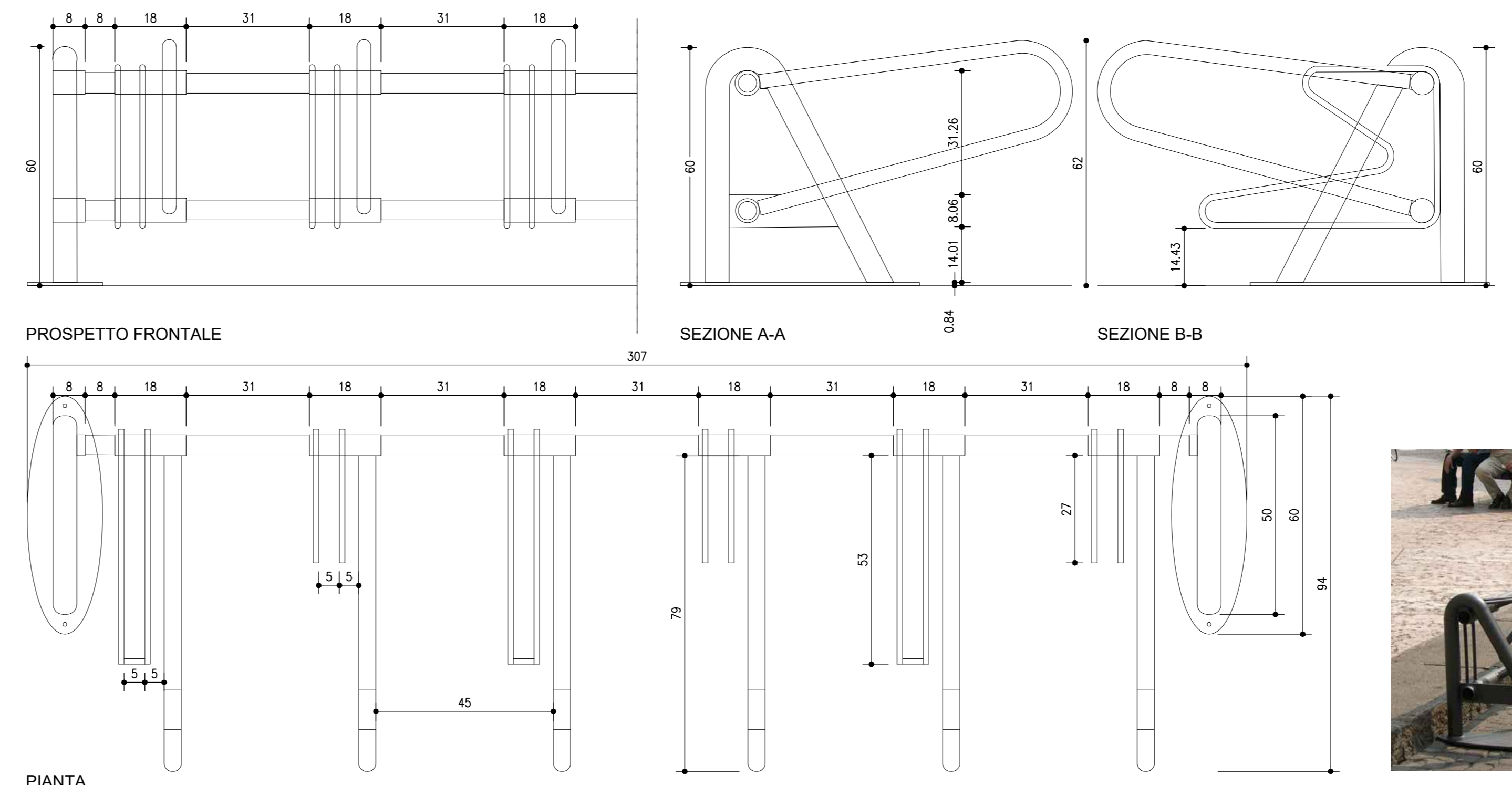
**LEGENDA**



**OV7**  
Buca d'impianto per albero accresciuto circa 21-25 cm  
SCALA 1:10



**OV8**  
Buca d'impianto per albero accresciuto circa 14-16 cm  
SCALA 1:10



**AR04**  
Rastrelliera in acciaio zincato verniciato (6 posti) - Modello Verona - TL  
SCALA 1:10



**autostrade per l'italia**

**AUTOSTRADA (A14) : BOLOGNA-BARI-TARANTO**  
TRATTO: BOLOGNA BORGO PANIGALE - BOLOGNA SAN LAZZARO

POTENZIAMENTO IN SEDE DEL SISTEMA  
AUTOSTRADALE E TANGENZIALE DI BOLOGNA

"PASSANTE DI BOLOGNA"

PROGETTO DEFINITIVO

**IT - INTERVENTI TERRITORIALI**

SIST. PARCO 07 - PARCO SAN DONNINO

SIST. A VERDE AP007 PARCO SAN DONNINO

ABACO DETTAGLI STRATIGRAFIE E ARREDI 1/2

<b>IL PROGETTISTA SPECIALISTA</b> Ing. Dott. Daniele Moscardini Ord. Ingg. Milano n. A30087		<b>IL RESPONSABILE INTEGRAZIONE PRESTAZIONI SPECIALISTICHE</b> Ing. Raffaele Rinaldisi Ord. Ingg. Macerata N. A1068		<b>IL DIRETTORE TECNICO</b> Ing. Andrea Tassi Ord. Ingg. Parma N. 1154	
<b>REDAZIONE</b> Ing. Raffaele Rinaldisi Ord. Ingg. Macerata N. A1068					
<b>PROGETTAZIONE NUOVE OPERE AUTOSTRADALI</b>					
<b>CODICE IDENTIFICATIVO</b> 111465 0000 PD IT S07 AP007 ARR00 DSUA 0251 2				<b>REVISIONI</b> 00 1 DICEMBRE 2011 2 SETTEMBRE 2013 3 SETTEMBRE 2013	

**spea** **INGEGNERIA**  
**Atlantis**

**VEDUTO DEL COMMITTENTE**  
**autostrade per l'italia**  
 IL RESPONSABILE UNICO DEL PROCEDIMENTO  
 Ing. Fabio Viora

**VEDUTO DEL CONCESSIONARIO**  
 Ministero delle Infrastrutture e dei Trasporti  
 Direzione Regionale delle Infrastrutture e dei Trasporti  
 Ufficio Provinciale di Bologna