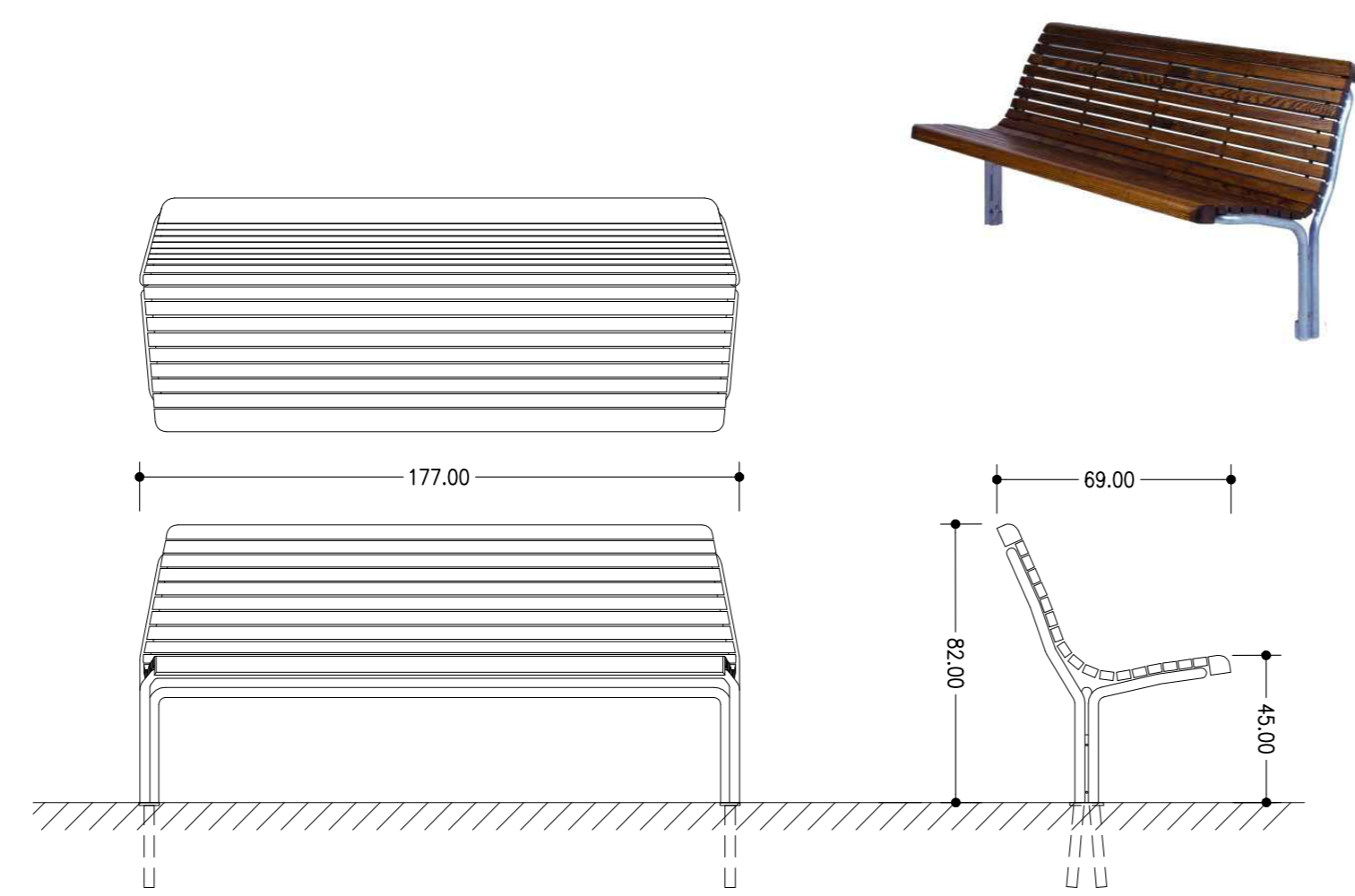
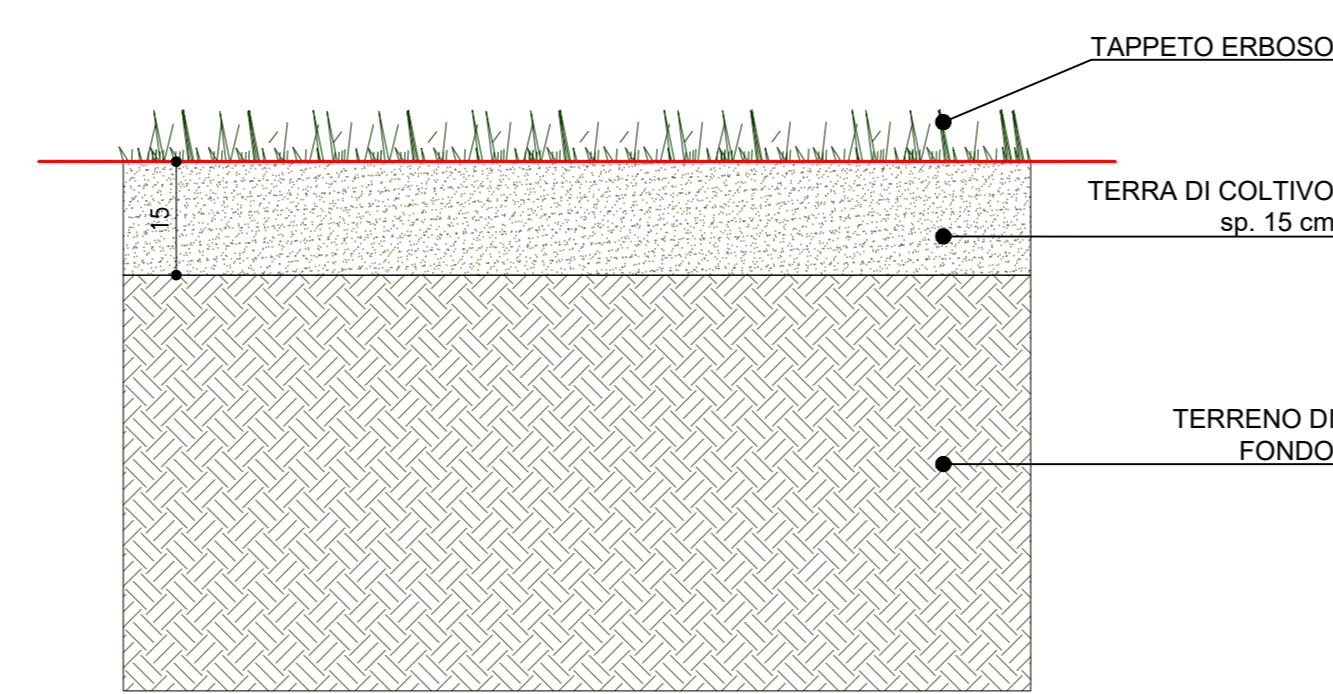


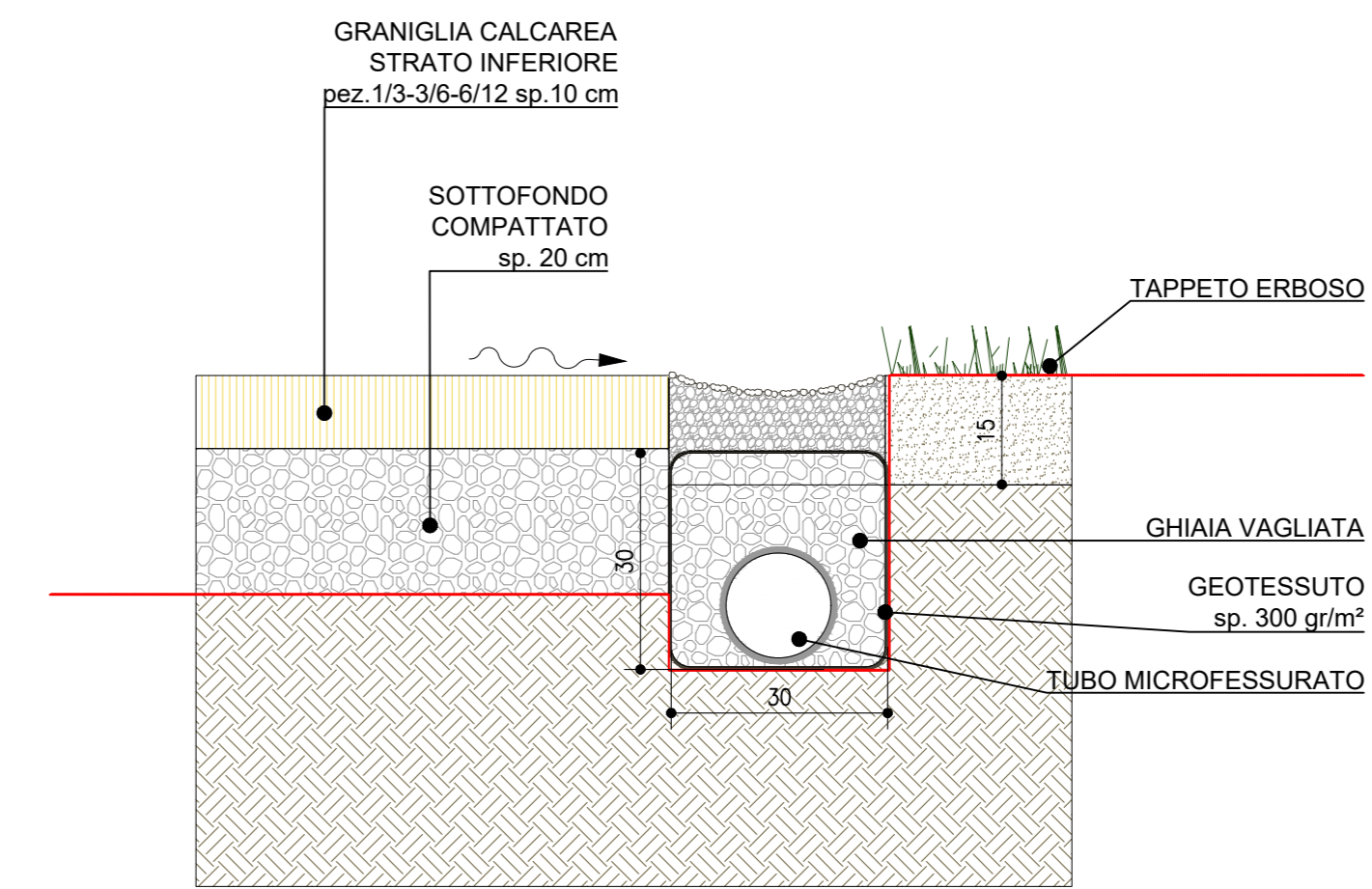
AR02
Pancha senza schienale in acciaio zincato e legno tipo mod. Contour - EUROFORM
SCALA 1:20



AR01
Pancha con schienale in acciaio zincato e legno tipo mod. Contour - EUROFORM
SCALA 1:20



OV1
Tappeto erboso
SCALA 1:10



P10
Pavimentazione in calcestruzzo
SCALA 1:10

NOTE GENERALI - FASI ESECUTIVE

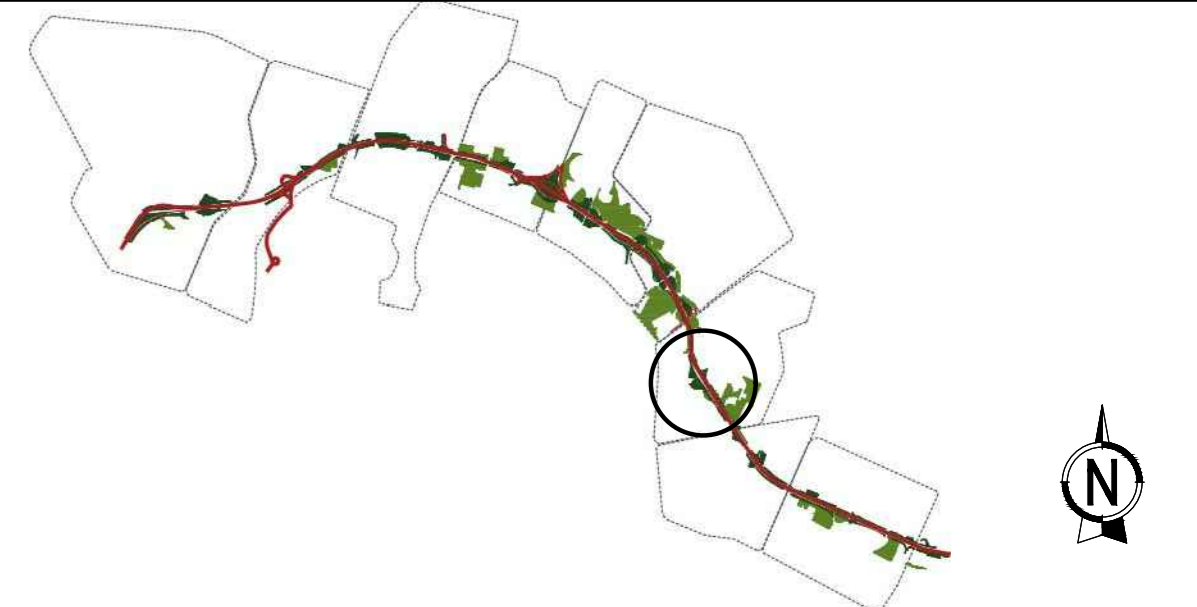
LE DIFFERENZE DEVONO ESSERE COMUNICATE IMMEDIATAMENTE AI PROGETTISTI PRIMA DI PROCEDERE. DEVONO ESSERE CONSIDERATE SOLO LE DIMENSIONI UTILIZZATE NEGLI ELABORATI. L'IMPRESA DEVE CONTROLLARE TUTTE LE DIMENSIONI IN OPERA. TUTTE LE DIMENSIONI SONO ESPRESSE IN METRICA.

PRESCRIZIONI ESECUTIVE

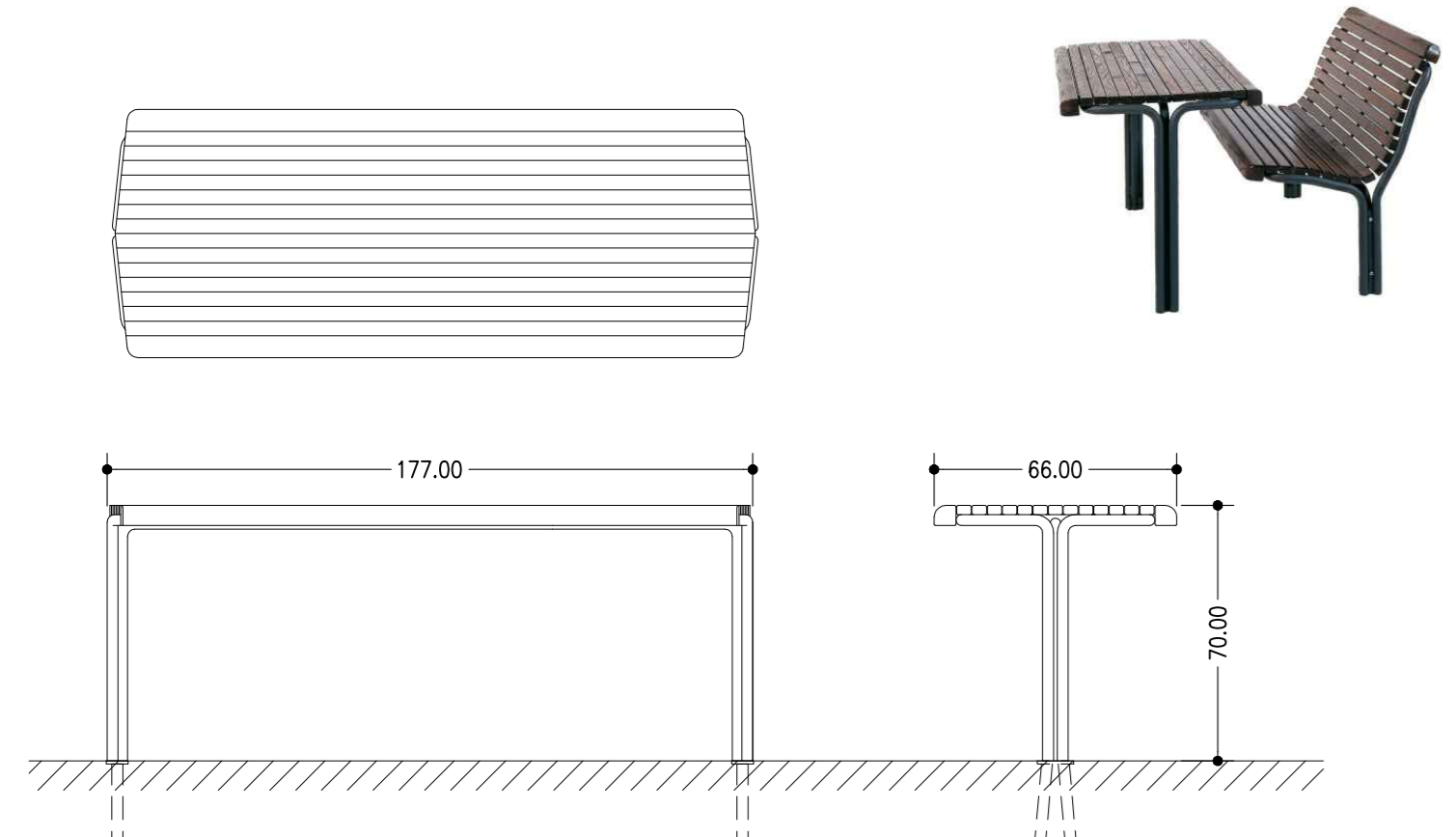
LA POSIZIONE DI MASSIMA DEGLI ARREDI E' STATA INDICATA CON QUOTE GEOREFERENZIALI. RESTANO VALIDE PER IL LORO POSIZIONAMENTO LE SEGUENTI PRESCRIZIONI SULLE DISTANZE DA PERCORSI E TRA GLI ARREDI STESSI:

- PANCA DA PERCORSO (filo esterno) : 70 CM (percorso da 2m) - 10 CM (percorso da 4m)
- CESTINO DA PERCORSO (asse centrale) : 105 CM (percorso da 2m) - 45 CM (percorso da 4m)
- FONTANA DA PERCORSO (filo esterno) : 70 CM
- CESTINO DA PANCA (asse centrale) : 125 CM
- PANCA DA PANCA (filo esterno) : 100 CM
- PANCA DA TAVOLO (filo esterno) : 10 CM
- PORTABICI ALL'INTERNO DEL PERCORSO (filo esterno) : 30 CM

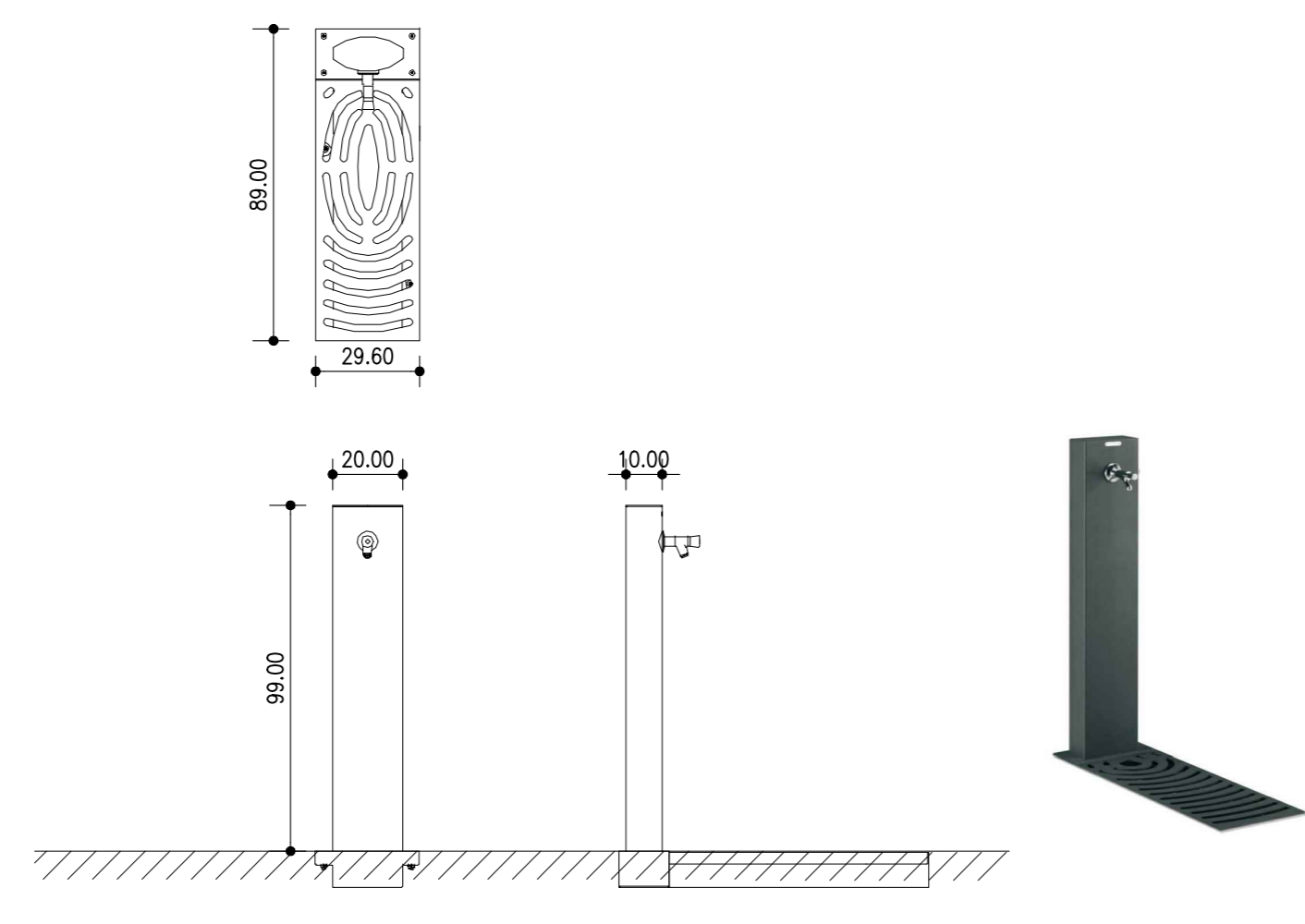
KEY-MAP



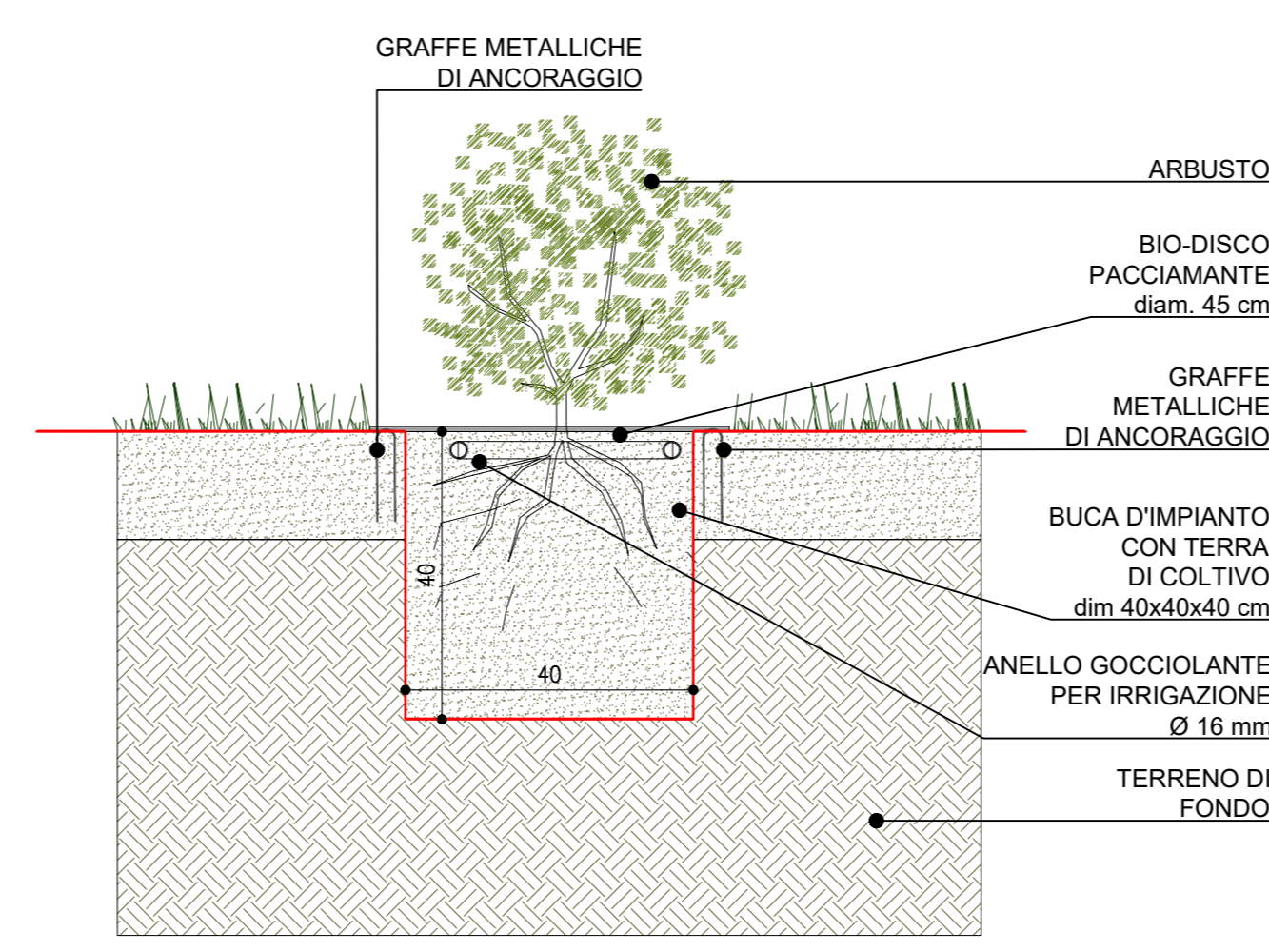
LEGENDA



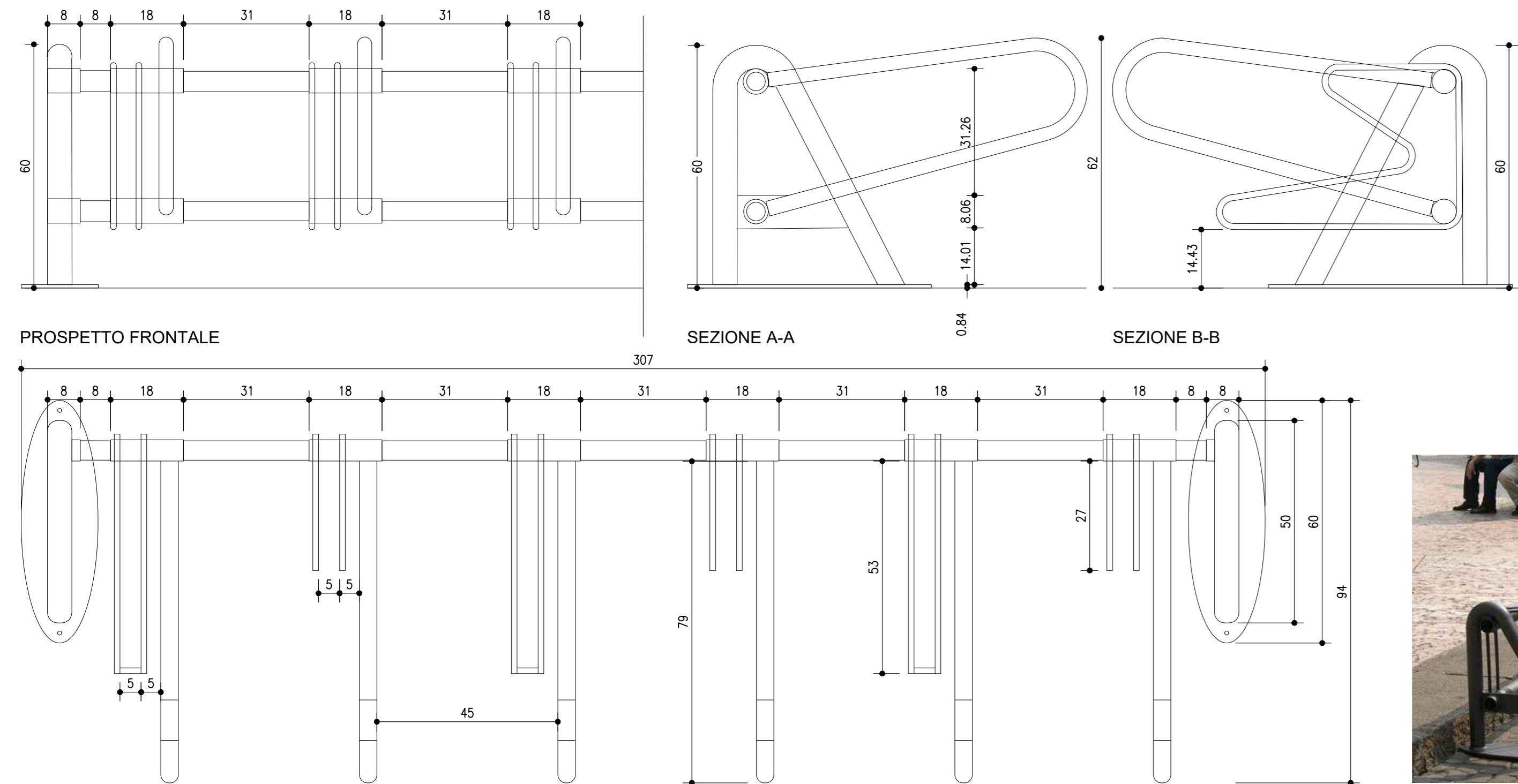
AR03
Tavolo in acciaio zincato e legno tipo mod. Contour - EUROFORM
SCALA 1:20



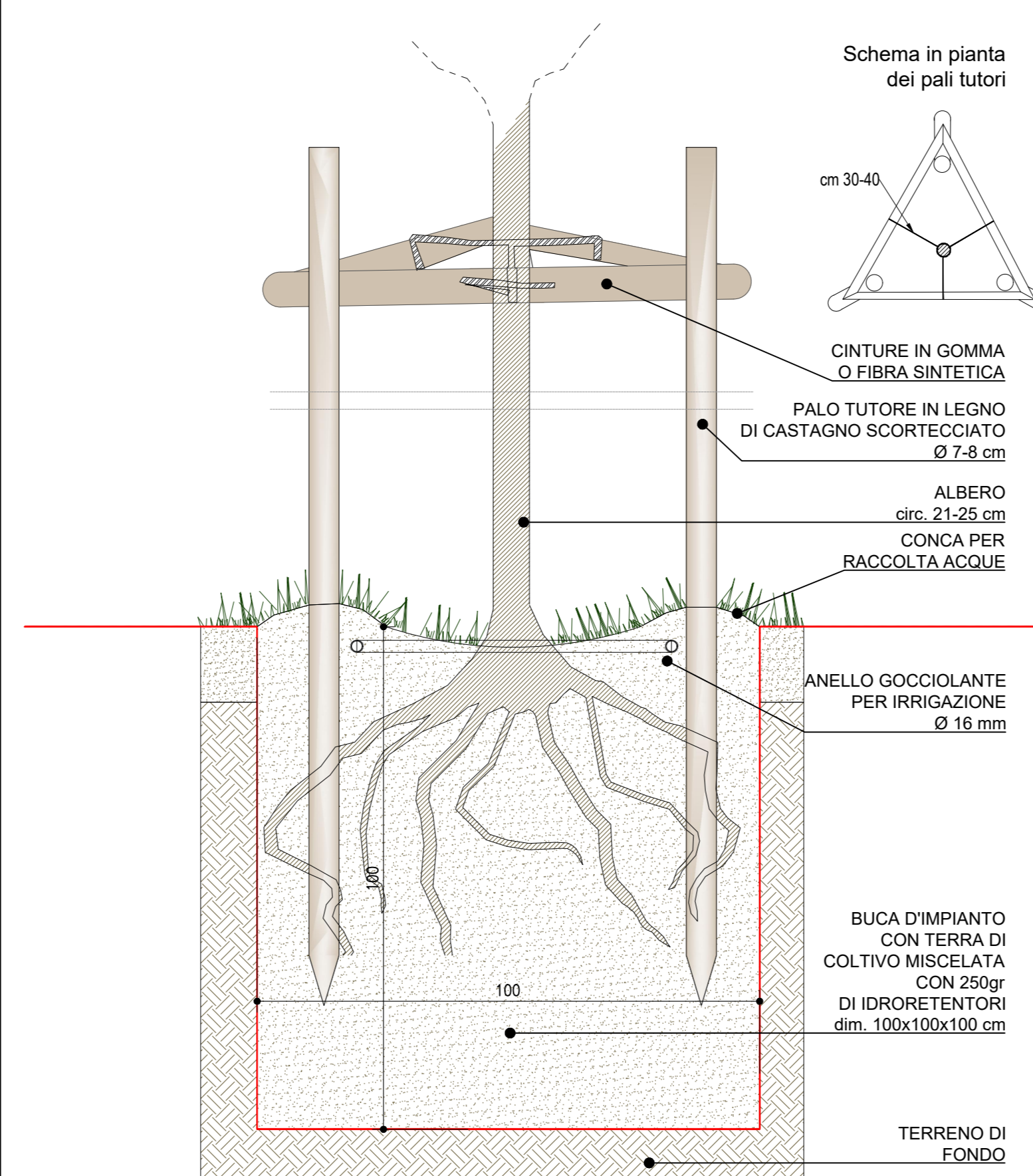
AR06
Fontana in acciaio zincato tipo mod. Fuente - METALCO
SCALA 1:20



OV4
Buca d'impianto arbusto con bio-disco, vaso 18-24 cm
SCALA 1:10



AR04
Rastrelliera in acciaio zincato verniciato (6 posti) - Modello Verona - TL
SCALA 1:10



OV8
Buca d'impianto per albero accresciuto circ. 14-16 cm
SCALA 1:10



AUTOSTRADA (A14) : BOLOGNA-BARI-TARANTO
TRATTO: BOLOGNA BORGO PANIGALE - BOLOGNA SAN LAZZARO

POTENZIAMENTO IN SEDE DEL SISTEMA
AUTOSTRADALE E TANGENZIALE DI BOLOGNA

"PASSANTE DI BOLOGNA"

PROGETTO DEFINITIVO

IT - INTERVENTI TERRITORIALI

SIST. PARCO 08 - PARCO CAMPAGNA VIA LARGA

SIST. A VERDE AP008 PARCO CAMPAGNA VIA LARGA

ABACO DETTAGLI STRATIGRAFIE E ARREDI

IL PROGETTISTA SPECIALISTICO Ing. Dott. Daniele Moscolani Ord. Ingg. Milano n. A30087	IL RESPONSABILE INTEGRAZIONE PRESTAZIONE SPECIALISTICHE Ing. Raffaele Rinaldisi Ord. Ingg. Macerata N. A1068	IL DIRETTORE TECNICO Ing. Andrea Tanti Ord. Ingg. Parma N. 1154
--	---	--

111465	0000	PD	IT	S08	AP008	ARR00	DSUA	0266	2	00
--------	------	----	----	-----	-------	-------	------	------	---	----

spea INGEGNERIA	PROGETTO MANAGER	SUPPORTO SPECIALISTICO	REVISIONE
	Ing. Raffaele Rinaldisi Ord. Ingg. Macerata N. A1068		01 02 03 04
REDAZIONE	VERIFICATO		DATA
			01 02 03 04

VISTO DEL COMMITTENTE Ing. Fabio Viora	VISTO DEL CONCESSIONE Molise della Infrastruttura e dei Trasporti
--	---