

autostrade // per l'italia

AUTOSTRADA (A14) : BOLOGNA-BARI-TARANTO
 TRATTO: BOLOGNA BORGO PANIGALE - BOLOGNA SAN LAZZARO

POTENZIAMENTO IN SEDE DEL SISTEMA
 AUTOSTRADALE E TANGENZIALE DI BOLOGNA

"PASSANTE DI BOLOGNA"

PROGETTO DEFINITIVO

IT - INTERVENTI TERRITORIALI

SIST. PARCO 12 - AREA EX SCARPARI

SIST. A VERDE AP012 AREA EX SCARPARI

ABACO DETTAGLI STRATIGRAFIE E ARREDI

IL PROGETTISTA SPECIALISTICO

Ing. Dott. Daniele Mascellani
 Ord. Ingg. Milano n.A30087
 RESPONSABILE NATURA
 E TERRITORIO

IL RESPONSABILE INTEGRAZIONE
 PRESTAZIONI SPECIALISTICHE

Ing. Raffaele Rinaldesi
 Ord. Ingg. Macerata N. A1068

IL DIRETTORE TECNICO

Ing. Andrea Tanzi
 Ord. Ingg. Parma N. 1154

PROGETTAZIONE NUOVE OPERE AUTOSTRADALI

RIFERIMENTO PROGETTO		CODICE IDENTIFICATIVO				RIFERIMENTO ELABORATO				ORDINATORE	
Codice Commessa	Lotto, Sub-Prog. Cot. Appalto	Fase	Capitolo	Paragrafo	W B S	Parte d'opera	Tip.	Disciplina	Progressivo	Rev.	00
111465	0000	PD	IT	S12	AP012	ARR00	DSUA	0355	2		SCALA varie



PROJECT MANAGER:

Ing. Raffaele Rinaldesi
 Ord. Ingg. Macerata N. A1068

REDATTO:

SUPPORTO SPECIALISTICO:

VERIFICATO:

REVISIONE

n.	data
0	DICEMBRE 2017
1	SETTEMBRE 2019
2	SETTEMBRE 2020

VISTO DEL COMMITTENTE



IL RESPONSABILE UNICO DEL PROCEDIMENTO
 Ing. Fabio Visintin

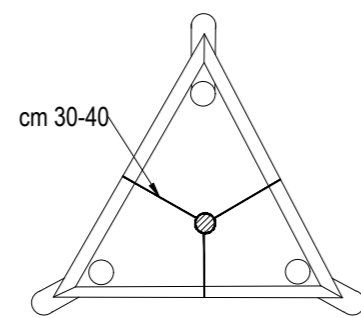
VISTO DEL CONCEDENTE



Ministero delle Infrastrutture e dei Trasporti
 DIPARTIMENTO PER LE INFRASTRUTTURE, GLI AFFARI GENERALI E IL PERSONALE
 STRUTTURA DI VIGILANZA SULLE CONCESSIONARI AUTOSTRADALI

IL PRESENTE DOCUMENTO NON POTRA' ESSERE COPIATO, RIPRODOTTO O ALTIMENTI PUBBLICATO, IN TUTTO O IN PARTE, SENZA IL CONSENSO SCRITTO DELLA SOC. AUTOSTRADE PER L'ITALIA S.P.A. OGNI UTILIZZO NON AUTORIZZATO SARA' PERSEGUITO A NORMA DI LEGGE.
 THIS DOCUMENT MAY NOT BE COPIED, REPRODUCED OR PUBLISHED, EITHER IN PART OR IN ITS ENTIRETY, WITHOUT THE WRITTEN PERMISSION OF SOC. AUTOSTRADE PER L'ITALIA S.P.A. UNAUTHORIZED USE WILL BE PROSECUTED BY LAW.

Schema in pianta
 dei pali tutori



CINTURE IN GOMMA
 O FIBRA SINTETICA

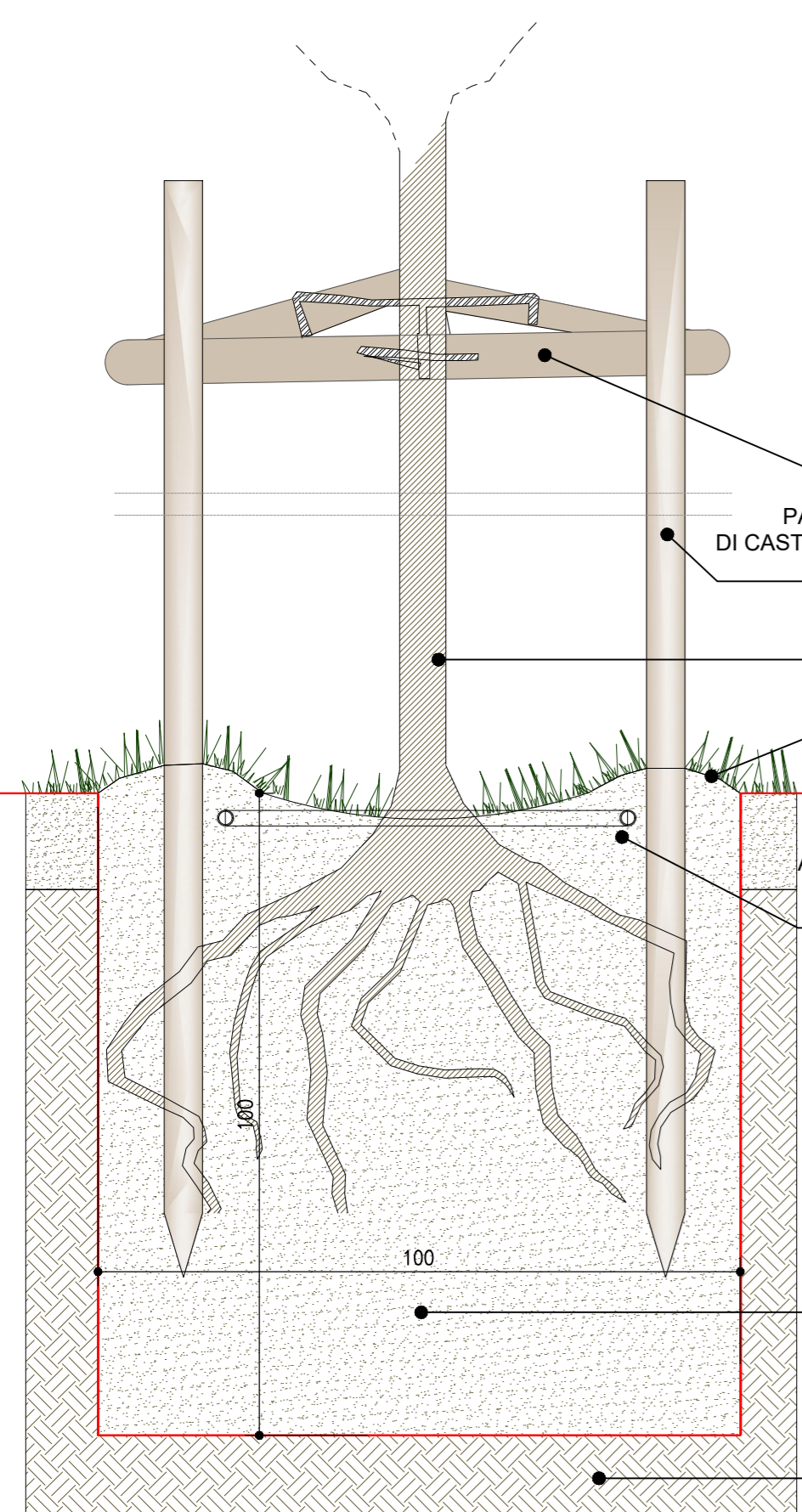
PALO TUTORE IN LEGNO
 DI CASTAGNO SCORTECCIATO
 Ø 7-8 cm

ALBERO
 circ. 21-25 cm
 CONCA PER
 RACCOLTA ACQUE

ANELLO GOCCIOLANTE
 PER IRRIGAZIONE
 Ø 16 mm

BUCA D'IMPIANTO
 CON TERRA DI
 COLTIVO MISCELATA
 CON 250gr
 DI IDRORETENTORI
 dim. 100x100x100 cm

TERRENO DI
 FONDO

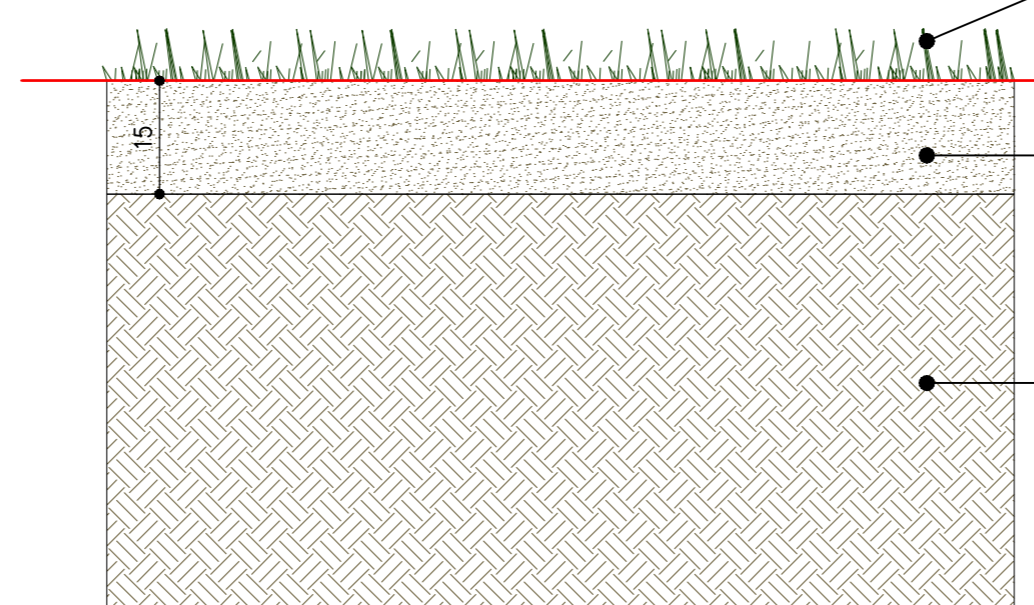


OV8
 Buca d'impianto per albero accresciuto circ. 14-16 cm
 SCALA 1:10

TAPPETO ERBOSO

TERRA DI COLTIVO
 sp. 15 cm

TERRENO DI
 FONDO



OV1
 Tappeto erboso
 SCALA 1:10