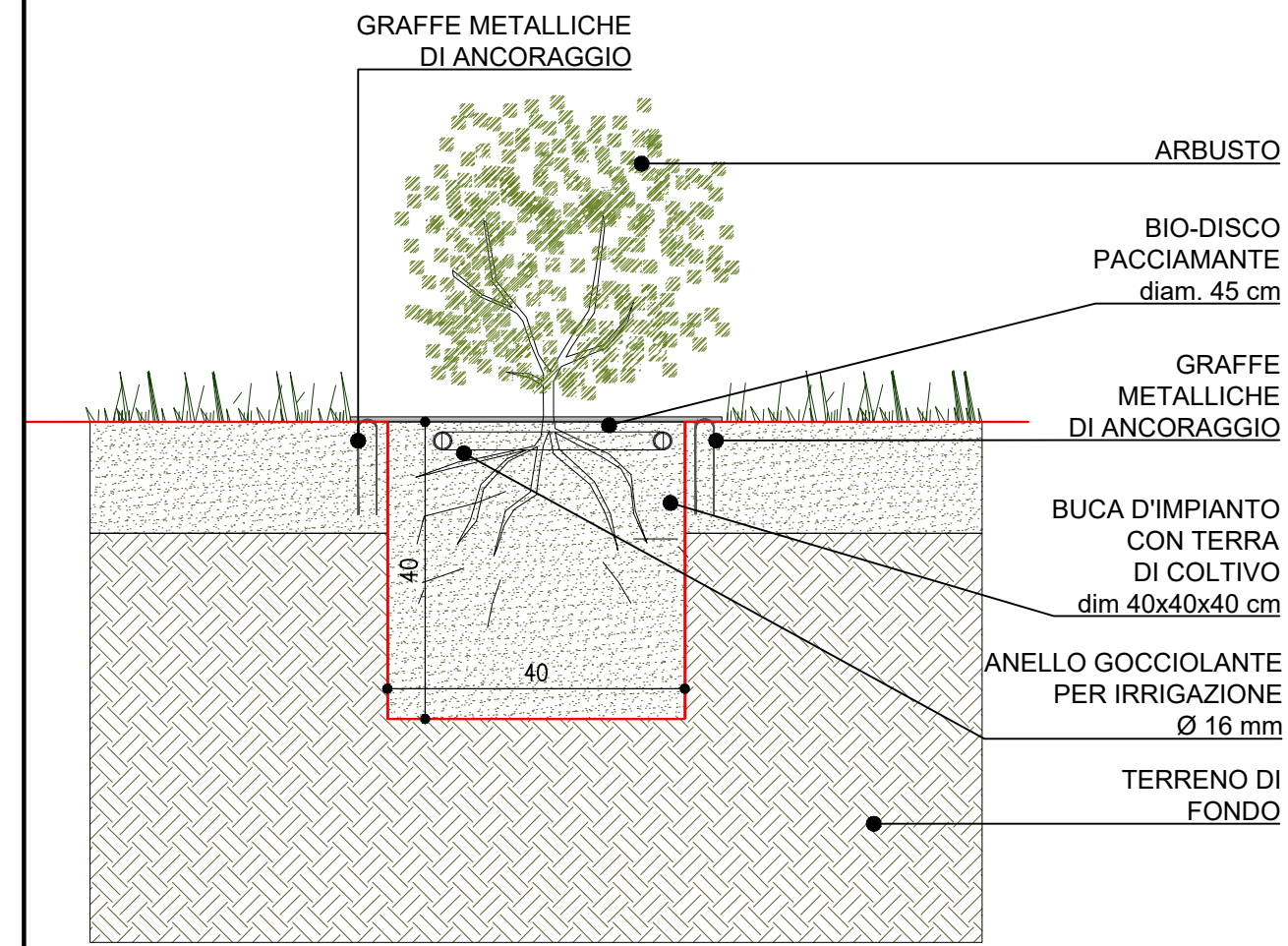
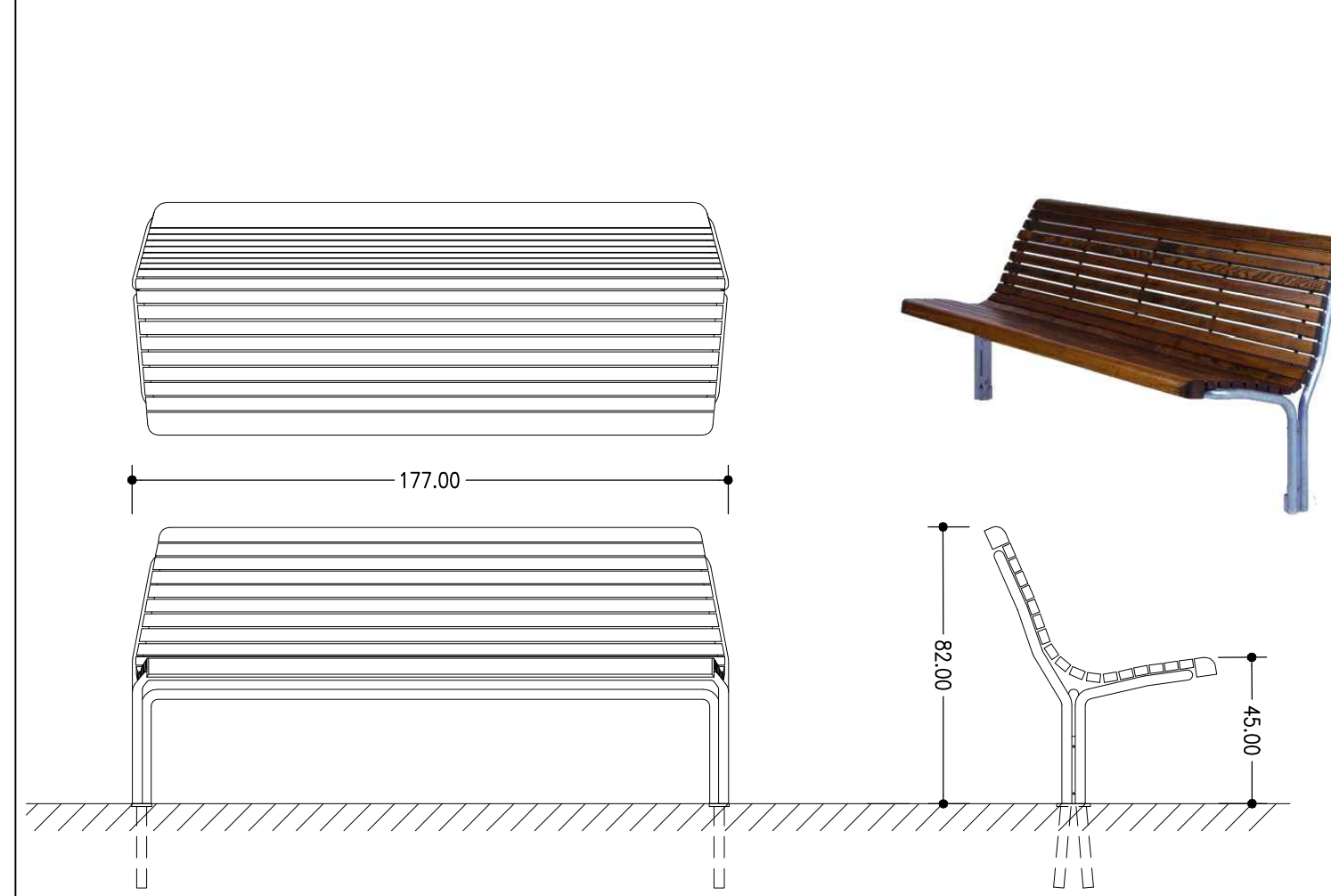


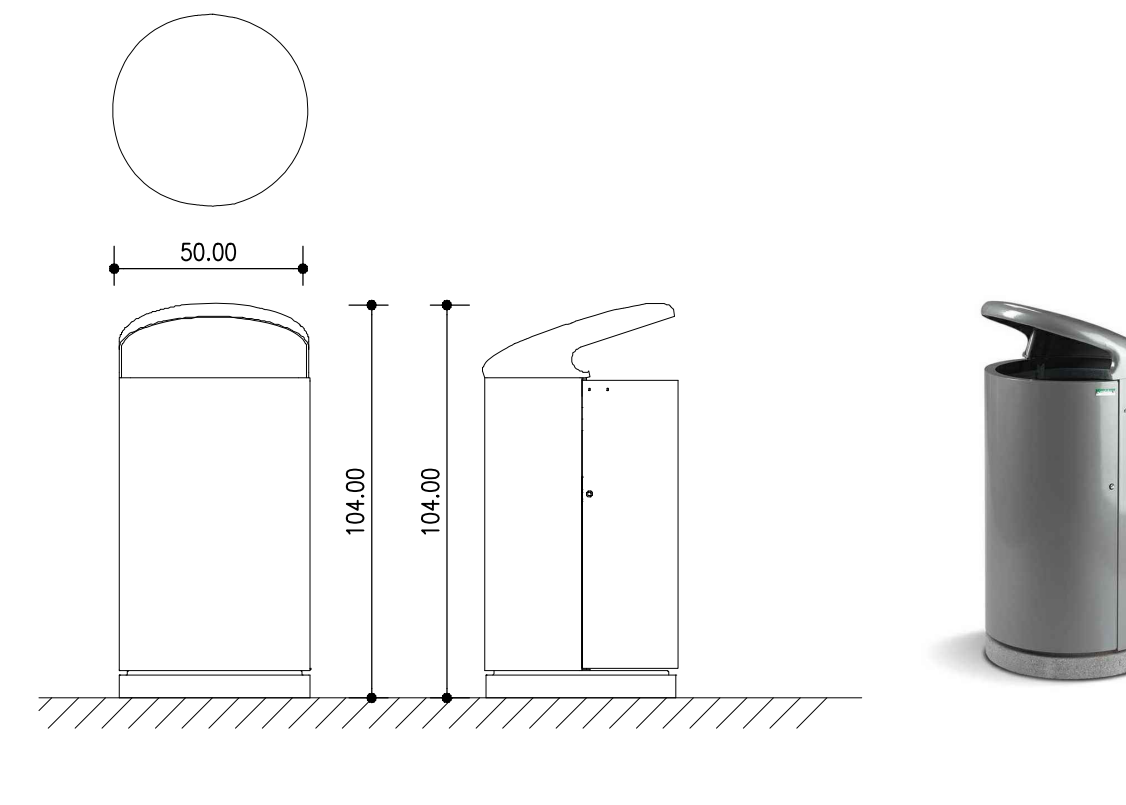
OV1
Tappeto erboso
SCALA 1:10



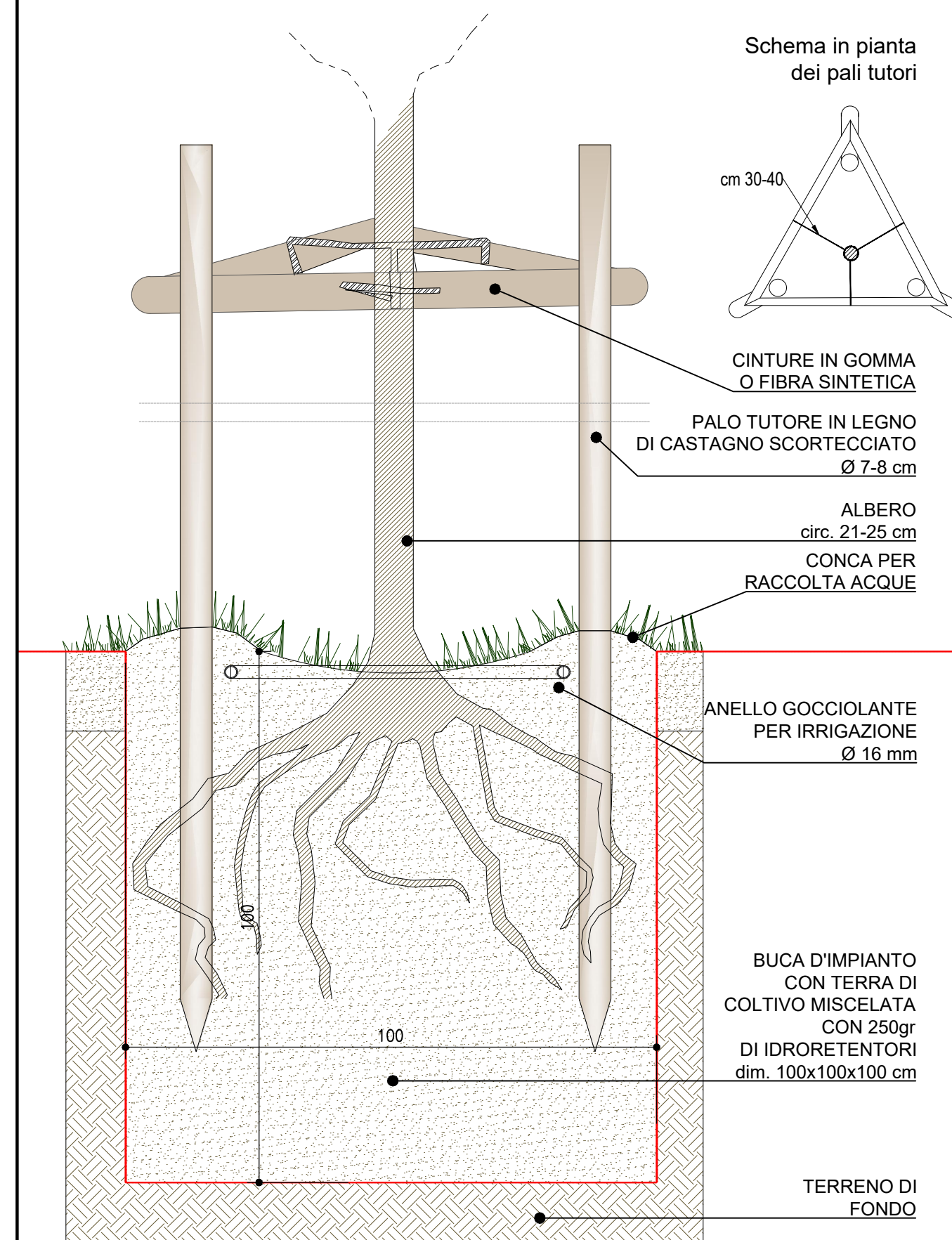
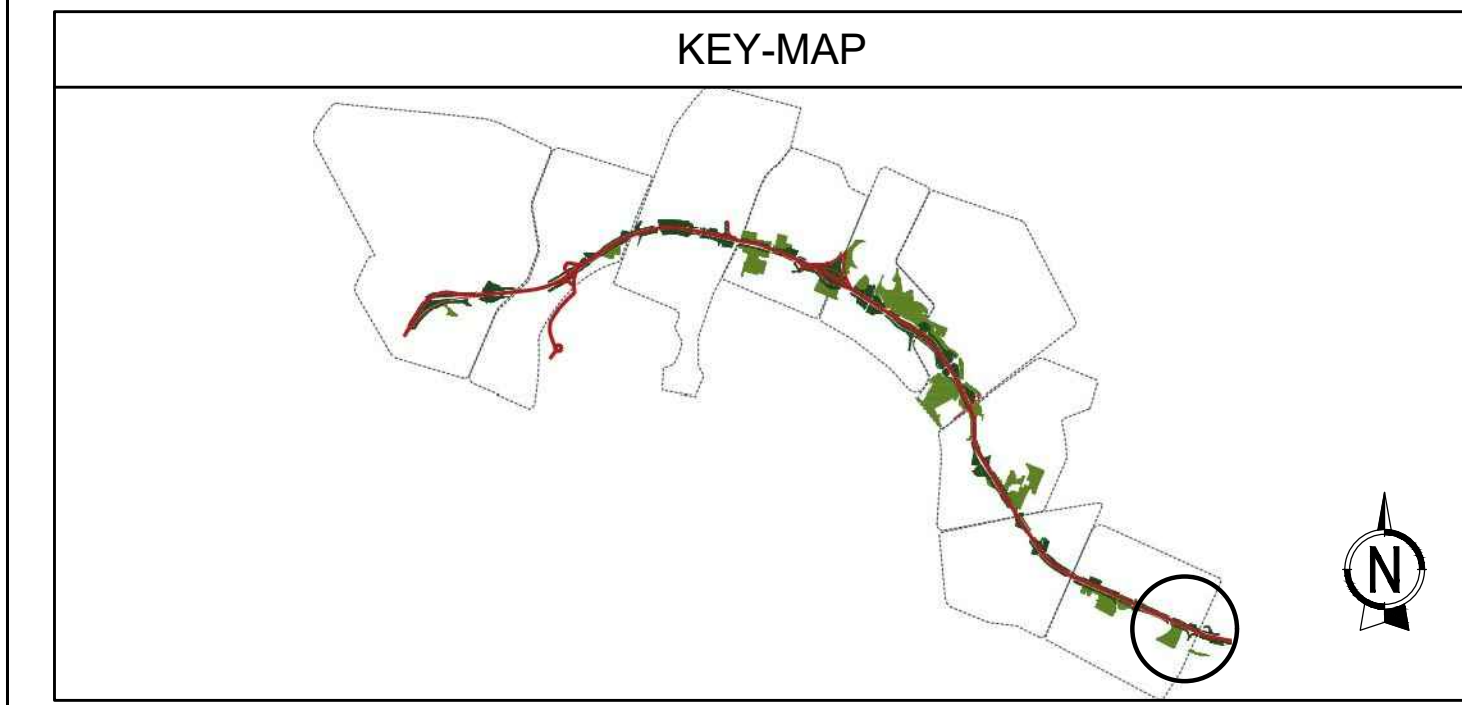
OV4
Buca d'impianto arbusto con bio-disco, vaso 18-24 cm
SCALA 1:10



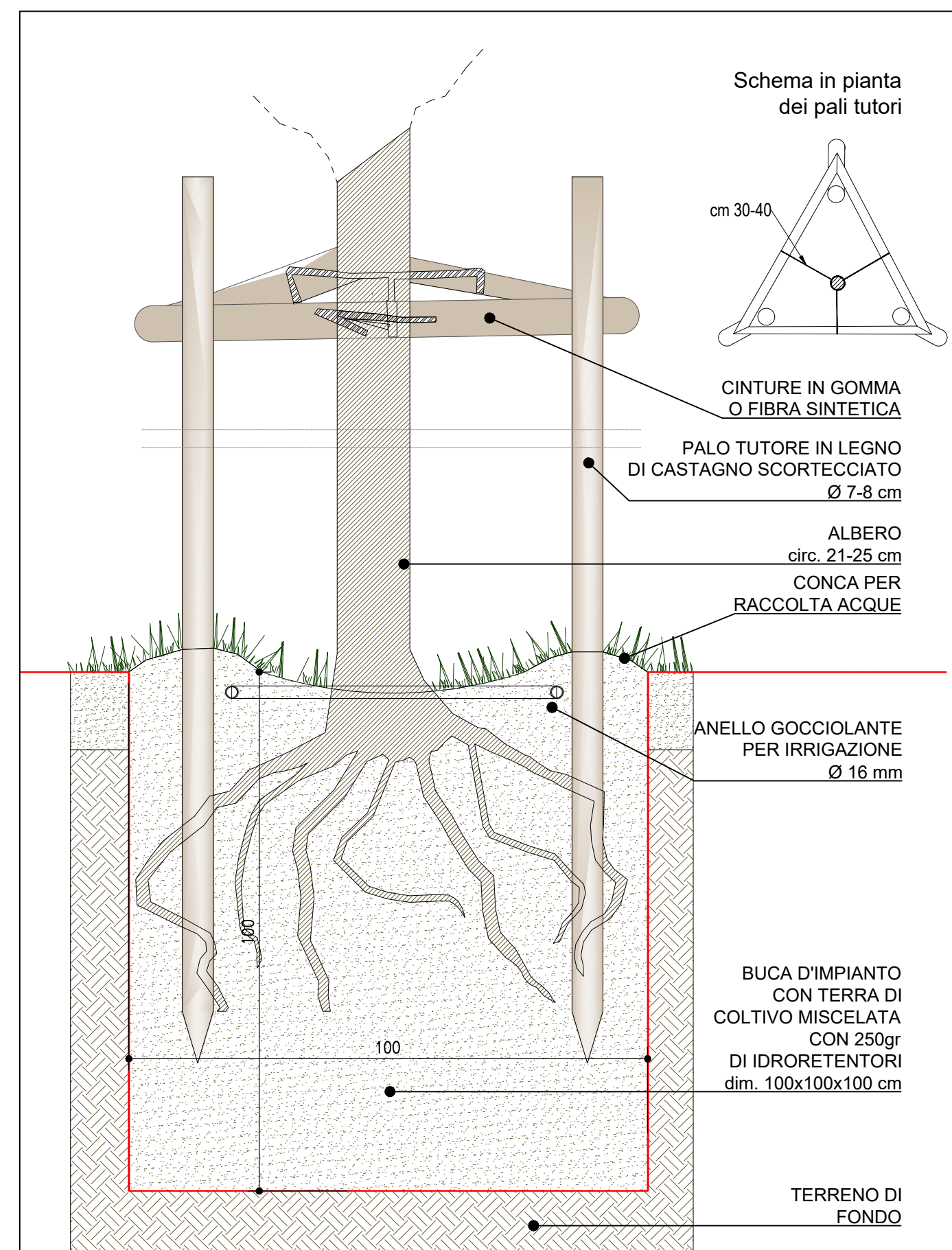
AR01
Panca con schienale in acciaio zincato e legno tipo mod. Contour - EUROFORM
SCALA 1:20



AR05
Cestino in acciaio zincato tipo mod. Single fox - METALCO
SCALA 1:20



OV8
Buca d'impianto per albero accresciuto circ. 14-16 cm
SCALA 1:10



OV7
Buca d'impianto per albero accresciuto circ. 21-25 cm
SCALA 1:10

autostrade // per l'italia

AUTOSTRADA (A14) : BOLOGNA-BARI-TARANTO
TRATTO: BOLOGNA BORGO PANIGALE - BOLOGNA SAN LAZZARO

POTENZIAMENTO IN SEDE DEL SISTEMA
AUTOSTRADALE E TANGENZIALE DI BOLOGNA

"PASSANTE DI BOLOGNA"

PROGETTO DEFINITIVO

IT - INTERVENTI TERRITORIALI

SIST. PARCO 20 - PARCO SAVENA

SIST. A VERDE AP020 PARCO SAVENA

ABACO DETTAGLI STRATIGRAFIE E ARREDI

IL PROGETTISTA SPECIALISTICO Ing. Dott. Daniele Mascelloni Ord. Ingg. Milano n.A30087 RESPONSABILE NATURA E TERRITORIO	IL RESPONSABILE INTEGRAZIONE PRESTAZIONI SPECIALISTICHE Ing. Raffaele Rinaldesi Ord. Ingg. Macerata N. A1088	IL DIRETTORE TECNICO Ing. Andrea Tanzi Ord. Ingg. Parma N. 1154 PROGETTAZIONE NUOVE OPERE AUTOSTRADALI
---	---	--

RIFERIMENTO PROGETTO		CODICE IDENTIFICATIVO				RIFERIMENTO DIRETTORIO		RIFERIMENTO ELABORATO		ORDINATORE
111465	0000 PD IT S20	AP020	ARR00	DISUA	0446	- 0	00	0	0	00

spea ENGINEERING Atlantia	PROJECT MANAGER: Ing. Raffaele Rinaldesi Ord. Ingg. Macerata N. A1088	SUPPORTO SPECIALISTICO:	REVISIONE
	REDDATTO:	VERIFICATO:	n. data 0 SETTEMBRE 2020

VISTO DEL COMMITTENTE autostrade // per l'italia IL RESPONSABILE UNICO DEL PROCEDIMENTO Ing. Fabio Visintin	VISTO DEL CONCEDENTE Ministero delle Infrastrutture e dei Trasporti DIPARTIMENTO PER LE INFRASTRUTTURE, ALLIARI GENERALI E S. PERSONALE STRUTTURE E SERVIZI ALLE CONCESSIONI AUTOSTRADALI
---	--