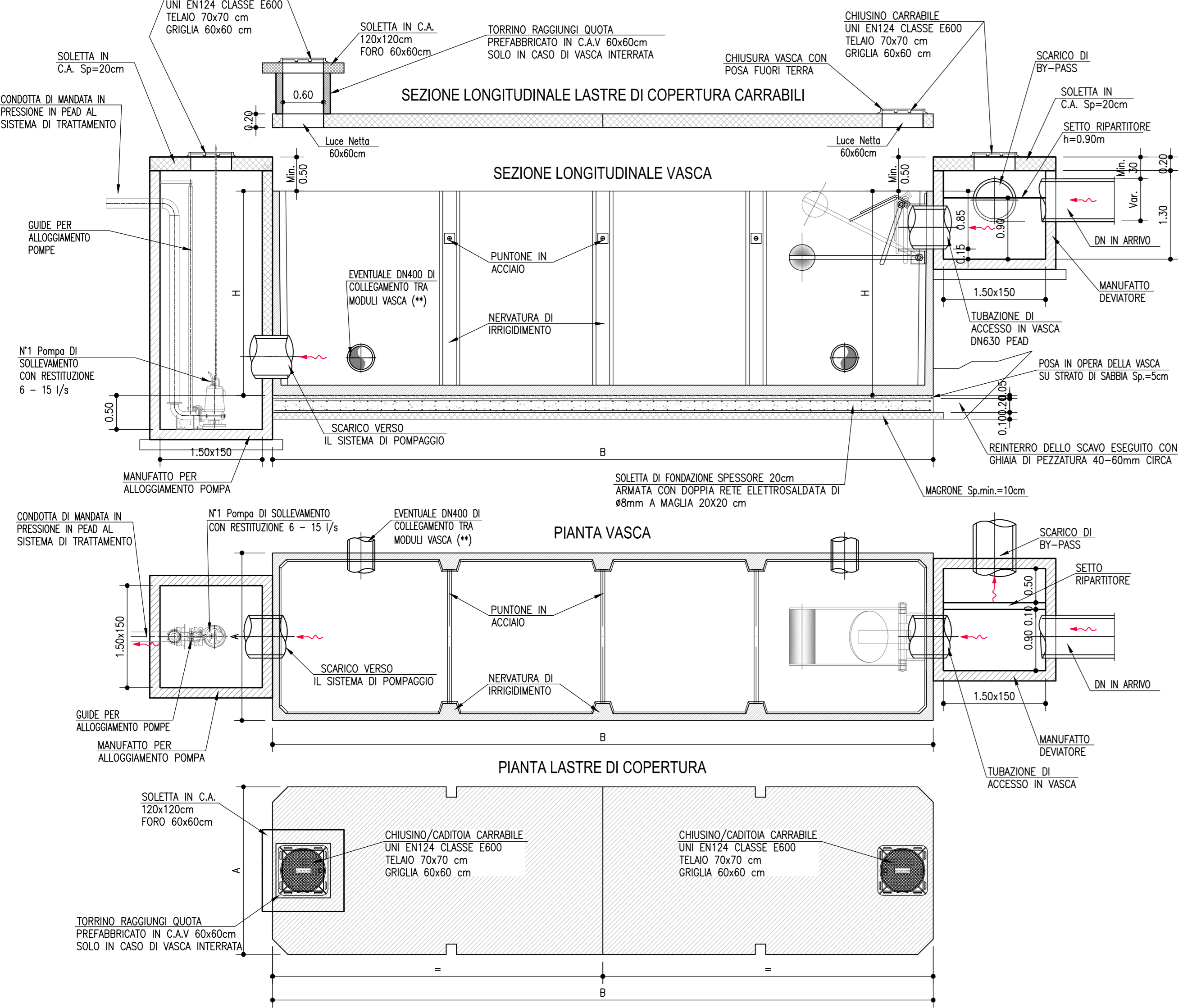


VASCA DI STOCCAGGIO IN C.A.V.

SCALA 1:50

DISEGNO TIPOLOGICO VASCA

Dimensionata in base ai carichi di PRIMA categoria secondo le NTC2008



Vasca	Pompe (n°)	Mandata (DN)	Mandata L. (m)	Preliminare (m)	Potenza (Kw)	Portata di prova (l/s)
V4	1	65	15	5	2,4	6
V5	3	125	15	5	2,4	15

NOTA BENE:
 - TUTTE LE POMPE DOVRAVANO ESSERE EQUIPAGGATE CON VALVOLE DI RITENUTA A SFERA E SARACINESCA DI SVUOTAMENTO
 - TUTTE LE MANDATE SONO IN PEAD-PV10- (Salvo dove indicato diversamente)

TABELLA DIMENSIONI (in cm)

VASCA (MODULI)	A	B	H	VOLUME (MODULO)	VOLUME TOT.
V4	246	970	300	60,0	60,0
V5	4	246	920	50,0	200,0

(*)=TUPO DI COLLEGAMENTO IDRAULICO TRA MODULI VASCA
 N1 FORO CON Ø=5,00mm
 N2 FORO CON Ø=5,00mm

POZZETTO DI ISPEZIONE

Scala 1:25



PARTICOLARE TRINCEA DI SCAVO

SCALA 1:50 COLLETTORI

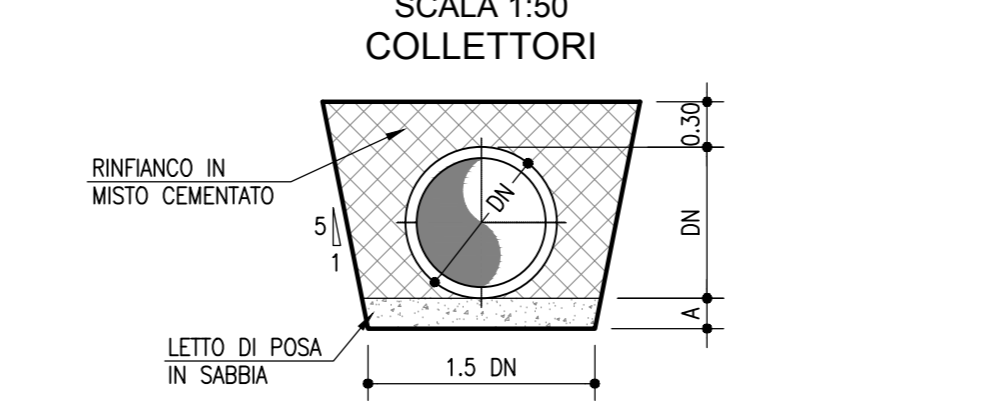
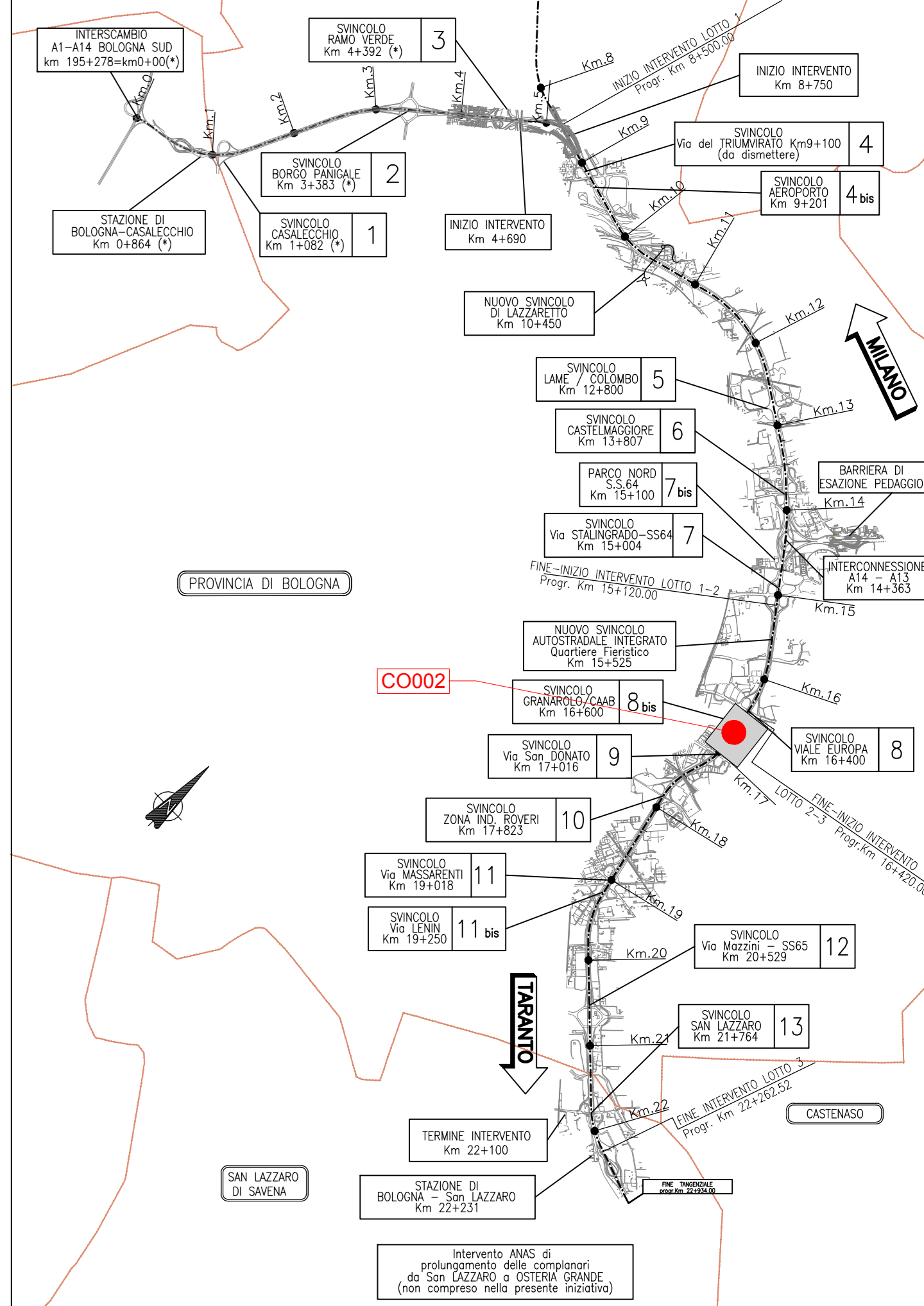


TABELLA DIMENSIONI TUBI PEAD e PP

DN	DN315	DN400	DN500	DN630	DN800	DN1000	DN1200
A (cm)	10	10	15	15	20	25	25

QUADRO DI UNIONE



APPRETTAMENTI DI CANTIERE

- RECINZIONE IN RETE METALLICA
- PIAZZALE CON FINITURA IN CONGLOMERATO BITUMINOSO
- PIAZZALE CON FINITURA IN MATERIALE MISTO DA CAVA
- DUNA E AREA DI STOCCAGGIO MATERIALE DI COLTIVO
- ENTRATA/USCITA MEZZI DI CANTIERE

LEGENDA SISTEMAZIONI IDRAULICHE

- COLLETTORI - ACQUE METEORICHE PRIMA PIOGGIA (5mm)
- COLLETTORI - ACQUE DEPURATE O SUCCESSIVE ALLA PRIMA PIOGGIA
- POZZETTO DI ISPEZIONE PREFABBRICATO IN CAV ADATTO PER CARICHI DI CANTIERE CON CHIUSURACADITOIA IN GHISA SFERODIALE CLASSE E600
- POZZETTO DI ISPEZIONE PREFABBRICATO IN CAV ADATTO PER CARICHI DI CANTIERE CON CHIUSURACADITOIA IN GHISA SFERODIALE CLASSE E600
- POMPA
- DIREZIONE DEFUSSO COLLETTORI
- DISOLEATORE PREFABBRICATO GN10
- VASCHE PREFABBRICATE IN CAV PER LO STOCCAGGIO (Prima pioggia 5mm) E LA LAMINAZIONE DELLE ACQUE METEORICHE

NOTE
 I tubi a gravità delle reti meteoriche sono in PEAD serie SNB.
 Le pendenze dei tubi di piccolo diametro, se non esplicitamente indicato, sono da assumersi con valore minimo dello 0,2%.

autostrade per l'italia

AUTOSTRADA (A14) : BOLOGNA-BARI-TARANTO
 TRATTO: BOLOGNA BORGO PANIGALE - BOLOGNA SAN LAZZARO

POTENZIAMENTO IN SEDE DEL SISTEMA AUTOSTRADALE E TANGENZIALE DI BOLOGNA

"PASSANTE DI BOLOGNA"

PROGETTO DEFINITIVO

CN - CANTIERIZZAZIONI

AREE DI CANTIERE CAVE E DEPOSITI

C0002 - Cantiere Operativo
 C0002 - PLANIMETRIA DI DRENAGGIO E PARTICOLARI TIPOLOGICI

PROGETTISTA SPECIALISTICO		IL RESPONSABILE INTEGRAZIONE PRESTAZIONI SPECIALISTICHE		IL DIRETTORE TECNICO											
Ing. Paolo De Rinaldi Ord. Ing. Moazzza N. 41088		Ing. Raffaele Rinaldi Ord. Ing. Moazzza N. 41088		Ing. Andrea Tassi Ord. Ing. Parma N. 1154											
RESPONSABILE IDRAULICO		RESPONSABILE CIVILTÀ		PROGETTAZIONE NUOVE OPERE AUTOSTRADALI											
<table border="1"> <thead> <tr> <th>REVISIONE</th> <th>PROGETTAZIONE</th> <th>MODIFICAZIONE</th> <th>VERIFICAZIONE</th> <th>SCALE</th> </tr> </thead> <tbody> <tr> <td>1</td> <td>0000</td> <td>0000</td> <td>0000</td> <td>VARIE</td> </tr> </tbody> </table>						REVISIONE	PROGETTAZIONE	MODIFICAZIONE	VERIFICAZIONE	SCALE	1	0000	0000	0000	VARIE
REVISIONE	PROGETTAZIONE	MODIFICAZIONE	VERIFICAZIONE	SCALE											
1	0000	0000	0000	VARIE											
<table border="1"> <thead> <tr> <th>REVISIONE</th> <th>PROGETTAZIONE</th> <th>MODIFICAZIONE</th> <th>VERIFICAZIONE</th> <th>SCALE</th> </tr> </thead> <tbody> <tr> <td>0</td> <td>0000</td> <td>0000</td> <td>0000</td> <td>VARIE</td> </tr> </tbody> </table>						REVISIONE	PROGETTAZIONE	MODIFICAZIONE	VERIFICAZIONE	SCALE	0	0000	0000	0000	VARIE
REVISIONE	PROGETTAZIONE	MODIFICAZIONE	VERIFICAZIONE	SCALE											
0	0000	0000	0000	VARIE											
<table border="1"> <thead> <tr> <th>REVISIONE</th> <th>PROGETTAZIONE</th> <th>MODIFICAZIONE</th> <th>VERIFICAZIONE</th> <th>SCALE</th> </tr> </thead> <tbody> <tr> <td>0</td> <td>0000</td> <td>0000</td> <td>0000</td> <td>VARIE</td> </tr> </tbody> </table>						REVISIONE	PROGETTAZIONE	MODIFICAZIONE	VERIFICAZIONE	SCALE	0	0000	0000	0000	VARIE
REVISIONE	PROGETTAZIONE	MODIFICAZIONE	VERIFICAZIONE	SCALE											
0	0000	0000	0000	VARIE											

VISTO DEL COMMITTENTE		VISTO DEL CONCESSIONARIO	
Ing. Raffaele Rinaldi Ord. Ing. Moazzza N. 41088		Ing. Andrea Tassi Ord. Ing. Parma N. 1154	