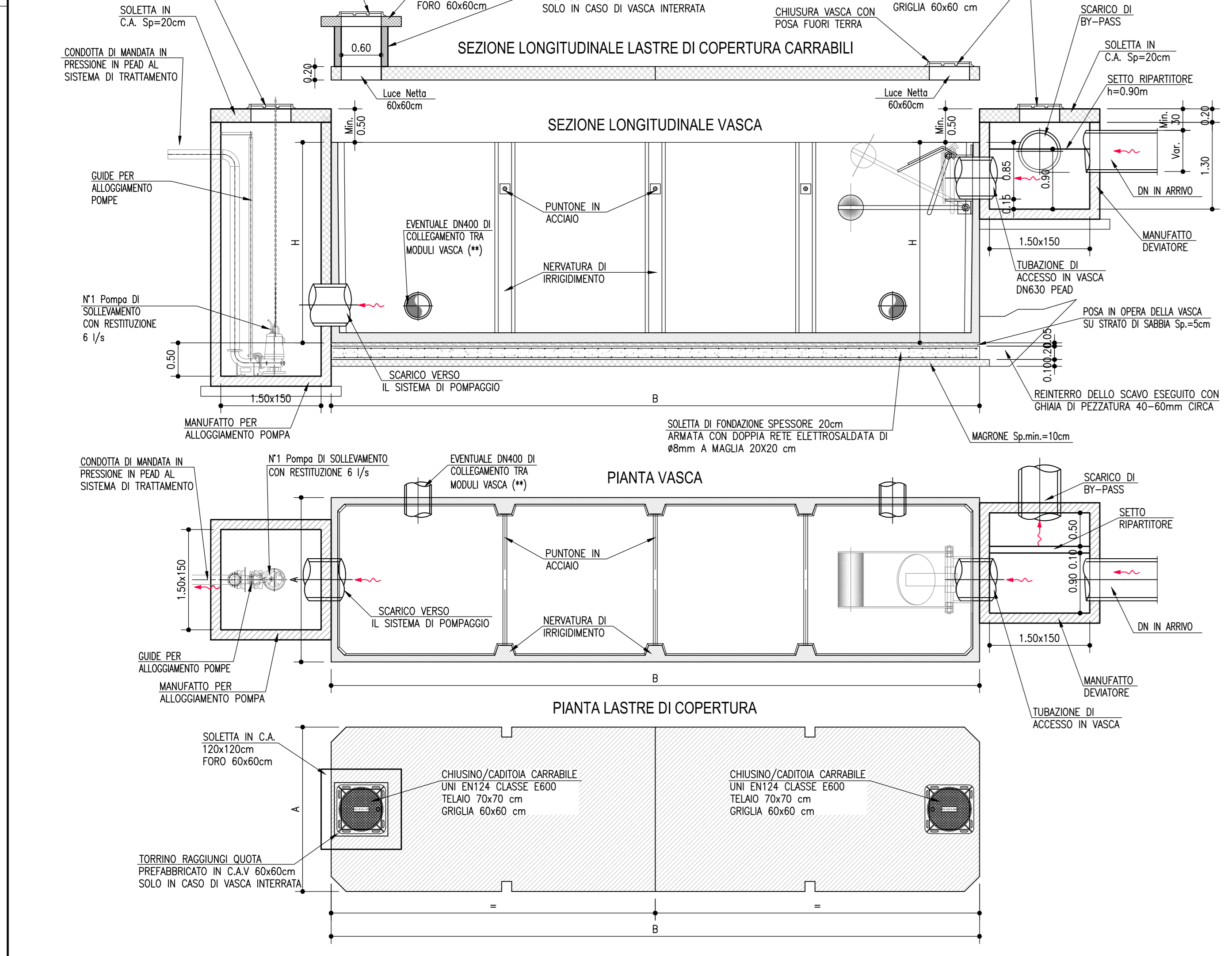


- #### APPRETTAMENTI DI CANTIERE
- RECANZIONE IN RETE METALLICA
 - PIAZZALE CON FINITURA IN CONGLOMERATO BITUMINOSO
 - PIAZZALE CON FINITURA IN MATERIALE MISTO DA CAVA
 - DUNA E AREA DI STOCCAGGIO MATERIALE DI COLTIVO
 - ENTRATA/USCITA MEZZI DI CANTIERE
- #### LEGENDA SISTEMAZIONI IDRAULICHE
- COLLETTORI - ACQUE METEORICHE PRIMA PIOGGIA (5mm)
 - COLLETTORI - ACQUE DEPURATE O SUCCESSIVE ALLA PRIMA PIOGGIA
 - POZZETTO DI ISPEZIONE PREFABBRICATO IN CAV ADATTO PER CARICHI DI CANTIERE CON CHIUSINO IN GHISA SFEROIDALE CLASSE E600 DN TEL. 55x55cm, passo di 450mm
 - POZZETTO DI ISPEZIONE PREFABBRICATO IN CAV ADATTO PER CARICHI DI CANTIERE CON GRIGLIA IN GHISA SFEROIDALE CLASSE E600 DN TEL. 55x55cm, passo di 450mm
 - POMPA
 - DIREZIONE DEFUSSO COLLETTORI
 - DISOLEATORE PREFABBRICATO GN10
 - VASCHE PREFABBRICATE IN CAV PER LO STOCCAGGIO DELLE ACQUE METEORICHE (prima pioggia 5mm)
- NOTE**
 I tubi a gravità delle reti meteoriche sono in PEAD serie S18.
 Le prevalenze dei tubi di piccolo diametro, se non esplicitamente indicato, sono da assumersi con valore minimo dell'0,2%.

VASCA DI STOCCAGGIO IN C.A.V. SCALA 1:50

DISEGNO TIPOLOGICO VASCA

Dimensionata in base ai carichi di PRIMA categoria secondo le NTC2008



POZZETTO DI ISPEZIONE

Scala 1:25

Dim. 60x60 DA DN200 A DN 400
 Dim. 80x80 DA DN500 A DN 630
 Dim. 100x100 PER DN800
 Dim. 150x150 DA DN1000 A DN1200

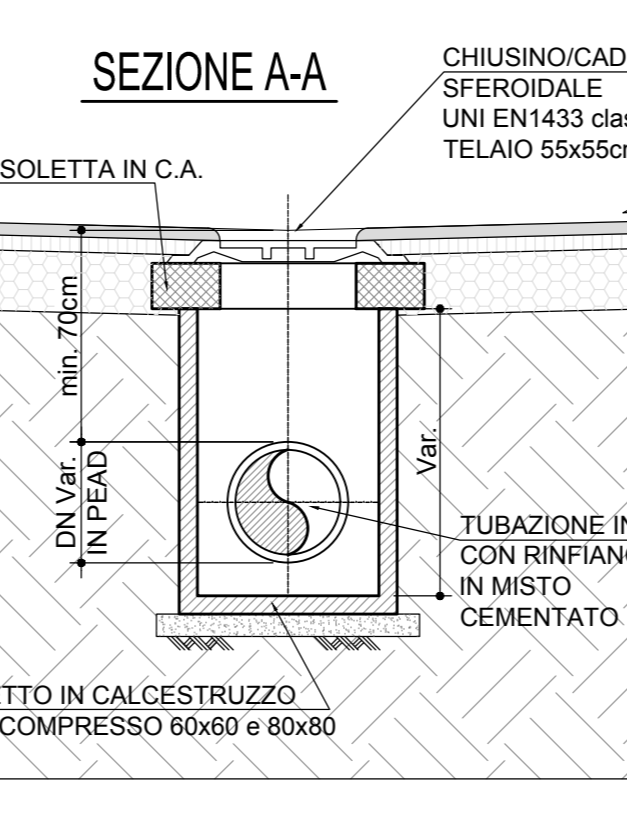


TABELLA DIMENSIONI (in cm)

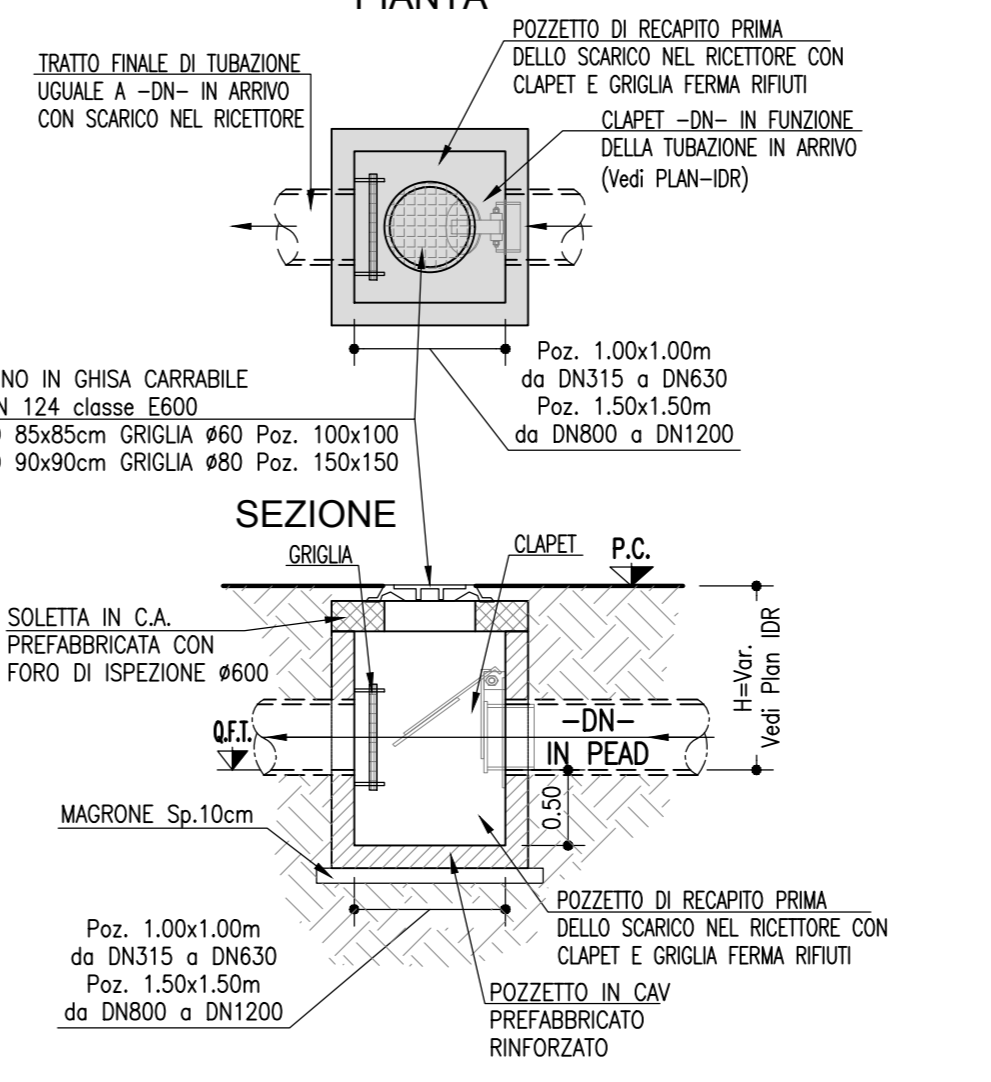
VASCA	N° MODULI	A	B	H	VOLUME MODULO	VOLUME TOT.
V8	2	248	970	300	60,0	120,0

(*) TUBO DI COLLEGAMENTO IDRAULICO TRA MODULI VASCA
 N°1 FORO CON Bc=5,00m
 N°2 FORO CON Bc=5,00m

POZZETTO DI SCARICO CON CLAPET

Scala 1:50

POZZETTO PREFABBRICATO IN CLS CON CLAPET IN PEAD DN IN USCITA Var.



PARTICOLARE TRINCEA DI SCAVO

Scala 1:50

COLLETTORI

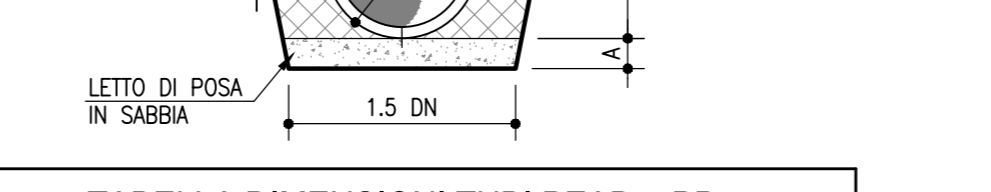


TABELLA DIMENSIONI TUBI PEAD e PP

DN	DN315	DN400	DN500	DN630	DN800	DN1000	DN1200
A (cm)	10	10	15	15	20	25	25

autostrade per l'italia

AUTOSTRADA (A14) : BOLOGNA-BARI-TARANTO
 TRATTO: BOLOGNA BORGO PANIGALE - BOLOGNA SAN LAZZARO

POTENZIAMENTO IN SEDE DEL SISTEMA AUTOSTRADALE E TANGENZIALE DI BOLOGNA

"PASSANTE DI BOLOGNA"

PROGETTO DEFINITIVO

CN - CANTIERIZZAZIONI

AREE DI CANTIERE CAVE E DEPOSITI

CO003 - CANTIERE OPERATIVO

CO003 - PLANIMETRIA DI DRENAGGIO E PARTICOLARI TECNICI

IL PROGETTISTA SPECIALISTICO Ing. Paolo De Rinaldi Ord. Ingg. Mozzetta N. 1739 RESPONSABILE GEOMETRA E IDRAULICA		IL RESPONSABILE INTEGRAZIONE PRESTAZIONI SPECIALISTICHE Ing. Raffaele Rinaldi Ord. Ingg. Mozzetta N. A1068		IL DIRETTORE TECNICO Ing. Andrea Terzi Ord. Ingg. Parma N. 154	
RIFERIMENTO PROGETTO Codice Cantieri: 111465		CODICE IDENTIFICATIVO RIFERIMENTO CANTIERE 111465 0000 PD CN ACN CO003 00000 D IDR 0337-0		RIFERIMENTO STANDARD 00 SCALA VARE	
PROJECT MANAGER Ing. Raffaele Rinaldi Ord. Ingg. Mozzetta N. A1068		SUPPORTO SPECIALISTICO		REVISIONE 0 - DATA 1 - SETTEMBRE 2020 2 3 4	

VISTO DEL COMMITTENTE
autostrade per l'italia
 IL RESPONSABILE CANTIERI DEL PROCEDIMENTO
 Ing. Fabio Varesi

VISTO DEL CONCESSIONARIO
 Ministero delle Infrastrutture e dei Trasporti
 Direzione Regionale Emilia-Romagna
 Ing. Roberto...