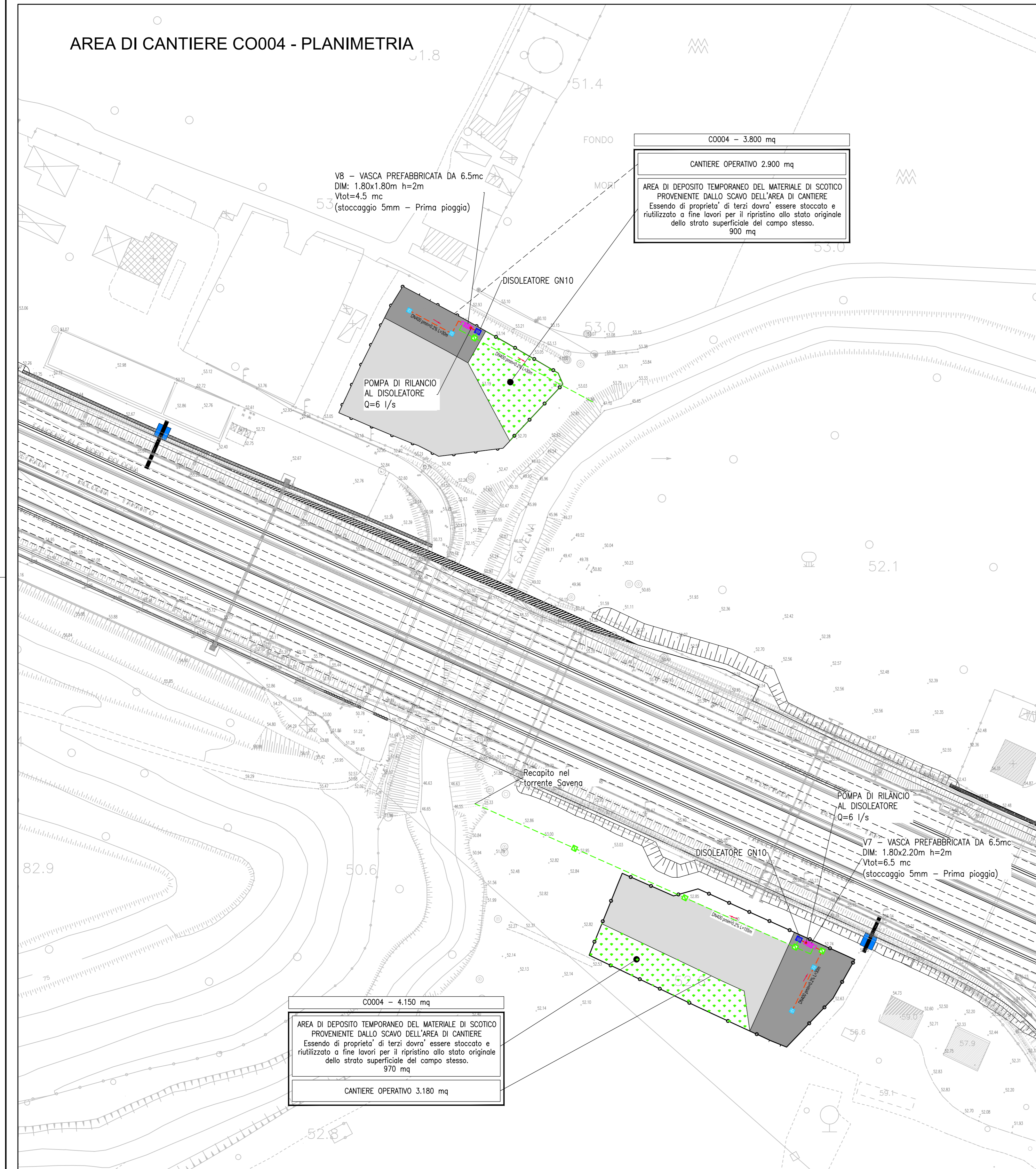
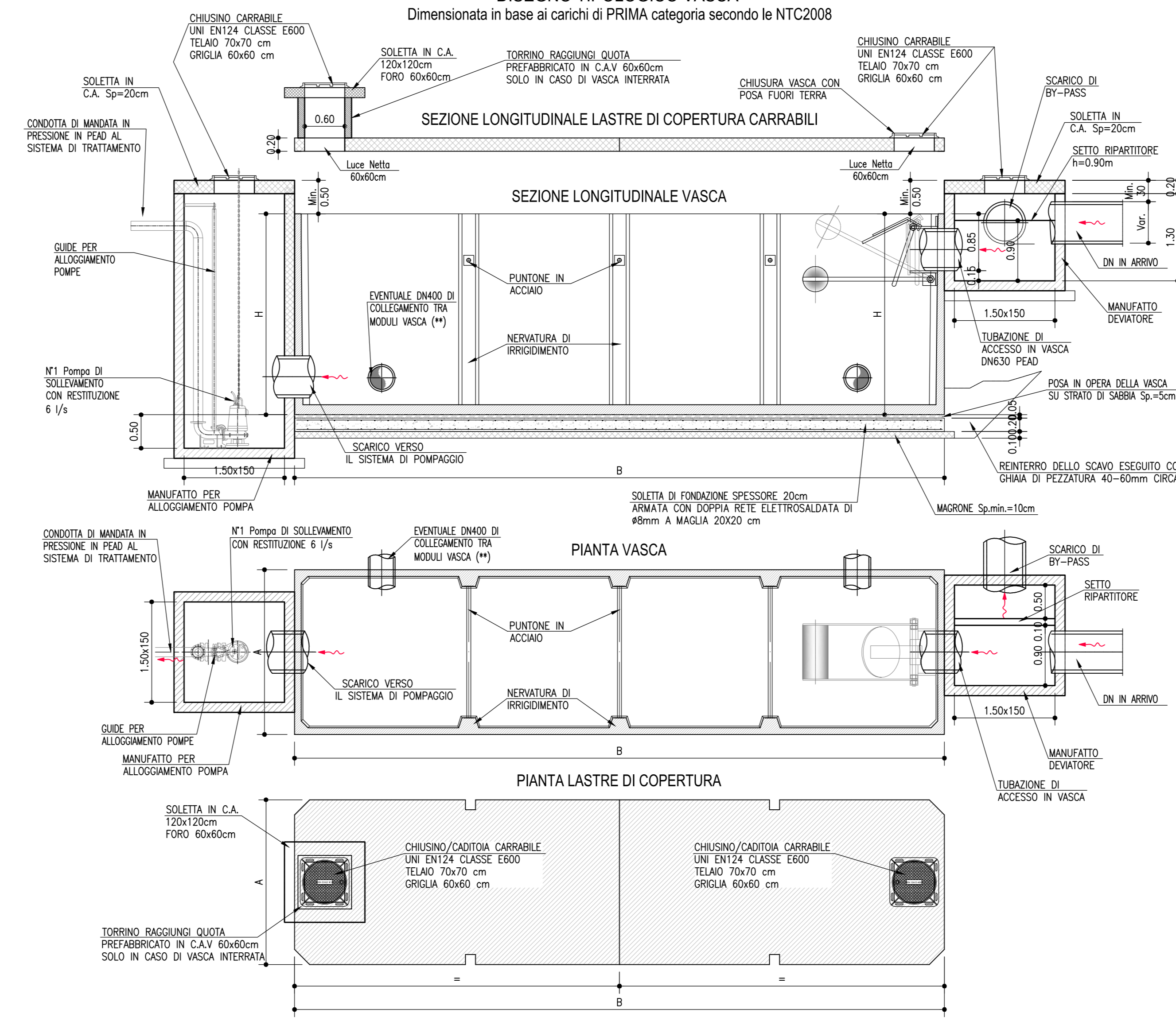


AREA DI CANTIERE C0004 - PLANIMETRIA



VASCA DI STOCCAGGIO IN C.A.V.

SCALA 1:50
DISEGNO TIPOLOGICO VASCA
Dimensionata in base ai carichi di PRIMA categoria secondo le NTC2008



Specifiche Tecniche Impianto di sollevamento del trattamento

Vasca	Pompa	Mandata (DN)	Mandata L. (m)	Prevalenza (m)	Potenza (Kw)	Portata di pompa (l/s)
V7-8	1	65	10	5	2.4	6

TABELLA DIMENSIONI (in cm)

VASCA	N° MODULI	A	B	H	VOLUME MODULO	VOLUME TOT.
V7	1	180	220	200	6.5	6.5
V8	1	180	180	200	4.5	4.5

(**) = TUBO DI COLLEGAMENTO IDRAULICO TRA MODULI VASCA
N1 FORO CON Ø=5,00m
N2 FORI CON Ø=5,00m

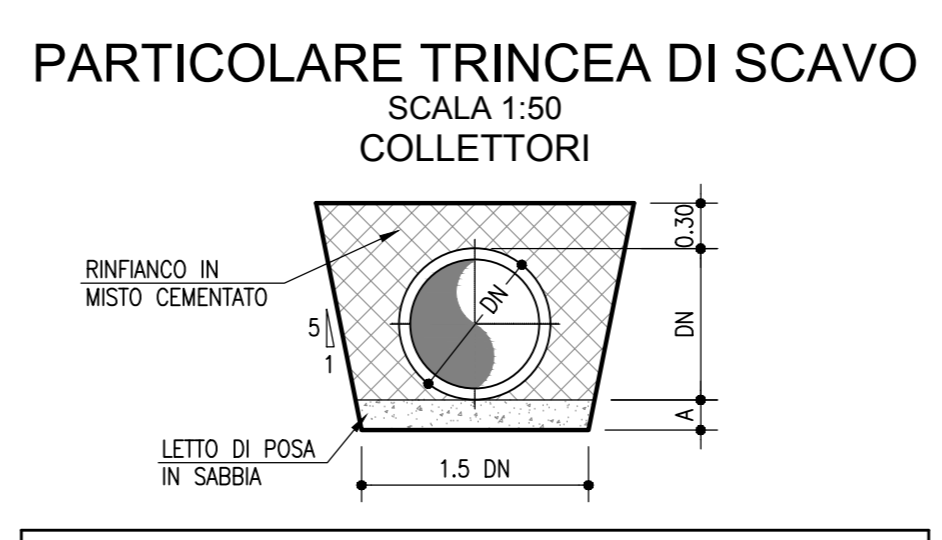
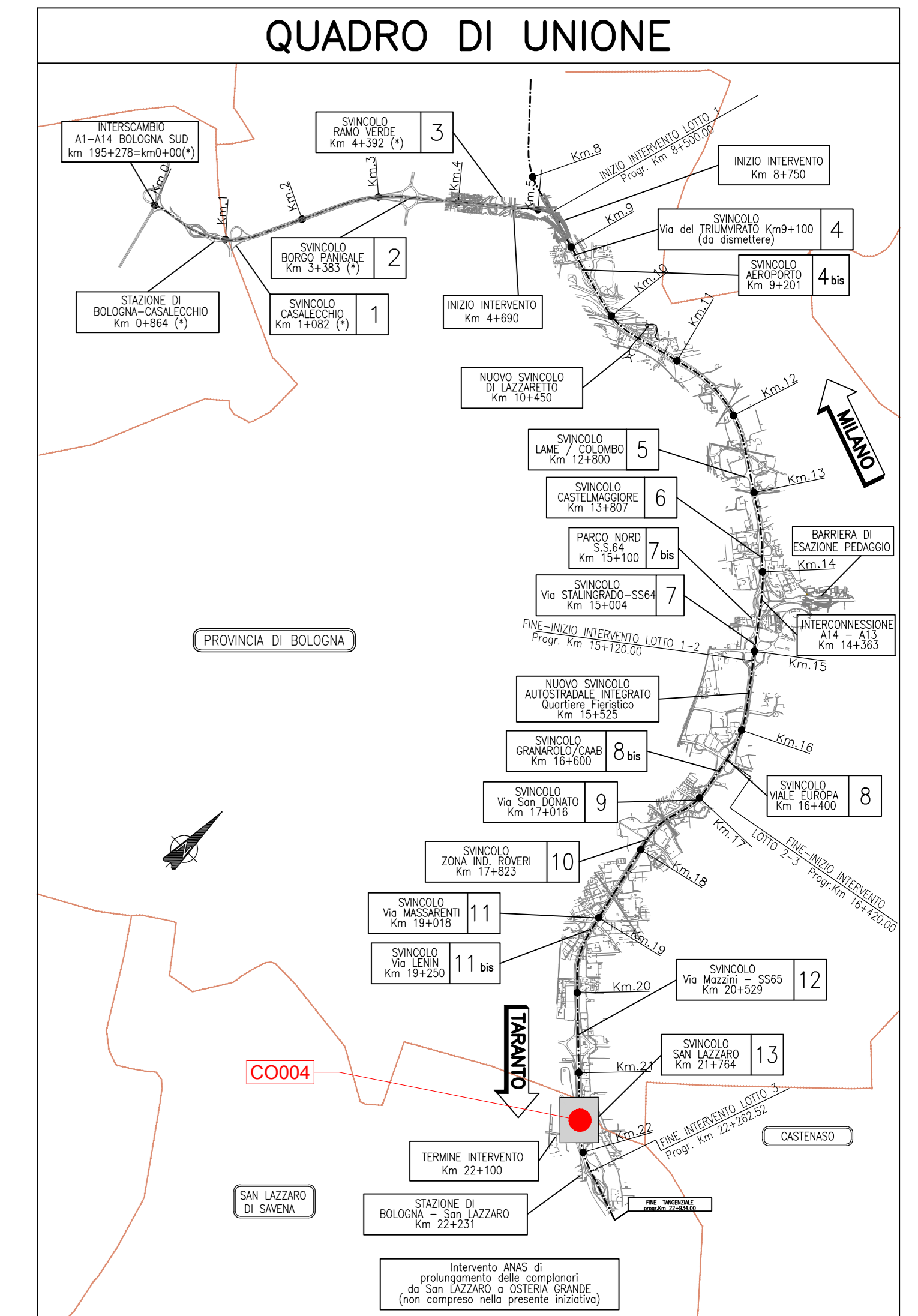
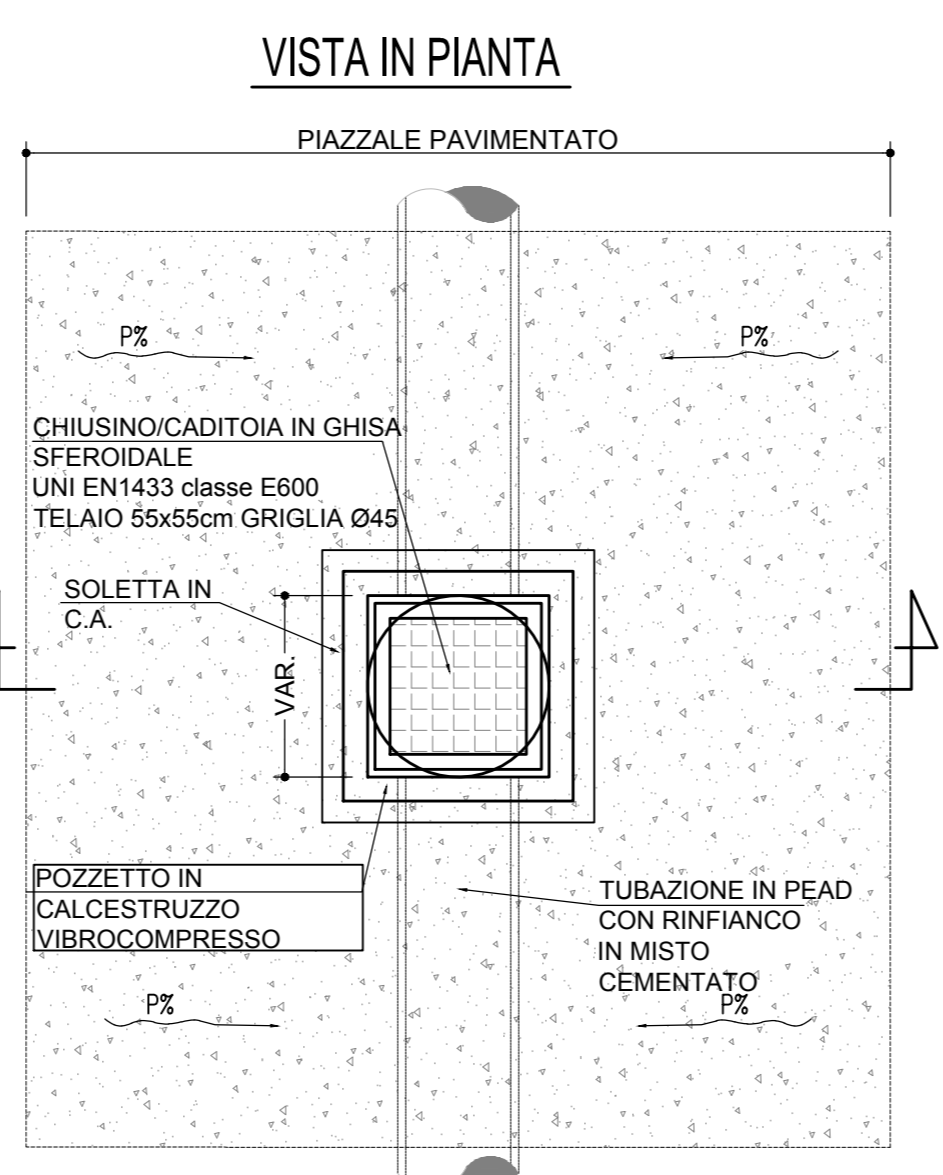
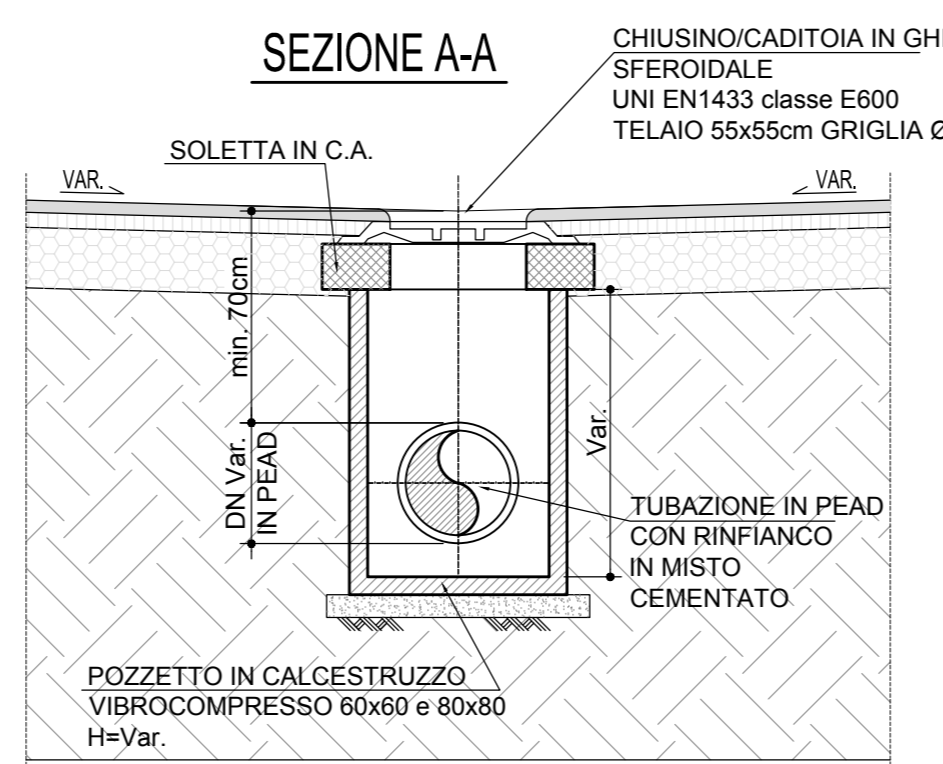


TABELLA DIMENSIONI TUBI PEAD e PP

DN	DN315	DN400	DN500	DN630	DN800	DN1000	DN1200
A (cm)	10	10	15	15	20	25	25



APPRESTAMENTI DI CANTIERE

- RECINZIONE IN RETE METALLICA
- PIAZZALE CON FINITURA IN CONGLOMERATO BITUMINOSO
- PIAZZALE CON FINITURA IN MATERIALE MISTO DA CAVA
- DUNA E AREA DI STOCCAGGIO MATERIALE DI COLTIVO
- ENTRATA/USCITA MEZZI DI CANTIERE

LEGENDA SISTEMAZIONI IDRAULICHE

- COLLETTORI - ACQUE METEORICHE PRIMA PIOGGIA (5mm)
- COLLETTORI - ACQUE DEPURATE O SUCCESSIVE ALLA PRIMA PIOGGIA
- POZZETTO DI ISPEZIONE PREFABBRICATO IN CAV ADATTO PER CARICHI DI CANTIERE CON CHUSINO IN GHISA SFEROIDALE CLASSE E800 DIM TEL. 550x550mm, passo Ø 450mm
- POZZETTO DI ISPEZIONE PREFABBRICATO IN CAV ADATTO PER CARICHI DI CANTIERE CON GRIGLIA IN GHISA SFEROIDALE CLASSE E800 DIM TEL. 550x550mm, passo Ø 450mm
- POMPA
- DIREZIONE DEFUSSO COLLETTORI
- DISOLEATORE PREFABBRICATO GN10
- VASCHE PREFABBRICATE IN CAV PER LO STOCCAGGIO DELLE ACQUE METEORICHE (Prima pioggia 5mm)

NOTE

I tubi a gravità delle reti meteoriche sono in PEAD serie SNB.
Le pendenze dei tubi di piccolo diametro, se non esplicitamente indicato, sono da assumersi con valore minimo dell'0,2%.



AUTOSTRADA (A14) : BOLOGNA-BARI-TARANTO
TRATTO: BOLOGNA BORGO PANIGALE - BOLOGNA SAN LAZZARO

POTENZIAMENTO IN SEDE DEL SISTEMA
AUTOSTRADALE E TANGENZIALE DI BOLOGNA

"PASSANTE DI BOLOGNA"

PROGETTO DEFINITIVO

CN - CANTIERIZZAZIONI

AREE DI CANTIERE CAVE E DEPOSITI

C0004 - Cantiere Operativo

C0004 - PLANIMETRIA DI DRENAGGIO E PARTICOLARI TIPOLOGICI

IL PROGETTISTA SPECIALISTICO Ing. Paolo De Ruffini Ord. Ingg. Moazzata N. 41068 RESPONSABILE CANTIERE E. BIANCHI	IL RESPONSABILE INTEGRAZIONE PRESTAZIONI SPECIALISTICHE Ing. Raffaele Rinaldesi Ord. Ingg. Moazzata N. 41068	IL DIRETTORE TECNICO Ing. Andrea Tassi Ord. Ingg. Parma N. 1154 PROGETTAZIONE NUOVE OPERE AUTOSTRADALI
REVISIONE 01 02 03 04 05 06 07 08 09 10 11 12 13 14 15 16 17 18 19 20	REVISIONE 01 02 03 04 05 06 07 08 09 10 11 12 13 14 15 16 17 18 19 20	REVISIONE 01 02 03 04 05 06 07 08 09 10 11 12 13 14 15 16 17 18 19 20

VISTO DEL COMMITTENTE
Ing. Andrea Tassi
E. RESPONSABILE CANTIERE DEL PROCEDIMENTO
Ing. Fabio Viora

VISTO DEL CONCESSIONARIO
Ministero delle Infrastrutture e dei Trasporti
DIREZIONE REGIONALE DELLE OPERE PUBBLICHE
PROVINCIA DI BOLOGNA