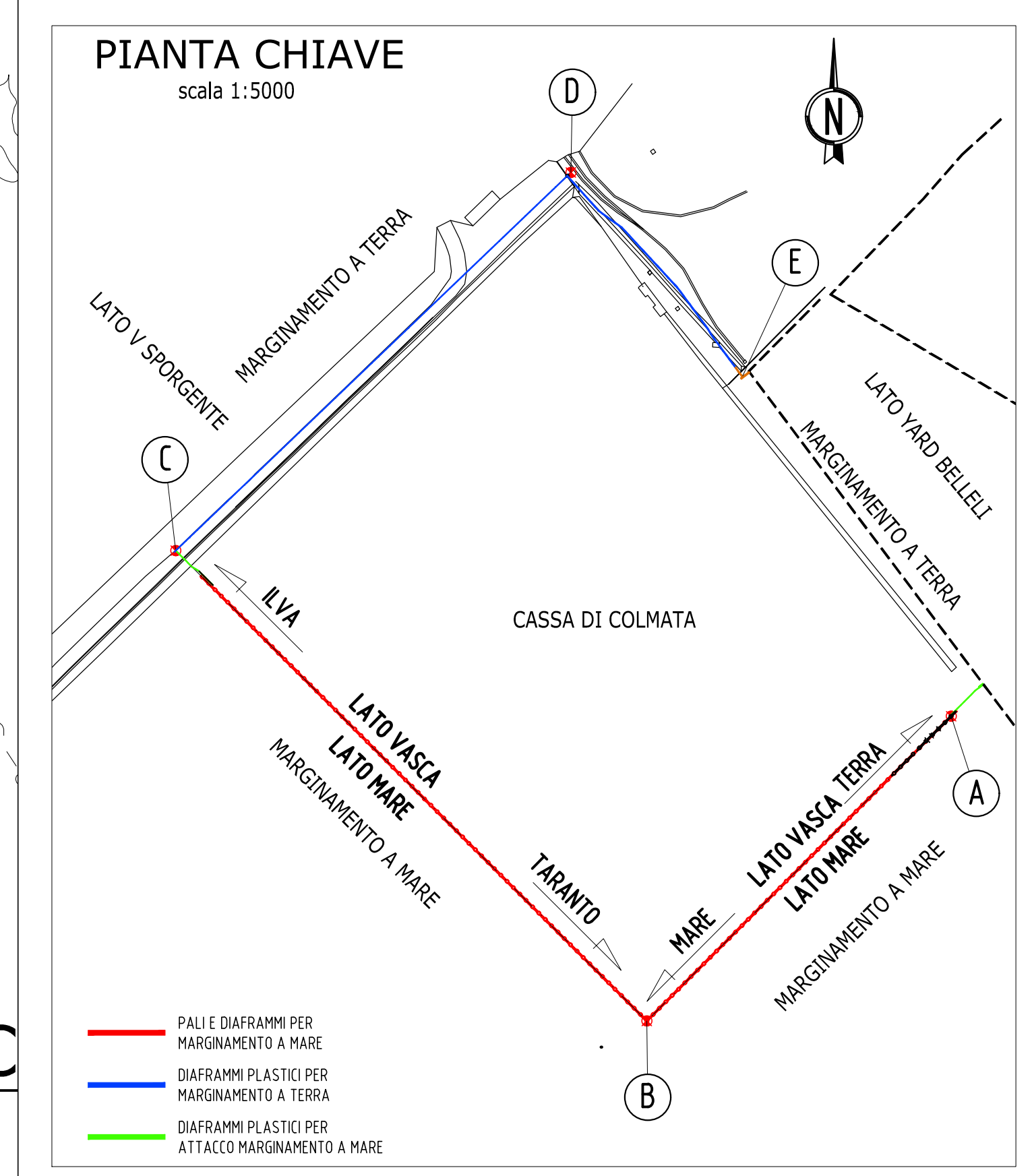
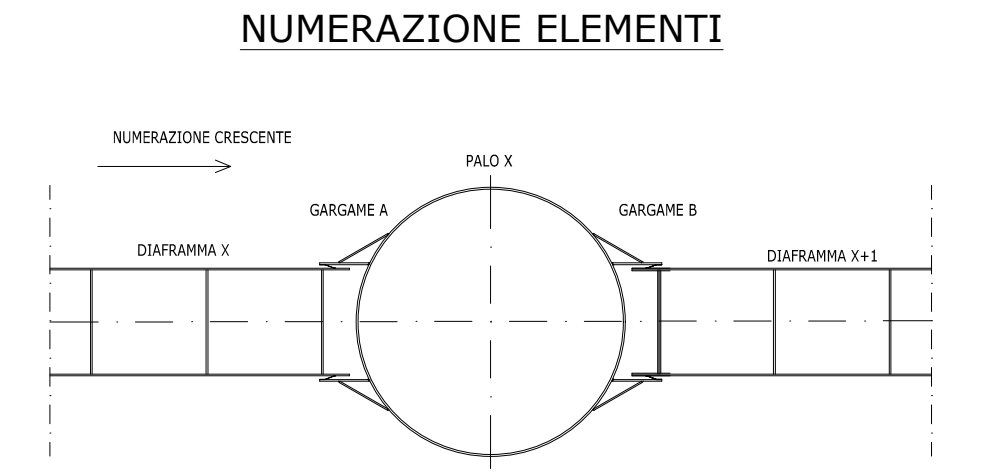


PLANIMETRIA GENERALE - scala 1:500

- LEGENDA:**
- INDAGINI DA EFFETTUARE SU GARGAMI:
 - N. 10 CAROTAGGI + N. 4 PROVE D'ACQUA
 - PREDISPOSIZIONE ED INDAGINI GIA' EFFETTUATE:
 - PROVE D'ACQUA NEI DIAFRAMMI PLASTICI
 - PROVE CROSS-HOLE
 - PROVE CON TRACCIANTE
 - STRUMENTI DI MISURA INSTALLATI:
 - INCLINOMETRI
- NB: LE PROVE CROSS-HOLE E CON TRACCIANTE SONO INDICATE IN TABELLA



MARGINAMENTO A TERRA

LATO	DIAFRAMMI	PROVE D'ACQUA	PROVE CROSS-HOLE	PROVE CON TRACCIANTE
NATTOLO D	D101	X		
	D102	X		
	D103	X		
	D104	X		
NATTOLO E	D105	X		
	D106	X		
	D107	X		
	D108	X		
NATTOLO A	D109	X		
	D110	X		
	D111	X		
	D112	X		

MARGINAMENTO A MARE

DIAFRAMMA	CARICATI	PROVE D'ACQUA	PROVE CROSS-HOLE	PROVE CON TRACCIANTE	INCLINOMETRI	DATA COLLOCAZIONE	NUMERO DI PROVE D'ACQUA
D101	X						
D102	X						
D103	X						
D104	X						
D105	X						
D106	X						
D107	X						
D108	X						
D109	X						
D110	X						
D111	X						
D112	X						
D113	X						
D114	X						
M101	X						
M102	X						
M103	X						
M104	X						
M105	X						
M106	X						
M107	X						
M108	X						
M109	X						
M110	X						
M111	X						
M112	X						
M113	X						
M114	X						

ASTALDI

PROGETTO COSTRUTTIVO

INTERVENTI PER IL DRAGAGGIO DI 2,3 m³ DI SEDIMENTI IN AREA MOLO POLISETTORIALE PER LA REALIZZAZIONE DI UN PRIMO LOTTO DELLA CASSA DI COLMATA FUNZIONALE ALL'AMPLIAMENTO DEL V SPORGENTE DEL PORTO DI TARANTO

Progetto Costruttivo

MARGINAMENTO A MARE
Planimetria Ubicazione Indagini Cassa di Colmata - Tavola 1 di 3

SCALA: 1:500

PROGETTO: PUG102 CODICE ALLEGATO: PC-AMB-GE-00-00-PL-01-A REV: 285

REV	DATA	DESCRIZIONE	REDATTO	CONTROLLATO	APPROVATO
A	MAGGIO 2021	EMMISSIONE	TOSANI	AIELLO	COLLAPELLI

TECNOSTRUTTURE S.p.A.
Via S. Maria Maddalena, 10 - 70124 Bari (BA)
Tel. +39 080 4200000 - Fax +39 080 4200001
www.tecnost.it