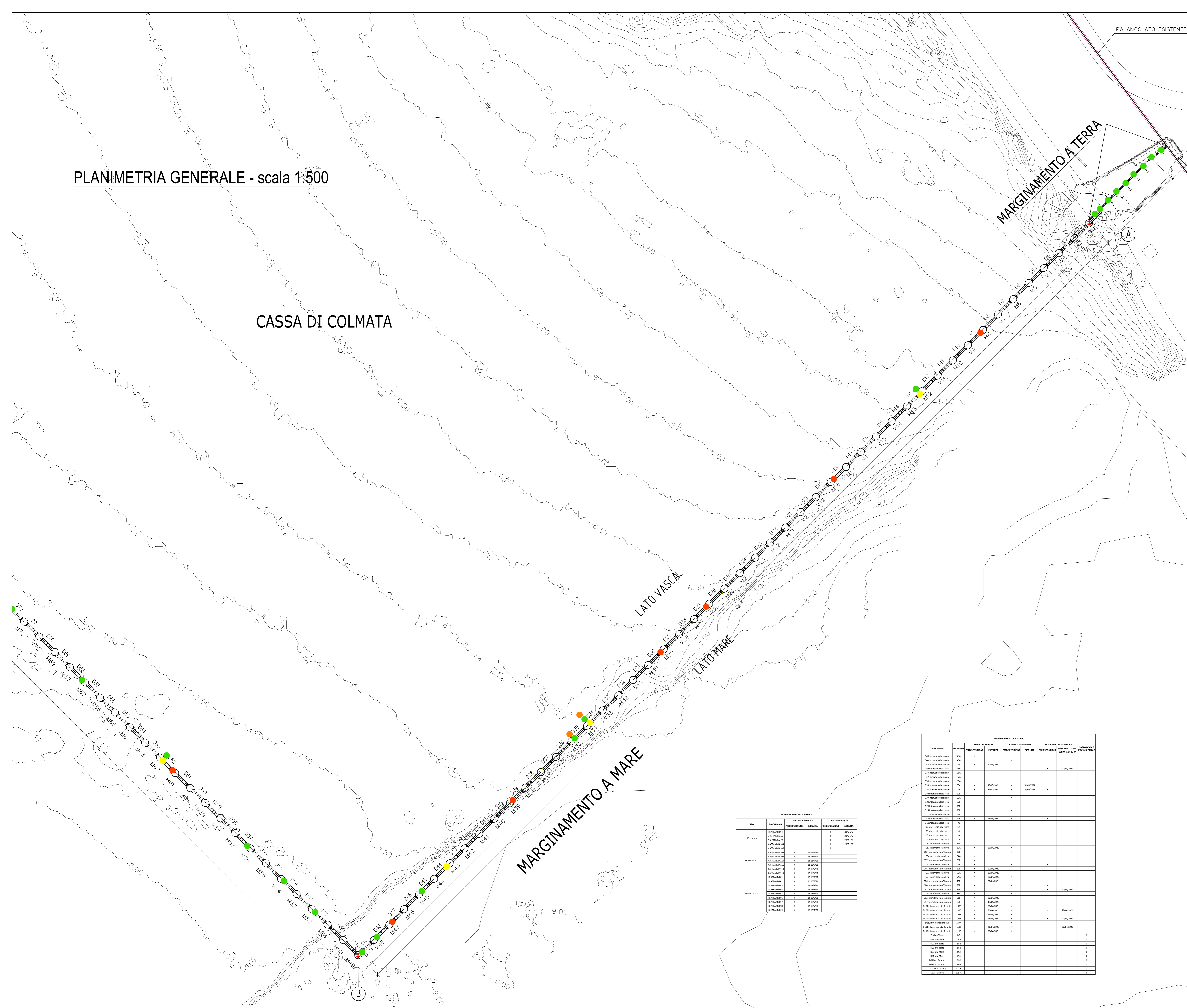
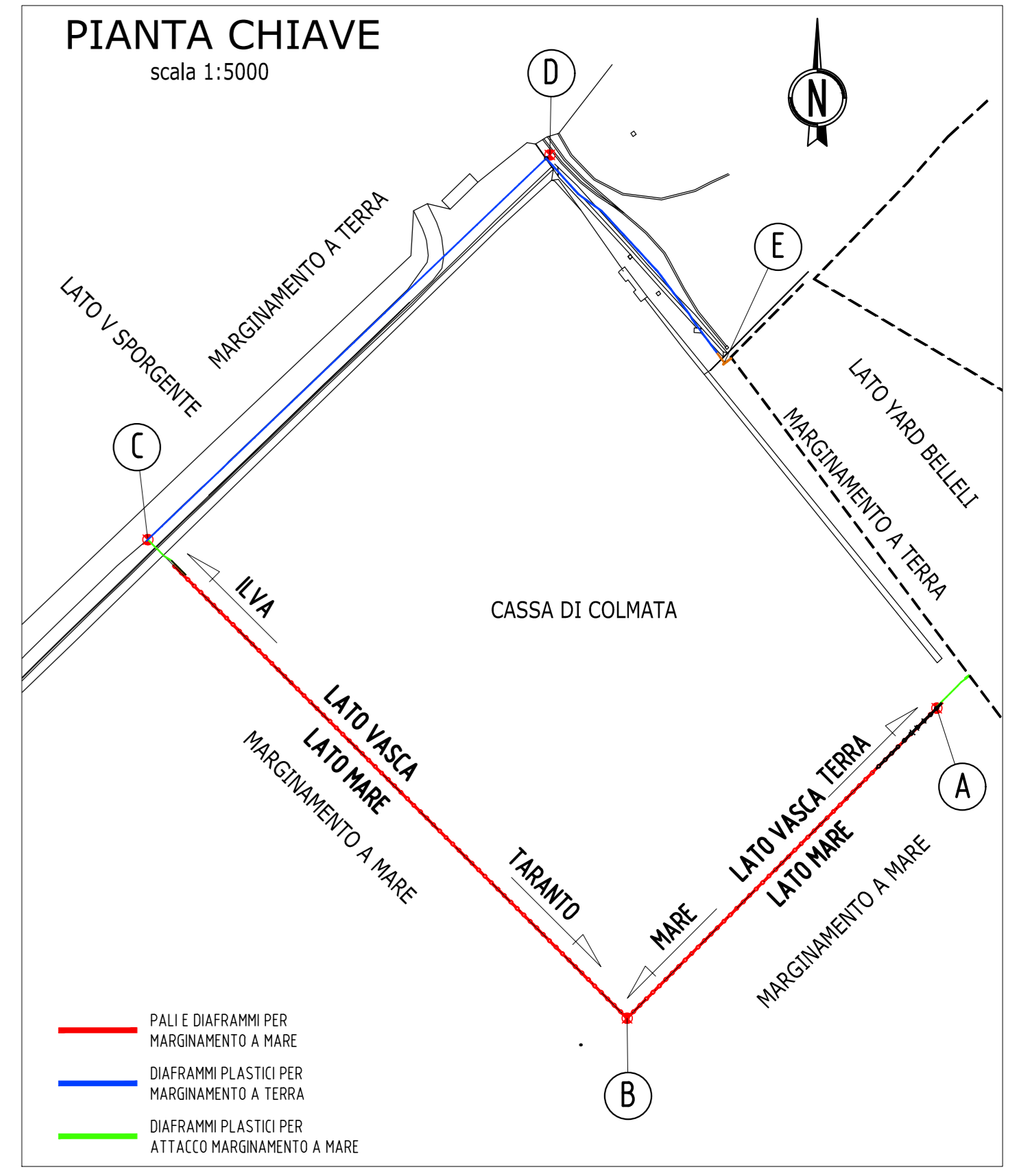
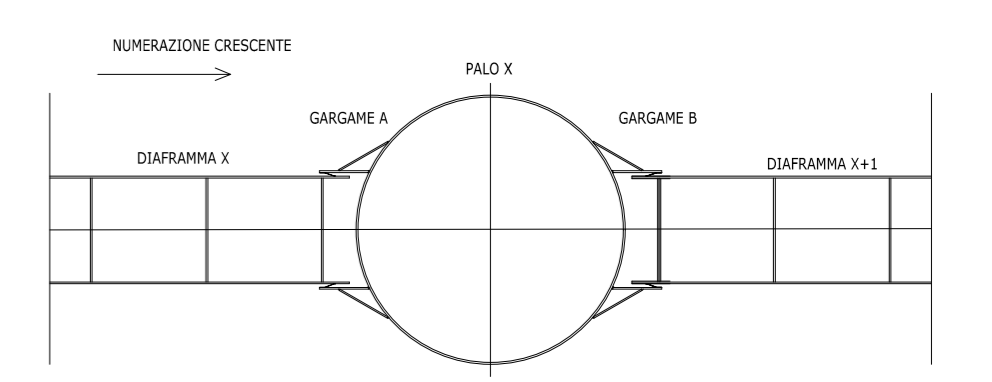


PLANIMETRIA GENERALE - scala 1:500

CASSA DI COLMATA



- LEGENDA:**
- INDAGINI DA EFFETTUARE SU GARGAMI:
    - N. 10 CAROTAGGI + N. 4 PROVE D'ACQUA
  - PREDISPOSIZIONE ED INDAGINI GIA' EFFETTUATE:
    - PROVE D'ACQUA NEI DIAFRAMMI PLASTICI
    - PROVE CROSS-HOLE
    - PROVE CON TRACCIANTE
  - STRUMENTI DI MISURA INSTALLATI:
    - INCLINOMETRI
  - NB: LE PROVE CROSS-HOLE E CON TRACCIANTE SONO INDICATE IN TABELLA



**MARGINAMENTO A TERRA**

LATO	PROVA	PROFONDITA'	ESULTA	PROFONDITA'	ESULTA
MARGO C	CA1	11.00/11.00	X	205.00	X
	CA2	11.00/11.00	X	205.00	X
	CA3	11.00/11.00	X	205.00	X
	CA4	11.00/11.00	X	205.00	X
MARGO D	CA5	11.00/11.00	X	205.00	X
	CA6	11.00/11.00	X	205.00	X
	CA7	11.00/11.00	X	205.00	X
	CA8	11.00/11.00	X	205.00	X

**MARGINAMENTO A MARE**

PROVA	PROFONDITA'	ESULTA	PROFONDITA'	ESULTA	PROVA	PROFONDITA'	ESULTA	PROFONDITA'	ESULTA
CA9	11.00/11.00	X	205.00	X	CA10	11.00/11.00	X	205.00	X
CA11	11.00/11.00	X	205.00	X	CA12	11.00/11.00	X	205.00	X
CA13	11.00/11.00	X	205.00	X	CA14	11.00/11.00	X	205.00	X
CA15	11.00/11.00	X	205.00	X	CA16	11.00/11.00	X	205.00	X



**PROGETTO COSTRUTTIVO**

INTERVENTI PER IL DRAGAGGIO DI 2,3 M<sup>3</sup> DI SEDIMENTI IN AREA MOLO POLISETTORIALE PER LA REALIZZAZIONE DI UN PRIMO LOTTO DELLA CASSA DI COLMATA FUNZIONALE ALL'AMPLIAMENTO DEL V SPORGENTE DEL PORTO DI TARANTO

**Progetto Costruttivo**  
**MARGINAMENTO A MARE**  
Planimetria Ubicazione Indagini Cassa di Colmata - Tavola 3 di 3

PROGETTO: PUG102 CODICE ALBERTINI: PC-AMB-GE-00-00-PL-03-A DATA: 28/7

REV	DATA	DESCRIZIONE	REDATTO	CONTROLLATO	APPROVATO
A	MAGGIO 2021	EMMISSIONE	TOSANI	AIELLO	COLLARELLI

TECNOSTRUTTURE S.p.A.  
Via...  
Tel. 081 2400000