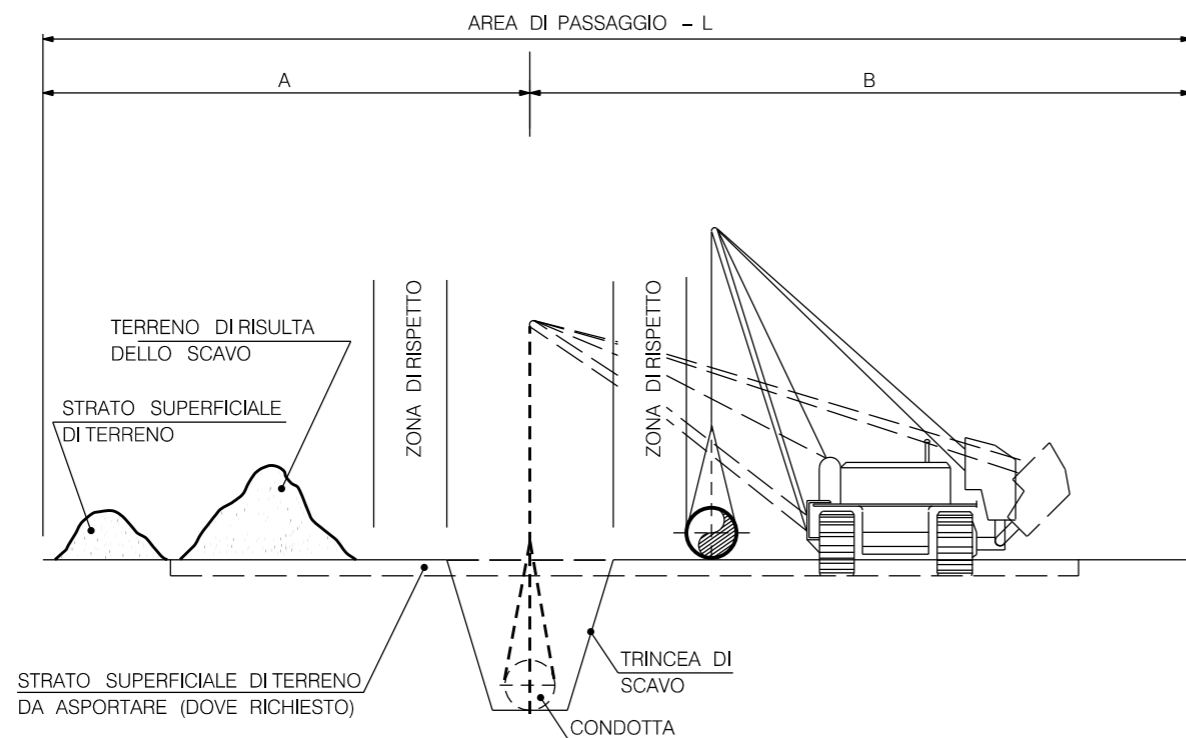
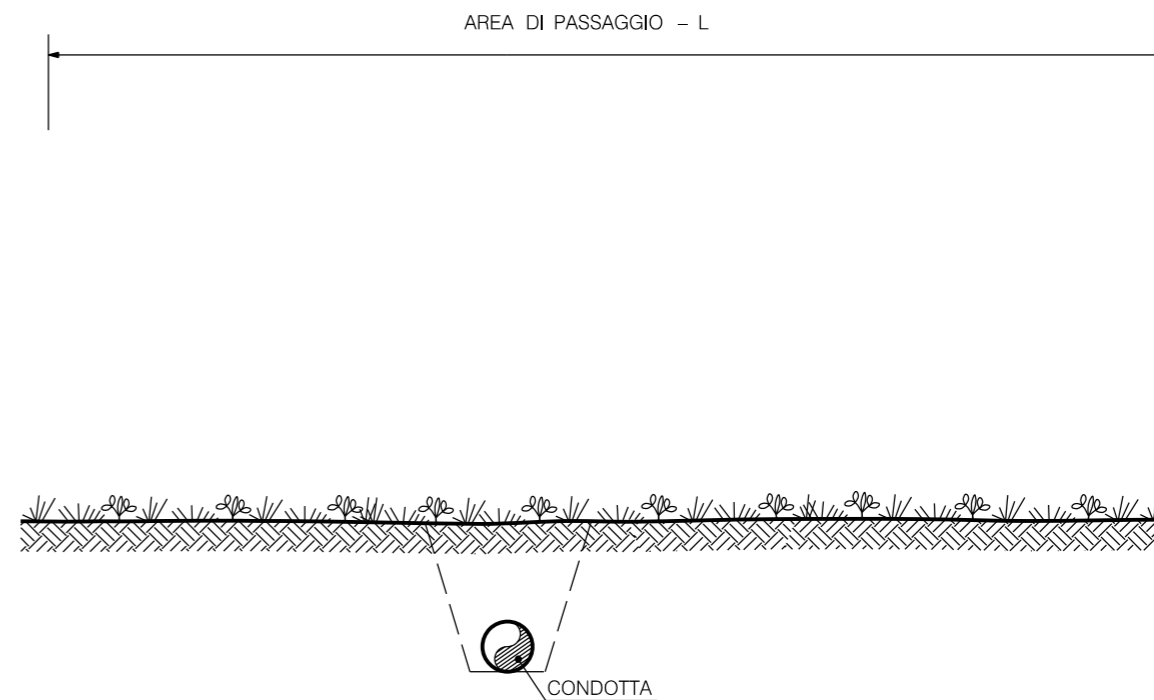


IN CORSO D'OPERA



SISTEMAZIONE A LAVORI ULTIMATI



DIAMETRO CONDOTTA		AREA DI PASSAGGIO NORMALE		
mm	inch	A (m)	B (m)	L (m)
50-150	2-6	6	8	14
200-300	8-12	7	9	16
350-450	14-18	8	11	19
500-600	20-24	9	12	21
650-750	26-30	10	14	24
800-950	32-38	11	15	26
1000-1200	40-48	12	18	30
1300-1500	50-60	13	19	32



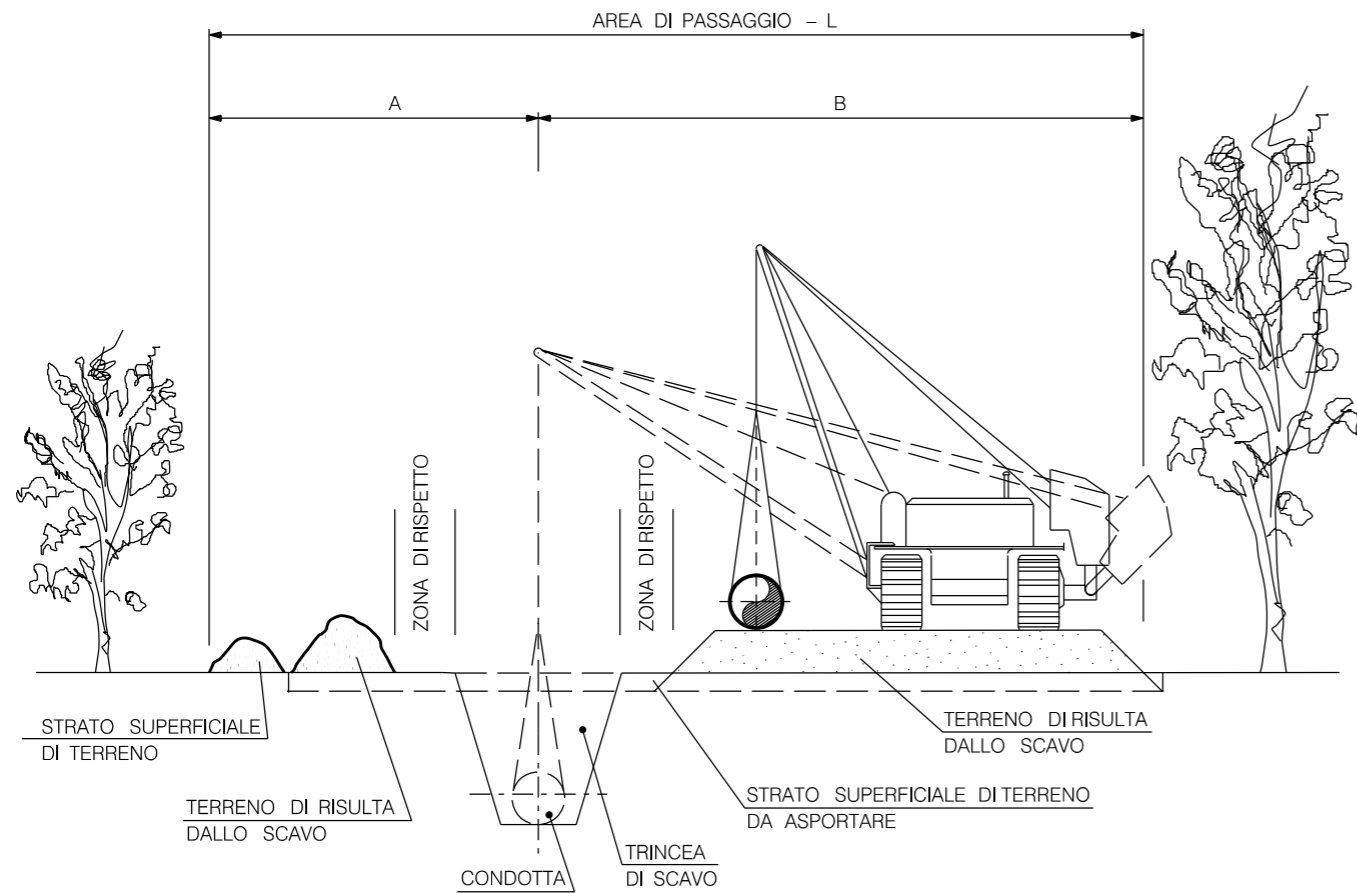
INDICE	DATA	REVISIONI	ELABORATO	VERIFICATO	APPROVATO
1	09/04/21	AGGIORNAMENTO NORMATIVA H	RIGHI A.	BATTISTI	LUMINARI
0	12/11/19	EMISSIONE	CLEMENTI A.	BATTISTI	LUMINARI

Proprietario	Progettista	Dis.
		ST-001

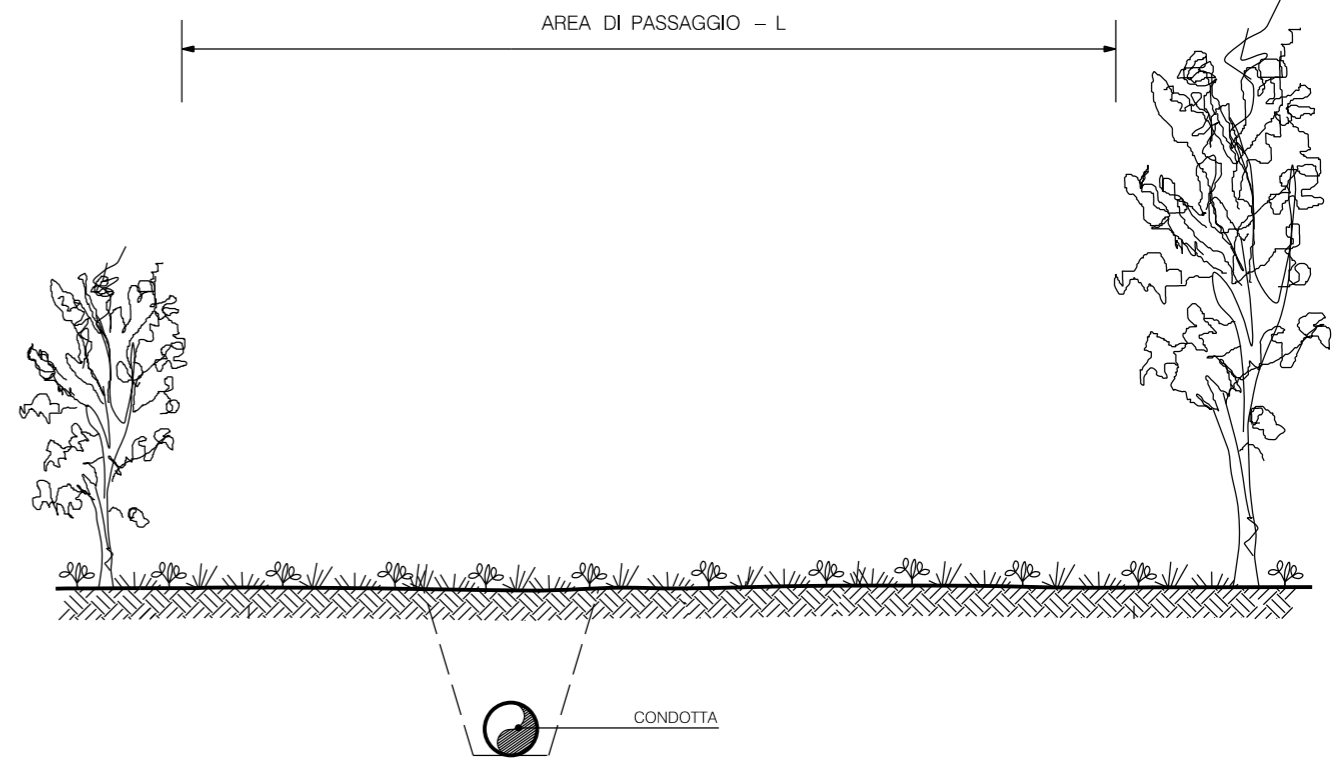
Metanodotti:	Comm. NR/18067
Met. PISTICCI-SANT'EUFEMIA	C.T.
DN400 (16") DP 70 bar - MOP 50 bar	INDICE
REALIZZAZIONE OPERE PER DIMENSIONAMENTO A 26 bar	1
	Scala
	Sostituisce il
	Sostituito dal

AREA DI PASSAGGIO NORMALE

IN CORSO D'OPERA

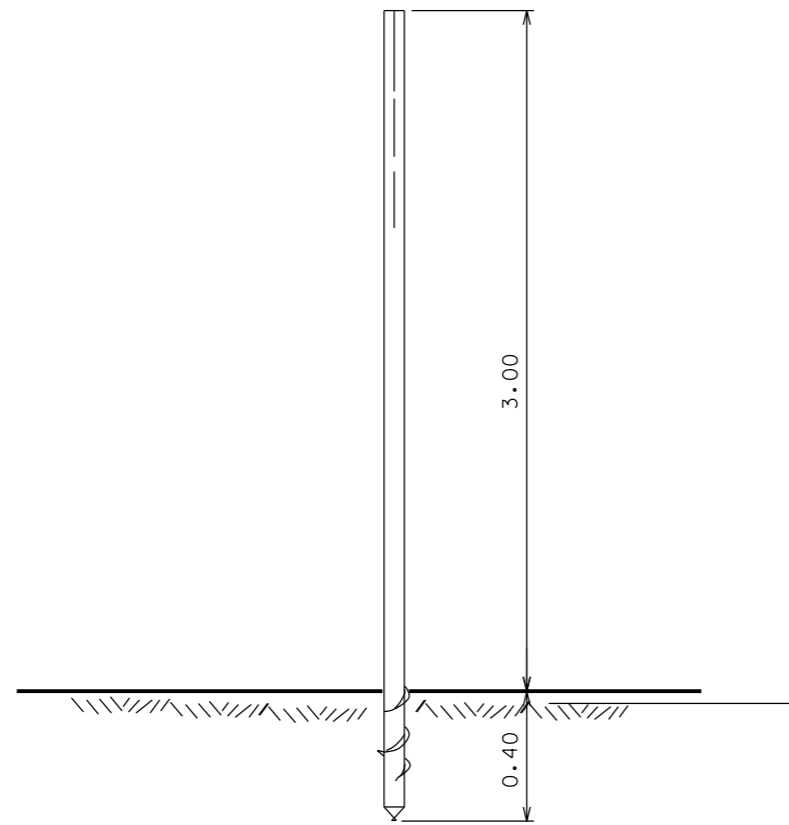


SISTEMAZIONE A LAVORI ULTIMATI



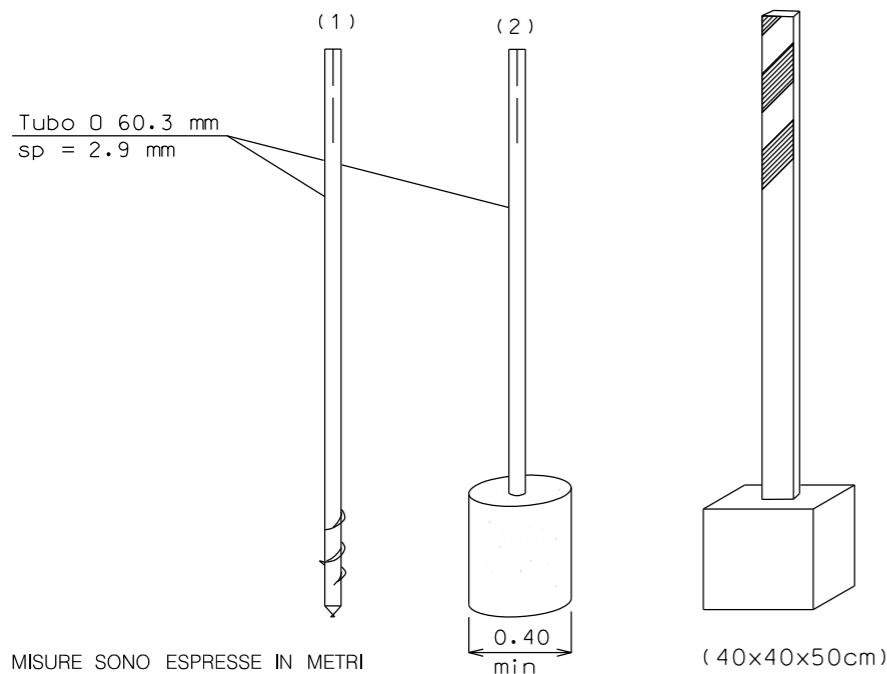
DIAMETRO CONDOTTA		AREA DI PASSAGGIO RISTRETTA		
mm	inch	A (m)	B (m)	L (m)
50-150	2-6	4	8	12
200-300	8-12	5	9	14
350-450	14-18	6	10	16
500-600	20-24	7	11	18
650-750	26-30	8	12	20
800-950	32-38	9	13	22
1000-1200	40-48	9	13	22
1300-1500	50-60	10	14	24

1	09/04/21	AGGIORNAMENTO NORMATIVA H	RIGHI A.	BATTISTI	LUMINARI										
0	12/11/19	EMISSIONE	CLEMENTIA.	BATTISTI	LUMINARI										
INDICE	DATA	R E V I S I O N I			ELABORATO	VERIFICATO	APPROVATO								
Proprietario		Progettista			Dis.		ST-002								
		 													
Metanodotti:		Met. PISTICCI-SANT'EUFEMIA DN400 (16") DP 70 bar - MOP 50 bar REALIZZAZIONE OPERE PER DIMENSIONAMENTO A 26 bar			Comm. NR/18067 C.T.										
					INDICE		<table border="1"> <tr> <td>1</td> <td></td> <td></td> <td></td> <td></td> <td></td> <td></td> <td></td> </tr> </table>	1							
1															
					Scala		•••••								
		AREA DI PASSAGGIO RISTRETTA			Sostituisce il										
					Sostituito dal										



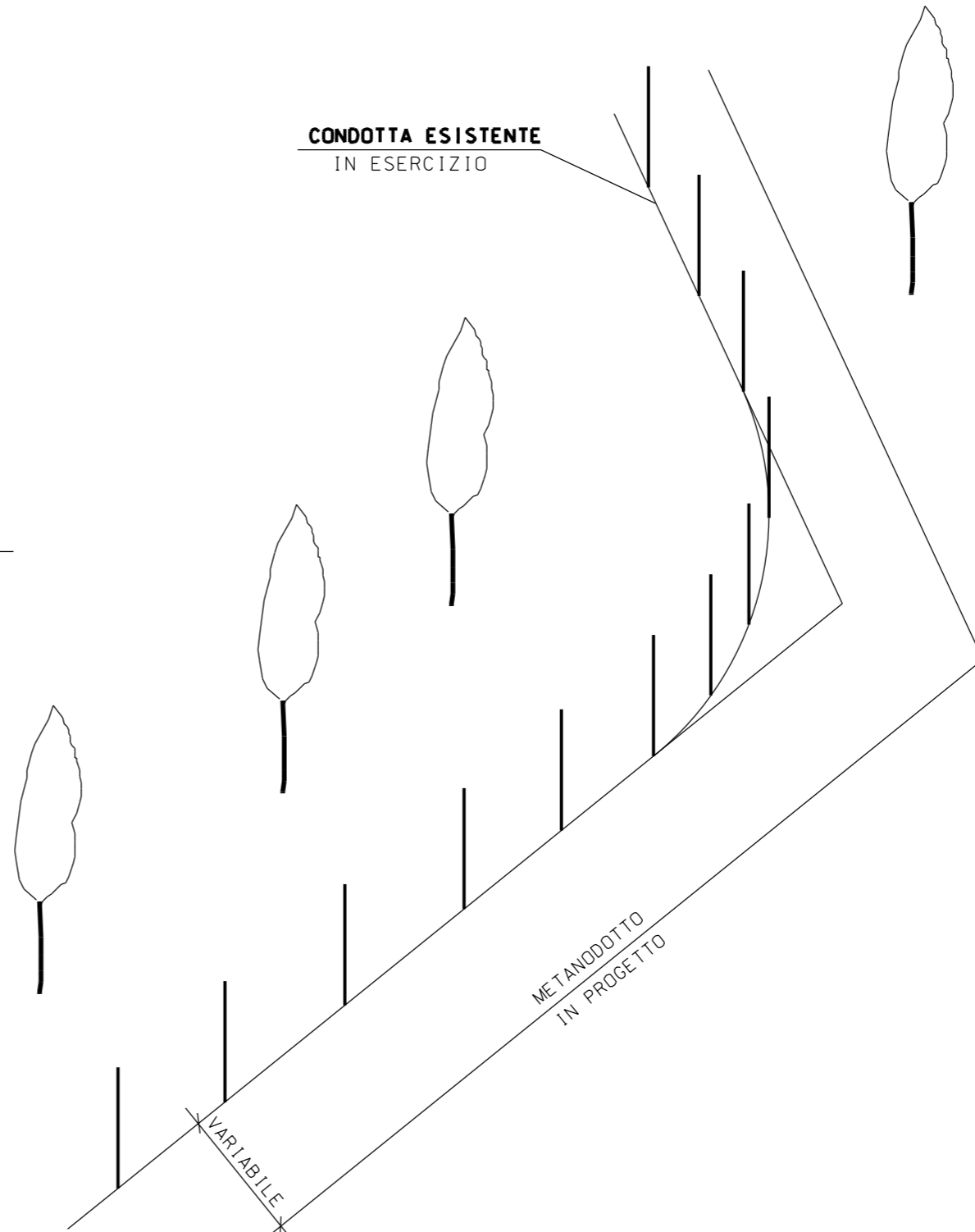
**OLEODOTTO O GASDOTTO
ESISTENTE**

PALO PROVVISORIO DI SEGNALAZIONE CONDOTTA
ESISTENTE, IN PLASTICA, METALLO O LEGNO.



- 1) METALLO O PLASTICA ARANCIONE.
- 2) METALLO O PLASTICA ARANCIONE
- 3) LEGNO COLORATO IN BIANCO E ROSSO SOLO ALL'ESTREMITA' SUPERIORE.

**CONDOTTA ESISTENTE
IN ESERCIZIO**



**METANODOTTO
IN PROGETTO**

NOTA:

- LA SEGNALAZIONE DOVRA' ESSERE MESSA IN OPERA IN TUTTI I TRATTI DI PARALLELISMO CON CONDOTTE IN ESERCIZIO
- NEI TRATTI RETTILINEI I SEGNALI SARANNO INSTALLATI ALLA DISTANZA MAX DI 30 m E IN POSIZIONE INTERMEDIA ALLA SEGNALETICA ESISTENTE; NELLE CURVE, A PARTIRE DALLE TANGENTI, ALLA DISTANZA MAX DI 7 m.
- LA LOCALIZZAZIONE DELLA TUBAZIONE IN ESERCIZIO E L'INSTALLAZIONE DELLA SEGNALETICA PROVVISORIA DOVRA' ESSERE FATTA IN PRESENZA DEL PERSONALE RESPONSABILE DELL'ESERCIZIO.

INDICE	DATA	REVISIONI	ELABORATO	VERIFICATO	APPROVATO
1	09/04/21	AGGIORNAMENTO NORMATIVA H	RIGHI A.	BATTISTI	LUMINARI
0	12/11/19	EMISSIONE	CLEMENTIA.	BATTISTI	LUMINARI

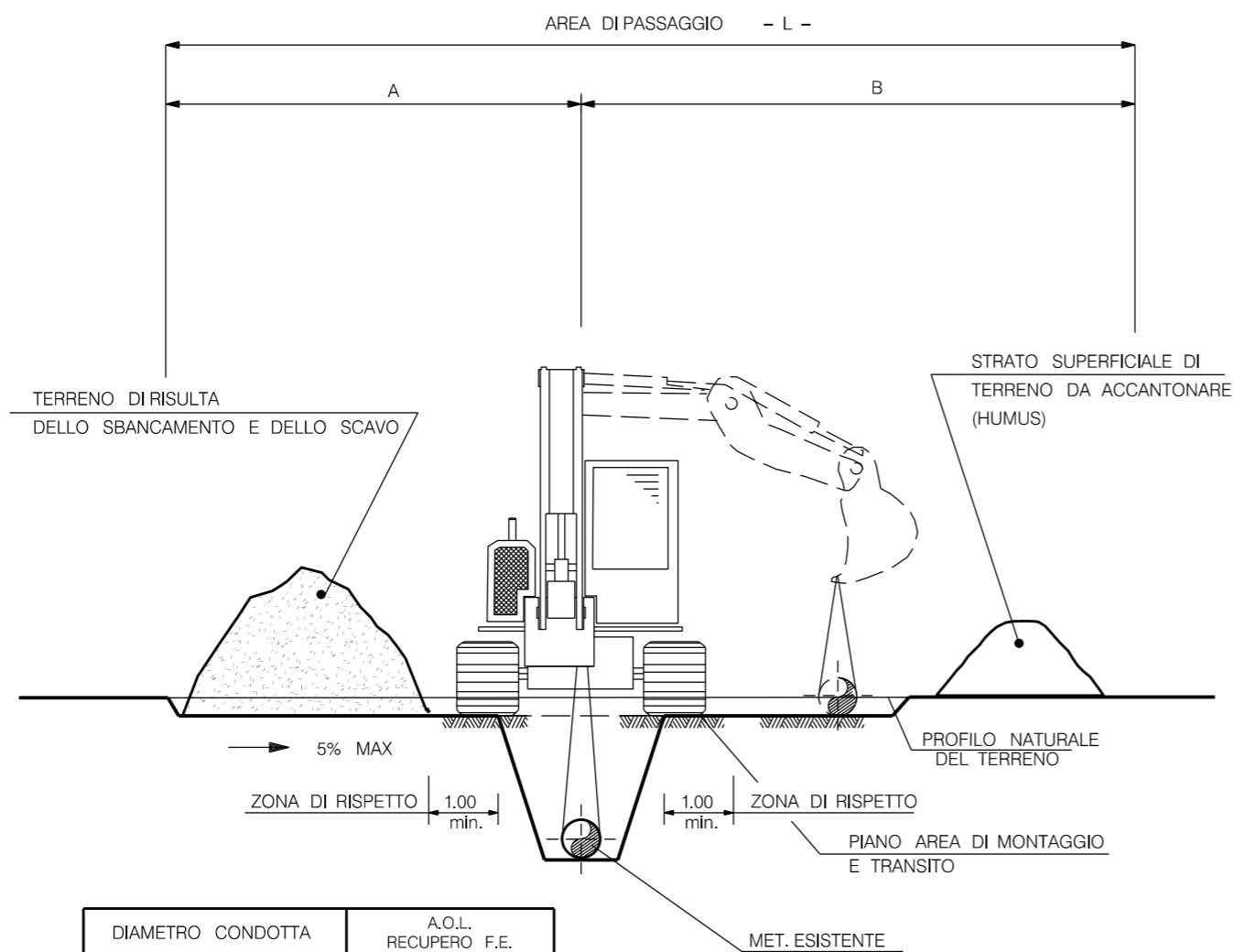
Proprietario	Progettista	Dis.
		ST-008

Metanodotti:	Comm. NR/18067
Met. PISTICCI-SANT'EUFEMIA DN400 (16") DP 70 bar - MOP 50 bar REALIZZAZIONE OPERE PER DIMENSIONAMENTO A 26 bar	C.T.
	INDICE
	Scala
	Sostituisce il
	Sostituito dal

**PARTICOLARE DELLA SEGNALAZIONE
CONDOTTE ESISTENTI**

LE MISURE SONO
ESPRESSE IN m

TRATTI NON IN PARALLELISMO



DIAMETRO CONDOTTA		A.O.L. RECUPERO F.E.		
mm	inch	A (m)	B (m)	L (m)
150	6	3	5	8
200	8	4	6	10
300	12	4	6	10
400	16	4	8	12
500	20	5	10	15
600	24	5	10	15
750	30	6	10	16
900	36	6	10	16

CRITERI DI ESECUZIONE

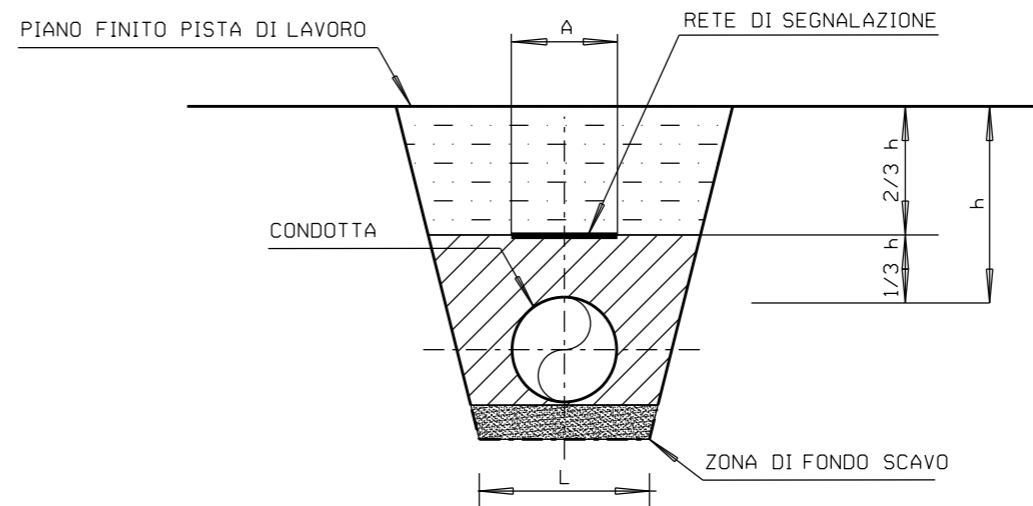
1. LE PARETI DELLA TRINCEA DI SCAVO DEVONO ESSERE RIPROFILATE CON PENDENZE ADEGUATE ALLA NATURA DEL TERRENO, ALLA EVENTUALE PRESENZA DI FALDA FREATICA E AI SOVRACCARICHI IN ADIACENZA ALLA TRINCEA STESSA (TERRENO DI SCAVO, MEZZI MECCANICI, CONDOTTA SALDATA ECC.), IN ASSENZA DI SPAZI DISPONIBILI E/O PER TERRENI DI SCADENTI CARATTERISTICHE GEOMECCANICHE, VERRANNO UTILIZZATE OPERE PROVVISORIE PER IL CONTENIMENTO DELLE PARETI DI SCAVO.
2. I SOVRACCARICHI PREVISTI IN PROSSIMITA' DEL BORDO SCAVO SONO QUELLI RELATIVI AI MATERIALI E MEZZI CHE GENERALMENTE OPERANO LUNGO LA LINEA (DEPOSITO DEL TERRENO DI SCAVO, COLONNA SALDATA, TRANSITO DEI MEZZI MECCANICI), IN PRESENZA DI EVENTUALI ALTRI SOVRACCARICHI, IN CORRISPONDENZA DI PUNTI PARTICOLARI, E' NECESSARIO VERIFICARE LA CONFIGURAZIONE GEOMETRICA DEGLI SCAVI E/O IL DIMENSIONAMENTO DELLE EVENTUALI OPERE DI CONTENIMENTO.
3. LA PISTA DI TRANSITO DEVE ESSERE MANTENUTA IN EFFICIENZA CON LA PERIODICA REGOLARIZZAZIONE DEL PIANO DI PERCORRENZA. L'IMMISSIONE DEI MEZZI SULLE STRADE PUBBLICHE DEVE ESSERE ADEGUATAMENTE REGOLAMENTATO.
4. IL TERRENO DI SCAVO DEVE ESSERE DEPOSITATO AD ALMENO 1 m DAL CIGLIO DELLO SCAVO PER RIDURRE L'INCIDENZA DEI SOVRACCARICHI CHE POSSONO INNESCIARE INSTABILITA' DELLE PARETI E PER EVITARE LA CADUTA DI MATERIALE DELLO SCAVO.
5. OGNI QUALVOLTA NECESSARIO, NEI TRATTI A FORTE PENDENZA O IN QUELLI A MEZZA COSTA, DEVONO ESSERE APPRONTATE OPPORTUNE OPERE PROVVISORIE PER IL CONTENIMENTO DEL TERRENO DI RISULTA, AL FINE DI PREVENIRE EVENTUALI FENOMENI DI DILAVAMENTO ED EROSIONE, QUALORA NON FOSSERO DISPONIBILI ADEGUATE AREE DI DEPOSITO LUNGO LA PISTA, SARA' NECESSARIO REPERIRE DELLE AREE DI DEPOSITO PROVVISORIE, CHE DEVONO RISULTARE IDONEE DAL PUNTO DI VISTA GEOTECNICO.
6. E' VIETATO L'ACCESSO DEL PERSONALE NEGLI SCAVI IN ASSENZA DEI NECESSARI DISPOSITIVI DI PROTEZIONE DELLE PARETI DI SCAVO, OVVERO DI UN'ADEGUATA SVASATURA DEGLI STESSI SECONDO LA LORO PENDENZA DI STABILITA'.
7. SIA IN FASE DI SFILAMENTO SIA IN QUELLA DI SALDATURA, LE BARRE E/O LA COLONNA SALDATA DEVONO ESSERE POSIZIONATI AD UNA DISTANZA DI SICUREZZA DAL CIGLIO DELLO SCAVO CHE NON POTRA' ESSERE INFERIORE AD 1 m. LO STESSO CRITERIO VERRA' ADOTTATO RELATIVAMENTE A TUTTI I MEZZI MECCANICI IN TRANSITO SULLA PISTA O STAZIONATI PER PARTICOLARI OPERAZIONI. DISTANZE INFERIORI POTRANNO ESSERE ADOTTATE ESCLUSIVAMENTE IN PRESENZA DI OPERE DI CONTENIMENTO DELLE PARETI DI SCAVO, APPPOSITAMENTE DIMENSIONATE.

NOTE

- A) L'APPALTATORE DEVE ESEGUIRE LO SPANDIMENTO DEL MATERIALE DI RISULTA DELLO SCAVO SUL PIANO DELL'AREA DI TRANSITO E DI MONTAGGIO CONTINUANDO A GARANTIRE LO SVOLGIMENTO IN SICUREZZA DI TUTTE LE FASI OPERATIVE.
- B) LO SPESSORE DELLO STRATO DI SUPERFICIE DI TERRENO DA ACCANTONARE DEVE ESSERE MAX. 40 cm IN PRESENZA DI TERRENO AGRARIO. IN OGNI CASO, LA RIMOZIONE DELL'HUMUS NON DOVRA' OLTREPASSARE IL LIMITE DEL SUBSTRATO DETRITICO E/O GHIAIOSO.
- C) L'APPALTATORE DOVRA' PROVVEDERE AL TRASPORTO A DISCARICA PROVVISORIA DELLO STRATO SUPERFICIALE DI TERRENO E DEL MATERIALE DI RISULTA PROVENIENTE DALLO SCAVO, QUALORA NON RISULTASSE POSSIBILE ACCANTONARLI NEGLI SPAZI PREVISTI NELL'AMBITO DELL'AREA DI PASSAGGIO.
- D) L'APPALTATORE DEVE ATTENERSI ALL'UTILIZZO DELL'AREA DI PASSAGGIO COSI' COME DEFINITO DAL PRESENTE DOCUMENTO. QUALORA L'APPALTATORE, PER SITUAZIONI PARTICOLARI CHE SI VENISSERO A DETERMINARE DURANTE I LAVORI DI COSTRUZIONE, AVESSE LA NECESSITA' DI APPORTARE VARIAZIONI, DOVRA' SOTTOPORRE LA RICHIESTA AL COMMITTENTE PER APPROVAZIONE.

INDICE	DATA	REVISIONI	ELABORATO	VERIFICATO	APPROVATO
1	09/04/21	AGGIORNAMENTO NORMATIVA H	RIGHI A.	BATTISTI	LUMINARI
0	12/11/19	EMISSIONE	CLEMENTI A.	BATTISTI	LUMINARI
Proprietario			Progettista		
					
Metanodotti:			Dis. ST-009		
Met. PISTICCI-SANT'EUFEMIA DN400 (16") DP 70 bar - MOP 50 bar REALIZZAZIONE OPERE PER DIMENSIONAMENTO A 26 bar			Comm. NR/18067		
			C.T.		
			INDICE		
			Scala		
AREA DI PASSAGGIO PER RIMOZIONE METANODOTTI			Sostituisce il		
			Sostituito dal		

Tubo di linea		Fondo scavo standard	Rete di segnalazione GASD A.10.01.35
DN (mm)	INCH (")	L (mm)	A=altezza rete (mm)
100	4	500	500
150	6	550	
200	8	600	
250	10	650	
300	12	700	1000
350	14	750	
400	16	800	
450	18	850	
500	20	900	1500
550	22	950	
600	24	1000	
650	26	1050	
750	30	1150	2000
900	36	1300	
1050	42	1450	
1200	48	1600	
1400	56	1800	

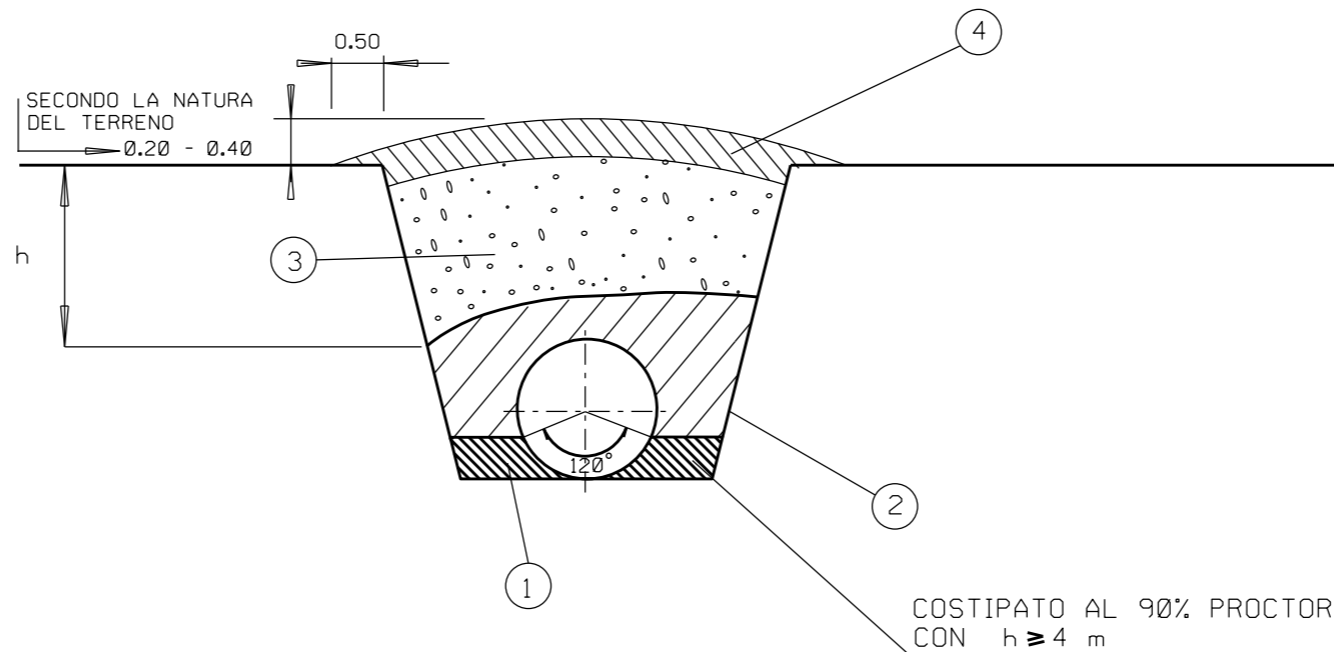


NOTE :

- LA PENDENZA DELLE PARETI DEVE ESSERE ADEGUATA ALLA NATURA DEL TERRENO.
- LA COPERTURA MINIMA (h) MISURATA SULLA GENERATRICE SUPERIORE DELLA CONDOTTA È PARI A 1.50 m.
- SU RICHIESTA DEL COMMITTENTE LA COPERTURA MINIMA (h) PUÒ ESSERE RIDOTTA A:
 - 0.90 m IN TERRENO ROCCIOSO NON DESTINABILE A COLTURA;
 - 0.50 m IN ROCCE DURE AFFIORANTI.
- LA ZONA DI FONDO SCAVO È SOGGETTA ALLE PRESCRIZIONI PREVISTE NEI DOCUMENTI CONTRATTUALI.
- LE ALTEZZE DELLA RETE A=1.0 m, A=1.5 m e A=2.0 m, SONO OTTENUTE ACCOSTANDO DUE O PIÙ RETI CON A=500 mm.
- L = LARGHEZZA MINIMA DI FONDO SCAVO.

INDICE	DATA	REVISIONI	ELABORATO	VERIFICATO	APPROVATO
1	09/04/21	AGGIORNAMENTO NORMATIVA H	RIGHI A.	BATTISTI	LUMINARI
0	12/11/19	EMISSIONE	CLEMENTI A.	BATTISTI	LUMINARI

Proprietario 	Progettista 	Dis. ST-101										
Metanodotti: Met. PISTICCI-SANT'EUFEMIA DN400 (16") DP 70 bar - MOP 50 bar REALIZZAZIONE OPERE PER DIMENSIONAMENTO A 26 bar		Comm. NR/18067 C.T.										
		INDICE <table border="1"> <tr><td>1</td><td></td><td></td><td></td><td></td><td></td><td></td><td></td><td></td><td></td></tr> </table>	1									
1												
		Scala										
SEZIONI TIPO DELLO SCAVO E NASTRO DI AVVERTIMENTO		Sostituisce il Sostituito dal										



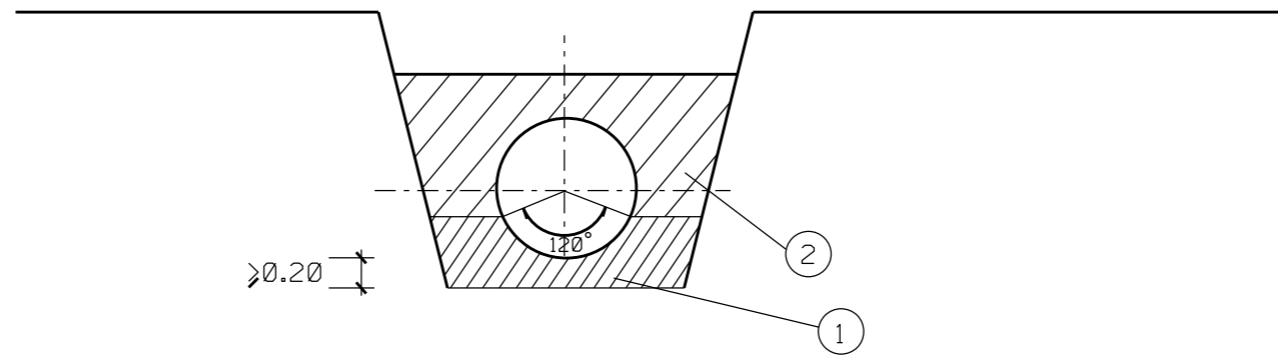
IL PRESENTE STANDARD HA VALIDITA' PER TEMPERATURA DI ESERCIZIO DEL GAS FINO A 60 °C, PER RIVESTIMENTI IN POLIETILENE APPLICATI A CALDO IN STABILIMENTO, PER RIVESTIMENTI APPLICATI IN LINEA CON FASCE TERMORESTRINGENTI.

LEGENDA

- 1- MATERIALE PER SOTTOFONDO E RINFIANCO
- 2- PRIMO STRATO DEL RINTERRO
- 3- COMPLETAMENTO DEL RINTERRO
- 4- STRATO SUPERFICIALE DI TERRENO

LE MISURE SONO ESPRESSE IN METRI

INDICE	DATA	REVISIONI	ELABORATO	VERIFICATO	APPROVATO
1	09/04/21	AGGIORNAMENTO NORMATIVA H	RIGHI A.	BATTISTI	LUMINARI
0	12/11/19	EMISSIONE	CLEMENTIA.	BATTISTI	LUMINARI
Proprietario 			Progettista 		
Metanodotti: Met. PISTICCI-SANT'EUFEMIA DN400 (16") DP 70 bar - MOP 50 bar REALIZZAZIONE OPERE PER DIMENSIONAMENTO A 26 bar			Dis. ST-102 Comm. NR/18067 C.T.		
			Scala		
RINTERRO			Sostituisce il Sostituito dal		

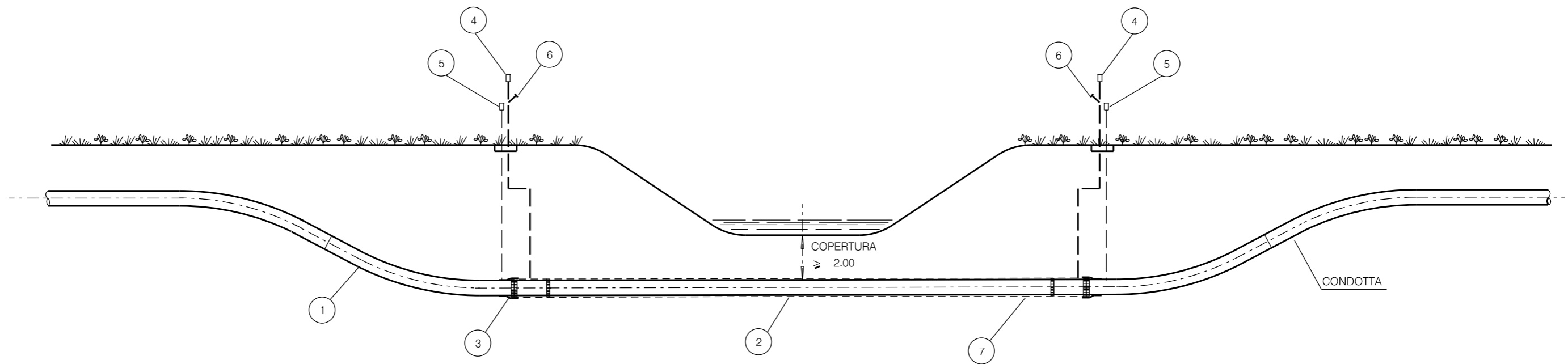


LEGENDA

- 1- SOTTOFONDO E RINFIANCO
- 2- PRERINTERRO

LE MISURE SONO ESPRESSE IN METRI

INDICE	DATA	REVISIONI	ELABORATO	VERIFICATO	APPROVATO
1	09/04/21	AGGIORNAMENTO NORMATIVA H	RIGHI A.	BATTISTI	LUMINARI
0	12/11/19	EMISSIONE	CLEMENTI A.	BATTISTI	LUMINARI
Proprietario 			Progettista 		
Metanodotti: Met. PISTICCI-SANT'EUFEMIA DN400 (16") DP 70 bar - MOP 50 bar REALIZZAZIONE OPERE PER DIMENSIONAMENTO A 26 bar			Dis. ST-103 Comm. NR/18067 C.T.		
			Scala		
LETTO DI POSA: SOTTOFONDO E PRERINTERRO			Sostituisce il Sostituito dal		

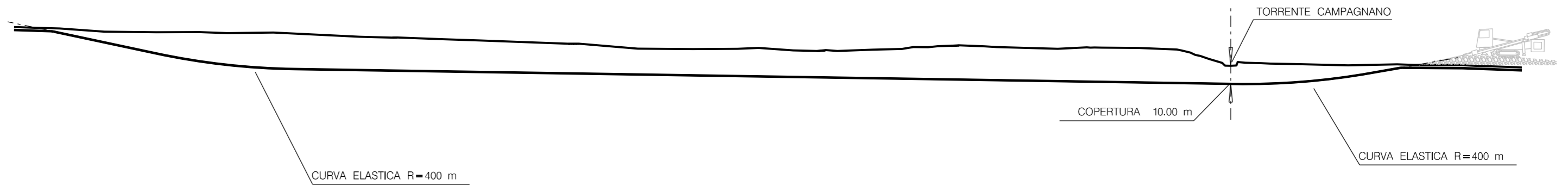


LEGENDA:

- 1 TUBO DI LINEA
- 2 EVENTUALE TUBO DI PROTEZIONE
- 3 EVENTUALE ANELLO DI CHIUSURA TERMORESTRINGENTE
- 4 EVENTUALE APPARECCHIO DI SFIATO
- 5 EVENTUALE CASSETTA A PIANTANA P.E.
- 6 EVENTUALE PRESA SEGNALAZIONE FUGA GAS
- 7 EVENTUALI ANELLI DISTANZIATORI A COLLARE


1	09/04/21	AGGIORNAMENTO NORMATIVA H	RIGHI A.	BATTISTI	LUMINARI										
0	12/11/19	EMISSIONE	CLEMENTIA.	BATTISTI	LUMINARI										
INDICE	DATA	R E V I S I O N I	ELABORATO	VERIFICATO	APPROVATO										
Proprietario		Progettista		Dis. ST-201											
															
Metanodotti:			Comm. NR/18067												
Met. PISTICCI-SANT'EUFEMIA DN400 (16") DP 70 bar - MOP 50 bar REALIZZAZIONE OPERE PER DIMENSIONAMENTO A 26 bar			C.T.												
			<table border="1" style="width: 100%; border-collapse: collapse;"> <tr> <td style="width: 5%;">INDICE</td> <td style="width: 5%; text-align: center;">1</td> <td style="width: 5%;"></td> <td style="width: 5%;"></td> <td style="width: 5%;"></td> <td style="width: 5%;"></td> <td style="width: 5%;"></td> <td style="width: 5%;"></td> <td style="width: 5%;"></td> <td style="width: 5%;"></td> </tr> </table>			INDICE	1								
INDICE	1														
			Scala												
ATTRAVERSAMENTO TIPO CORSI D'ACQUA MINORI (FOSSI, SCOLINE)			Sostituisce il												
			Sostituito dal												

Il presente disegno e' di proprieta' aziendale - La Societa' tutelera' i propri diritti a termine di legge.



LE MISURE SONO ESPRESSE IN METRI.

INDICE	DATA	REVISIONI	ELABORATO	VERIFICATO	APPROVATO
1	09/04/21	AGGIORNAMENTO NORMATIVA H	RIGHI A.	BATTISTI	LUMINARI
0	12/11/19	EMISSIONE	CLEMENTI A.	BATTISTI	LUMINARI

Proprietario		Progettista		Dis.	ST-202
Metanodotti:				Comm. NR/18067	
Met. PISTICCI-SANT'EUFEMIA DN400 (16") DP 70 bar - MOP 50 bar REALIZZAZIONE OPERE PER DIMENSIONAMENTO A 26 bar				C.T.	
				INDICE	
				Scala	
ATTRAVERSAMENTO TORRENTE CAMPAGNANO CON METODOLOGIA T.O.C.				Sostituisce il	
				Sostituito dal	

- STRADE DI CATEGORIA "B" :
STRADE STATALI E PROVINCIALI
STRADE COMUNALI A TRAFFICO NORMALE .

- STRADE DI CATEGORIA "C" :
STRADE COMUNALI A TRAFFICO LIMITATO, STRADE VICINALI, STRADE MILITARI
SIA DI USO ESCLUSIVO CHE QUELLE APERTE AL PUBBLICO .

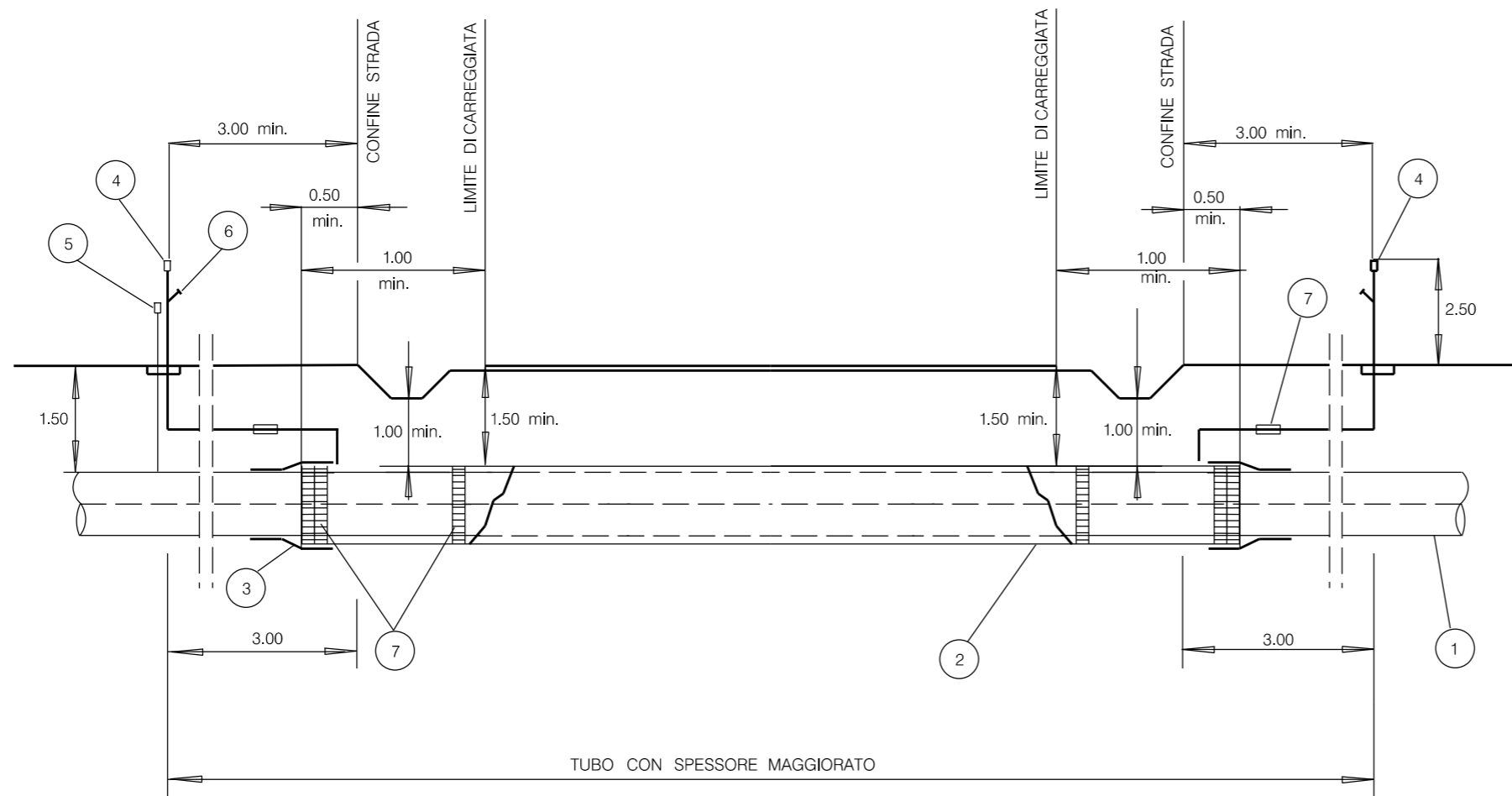
- STRADE DI CATEGORIA "D" :
STRADE CAMPESTRI .

- CONFINE DELLA STRADA:
LIMITE DELLA PROPRIETA' (QUANDO INDIVIDUABILE) E, IN MANCANZA CIGLIO STRADA ,
CIGLIO ESTERNO DEL FOSSO (OVE ESISTE) PIEDE DELLA SCARPATA SE LA STRADA E'
IN RILEVATO O CIGLIO DELLA SCARPATA SE LA STRADA E' IN TRINCEA .

- CARREGGIATA :
PARTE DELLA STRADA NORMALMENTE DESTINATA ALLA CIRCOLAZIONE, COMPRESSE LE
CORSIE CONTINUE D'EMERGENZA ED ESCLUSE LE PIAZZUOLE DI SOSTA E LE AREE DI PARCHEGGIO .

LE MISURE SONO ESPRESSE IN METRI.

1	09/04/21	AGGIORNAMENTO NORMATIVA H	RIGHI A.	BATTISTI	LUMINARI										
0	12/11/19	EMISSIONE	CLEMENTIA.	BATTISTI	LUMINARI										
INDICE	DATA	R E V I S I O N I	ELABORATO	VERIFICATO	APPROVATO										
Proprietario 		Progettista 		Dis. ST-207 FG. 1 di 3											
Metanodotti: Met. PISTICCI-SANT'EUFEMIA DN400 (16") DP 70 bar - MOP 50 bar REALIZZAZIONE OPERE PER DIMENSIONAMENTO A 26 bar			Comm. NR/18067 C.T.												
			INDICE	<table border="1" style="display: inline-table; border-collapse: collapse;"> <tr> <td style="width: 15px; text-align: center;">1</td> <td style="width: 15px;"></td> <td style="width: 15px;"></td> <td style="width: 15px;"></td> <td style="width: 15px;"></td> <td style="width: 15px;"></td> <td style="width: 15px;"></td> <td style="width: 15px;"></td> <td style="width: 15px;"></td> <td style="width: 15px;"></td> </tr> </table>		1									
1															
			Scala												
ATTRAVERSAMENTO TIPO DI STRADE DELLA CATEGORIA "B" - "C" - "D"			Sostituisce il Sostituito dal												



LEGENDA:

- 1 TUBO A SPESSORE MAGGIORATO FINO A 3.00 min. OLTRE IL CONFINE DELLA STRADA.
- 2 TUBO DI PROTEZIONE FINO A 0.50 min. IL CONFINE DELLA STRADA E 1.00 min. OLTRE IL LIMITE DI CARREGGIATA.
- 3 ANELLO DI CHIUSURA TERMORESTRINGENTE.
- 4 APPARECCHI DI SFILATO POSIZIONATI A NON MENO DI 3.00 min. OLTRE CONFINE DELLA STRADA.
- 5 CASSETTA A PIANTANA P.E. O ARMADIETTO PRESE DI CONTROLLO.
- 6 PRESA SEGNALAZIONE FUGA GAS.
- 7 DISTANZIATORI ISOLANTI A COLLARE.

NOTE:

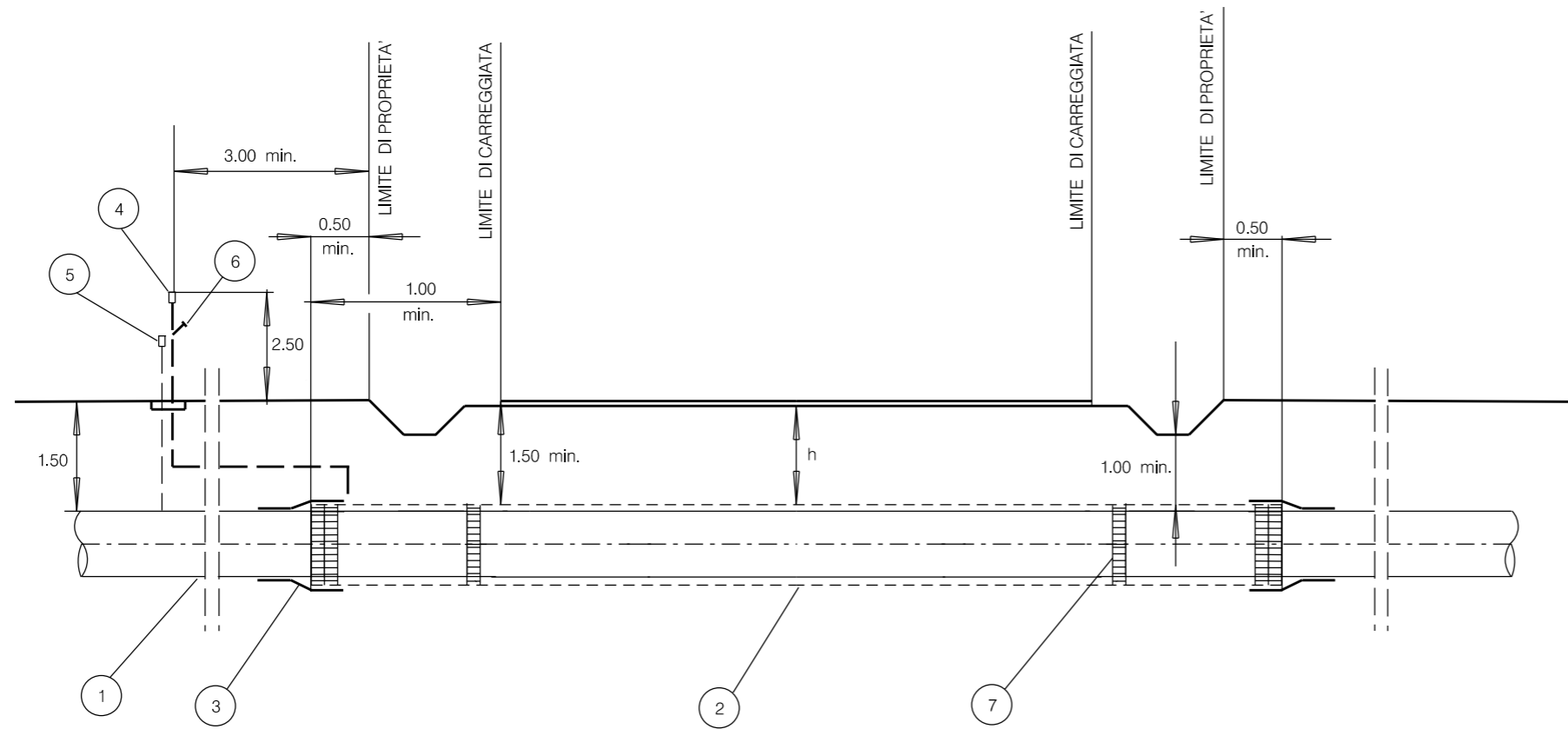
L'ATTRAVERSAMENTO SARA' PROGETTATO RETTILINEO NORMALMENTE FINO A 3.00 OLTRE IL CONFINE DELLA STRADA E IN CASI PARTICOLARI FINO A 0.50 OLTRE IL CONFINE DELLA STRADA

(MASSIMA DEVIAZIONE AMMESSA RISPETTO ALLA NORMALE ALL'ASSE DELLA STRADA $\leq 45^\circ$)

LA COPERTURA MINIMA E' SEMPRE RIFERITA ALLA GENERATRICE SUPERIORE DEL TUBO DEL TUBO DI PROTEZIONE. NEL CASO CHE IL TUBO DI PROTEZIONE ABBA LUNGHEZZA MAGGIORE DI 30.00 IL TRATTO DI CONDOTTA CHE INTERESSA L'ATTRAVERSAMENTO A SPESSORE MAGGIORATO DOVRA' ESSERE PRECOLLAUDATO A PARTE..

LE MISURE SONO ESPRESSE IN METRI.

1	09/04/21	AGGIORNAMENTO NORMATIVA H	RIGHI A.	BATTISTI	LUMINARI
0	12/11/19	EMISSIONE	CLEMENTI A.	BATTISTI	LUMINARI
INDICE	DATA	REVISIONI	ELABORATO	VERIFICATO	APPROVATO
Proprietario		Progettista		Dis. ST-207	
				FG. 2 di 3	
Metanodotti:			Comm. NR/18067		
Met. PISTICCI-SANT'EUFEMIA DN400 (16") DP 70 bar - MOP 50 bar REALIZZAZIONE OPERE PER DIMENSIONAMENTO A 26 bar			C.T.		
			INDICE		
			Scala		
ATTRAVERSAMENTO TIPO DI STRADE DI CATEGORIA "B"			Sostituisce il		
			Sostituito dal		



LEGENDA:

- 1 TUBO DI LINEA
- 2 EVENTUALE TUBO DI PROTEZIONE
- 3 EVENTUALE ANELLO DI CHIUSURA TERMORESTRINGENTE
- 4 EVENTUALE APPARECCHIO DI SFIATO
- 5 EVENTUALE CASSETTA A PIANTANA P.E.
- 6 EVENTUALE PRESA SEGNALAZIONE FUGA GAS
- 7 EVENTUALI ANELLI DISTANZIATORI A COLLARE

STRADE DI CATEGORIA "C":

L'ATTRAVERSAMENTO SARA REALIZZATO :

- RETTILINEO FINO A 0.50 OLTRE IL CONFINE DELLA STRADA E CON TUBO A SPESSORE MAGGIORATO, CHE SI ESTENDERA' PER ALMENO 3.00 OLTRE IL CONFINE DELLA STRADA ESISTENTE O DEI PREVISTI FUTURI ALLARGAMENTI.
- CON TUBO A SPESSORE MAGGIORATO POSATO IN TUBO DI PROTEZIONE, NEI CASI RITENUTI OPPORTUNI DAL PROGETTISTA .

STRADE DI CATEGORIA "D":

NESSUNA PRESCRIZIONE.

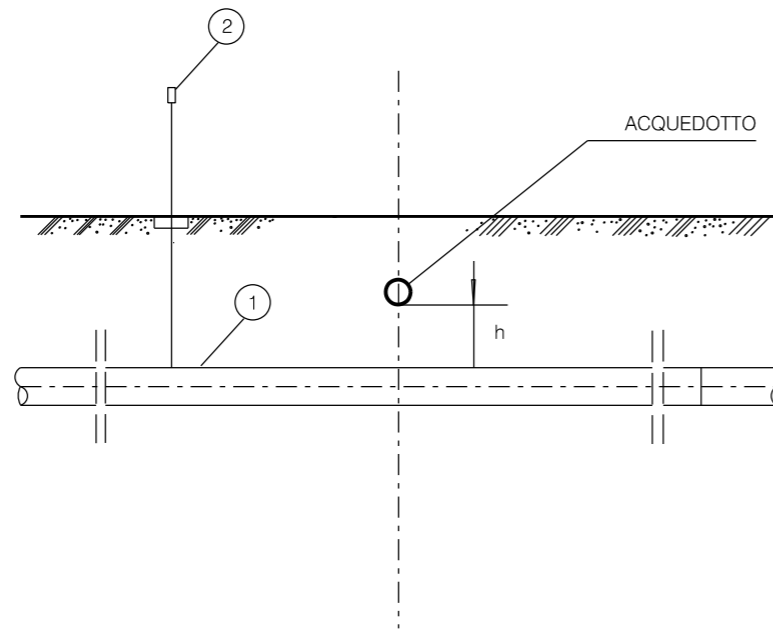
L'ATTRAVERSAMENTO SARA REALIZZATO CON TUBO A SPESSORE MAGGIORATO POSATO IN TUBO DI PROTEZIONE, QUANDO SIA RITENUTO OPPORTUNO DAL PROGETTISTA .

LE MISURE SONO ESPRESSE IN METRI.

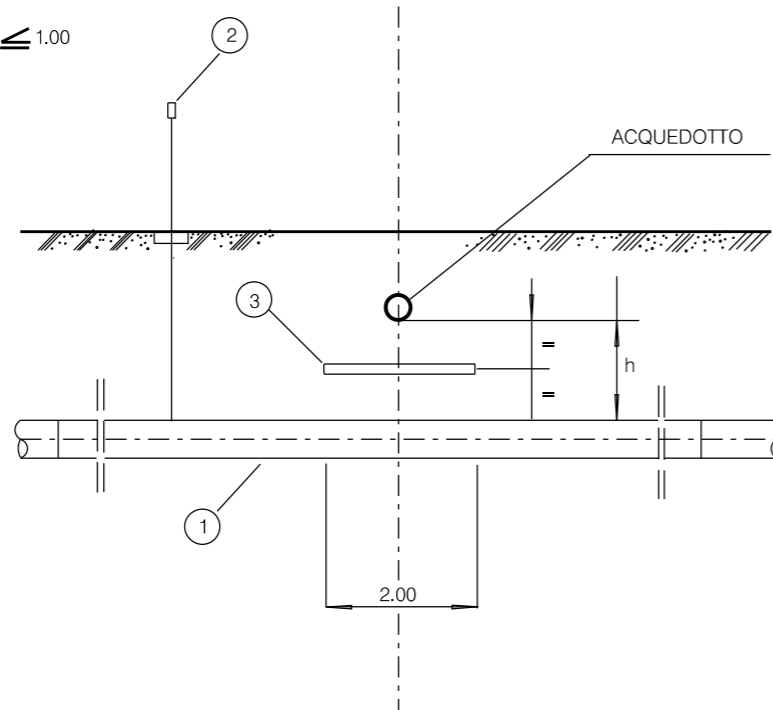
1	09/04/21	AGGIORNAMENTO NORMATIVA H	RIGHI A.	BATTISTI	LUMINARI
0	12/11/19	EMISSIONE	CLEMENTI A.	BATTISTI	LUMINARI
INDICE	DATA	R E V I S I O N I		ELABORATO	VERIFICATO
Proprietario		Progettista		Dis. ST-207	
				FG. 3 di 3	
Metanodotti:			Comm. NR/18067		
Met. PISTICCI-SANT'EUFEMIA DN400 (16") DP 70 bar - MOP 50 bar REALIZZAZIONE OPERE PER DIMENSIONAMENTO A 26 bar			C.T.		
			INDICE		
			Scala		
ATTRAVERSAMENTO TIPO DI STRADE DI CATEGORIA "C"/"D"			Sostituisce il		
			Sostituito dal		

SOTTOPASSI

$h \geq 1.00$



$h \leq 1.00$



LEGENDA:

- 1 CONDOTTA
- 2 CASSETTA A PIANTANA P.E.
- 3 PROTEZIONE MECCANICA NON METALLICA
(Lastra in calcestruzzo o simili m. 2.00 x 3.00)

NOTE:

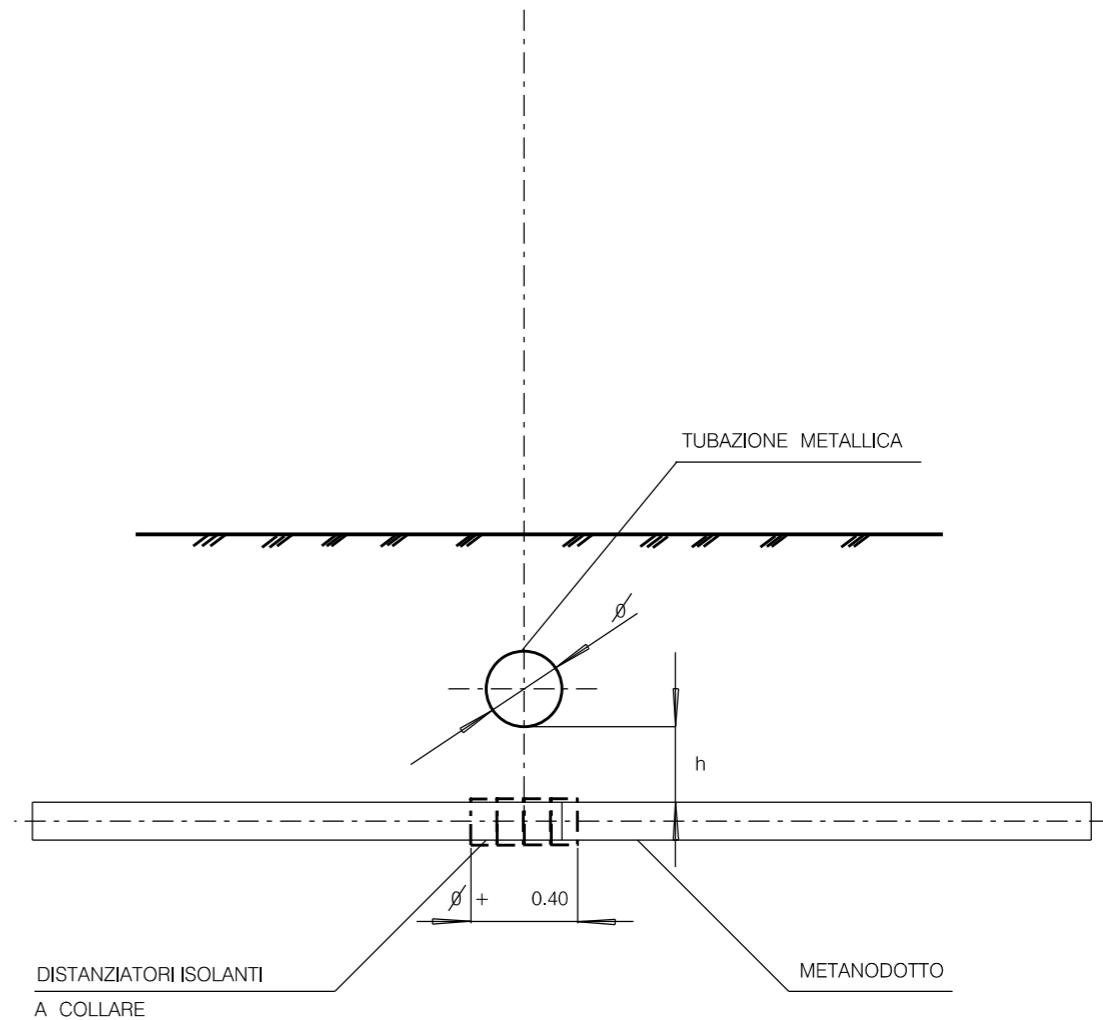
- NEL CASO DI INCROCIO A DISTANZA $h < 1.00$ TRA LE SUPERFICIE AFFACCIAE, VERRA' INTERPOSTA UNA IDONEA PROTEZIONE MECCANICA NON METALLICA (lastra in calcestruzzo o simili).
- TALE PROTEZIONE NON E' RICHIESTA QUALORA PER ALTRI MOTIVI LA CONDOTTA SIA GIA' PROTETTA CON CUNICOLO IN CALCESTRUZZO, TUBO DI PROTEZIONE O ALTRO MANUFATTO EQUIVALENTE.
- RIPARARE E RINFORZARE IL RIVESTIMENTO DEL SERVIZIO ESISTENTE SUL TRATTO MESSO ALLO SCOPERTO DURANTE I LAVORI.
- QUALORA L'ACQUEDOTTO ATTRAVERSATO SIA DI PRIMA CLASSE OCCORRERA' PREVEDERE IN OGNI CASO LA MESSA IN OPERA DI TUBAZIONI PRECOLLAUDATE PER ALMENO 10.00 DA AMBO LE PARTI DEL SERVIZIO ATTRAVERSATO.

LE MISURE SONO ESPRESSE IN METRI.

1	09/04/21	AGGIORNAMENTO NORMATIVA H	RIGHI A.	BATTISTI	LUMINARI
0	12/11/19	EMISSIONE	CLEMENTI A.	BATTISTI	LUMINARI
INDICE	DATA	REVISIONI	ELABORATO	VERIFICATO	APPROVATO
Proprietario		Progettista		Dis. ST-208	
				Comm. NR/18067	
Metanodotti:			C.T.		
Met. PISTICCI-SANT'EUFEMIA			INDICE		
DN400 (16") DP 70 bar - MOP 50 bar			1		
REALIZZAZIONE OPERE PER DIMENSIONAMENTO A 26 bar			Scala		
ATTRAVERSAMENTO ACQUEDOTTI METALLICI			Sostituisce il		
(ESCLUSI QUELLI PER IRRIGAZIONE)			Sostituito dal		

NOTA

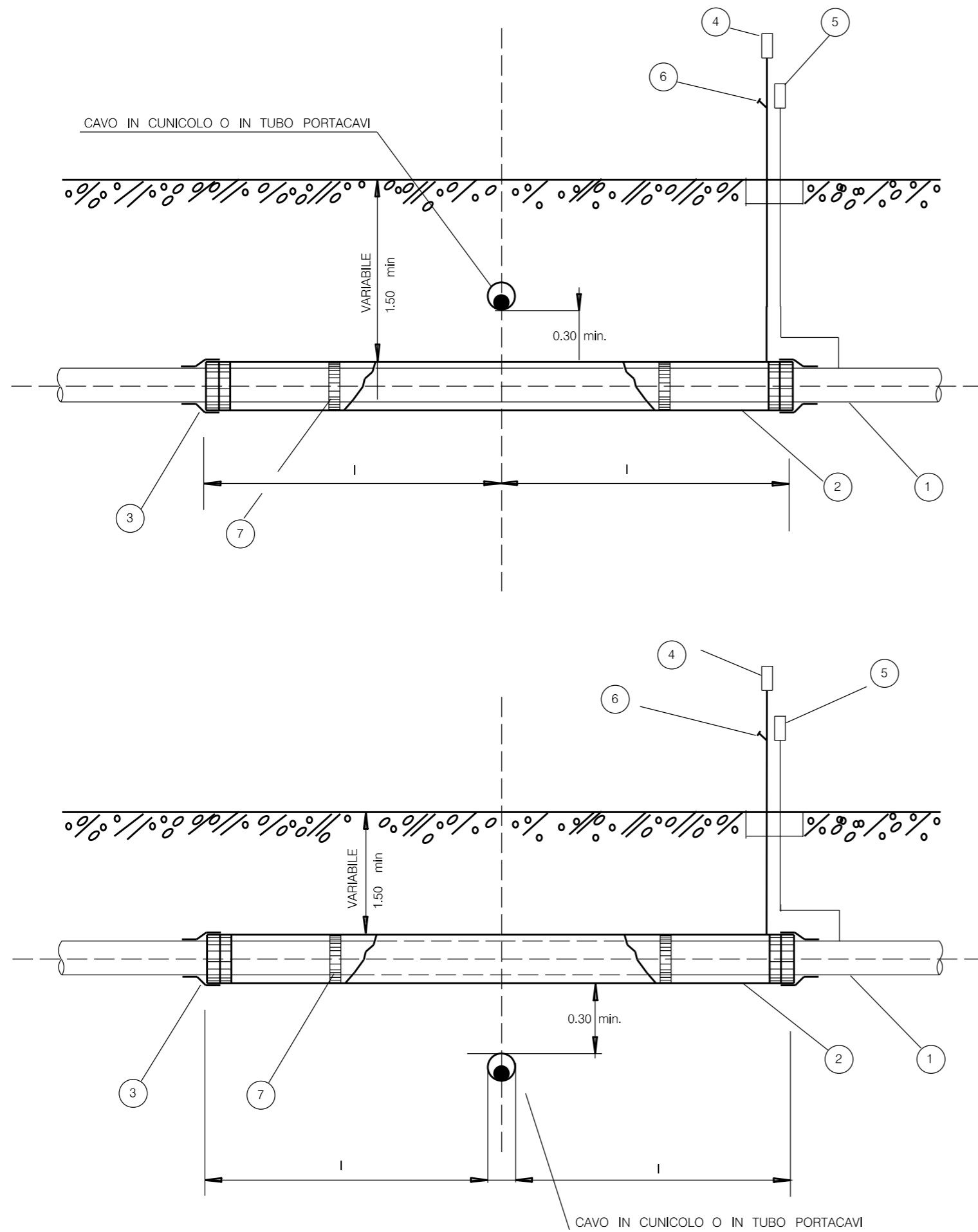
IN CASO DI INCROCIO A DISTANZA "H" INFERIORE A 0.50 SARANNO PREVISTI SULLA CONDOTTA IN PROGETTO COLLARI DISTANZIATORI ISOLANTI IN CORRISPONDENZA DELLA ZONA DI INTERSEZIONE E PER UNA LUNGHEZZA CORRISPONDENTE AL DIAMETRO DEL SERVIZIO ATTRAVERSATO PIU' 0.40 .



LE MISURE SONO ESPRESSE IN METRI.

INDICE	DATA	REVISIONI	ELABORATO	VERIFICATO	APPROVATO
1	09/04/21	AGGIORNAMENTO NORMATIVA H	RIGHI A.	BATTISTI	LUMINARI
0	12/11/19	EMISSIONE	CLEMENTI A.	BATTISTI	LUMINARI

Proprietario 	Progettista 	Dis. ST-209										
Metanodotti: Met. PISTICCI-SANT'EUFEMIA DN400 (16") DP 70 bar - MOP 50 bar REALIZZAZIONE OPERE PER DIMENSIONAMENTO A 26 bar		Comm. NR/18067 C.T.										
		INDICE <table border="1" style="display: inline-table;"><tr><td>ø</td><td>1</td><td></td><td></td><td></td><td></td><td></td><td></td><td></td><td></td></tr></table>	ø	1								
ø	1											
		Scala										
ATTRAVERSAMENTO ACQUEDOTTI METALLICI PER IRRIGAZIONE		Sostituisce il Sostituito dal										



LEGENDA

- 1 CONDOTTA
- 2 TUBO DI PROTEZIONE
- 3 ANELLO DI CHIUSURA TERMORESTRINGENTE
- 4 APPARECCHIO DISFIATO
- 5 CASSETTA A PIANTANA P.E.
- 6 PRESA SEGNALE FUGA GAS
- 7 DISTANZIATORI ISOLANTI A COLLARE

NOTE

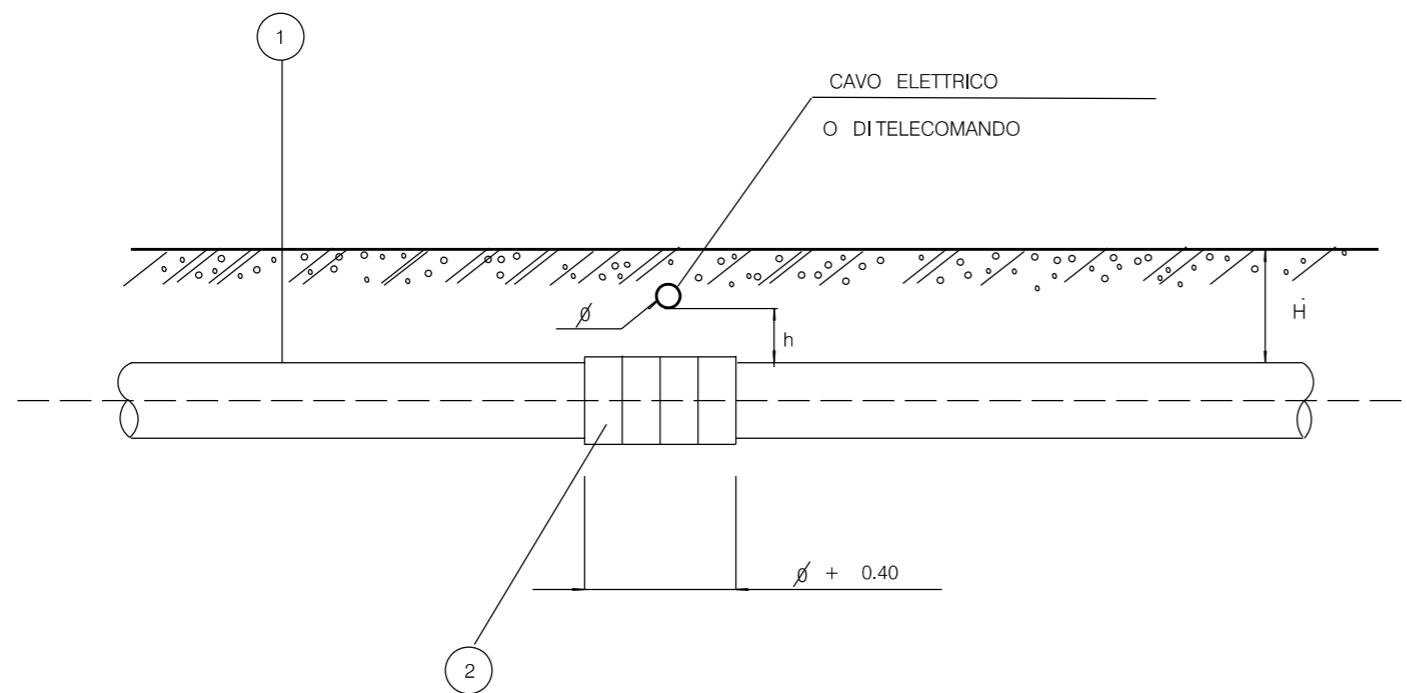
PER "CONTENITORE PER CAVI" SI INTENDE QUALSIASI MANUFATTO CHIUSO (CUNICOLI, POLIFORE, TUBI, ECC..) SONO ESCLUSI PERTANTO IL LETTO DI POSA IN SABBIA E-O LE SEMPLICI COPPELLE DI PROTEZIONE

LE PRESCRIZIONI DEL PRESENTE DISEGNO TIPO NON SONO APPLICABILI AI CAVI DI TELECOMUNICAZIONE INTERRATI DI PROPRIETA' SNAM

I = 3.00 - SOTTOPASSI

I = 1.00 - SOVRAPPASSI

1	09/04/21	AGGIORNAMENTO NORMATIVA H	RIGHI A.	BATTISTI	LUMINARI						
0	12/11/19	EMISSIONE	CLEMENTI A.	BATTISTI	LUMINARI						
INDICE	DATA	REVISIONI	ELABORATO	VERIFICATO	APPROVATO						
Proprietario		Progettista		Dis. ST-211							
				Comm. NR/18067							
Metanodotti:											
Met. PISTICCI-SANT'EUFEMIA DN400 (16") DP 70 bar - MOP 50 bar REALIZZAZIONE OPERE PER DIMENSIONAMENTO A 26 bar											
			INDICE	<table border="1"> <tr> <td>1</td> <td></td> <td></td> <td></td> <td></td> <td></td> </tr> </table>		1					
1											
			Scala							
ATTRAVERSAMENTO TIPO DI CAVI ELETTRICI O DI TELECOMUNICAZIONE IN CONTENITORI PER CAVI			Sostituisce il								
			Sostituito dal								



$H \geq 1.50$

$h \geq 0.30$

LE MISURE SONO ESPRESSE IN METRI.

LEGENDA

- 1 CONDOTTA
- 2 COLLARI DISTANZIATORI ISOLANTI

NOTA PER I CAVI ELETTRICI :

UN EVENTUALE GIUNTO NEL CAVO DOVRA' AVERE UNA DISTANZA MAGGIORE DI 1,00 DALLA PROIEZIONE VERTICALE DEL PUNTO DI INCROCIO.
 PER DISTANZA MINORE DI m 1,00 DOVRA' ESSERE MESSA IN OPERA UNA LASTRA METALLICA DELLA LARGHEZZA PARIA AL DIAMETRO DELLA CONDOTTA E SPESSORE MINIMO DI mm 8 CON LUNGHEZZA TALE DA SUPERARE IN PROIEZIONE IL GASDOTTO E IL GIUNTO SUL CAVO

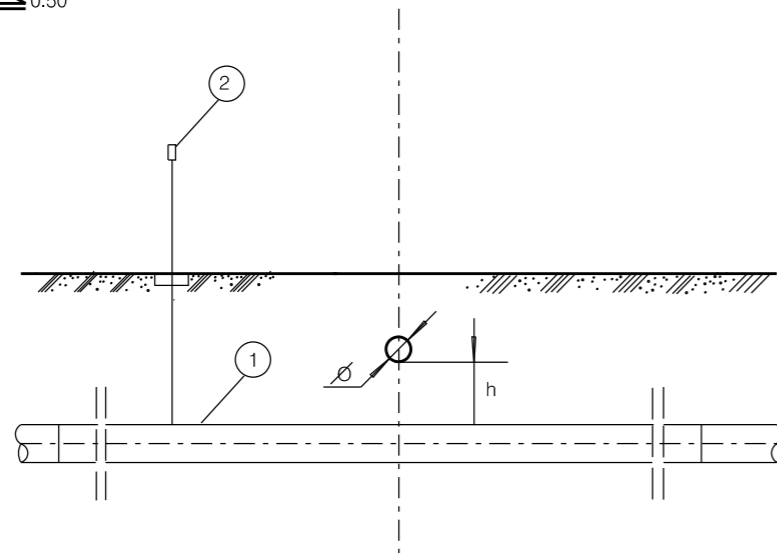
NOTA PER I CAVI DI TELECOMUNICAZIONE :

SI DOVRANNO OSSERVARE LE PRESCRIZIONI DELL' ENTE COMPETENTE.

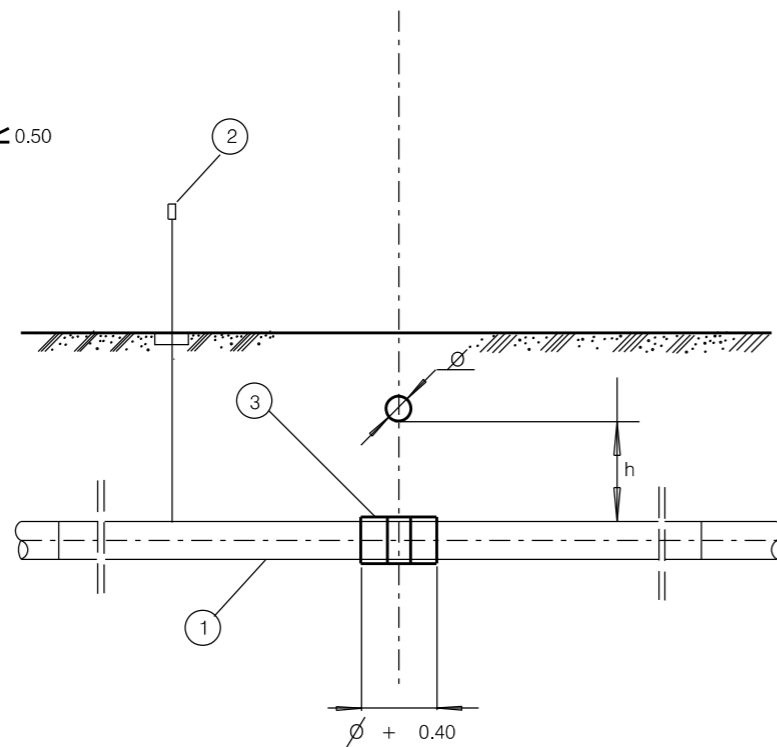
1	09/04/21	AGGIORNAMENTO NORMATIVA H	RIGHI A.	BATTISTI	LUMINARI										
0	12/11/19	EMISSIONE	CLEMENTI A.	BATTISTI	LUMINARI										
INDICE	DATA	REVISIONI	ELABORATO	VERIFICATO	APPROVATO										
Proprietario		Progettista		Dis. ST-212											
				Comm. NR/18067											
Metanodotti: Met. PISTICCI-SANT'EUFEMIA DN400 (16") DP 70 bar - MOP 50 bar REALIZZAZIONE OPERE PER DIMENSIONAMENTO A 26 bar			C.T.												
			INDICE <table border="1" style="display: inline-table; vertical-align: middle;"> <tr> <td>ø</td> <td>1</td> <td></td> <td></td> <td></td> <td></td> <td></td> <td></td> <td></td> <td></td> </tr> </table>			ø	1								
ø	1														
			Scala												
ATTRAVERSAMENTO TIPO DI CAVI ELETTRICI O DI TELECOMUNICAZIONE PRIVI DI CONTENITORE			Sostituisce il												
			Sostituito dal												

SOTTOPASSI

$h \geq 0.50$



$h < 0.50$



LEGENDA

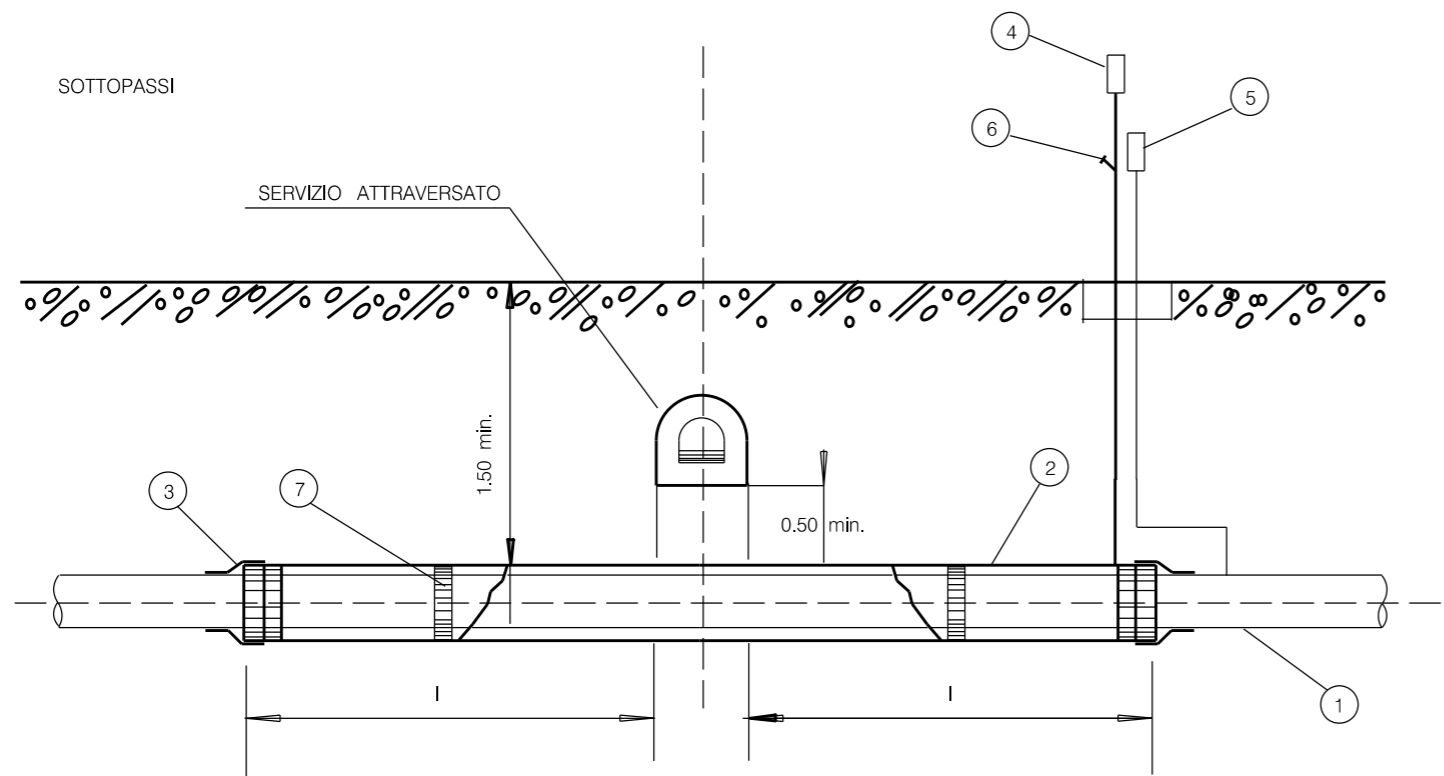
- 1 CONDOTTA
- 2 CASSETTA A PIANTANA P.E.
- 3 DISTANZIATORI ISOLANTI A COLLARE

NOTE:

NEL CASO DI INCROCI CON SERVIZI DI 1^ CLASSE DOVRA' ESSERE MESSO IN OPERA UN TRATTO DI CONDOTTA PRECOLAUDATA PER ALMENO 10.00 DA AMBO LE PARTI DEL SERVIZIO ATTRAVERSATO. EVENTUALI OPERE DI PROTEZIONE VERRANNO PREVISTE QUANDO E NELLA MISURA RICHIESTA DAL PROPRIETARIO DEL SERVIZIO ATTRAVERSATO.

LE MISURE SONO ESPRESSE IN METRI

1	09/04/21	AGGIORNAMENTO NORMATIVA H	RIGHI A.	BATTISTI	LUMINARI										
0	12/11/19	EMISSIONE	CLEMENTI A.	BATTISTI	LUMINARI										
INDICE	DATA	REVISIONI	ELABORATO	VERIFICATO	APPROVATO										
Proprietario		Progettista		Dis. ST-213											
				Comm. NR/18067											
Metanodotti: Met. PISTICCI-SANT'EUFEMIA DN400 (16") DP 70 bar - MOP 50 bar REALIZZAZIONE OPERE PER DIMENSIONAMENTO A 26 bar			C.T.												
			INDICE <table border="1" style="display: inline-table; border-collapse: collapse;"> <tr> <td style="width: 20px; text-align: center;">1</td> <td style="width: 20px;"></td> <td style="width: 20px;"></td> <td style="width: 20px;"></td> <td style="width: 20px;"></td> <td style="width: 20px;"></td> <td style="width: 20px;"></td> <td style="width: 20px;"></td> <td style="width: 20px;"></td> <td style="width: 20px;"></td> </tr> </table>			1									
1															
			Scala												
ATTRAVERSAMENTO TIPO DI GASDOTTI - OLEODOTTI			Sostituisce il												
			Sostituito dal												

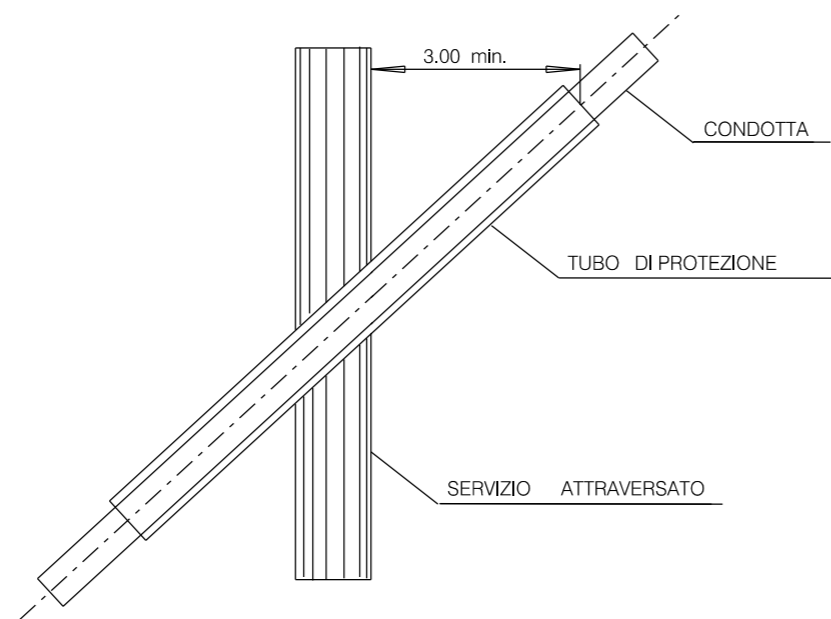


LEGENDA

- 1 CONDOTTA
- 2 TUBO DI PROTEZIONE O CUNICOLO DA METTERSI IN OPERA SE LA DISTANZA MISURATA IN SENSO VERTICALE FRA LE DUE SUPERFICIE AFFACCIAATE SIA SUPERIORE A 1,50 m
- 3 ANELLO DI CHIUSURA TERMORESTRINGENTE
- 4 APPARECCHIO DI SFIATO
- 5 CASSETTA A PIANTANA P.E.
- 6 PRESA SEGNALAZIONE FUGA GAS
- 7 DISTANZIATORI ISOLANTI A COLLARE

NOTE

I = 3.00 SOTTOPASSI



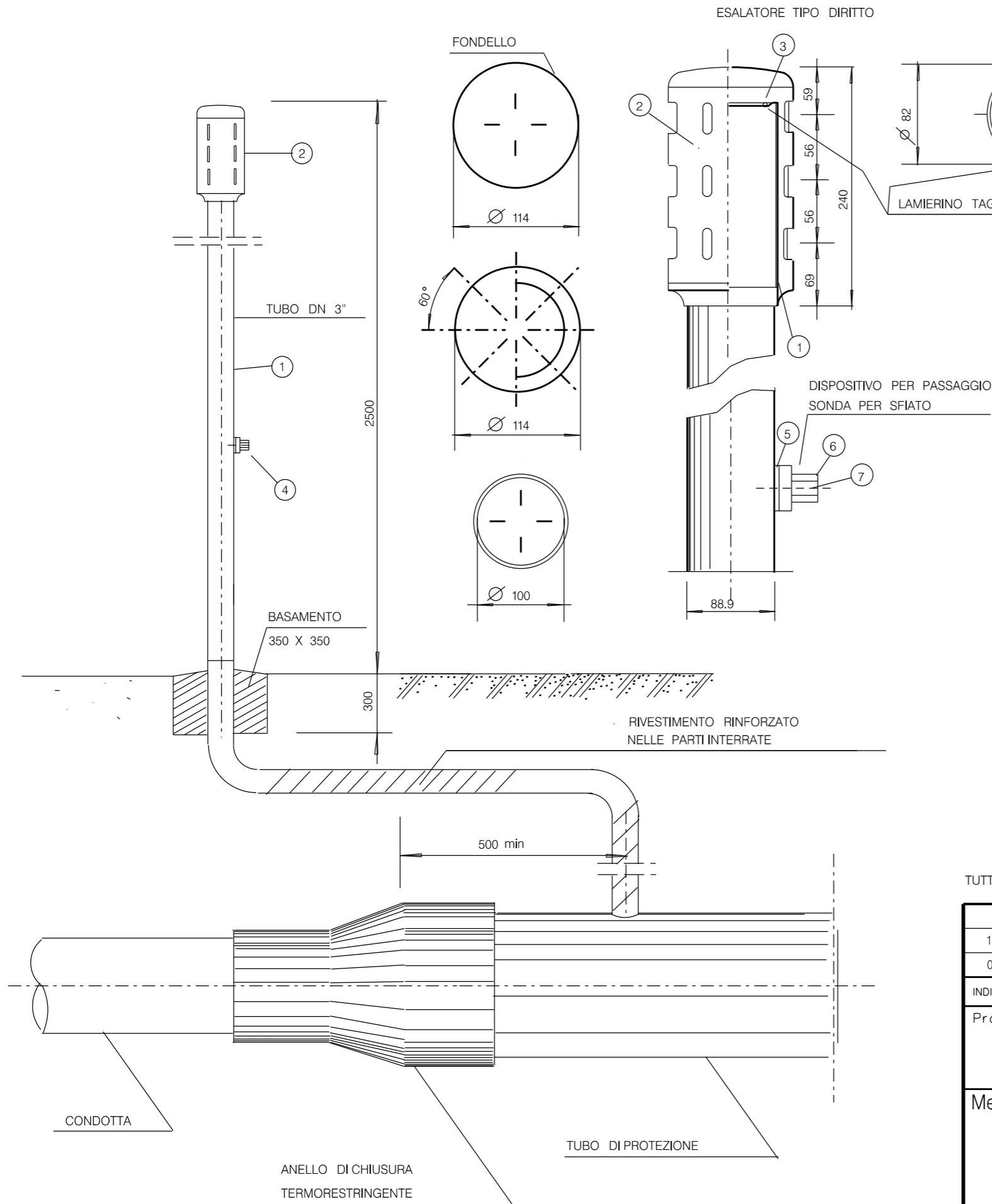
LE MISURE SONO ESPRESSE IN METRI.

INDICE	DATA	REVISIONI	ELABORATO	VERIFICATO	APPROVATO
1	09/04/21	AGGIORNAMENTO NORMATIVA H	RIGHI A.	BATTISTI	LUMINARI
0	12/11/19	EMISSIONE	CLEMENTI A.	BATTISTI	LUMINARI

Proprietario	Progettista	Dis.
		ST-214

Metanodotti:	Comm. NR/18067
Met. PISTICCI-SANT'EUFEMIA	C.T.
DN400 (16") DP 70 bar - MOP 50 bar	INDICE
REALIZZAZIONE OPERE PER DIMENSIONAMENTO A 26 bar	1
	Scala

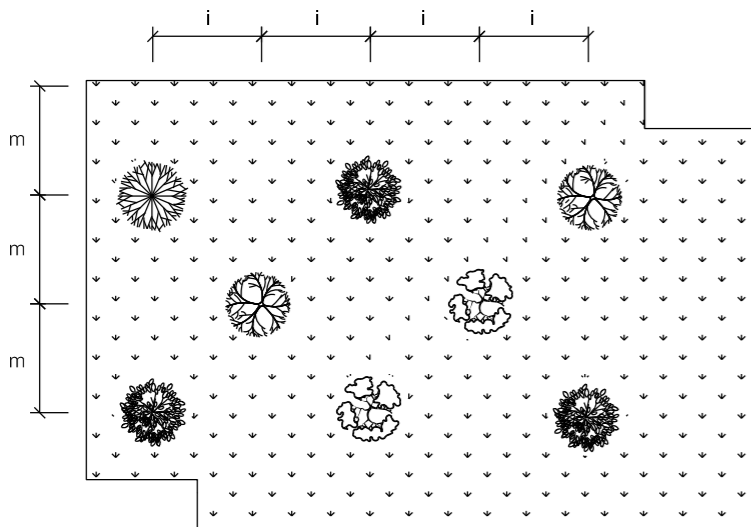
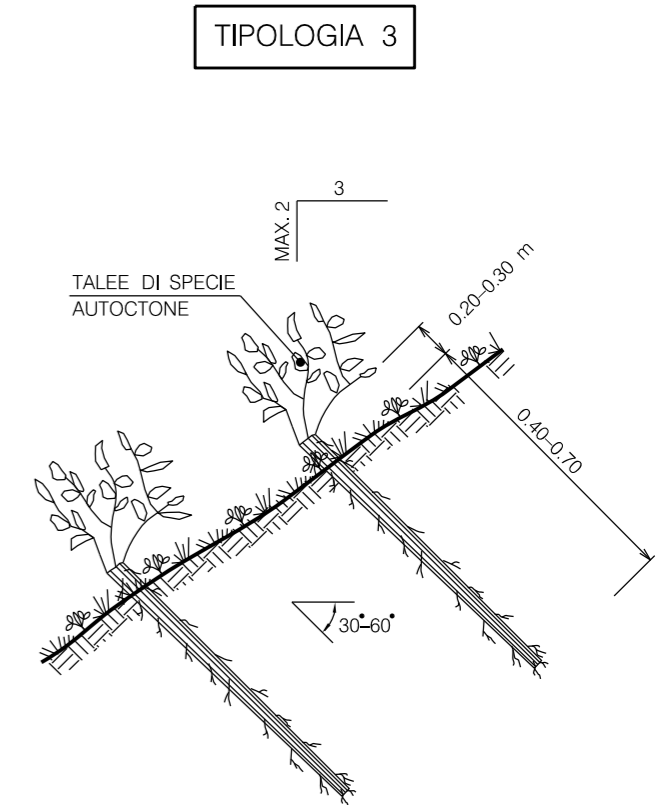
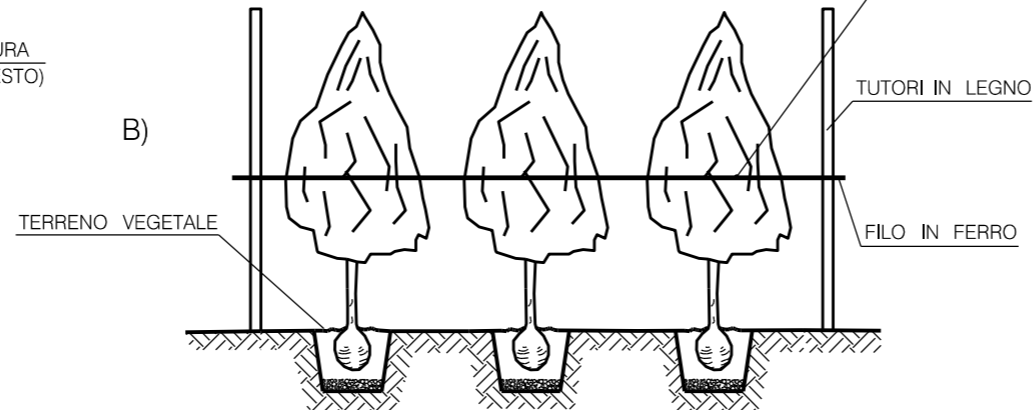
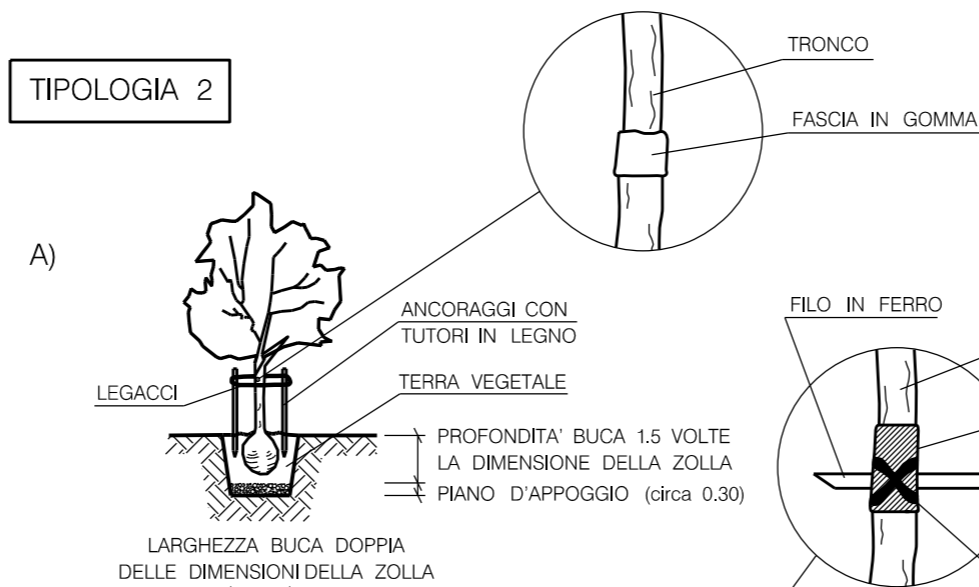
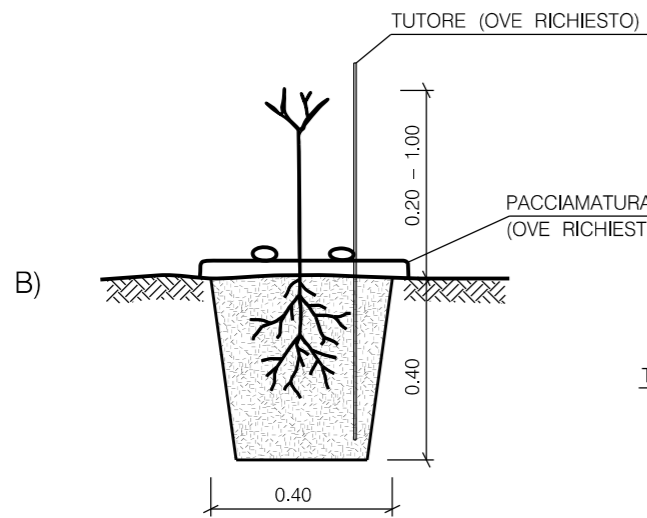
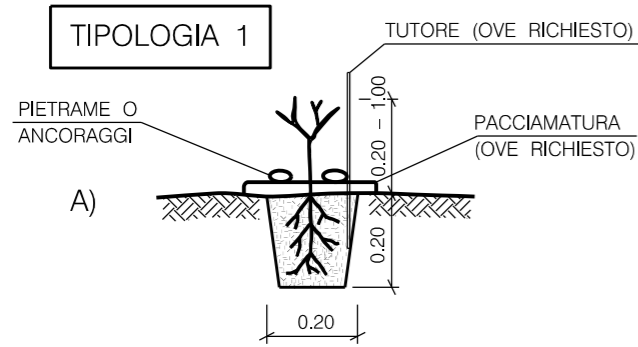
ATTRAVERSAMENTO TIPO DI FOGNATURE	Sostituisce il
	Sostituito dal



POS.	DENOMINAZIONE	MATERIALI
1	Tubo dello sfiato: tubo D=88.9 mm, t=3 mm.	Fe 33 UNI 7288-74
2	Esalatore dritto di lega (dis.SNAM n.96578 ind.2) completo di n.2 viti, senza testa ad esagono incassato ed estremita' conica di acciaio AISI 304 e copriviti di plastica.	GD ALSI12 UNI 5076
3	Lamierino tagliafiamma sp.=0.5 mm, fori 0=1 mm, passo 2 mm triangolare 60°.	AISI 316
4	Dispositivo per passaggio sonda per sfiato DN 80 secondo lo standard del costruttore, completo di n.2 viti, a testa cilindrica con intaglio, di acciaio AISI 304 e copriviti di plastica, composto da :	
5	- flangia di adattamento per tubo D=88.9 mm ;	Nylon 6-6
6	- manicotto ;	GD ALSI12 UNI 5076
7	- cilindretto.	Nylon 6-6
-	Chiave per azionamento dispositivo di cui alla pos. 4, estraibile solamente in posizione di chiusura del dispositivo stesso.	GD ALSI12 UNI 5076

TUTTE LE MISURE SONO ESPRESSE IN MILLIMETRI.

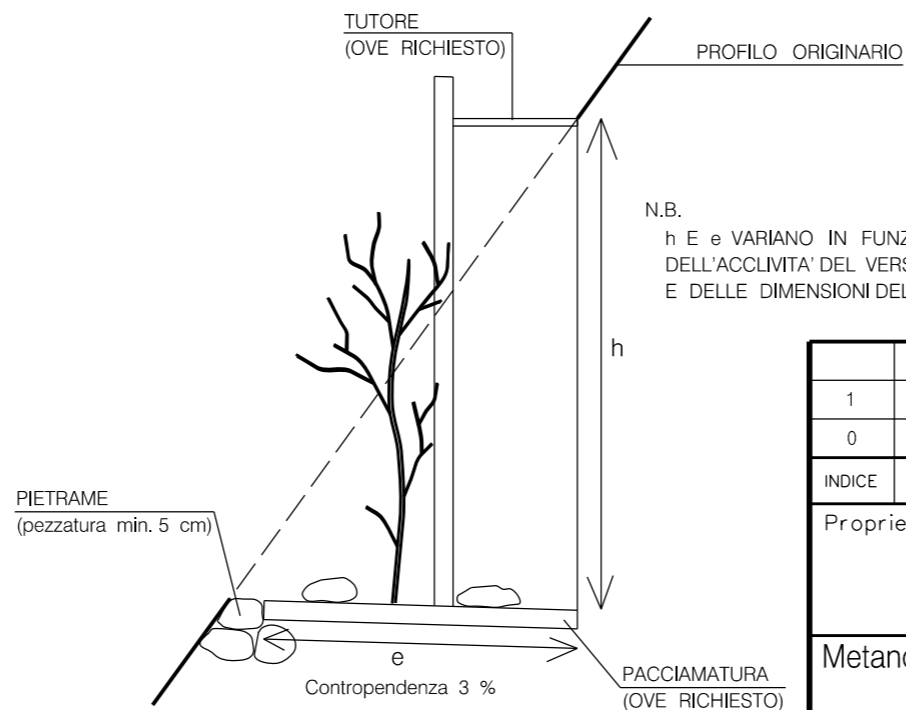
INDICE	DATA	REVISIONI	ELABORATO	VERIFICATO	APPROVATO						
1	09/04/21	AGGIORNAMENTO NORMATIVA H	RIGHI A.	BATTISTI	LUMINARI						
0	12/11/19	EMISSIONE	CLEMENTI A.	BATTISTI	LUMINARI						
Proprietario 			Progettista 								
Metanodotti: Met. PISTICCI-SANT'EUFEMIA DN400 (16") DP 70 bar - MOP 50 bar REALIZZAZIONE OPERE PER DIMENSIONAMENTO A 26 bar			Dis. ST-215								
Sfianto DN 80			Comm. NR/18067 C.T.								
			INDICE <table border="1" style="display: inline-table;"><tr><td>1</td><td></td><td></td><td></td><td></td><td></td></tr></table>			1					
1											
			Scala								
			Sostituisce il								
			Sostituito dal								



IMPIANTO CON SESTO REGOLARE A QUINCONCE

N.B.: i ED m VARIANO IN FUNZIONE DELLE INDICAZIONI PROGETTUALI

TIPOLOGIA 4



N.B.
h E e VARIANO IN FUNZIONE DELL'ACCLIVITA' DEL VERSANTE E DELLE DIMENSIONI DELLE PIANTE

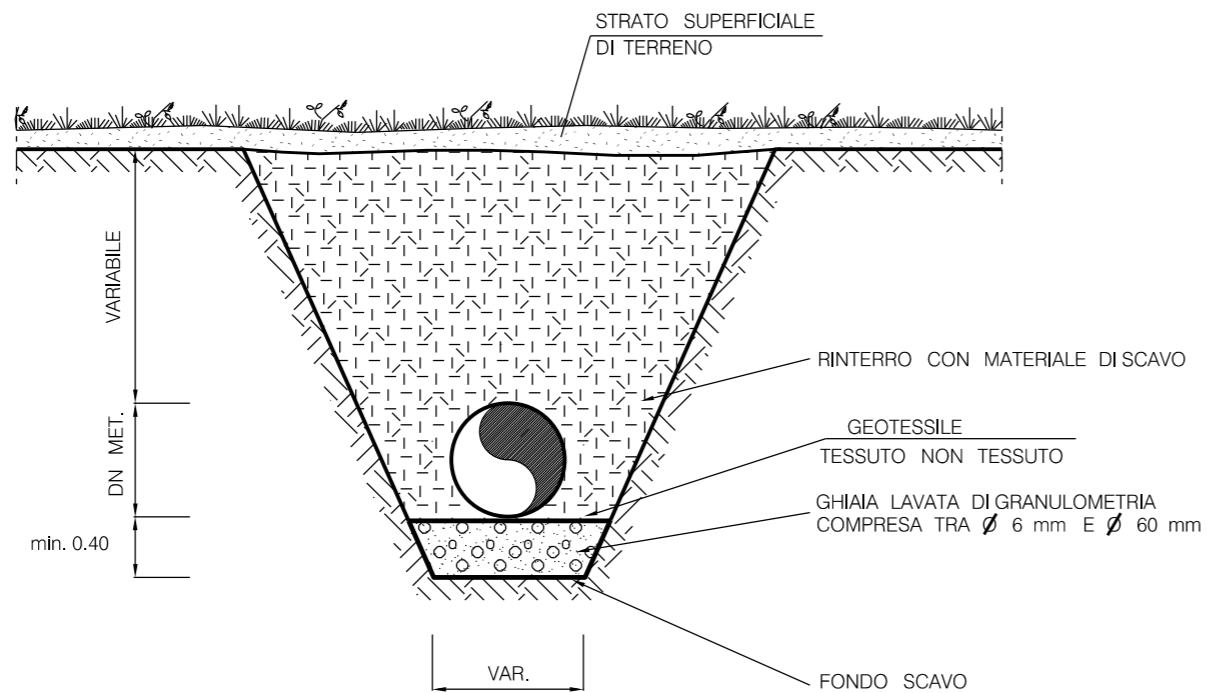
TIPOLOGIA DI PIANTAGIONE

1 - MESSA A DIMORA DI PIANTE FORESTALI 0.20 - 1.00 m	A - RADICE NUDA /IN CONTENITORE A COLPO DI ZAPPA
	B - RADICE NUDA /IN CONTENITORE IN BUCA DI 40x40x40 cm
2 - MESSA A DIMORA DI PIANTE DI ALTEZZA 1.00 - 3.00 m	A - PIANTA SINGOLA
	B - PIANTE IN FILARE
3 - MESSA A DIMORA DI TALEE	TALEE
4 - MESSA A DIMORA DI PIANTE IN VERSANTI ACCLIVI	

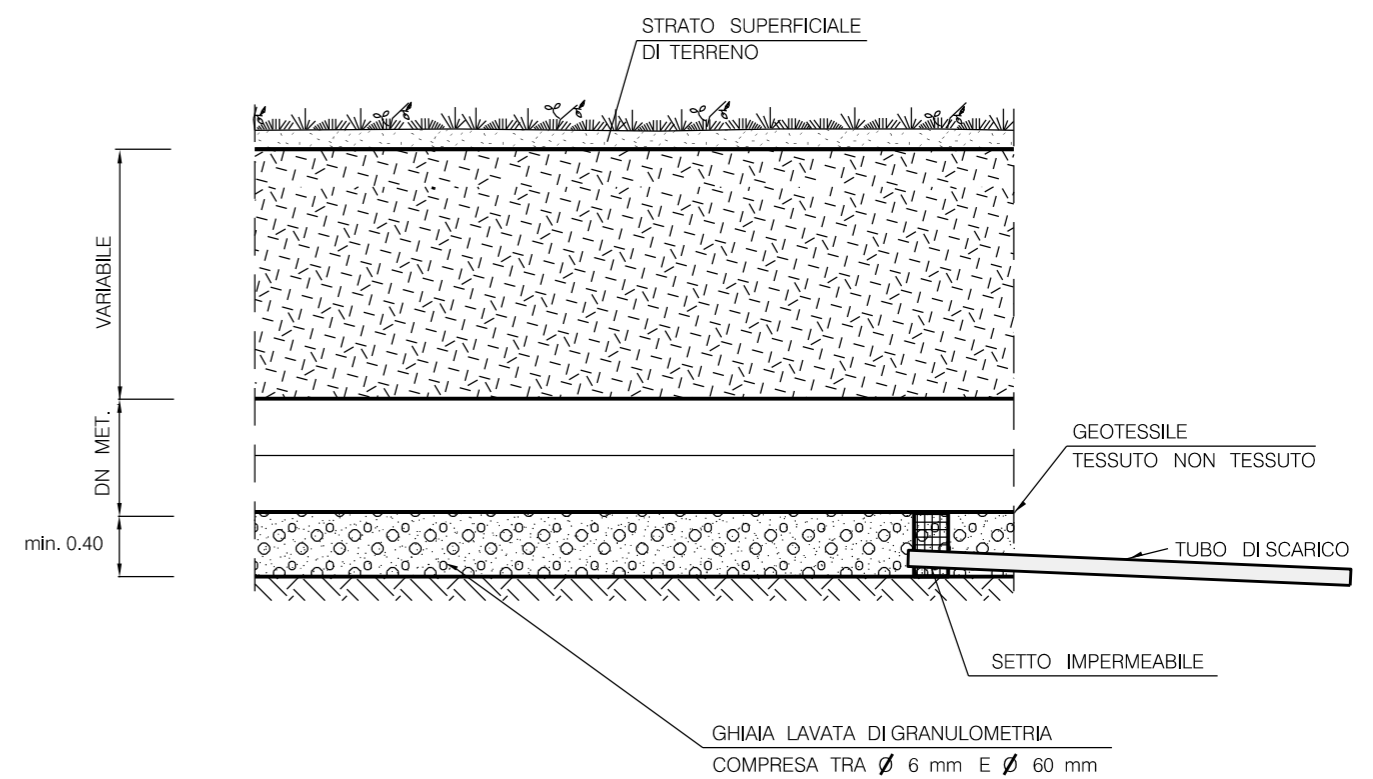
LE MISURE SONO ESPRESSE IN METRI.

1	09/04/21	AGGIORNAMENTO NORMATIVA H	RIGHI A.	BATTISTI	LUMINARI
0	12/11/19	EMISSIONE	CLEMENTI A.	BATTISTI	LUMINARI
INDICE	DATA	REVISIONI	ELABORATO	VERIFICATO	APPROVATO
Proprietario		Progettista		Dis.	
				ST-301	
Metanodotti:			Comm. NR/18067		
Met. PISTICCI-SANT'EUFEMIA DN400 (16") DP 70 bar - MOP 50 bar			C.T.		
REALIZZAZIONE OPERE PER DIMENSIONAMENTO A 26 bar			INDICE		
			Scala		
MESSA A DIMORA DI SPECIE ARBOREE ED ARBUSTIVE			Sostituisce il		
			Sostituito dal		

SEZIONE TRASVERSALE



SEZIONE LONGITUDINALE

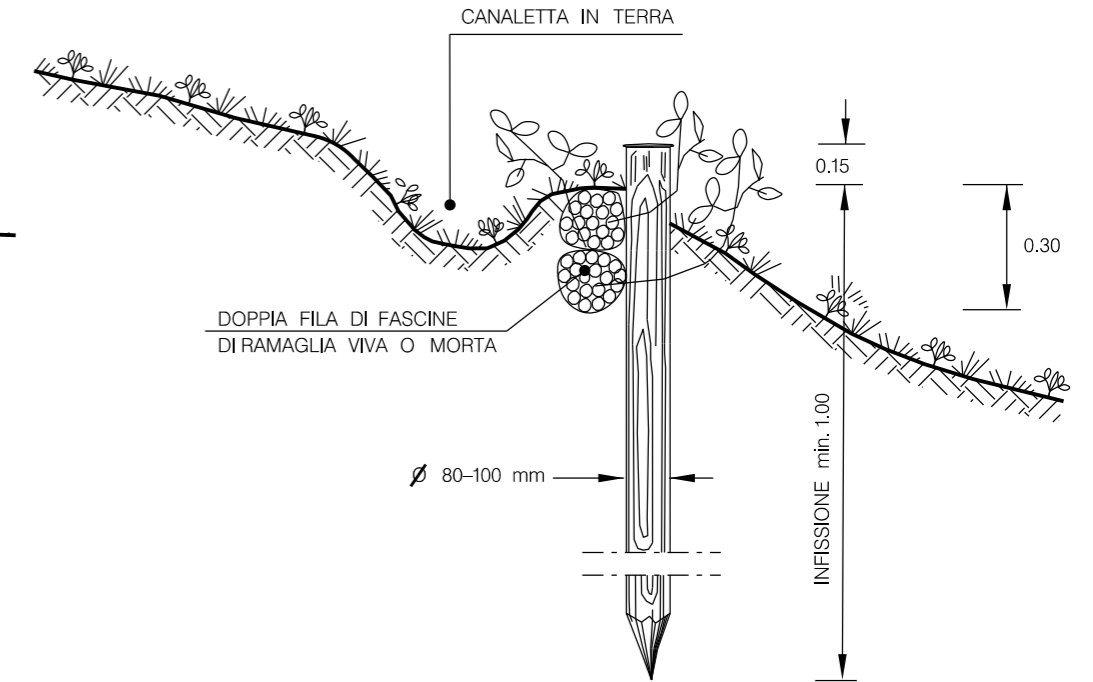
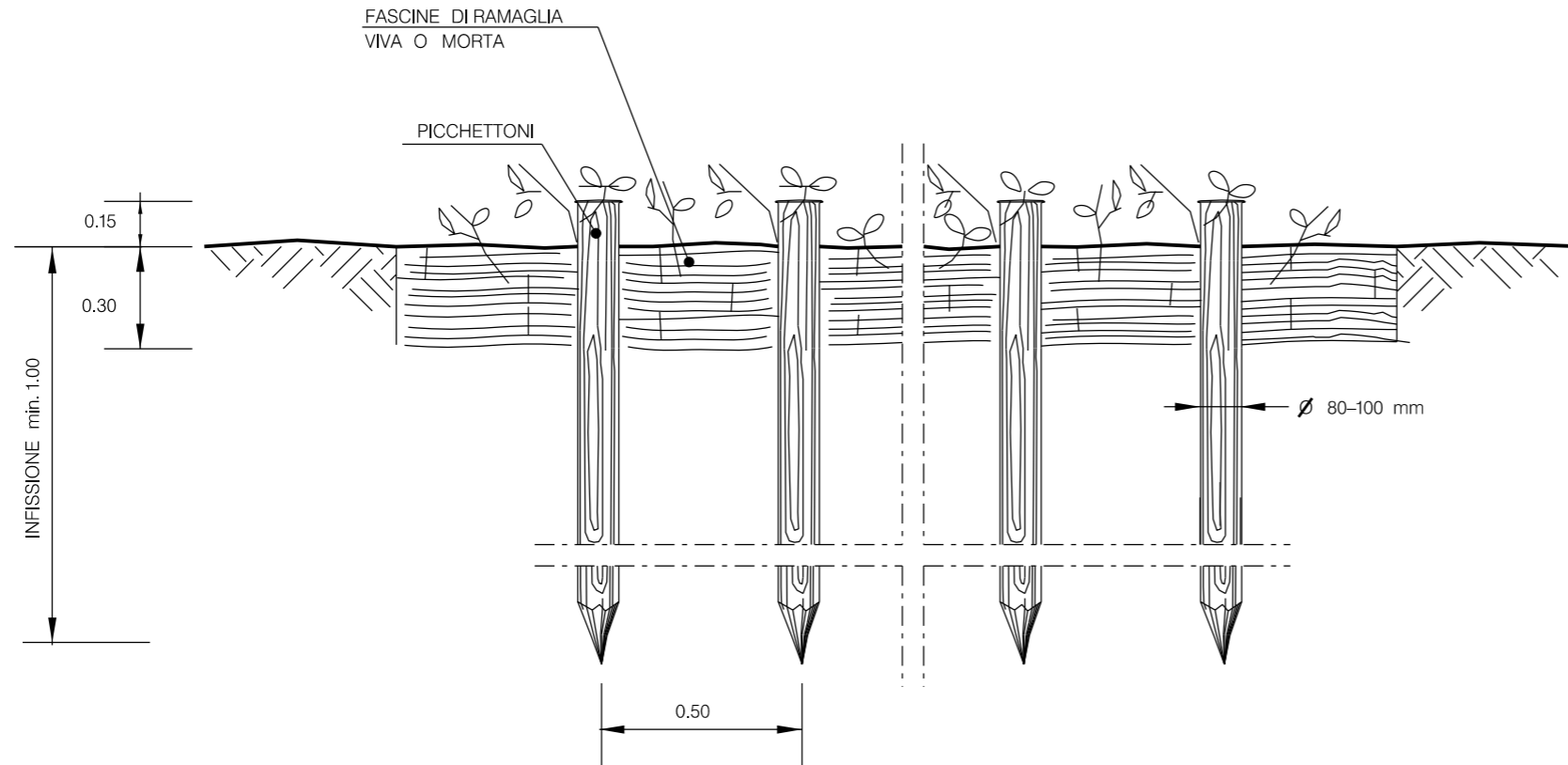


LE MISURE SONO ESPRESSE IN METRI.

1	09/04/21	AGGIORNAMENTO NORMATIVA H	RIGHI A.	BATTISTI	LUMINARI
0	12/11/19	EMISSIONE	CLEMENTIA.	BATTISTI	LUMINARI
INDICE	DATA	REVISIONI	ELABORATO	VERIFICATO	APPROVATO
Proprietario		Progettista		Dis. ST-401	
				Comm. NR/18067	
Metanodotti:		Met. PISTICCI-SANT'EUFEMIA		C.T.	
		DN400 (16") DP 70 bar - MOP 50 bar		INDICE	
		REALIZZAZIONE OPERE PER DIMENSIONAMENTO A 26 bar		Scala	
		"OPERE DI DRENAGGIO"		Sostituisce il	
		LETTO DI POSA DRENANTE		Sostituito dal	

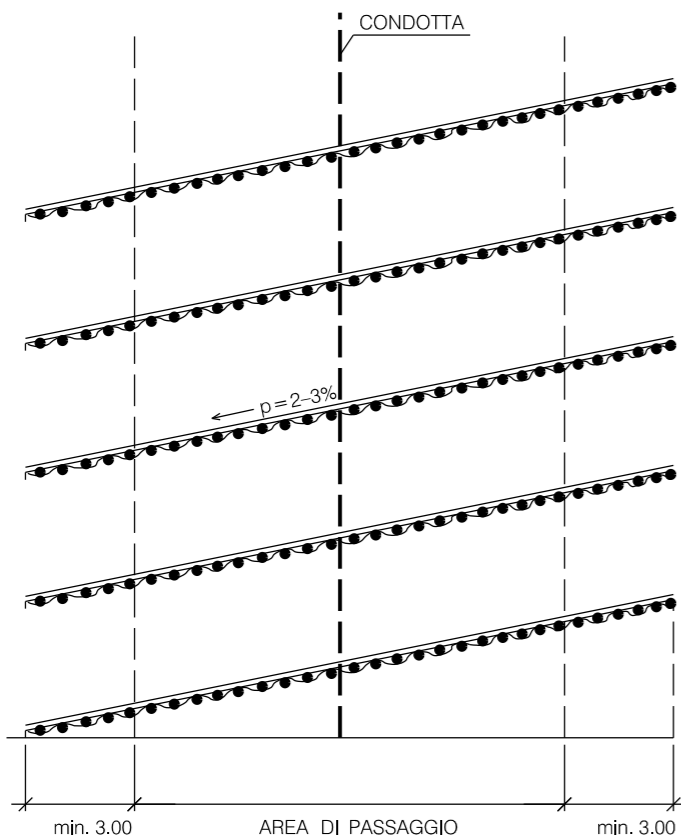
PROSPETTO

SEZIONE

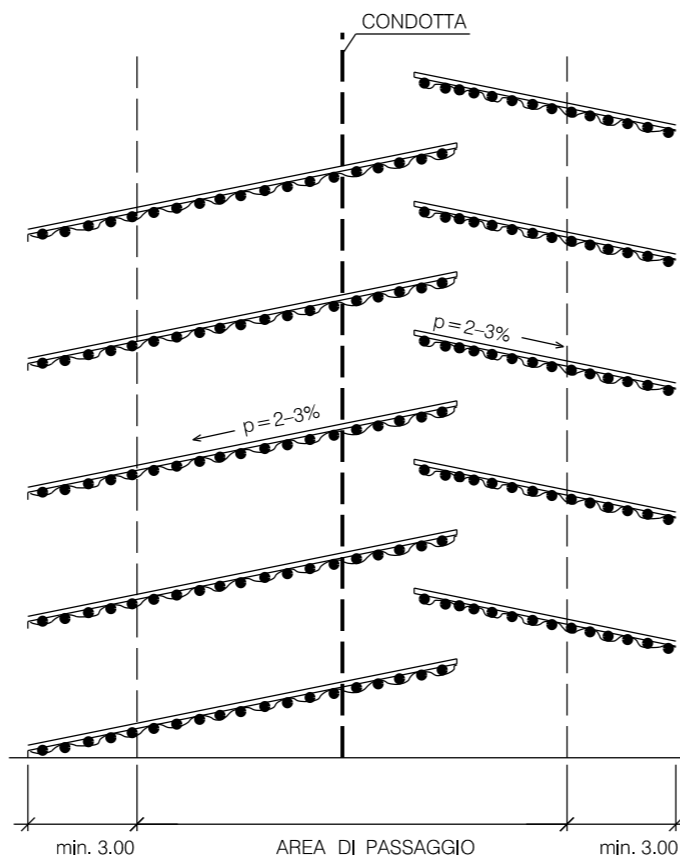


SCHEMI PLANIMETRICI

(A) A ELEMENTI CONTINUI



(B) A LISCA DI PESCE

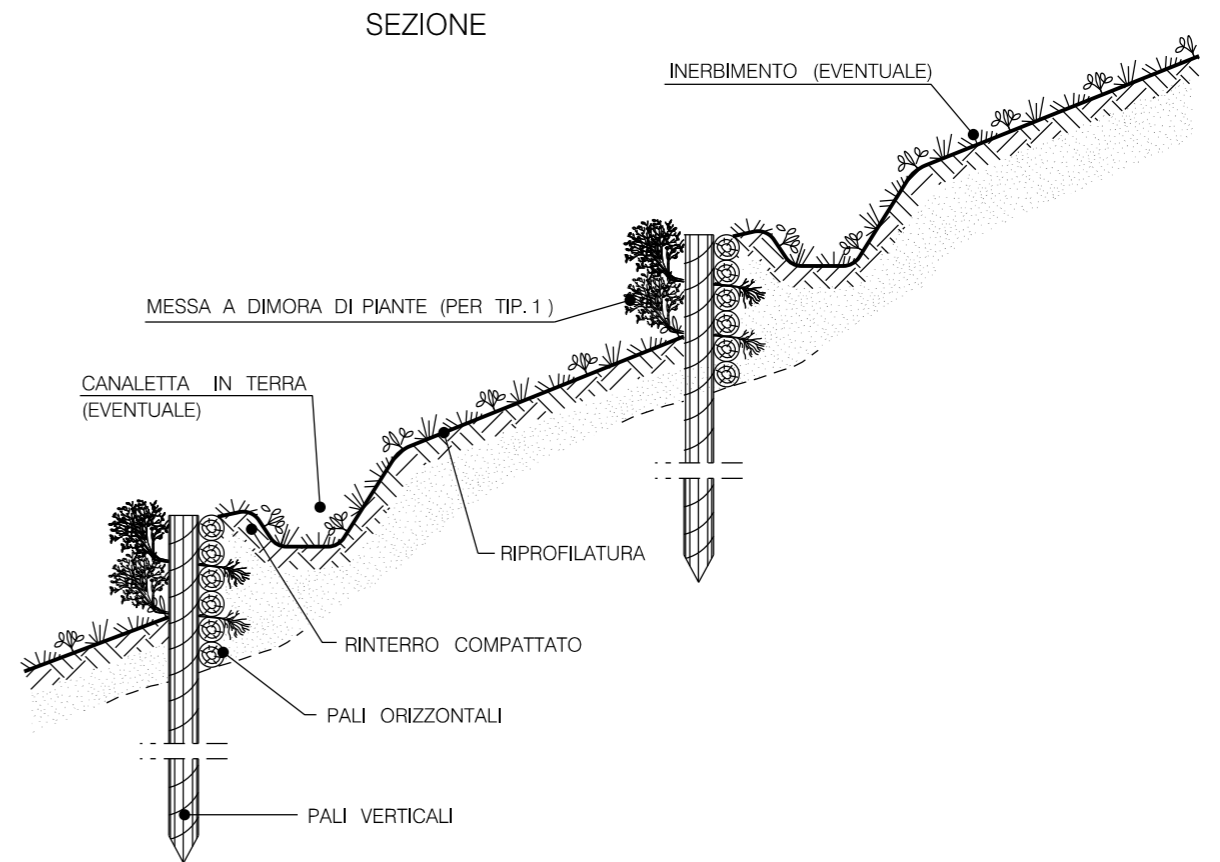
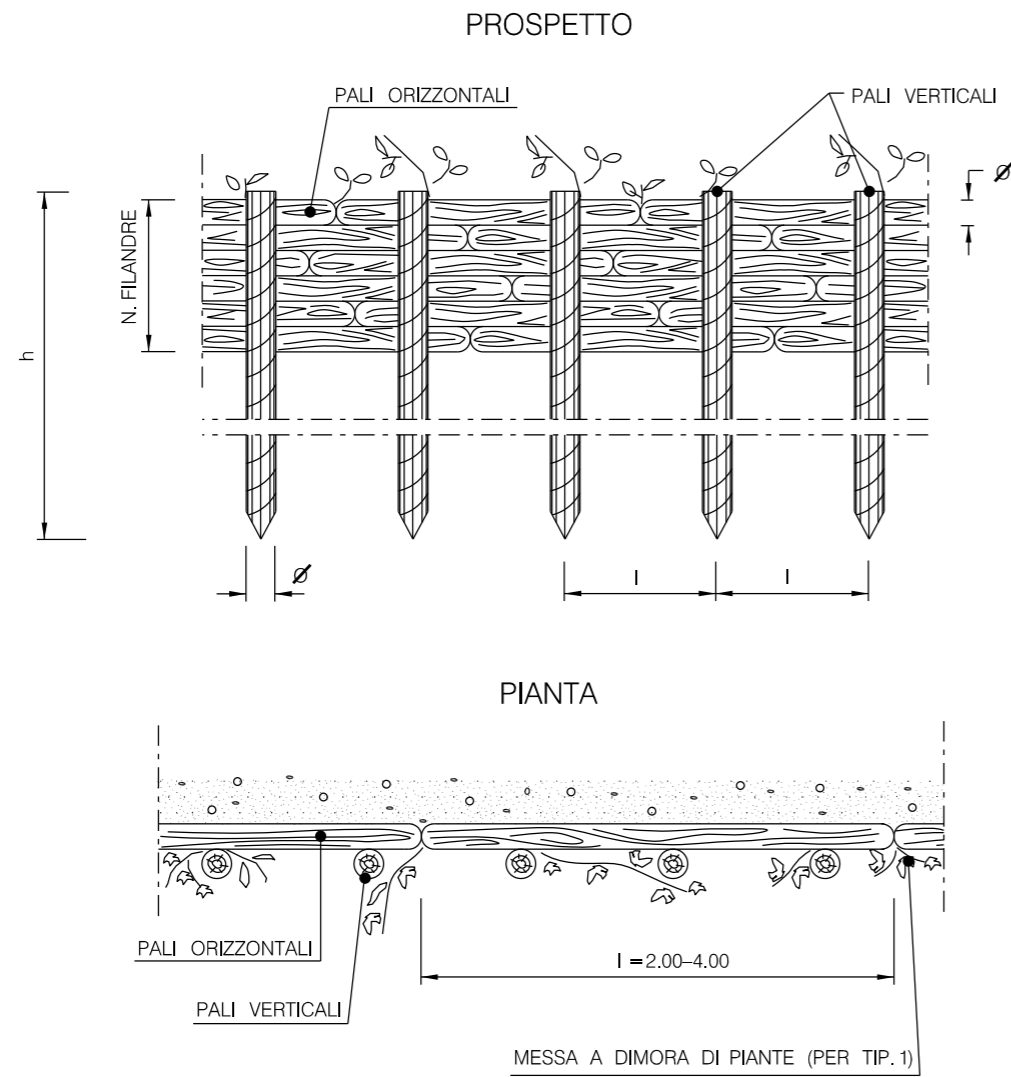


INTERASSE (I)
AL VARIARE DELLA PENDENZA

PENDENZE LONGITUDINALI (%)	INTERASSE FASCINATE (m)
< 60 %	SOLO IN CASI PARTICOLARI
60 % - 80 %	20 - 15
80 % - 100 %	15 - 10
> 100 %	10 - 6

LE MISURE SONO ESPRESSE IN METRI.

INDICE	DATA	REVISIONI	ELABORATO	VERIFICATO	APPROVATO
1	09/04/21	AGGIORNAMENTO NORMATIVA H	RIGHI A.	BATTISTI	LUMINARI
0	12/11/19	EMISSIONE	CLEMENTI A.	BATTISTI	LUMINARI
Proprietario 			Progettista 		
Metanodotti: Met. PISTICCI-SANT'EUFEMIA DN400 (16") DP 70 bar - MOP 50 bar REALIZZAZIONE OPERE PER DIMENSIONAMENTO A 26 bar			Dis. ST-501 Comm. NR/18067 C.T.		
			Scala		
FASCINATE			Sostituisce il Sostituito dal		

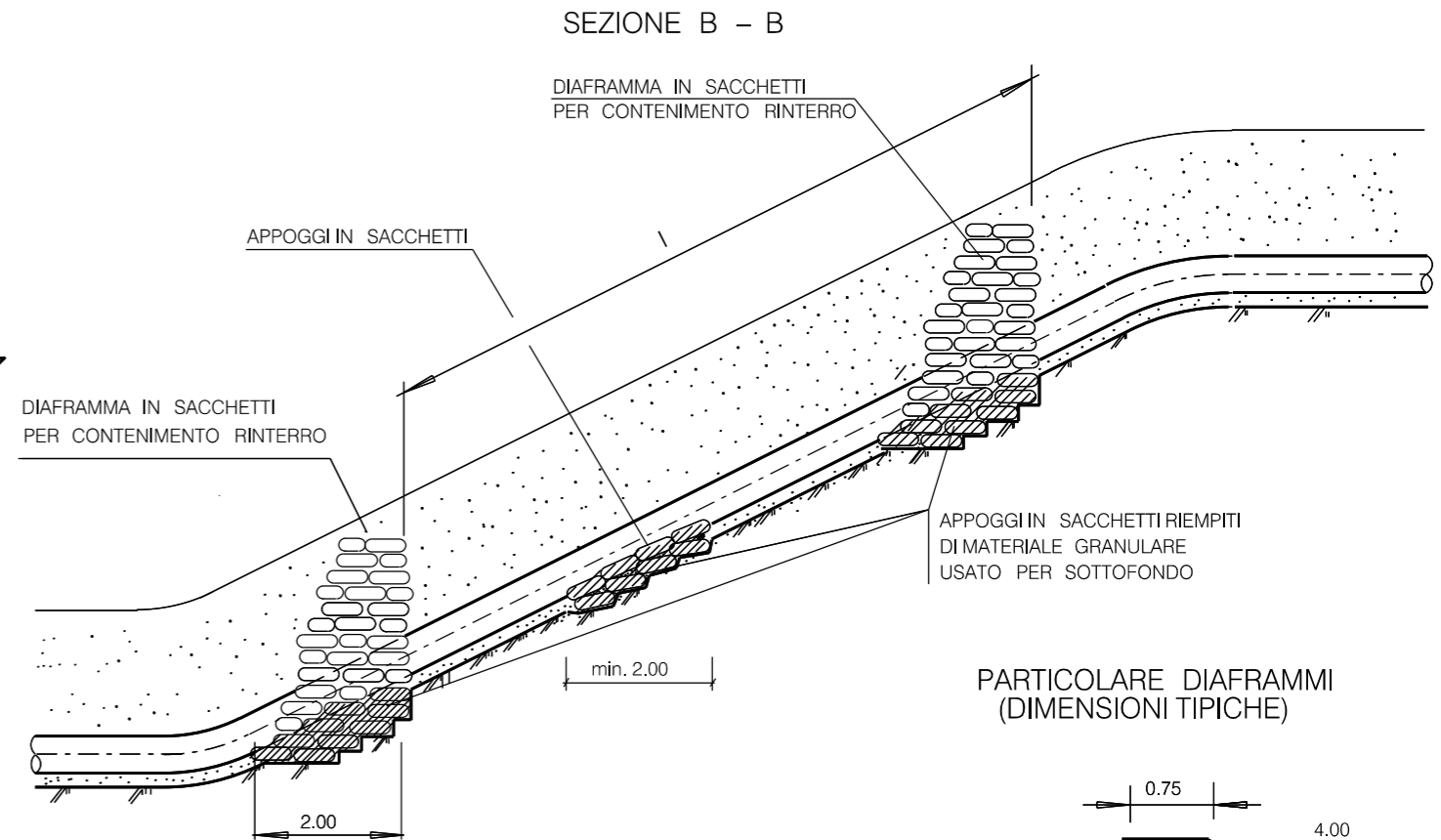
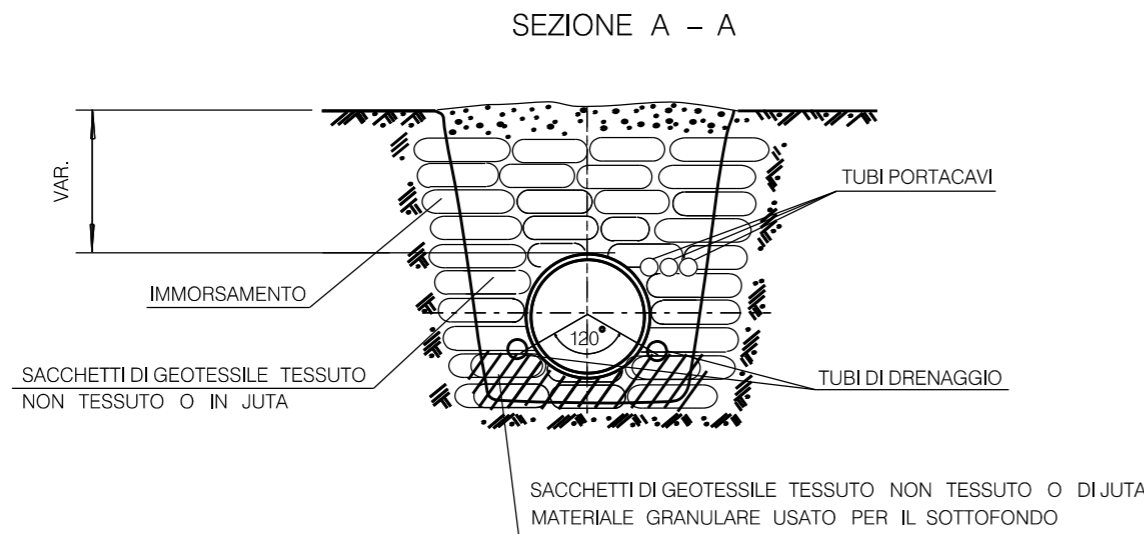
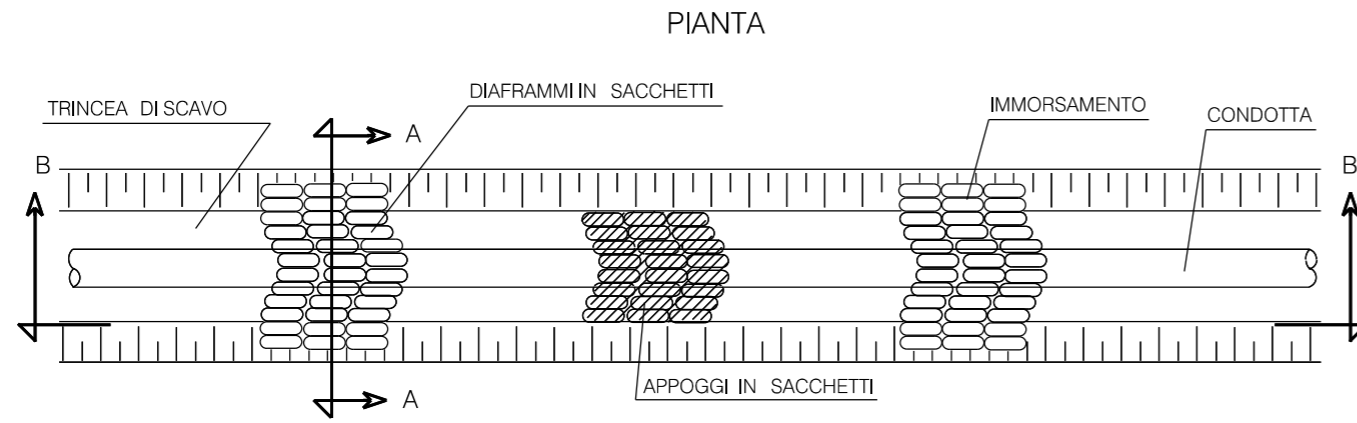


TIPOLOGIA	
1	Con messa a dimora di talee
2	Senza messa a dimora di talee

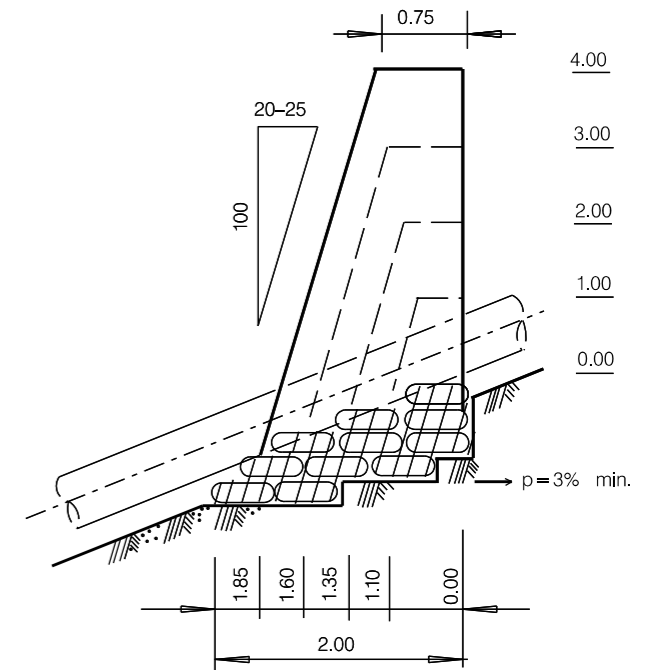
SCHEMA DIMENSIONALE			
TIPO	1	2	3
P A L I V E R T I C A L I			
h (m)	1.20 - 1.50	1.50 - 2.50	2.50 - 3.50
DN \varnothing (cm)	8 - 12	10 - 12	12 - 16
Interasse (m)	0.50	0.60	0.80
P A L I O R I Z Z O N T A L I			
I (m)	2.00 - 4.00	2.00 - 4.00	2.00 - 4.00
DN \varnothing (cm)	4 - 6	6 - 8	8 - 10
N. FILANDRE	8 - 10	8 - 10	10 - 12

LE MISURE SONO ESPRESSE IN METRI.

1	09/04/21	AGGIORNAMENTO NORMATIVA H	RIGHI A.	BATTISTI	LUMINARI		
0	12/11/19	EMISSIONE	CLEMENTIA.	BATTISTI	LUMINARI		
INDICE	DATA	R E V I S I O N I			ELABORATO	VERIFICATO	APPROVATO
Proprietario		Progettista			Dis.		ST-503
Metanodotti:					Comm. NR/18067		
Met. PISTICCI-SANT'EUFEMIA DN400 (16") DP 70 bar - MOP 50 bar REALIZZAZIONE OPERE PER DIMENSIONAMENTO A 26 bar					C.T.		
					INDICE		\varnothing 1
					Scala		• • • • •
PALIZZATE					Sostituisce il		
					Sostituito dal		



PARTICOLARE DIAFRAMMI (DIMENSIONI TIPICHE)



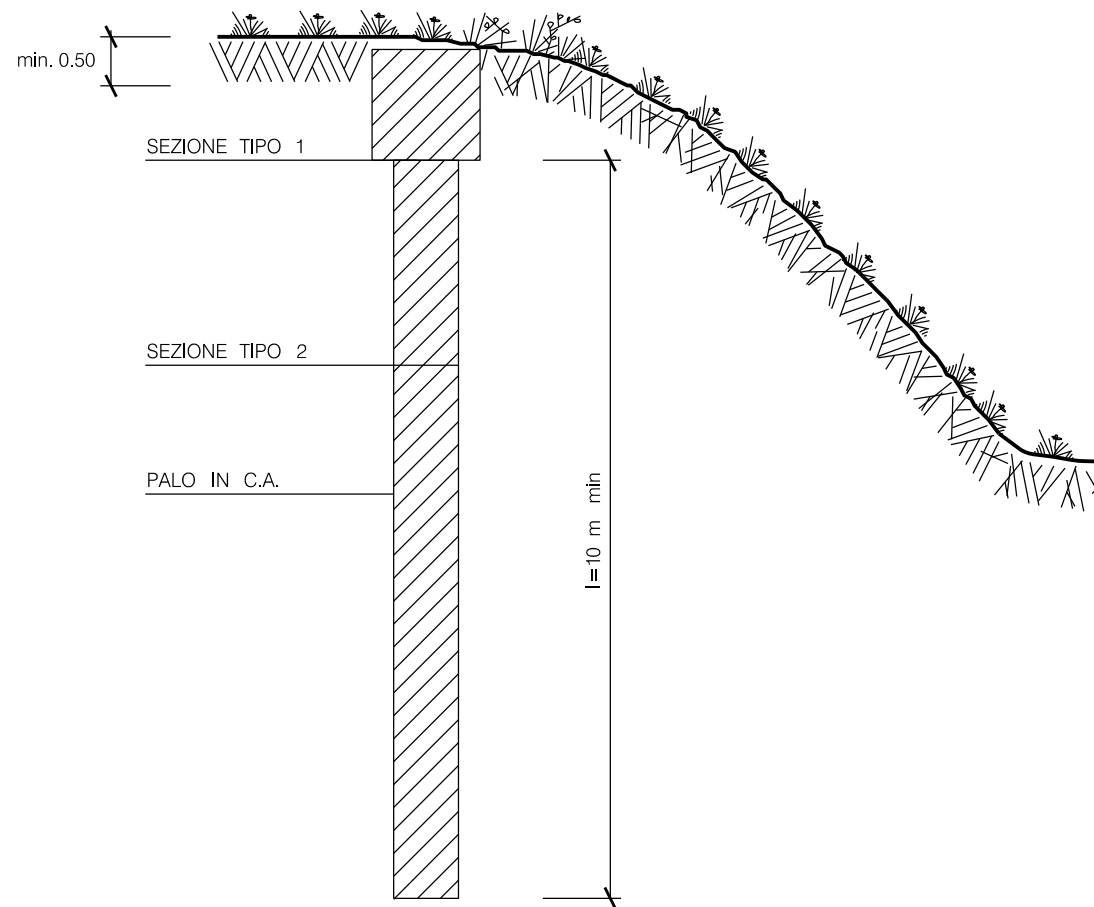
INTERASSE DEI DIAFRAMMI l (m)		
PENDENZE DEL FONDO SCAVO (%)	ARGILLE E LIMI	SABBIE E GHIAIE
< 40%	IN CASI PARTICOLARI	-
40% - 60%	45 - 30	50 - 35
60% - 80%	30 - 20	35 - 25
80% - 100%	20 - 15 (*)	25 - 20 (*)
> 100%	(*)	(*)

(*) DIAFRAMMI DA UBICARE CONTESTUALMENTE AD OPERE DI CONTENIMENTO PARTICOLARI.

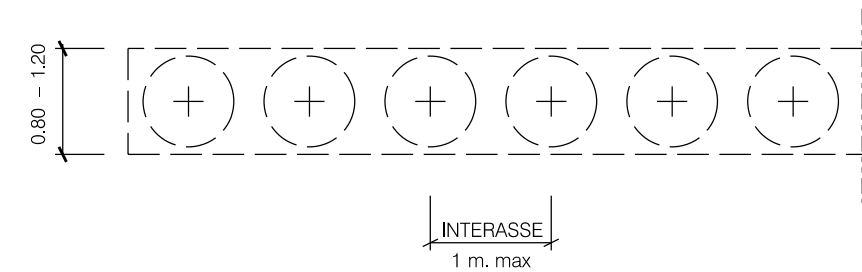
LE MISURE SONO ESPRESSE IN METRI.

1	09/04/21	AGGIORNAMENTO NORMATIVA H	RIGHI A.	BATTISTI	LUMINARI
0	12/11/19	EMISSIONE	CLEMENTI A.	BATTISTI	LUMINARI
INDICE	DATA	REVISIONI	ELABORATO	VERIFICATO	APPROVATO
Proprietario		Progettista		Dis.	
				ST-510	
Metanodotti:			Comm. NR/18067		
Met. PISTICCI-SANT'EUFEMIA DN400 (16") DP 70 bar - MOP 50 bar REALIZZAZIONE OPERE PER DIMENSIONAMENTO A 26 bar			C.T.		
			INDICE		
			Scala		
DIAFRAMMA O BRIGLIA E APPOGGI IN SACCHETTI			Sostituisce il		
			Sostituito dal		

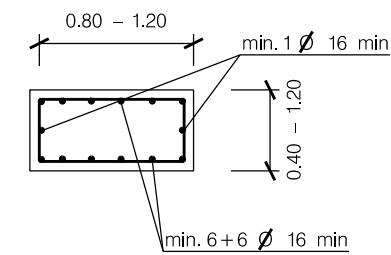
SEZIONE TIPO



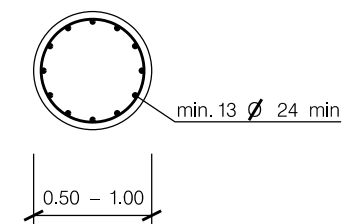
PIANTA DELLA TRAVE DI COLLEGAMENTO IN C.A.



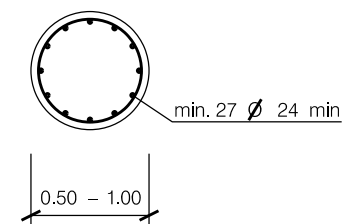
SEZIONE TIPO TRAVE DI COLLEGAMENTO



SEZIONE TIPO 1



SEZIONE TIPO 2

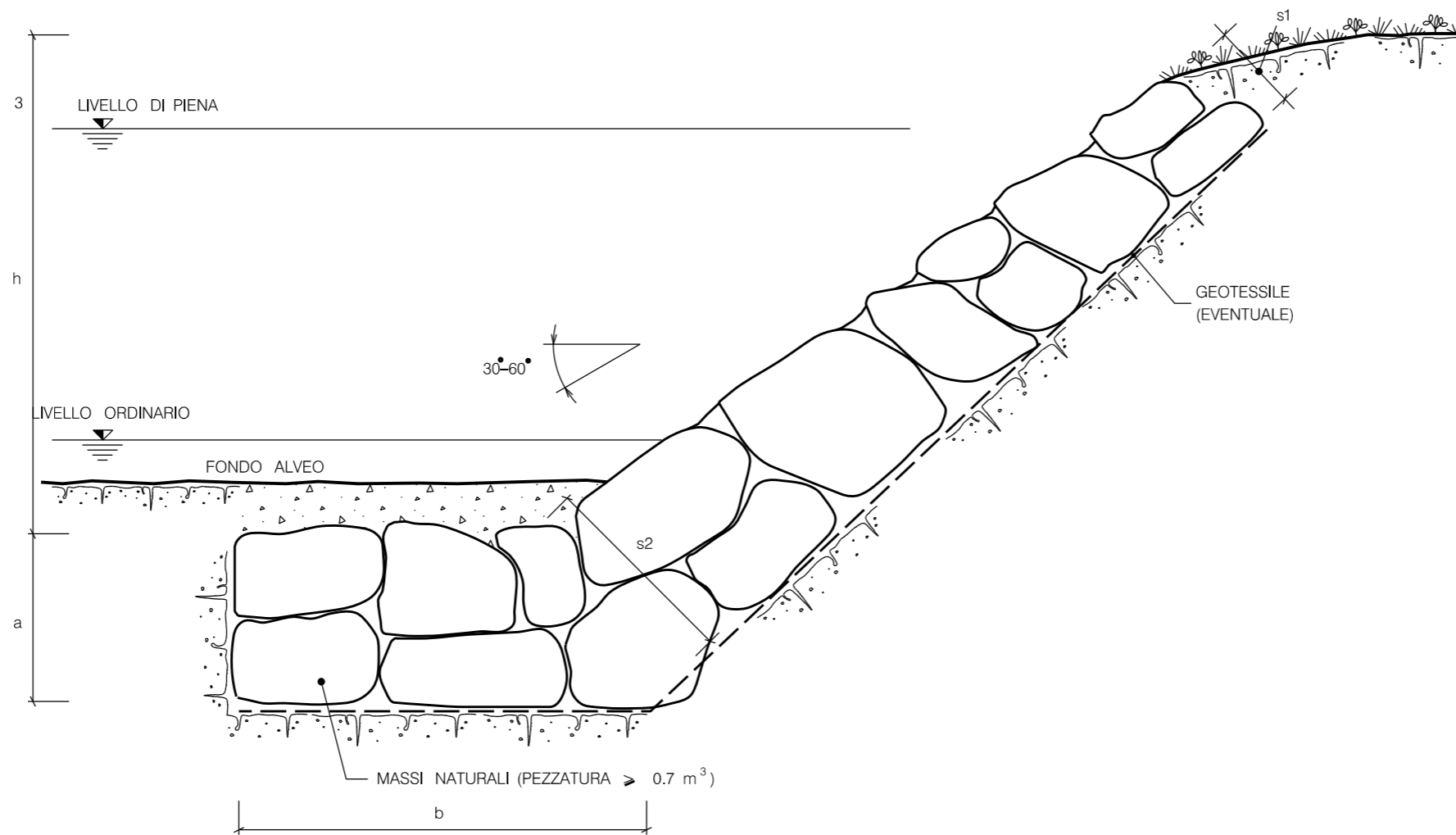


NOTA:

LE CARATTERISTICHE GEOMETRICHE DELLA TRAVE DI COLLEGAMENTO E DEI PALI, UNITAMENTE AL DIMENSIONAMENTO DELLE RELATIVE ARMATURE, VENGONO DEFINITE IN APPOSITI ELABORATI DI PROGETTO. IN DIPENDENZA DELLE CARATTERISTICHE MORFOLOGICHE DELL'AREA DI INTERVENTO E GEOTECNICHE DEI TERRENI, LA PARATIA POTRA' ESSERE REALIZZATA CON DOPPIA FILA DI PALI EO CON L'AUSILIO DI TIRANTI DI ANCORAGGIO.

LE MISURE SONO ESPRESSE IN METRI.

1	09/04/21	AGGIORNAMENTO NORMATIVA H	RIGHI A.	BATTISTI	LUMINARI						
0	12/11/19	EMISSIONE	CLEMENTI A.	BATTISTI	LUMINARI						
INDICE	DATA	REVISIONI	ELABORATO	VERIFICATO	APPROVATO						
Proprietario 		Progettista 		Dis. ST-522							
Metanodotti: Met. PISTICCI-SANT'EUFEMIA DN400 (16") DP 70 bar - MOP 50 bar REALIZZAZIONE OPERE PER DIMENSIONAMENTO A 26 bar			Comm. NR/18067 C.T.								
			INDICE	<table border="1"> <tr> <td>Ø 1</td> <td></td> <td></td> <td></td> <td></td> <td></td> </tr> </table>		Ø 1					
Ø 1											
			Scala	•••••							
"OPERE DI CONTENIMENTO" PARATIA DI PALI TRIVELLATI			Sostituisce il Sostituito dal								



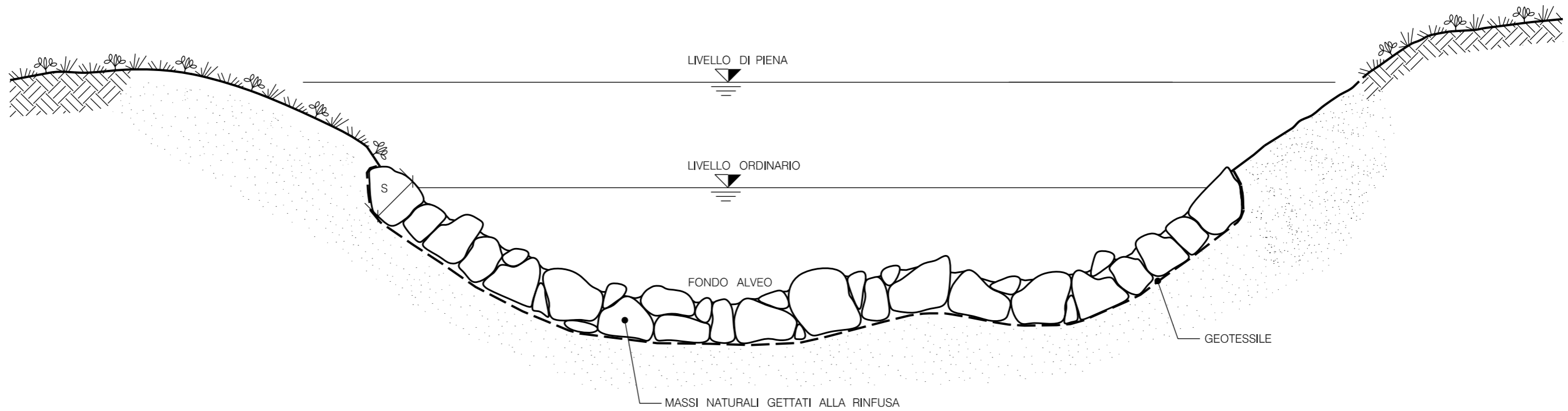
SCHEMA DIMENSIONALE					
TIPO	h (m)	a (m)	b (m)	s1 (m)	s2 (m)
A	2.00	1.50	4.00	0.90	1.70
B	3.00	2.00	4.50	1.00	2.40
C	4.00	2.00	5.00	1.00	2.80
D	5.00	2.50	6.00	1.30	3.00
E	6.00	2.50	7.00	1.30	3.50

LE MISURE SONO ESPRESSE IN METRI.

INDICE	DATA	REVISIONI	ELABORATO	VERIFICATO	APPROVATO
1	09/04/21	AGGIORNAMENTO NORMATIVA H	RIGHI A.	BATTISTI	LUMINARI
0	12/11/19	EMISSIONE	CLEMENTI A.	BATTISTI	LUMINARI

Proprietario	Progettista	Dis.
		ST-611

Metanodotti:	Comm. NR/18067
Met. PISTICCI-SANT'EUFEMIA DN400 (16") DP 70 bar - MOP 50 bar REALIZZAZIONE OPERE PER DIMENSIONAMENTO A 26 bar	C.T.
	INDICE
	Scala
"SISTEMAZIONI IDRAULICHE" DIFESA SPONDALE CON SCOGLIERA IN MASSI	Sostituisce il Sostituito dal



S C H E M A D I M E N S I O N A L E		
TIPO	SPESSORE S (m)	PEZZATURA MASSI (m ³)
A	0.30	≥0.30
B	0.50	≥0.30
C	0.80	≥0.50
D	1.00	≥0.70

LE MISURE SONO ESPRESSE IN METRI

INDICE	DATA	REVISIONI	ELABORATO	VERIFICATO	APPROVATO
1	09/04/21	AGGIORNAMENTO NORMATIVA H	RIGHI A.	BATTISTI	LUMINARI
0	12/11/19	EMISSIONE	CLEMENTIA.	BATTISTI	LUMINARI

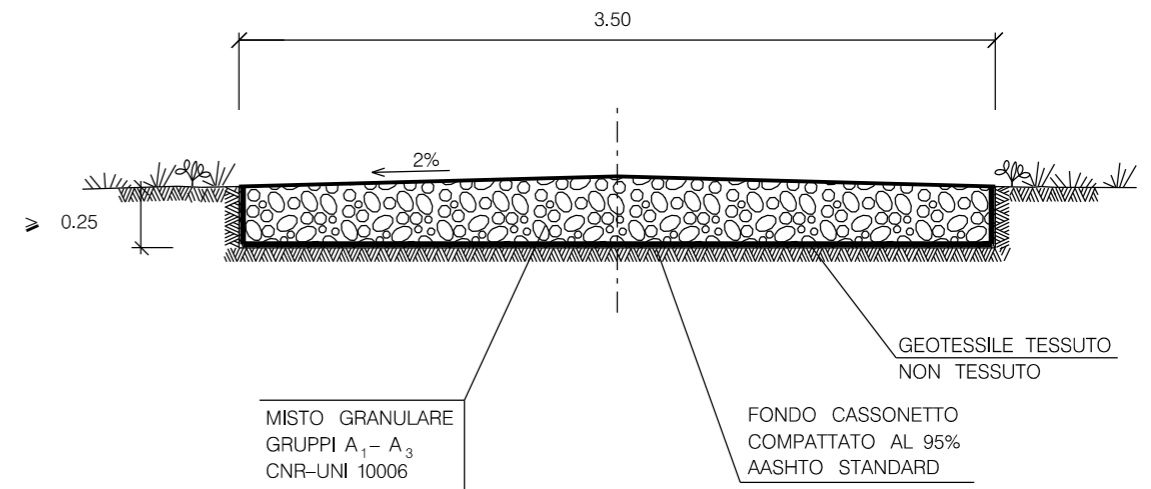
Proprietario	Progettista	Dis.
		ST-615

Metanodotti:	Comm. NR/18067
Met. PISTICCI-SANT'EUFEMIA	C.T.
DN400 (16") DP 70 bar - MOP 50 bar	INDICE
REALIZZAZIONE OPERE PER DIMENSIONAMENTO A 26 bar	1
	Scala

	Sostituisce il
	Sostituito dal

RICOSTITUZIONE ALVEO CON MASSI

TIPOLOGIA
STRADA NON ASFALTATA
SEZIONE TIPO



MATERIALI:

- MISTO GRANULARE GRUPPI A₁- A₃ CNR-UNI 10006 PER LA FORMAZIONE DEL CASSONETTO STRADALE;
- GEOTESSILE TESSUTO NON TESSUTO COME ELEMENTO DI SEPARAZIONE.

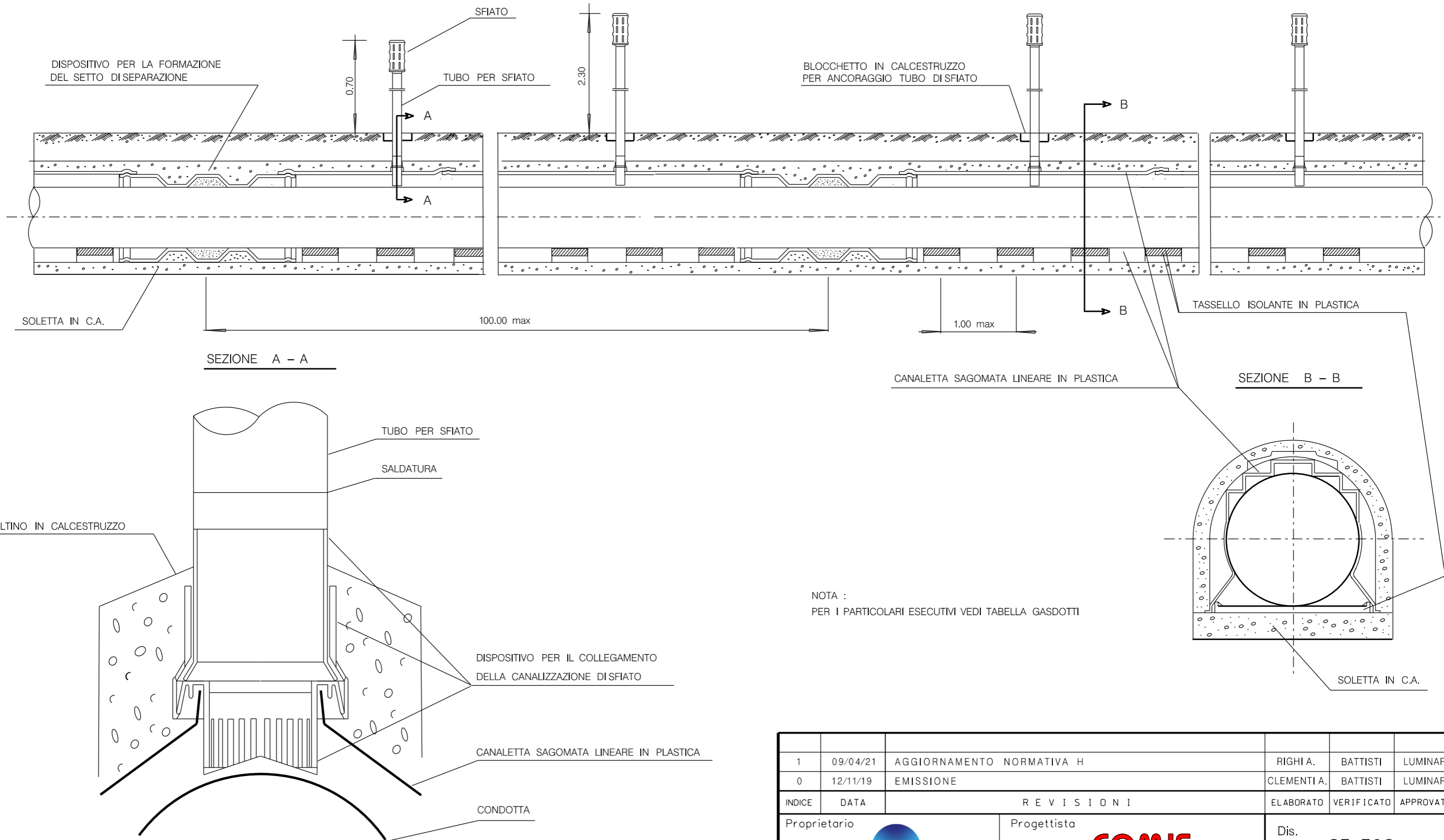
CRITERI DI ESECUZIONE:

- L'OPERA VERRA' REALIZZATA RISPETTANDO LE SEGUENTI FASI OPERATIVE DI SEGUITO ELENCAE:
- a) LIVELLAMENTO DEL TERRENO E REALIZZAZIONE DI EVENTUALI OPERE DI SOSTEGNO TEMPORANEE E/O PERMANENTI
- b) ESCAVAZIONE PER LA FONDAZIONE DEL CASSONETTO E COMPATTAZIONE DEL FONDO FINO AL RAGGIUNGIMENTO DI UNO STATO DI ADDENSAMENTO PARI AL 95% DELLA PROVA AASHTO STANDARD;
- c) POSA IN OPERA DEL MISTO GRANULARE.

LE MISURE SONO ESPRESSE IN METRI

INDICE	DATA	REVISIONI	ELABORATO	VERIFICATO	APPROVATO						
1	09/04/21	AGGIORNAMENTO NORMATIVA H	RIGHI A.	BATTISTI	LUMINARI						
0	12/11/19	EMISSIONE	CLEMENTI A.	BATTISTI	LUMINARI						
Proprietario 			Progettista 								
Metanodotti: Met. PISTICCI-SANT'EUFEMIA DN400 (16") DP 70 bar - MOP 50 bar REALIZZAZIONE OPERE PER DIMENSIONAMENTO A 26 bar			Dis. ST-701								
			Comm. NR/18067 C.T.								
			<table border="1"> <tr> <td>INDICE</td> <td>1</td> <td></td> <td></td> <td></td> <td></td> </tr> </table>			INDICE	1				
INDICE	1										
			Scala								
STRADA DI ACCESSO			Sostituisce il								
			Sostituito dal								

Il presente disegno e' di proprieta' aziendale - La Societa' tutelera' i propri diritti a termine di legge.



NOTA :
PER I PARTICOLARI ESECUTIVI VEDI TABELLA GASDOTTI

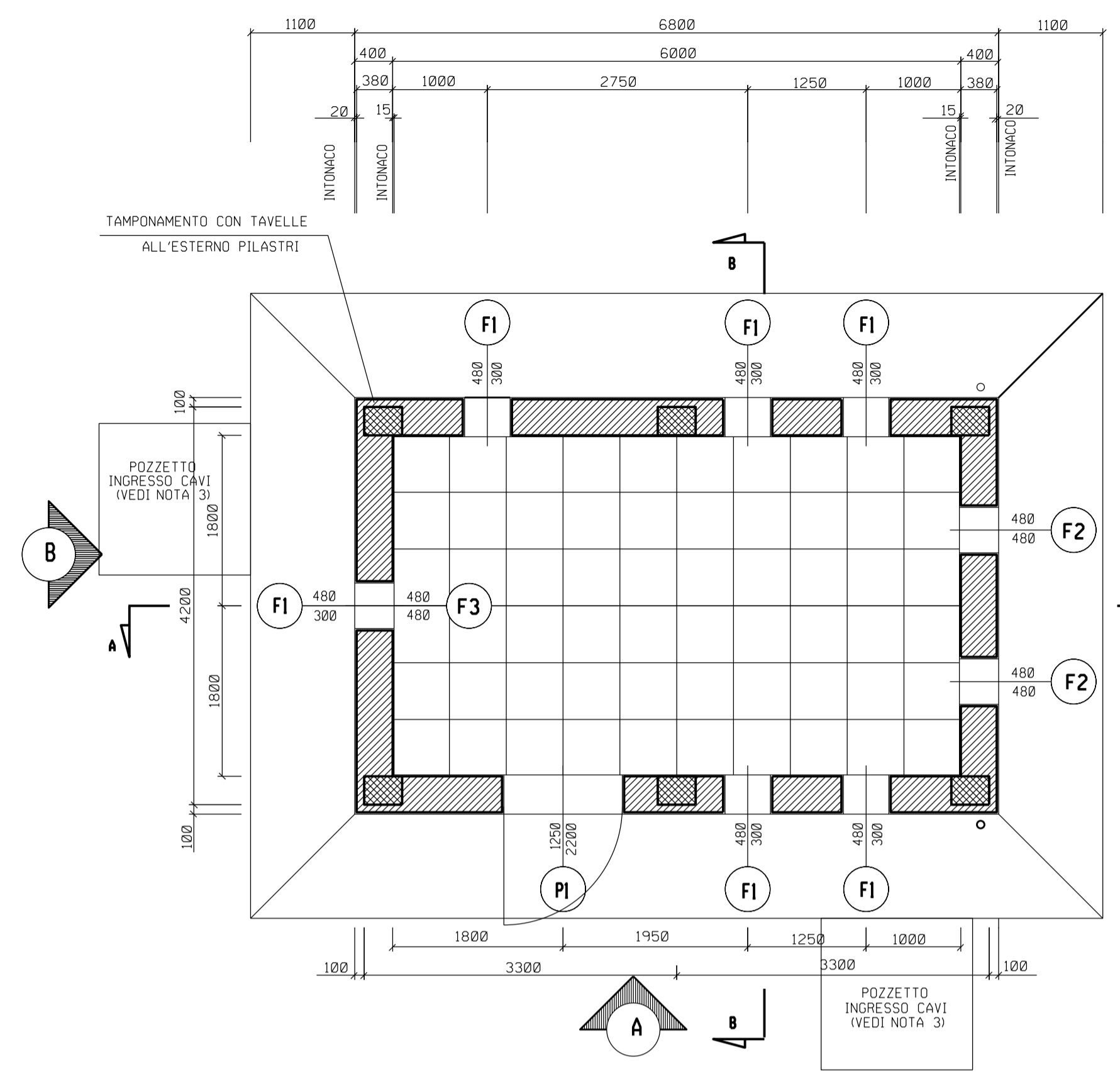
LE MISURE SONO ESPRESSE IN METRI.

INDICE	DATA	REVISIONI	ELABORATO	VERIFICATO	APPROVATO
1	09/04/21	AGGIORNAMENTO NORMATIVA H	RIGHI A.	BATTISTI	LUMINARI
0	12/11/19	EMISSIONE	CLEMENTIA.	BATTISTI	LUMINARI

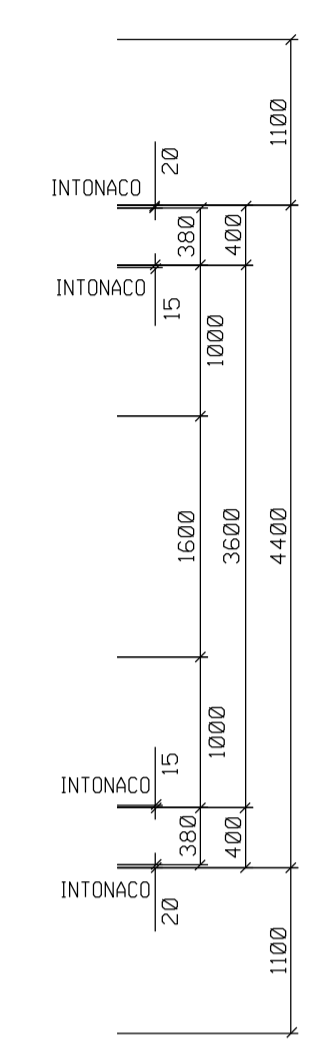
Proprietario	Progettista	Dis.
		ST-708

Metanodotti:	Comm. NR/18067
Met. PISTICCI-SANT'EUFEMIA	C.T.
DN400 (16") DP 70 bar - MOP 50 bar	INDICE
REALIZZAZIONE OPERE PER DIMENSIONAMENTO A 26 bar	Scala

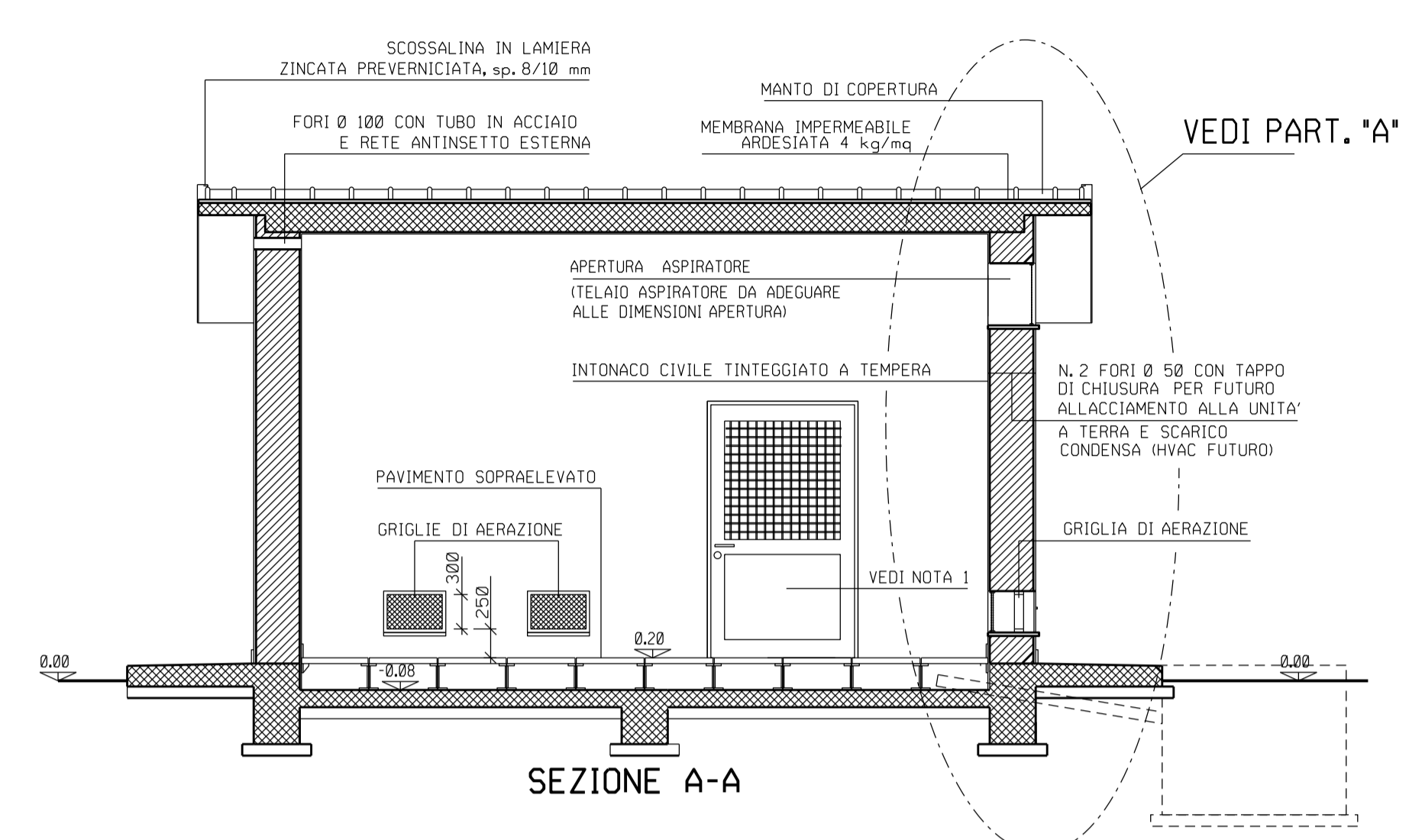
CUNICOLO IN CALCESTRUZZO CON O SENZA ARMATURA	Sostituisce il
REALIZZATO IN OPERA SU CANALETTA SAGOMATA IN PLASTICA	Sostituito dal



PIANTA

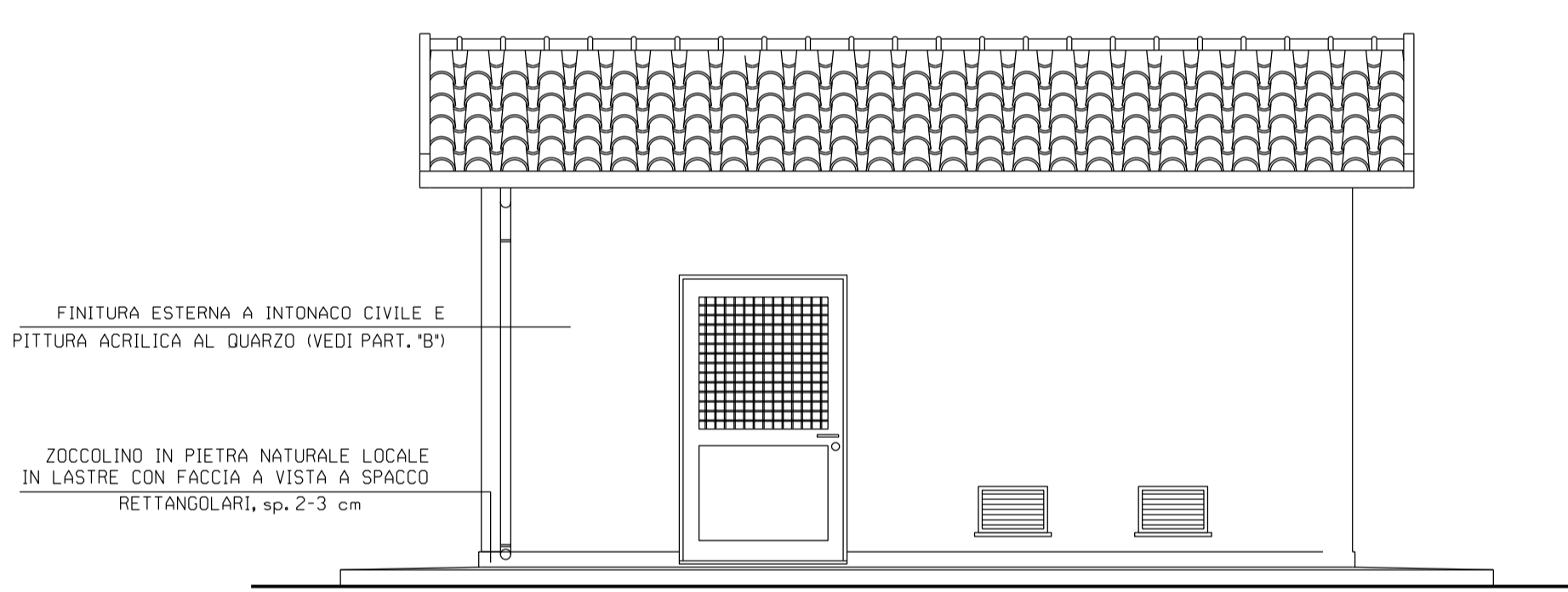


SEZIONE A-A

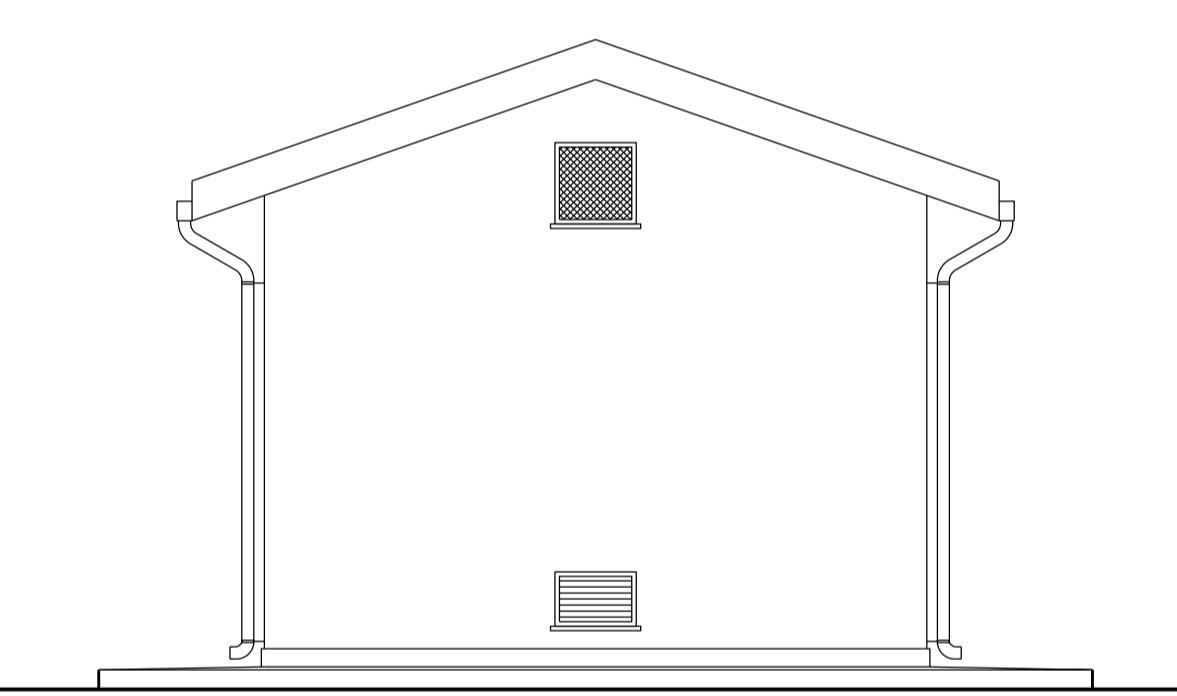


PI	FI	F2	F3
N.1 UNITA'	N.6 UNITA'	N.2 UNITA'	N.1 UNITA'
<p>VETRATURA</p> <p>INFERRIATA IN ACCIAIO ZINCATO A CALDO O ALLUMINIO IN PROFILATO QUADRO 15x15 mm MONTATE A CROCE A DISTANZA MAX 120 mm</p> <p>SERRATURA UNIFICATA GARD 4.09.20.51 Tp.2 CON SCROCCO E MANIGLIA</p> <p>PANNELLO SANDWICH DI ALLUMINIO SP. 7/10 mm</p>	<p>GRIGLIE DI AERAZIONE IN ALLUMINIO CON PIGMENTAZIONE ESTERNA EFFETTO "LEGO" A SEZIONE SEMPLICE E SENZA TAGLIO TERMICO.</p> <p>RETE ANTITIPO MAGLIA 20x20 mm, RETE ANTINSETTI MAGLIA 2x2 mm.</p>	<p>GRIGLIE DI AERAZIONE IN ALLUMINIO CON PIGMENTAZIONE ESTERNA EFFETTO "LEGO" A SEZIONE SEMPLICE E SENZA TAGLIO TERMICO.</p> <p>RETE ANTITIPO MAGLIA 20x20 mm, RETE ANTINSETTI MAGLIA 2x2 mm.</p>	<p>ASPIRATORE DA ADEGUARE ALLE DIMENSIONI DELL'APERTURA CON RETE ANTINSETTI MAGLIA 2x2 mm PREVISTA ALL'ESTERNO.</p>

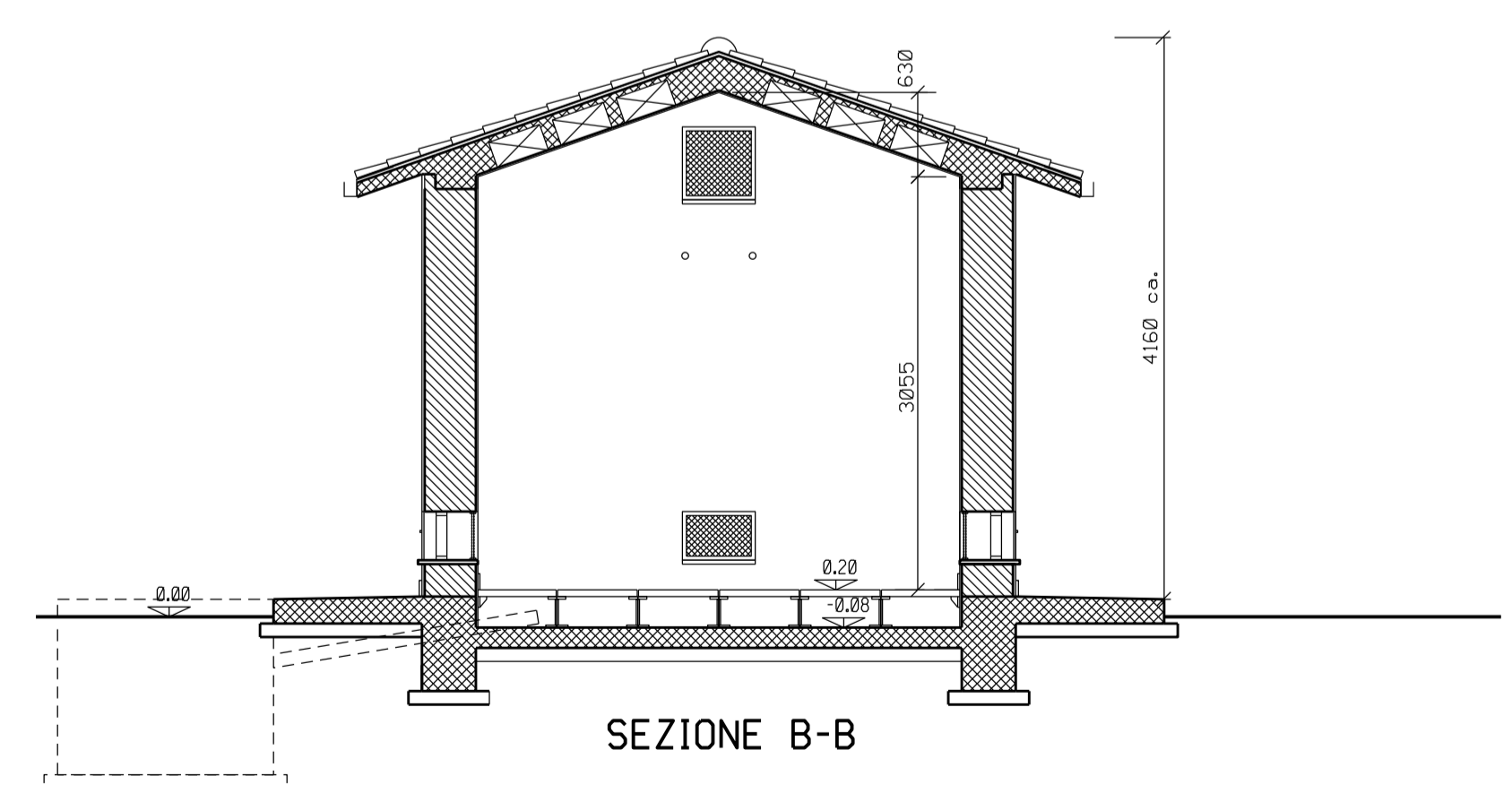
ABACO SERRAMENTI



PROSPETTO A



PROSPETTO B

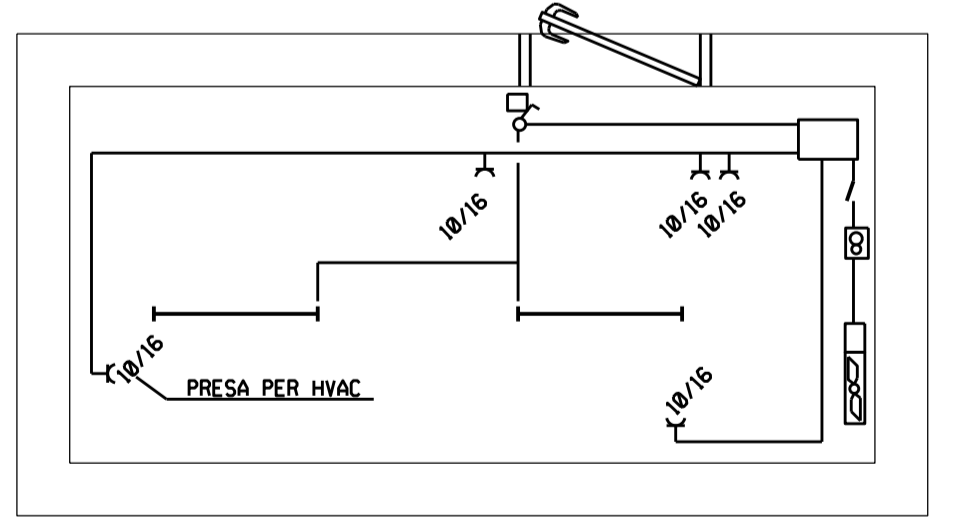


SEZIONE B-B

NOTE

- LE DIMENSIONI SONO INDICATE IN mm, LE QUOTE IN ELEVAZIONE IN m
- LA QUOTA 0.00 CORRISPONDE ALLA QUOTA IMPIANTO
- PER AGEVOLARE IL FLUSSO DELL'ACQUA PIOVANA LE SOGLIE DELLE APERTURE SARANNO LEGGERMENTE INCLINATE VERSO L'ESTERNO

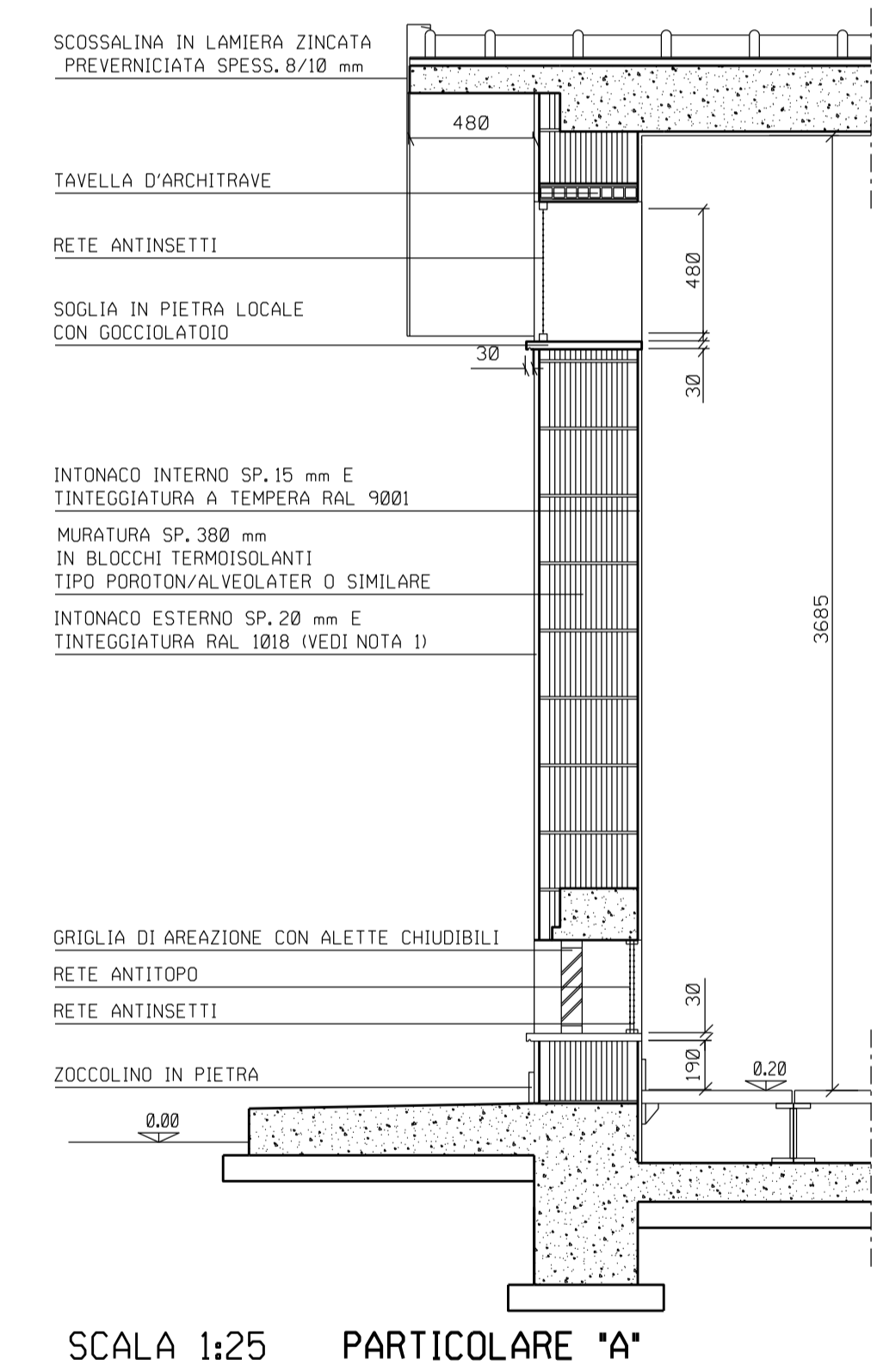
• LA DIMENSIONE DELLA MURATURA E DEL CORDOLO DI FONDAZIONE PUO' VARIARE IN FUNZIONE DELLO SPESSORE DEL RIVESTIMENTO IN PIETRA LOCALE



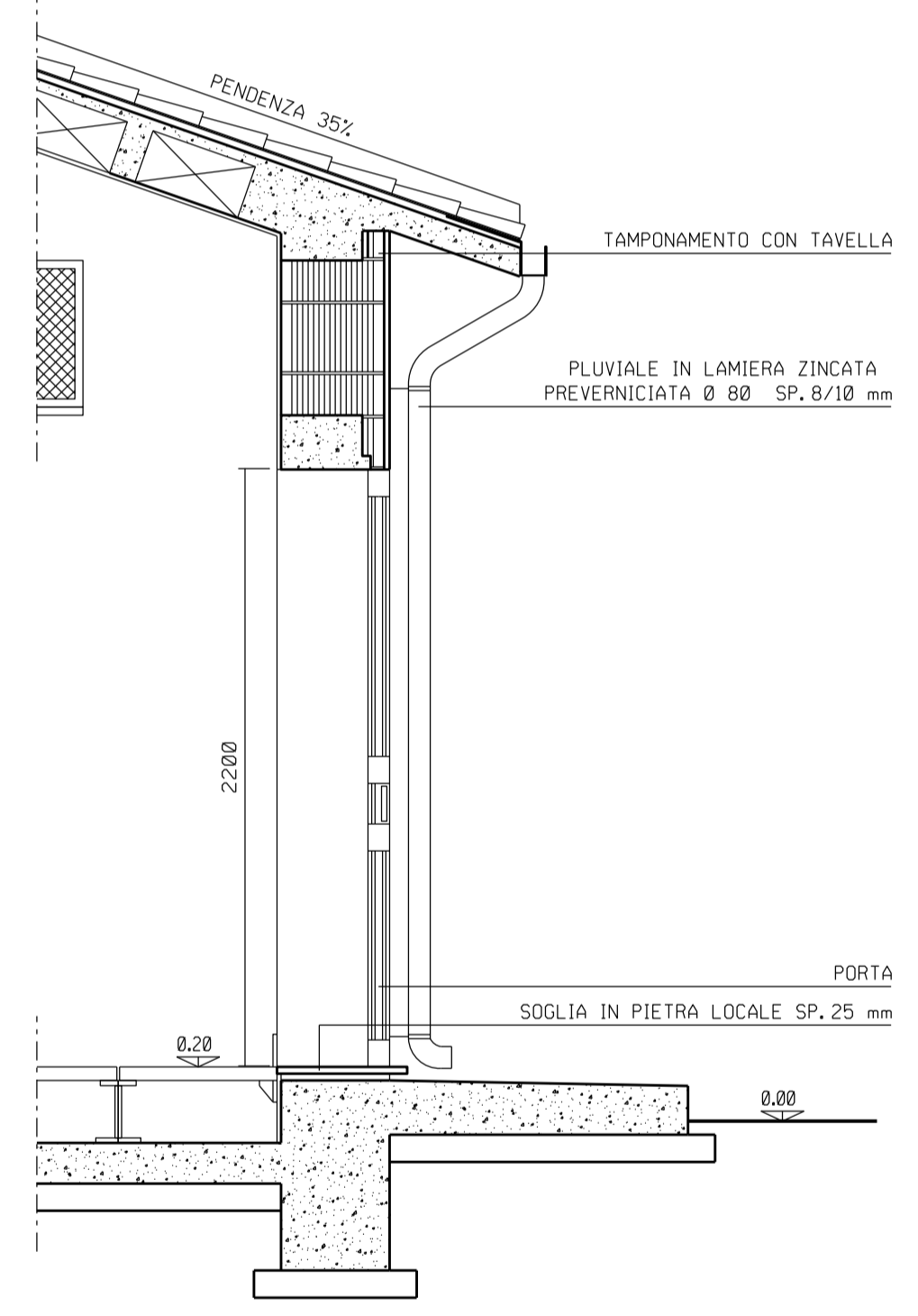
PIANTA IMPIANTO ELETTRICO

	Lampada Fluorescente 50 W
	Scatola di derivazione
	Microinterruttore
	Interruttore unipolare illuminazione
	Presse 2P+T (10/16A)
	Termostato ambiente
	Aspiratore per espulsore 230 Vac
	Teleruttore per comando espulsore

LEGENDA IMPIANTO ELETTRICO



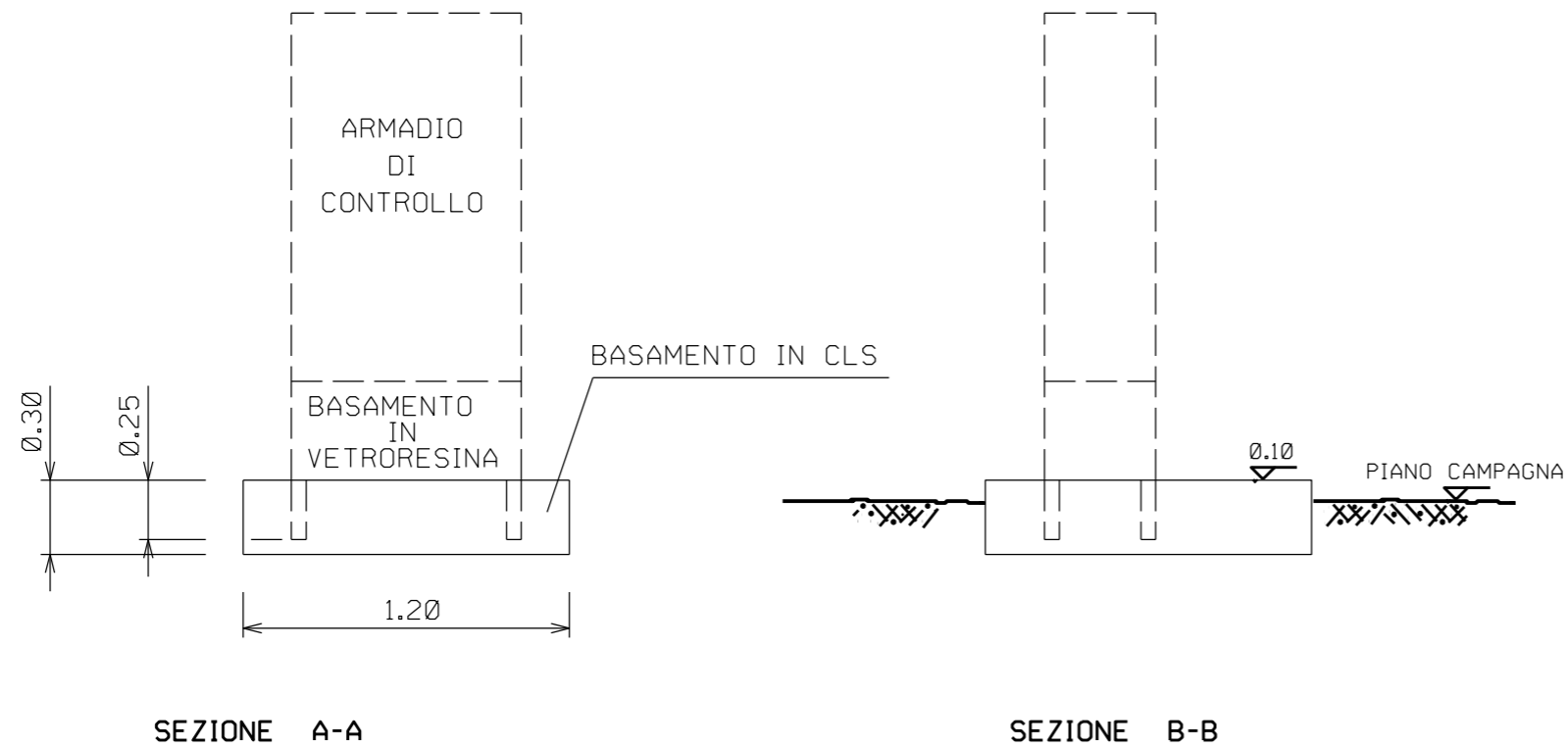
SCALA 1:25 PARTICOLARE A



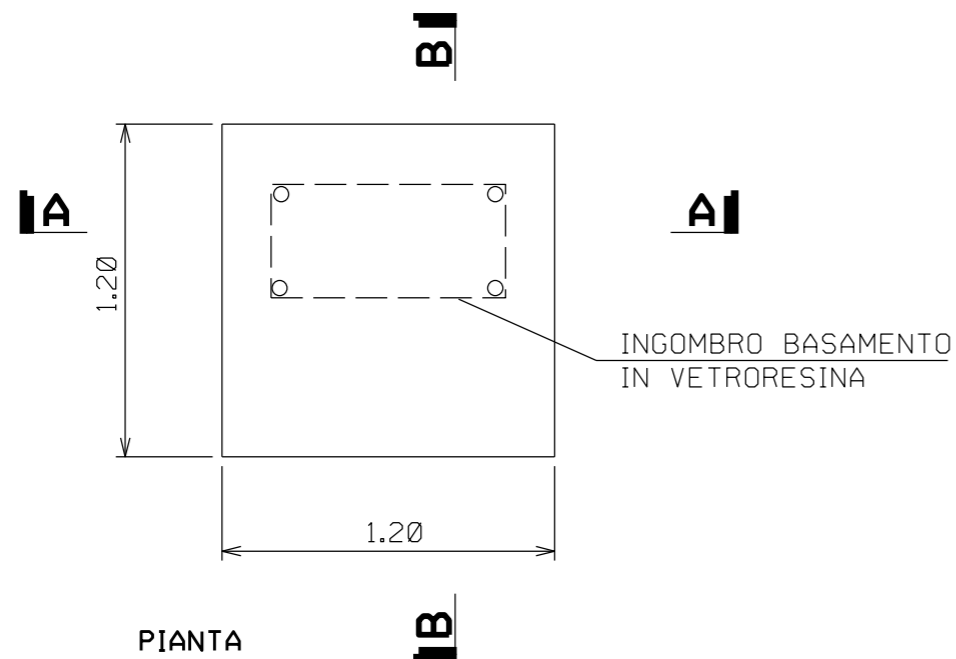
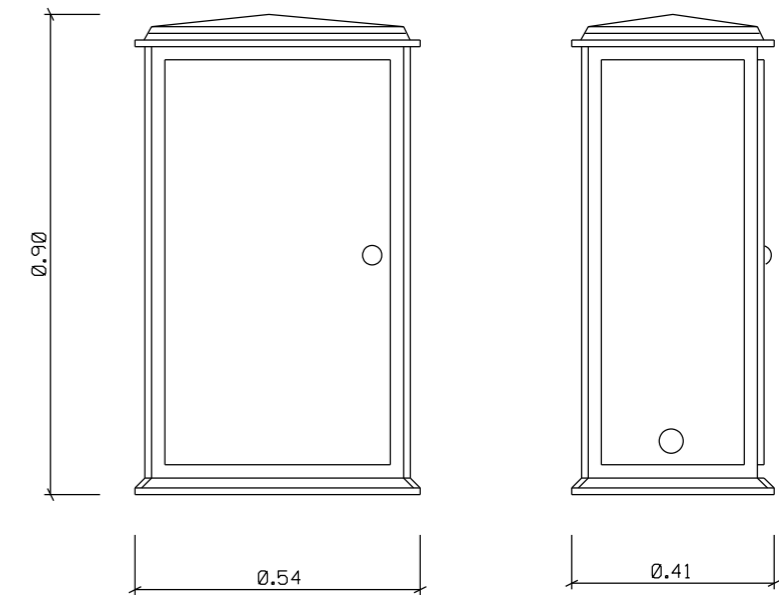
PART. IN CORRISPONDENZA DELLA PORTA
SCALA 1:25

1	09/04/21	AGGIORNAMENTO NORMATIVA H	RIGHI A.	BATTISTI	LUMINARI						
0	12/11/19	EMISSIONE	CLEMENTIA	BATTISTI	LUMINARI						
INDICE	DATA	REVISIONI	ELABORATO	VERIFICATO	APPROVATO						
Proprietario		Progettista		Dis.	ST-710						
Melanodotti:	Met. PISTICCI-SANT'EUFEMIA DN400 (16") DP 70 bar - MOP 50 bar REALIZZAZIONE OPERE PER DIMENSIONAMENTO A 26 bar				Comm. NR/18067 C.T.						
INDICE	<table border="1"> <tr> <td>1</td> <td></td> <td></td> <td></td> <td></td> <td></td> </tr> </table>				1						Sostituisce il
1											
Scala				Sostituito dal						
EDIFICIO USO TELECOMANDO E TELEMISURE TIPO "B4" (IN CEMENTO ARMATO) ARCHITETTONICO - CASSERE ARMATURA											
Il presente disegno e' di proprieta' aziendale - La societa' tutelera' i propri diritti a termine di legge.											

BASAMENTO



ARMADIO DI CONTROLLO



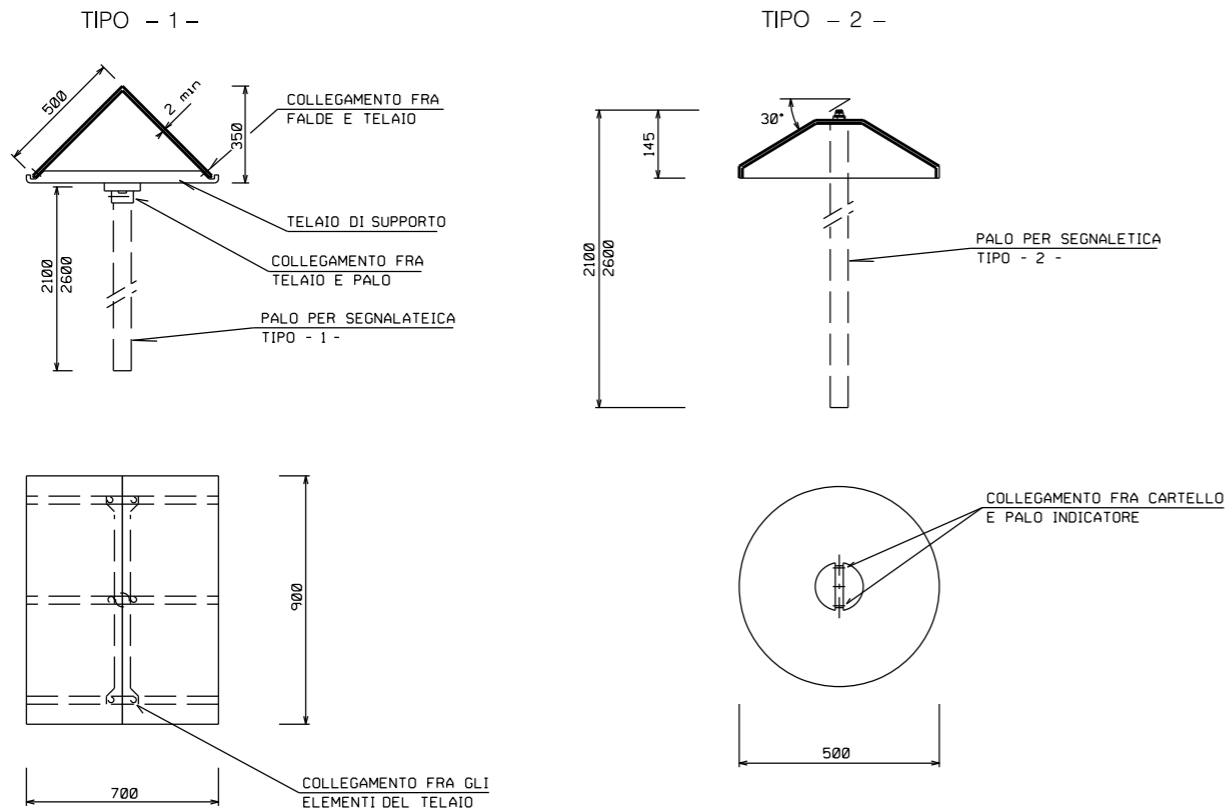
INDICE	DATA	REVISIONI	ELABORATO	VERIFICATO	APPROVATO
1	09/04/21	AGGIORNAMENTO NORMATIVA H	RIGHI A.	BATTISTI	LUMINARI
0	12/11/19	EMISSIONE	CLEMENTIA.	BATTISTI	LUMINARI

Proprietario	Progettista	Dis.
		ST-711

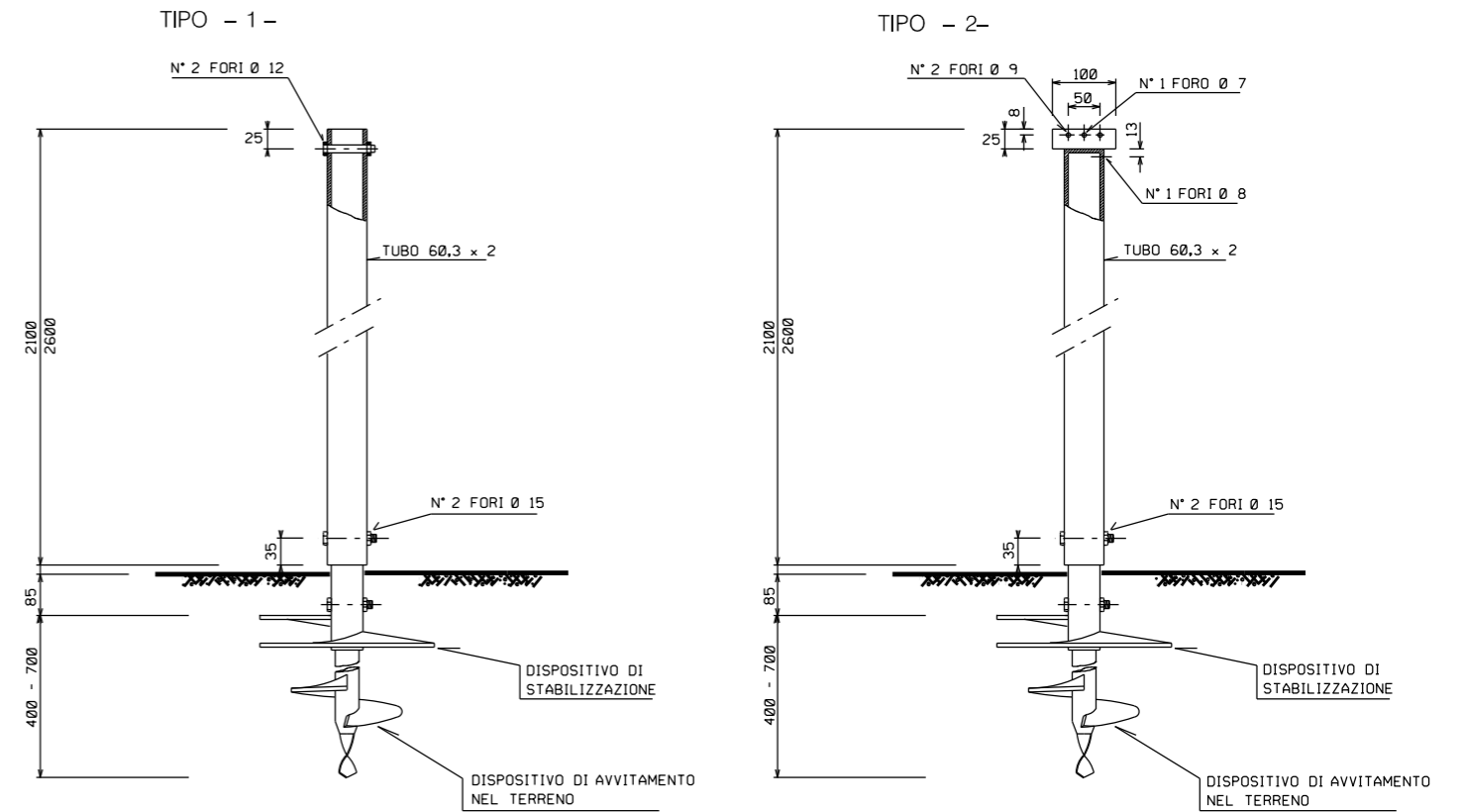
Metanodotti:	Comm. NR/18067
Met. PISTICCI-SANT'EUFEMIA	C.T.
DN400 (16") DP 70 bar - MOP 50 bar	INDICE
REALIZZAZIONE OPERE PER DIMENSIONAMENTO A 26 bar	1
	Scala

ARMADIO DI CONTROLLO IN VETRORESINA	Sostituisce il
	Sostituito dal

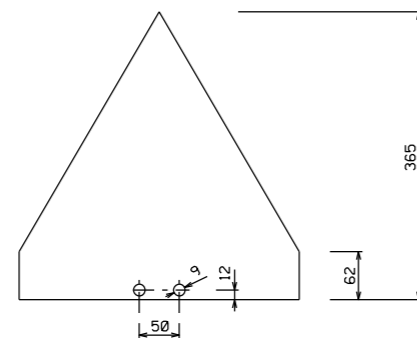
CARTELLO SEGNALETORE PER VIGILANZA AEREA



PALI PER CARTELLI SEGNALETORE



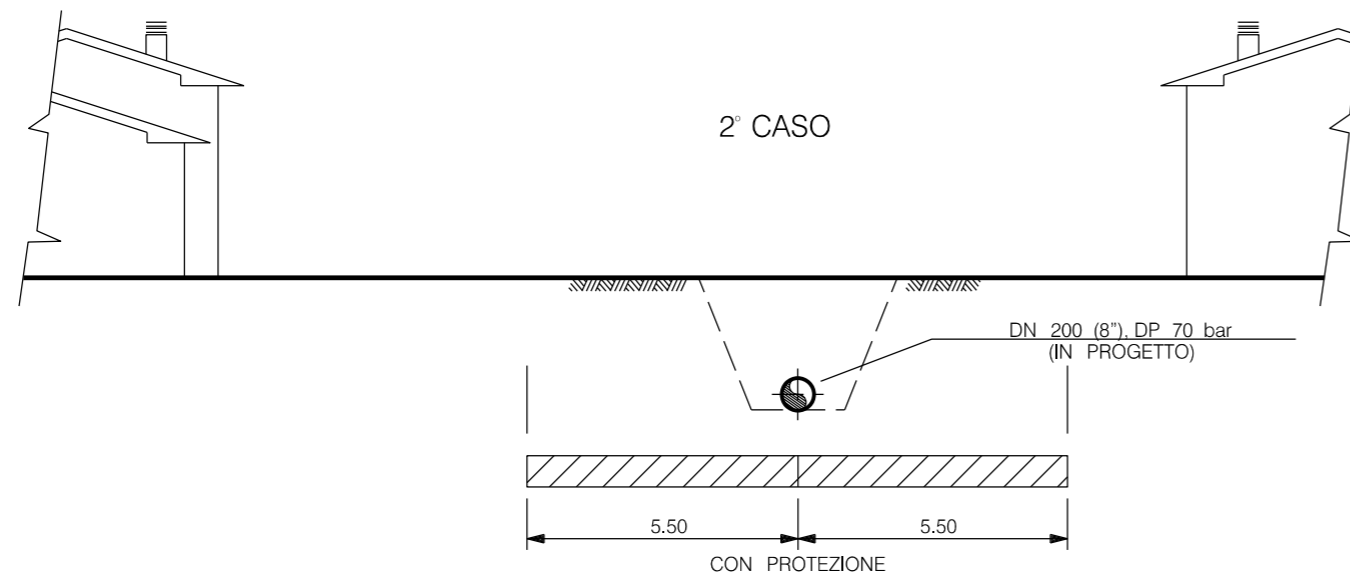
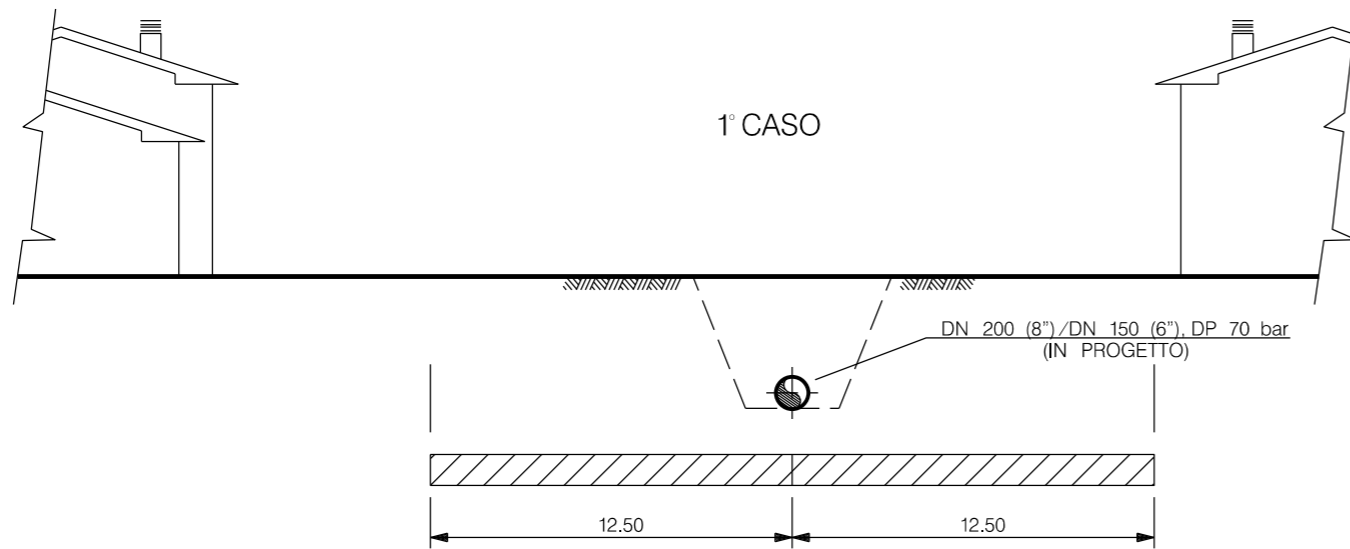
CARTELLO SEGNALETORE DI LINEA



LE MISURE SONO ESPRESSE IN MILLIMETRI

INDICE	DATA	REVISIONI	ELABORATO	VERIFICATO	APPROVATO
1	09/04/21	AGGIORNAMENTO NORMATIVA H	RIGHI A.	BATTISTI	LUMINARI
0	12/11/19	EMISSIONE	CLEMENTI A.	BATTISTI	LUMINARI
Proprietario			Progettista		
Metanodotti:			Dis. ST-712		
Met. PISTICCI-SANT'EUFEMIA DN400 (16") DP 70 bar - MOP 50 bar REALIZZAZIONE OPERE PER DIMENSIONAMENTO A 26 bar			Comm. NR/18067		
			C.T.		
			INDICE		
			Scala		
CARTELLO SEGNALETORE			Sostituisce il		
			Sostituito dal		

Il presente disegno e' di proprieta' aziendale - La Societa' tutelera' i propri diritti a termine di legge.

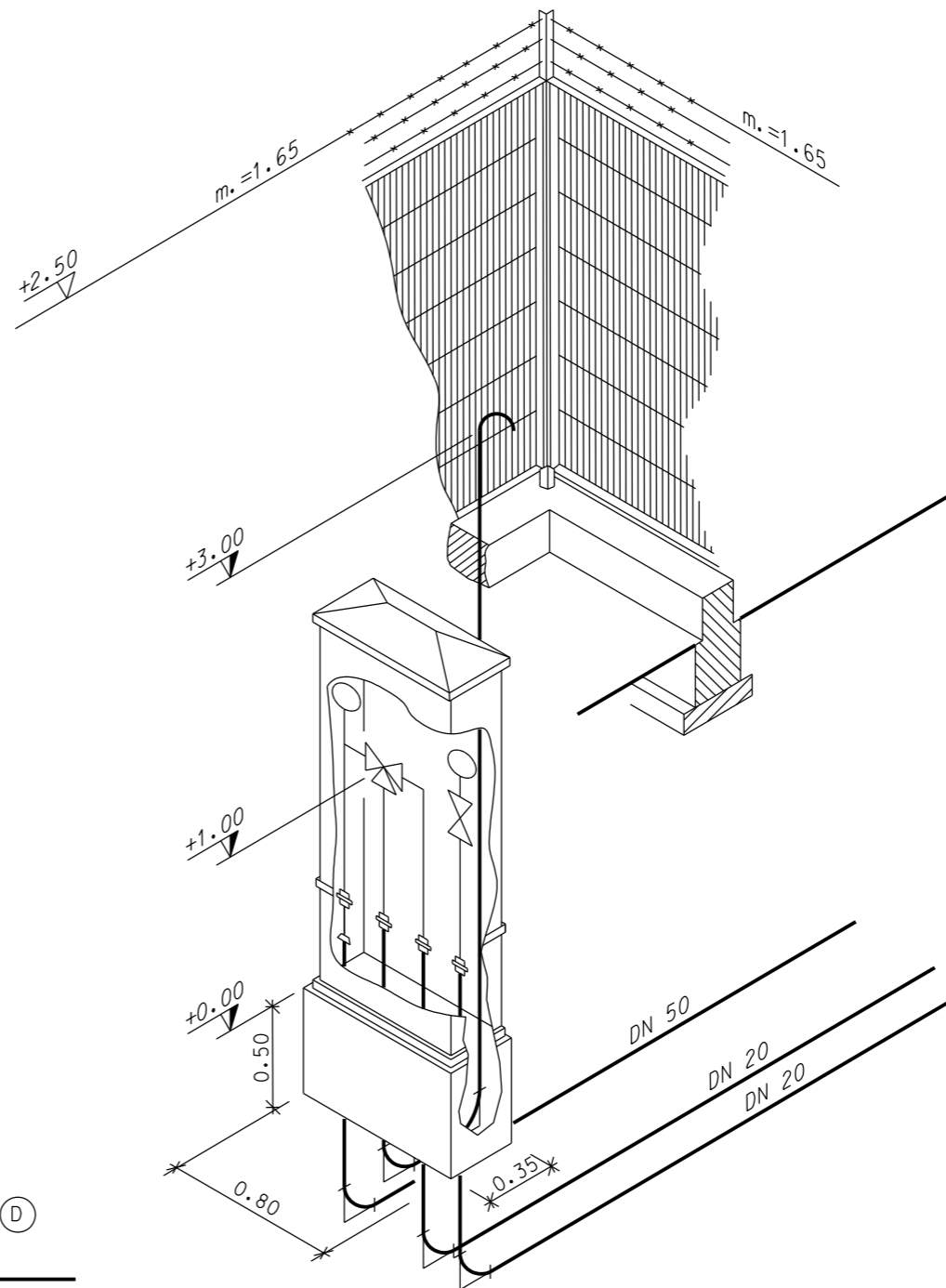
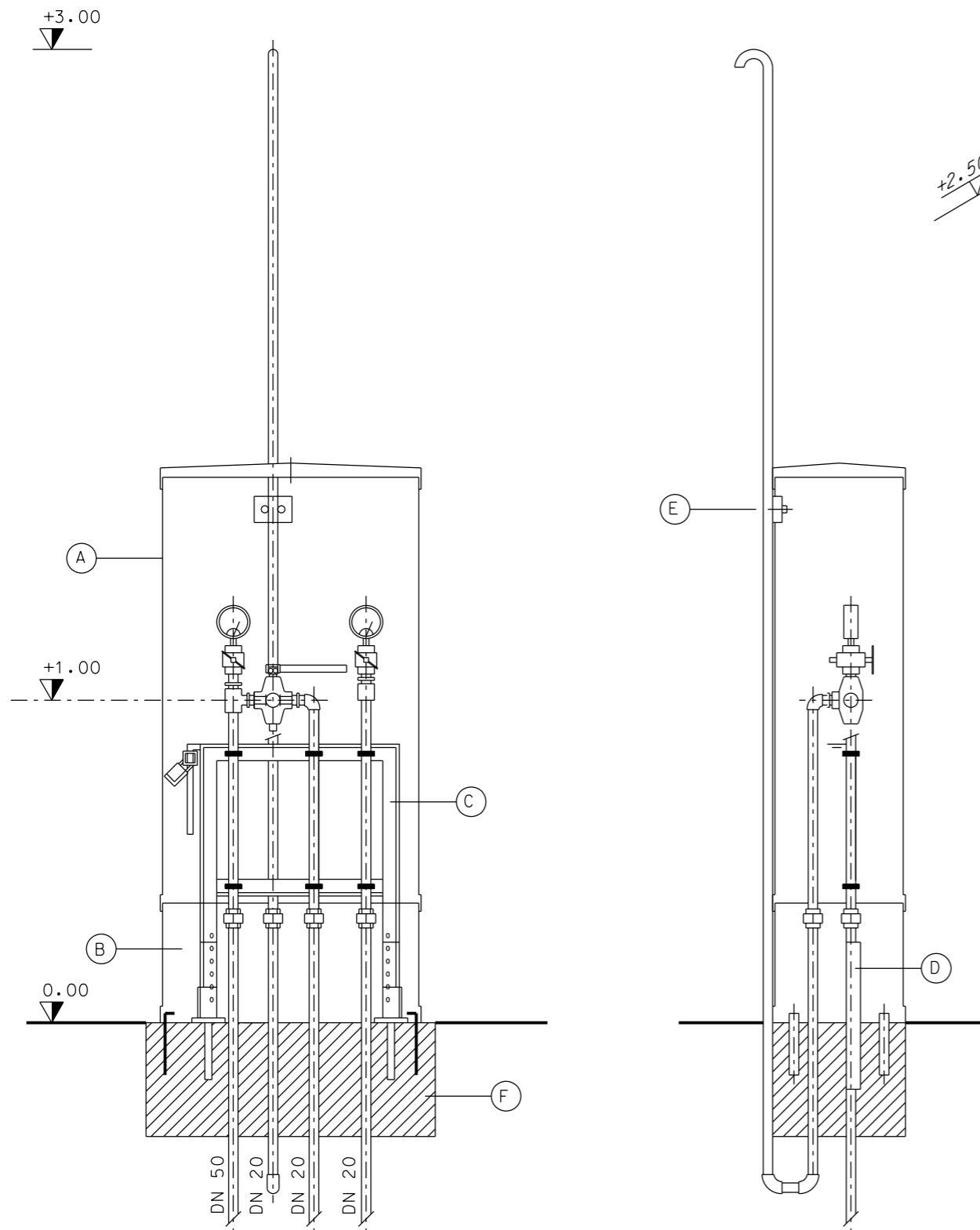


- FASCIA DI SERVITU'
- FASCIA DI SERVITU' ESISTENTE
- FASCIA DI SERVITU' DA AGGIUNGERE A QUELLA ESISTENTE

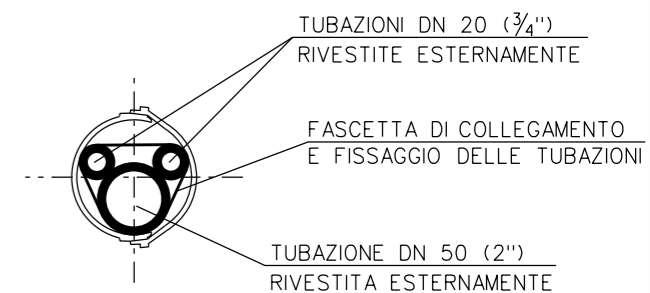
INDICE	DATA	REVISIONI	ELABORATO	VERIFICATO	APPROVATO										
1	09/04/21	AGGIORNAMENTO NORMATIVA H	RIGHI A.	BATTISTI	LUMINARI										
0	12/11/19	EMISSIONE	CLEMENTIA.	BATTISTI	LUMINARI										
Proprietario			Progettista												
Metanodotti: Met. PISTICCI-SANT'EUFEMIA DN400 (16") DP 70 bar - MOP 50 bar REALIZZAZIONE OPERE PER DIMENSIONAMENTO A 26 bar			Dis. ST-715 Comm. NR/18067 C.T.												
			<table border="1" style="width: 100%; border-collapse: collapse;"> <tr> <td style="width: 5%;">INDICE</td> <td style="width: 5%; text-align: center;">1</td> <td style="width: 5%;"></td> <td style="width: 5%;"></td> <td style="width: 5%;"></td> <td style="width: 5%;"></td> <td style="width: 5%;"></td> <td style="width: 5%;"></td> <td style="width: 5%;"></td> <td style="width: 5%;"></td> </tr> </table>			INDICE	1								
INDICE	1														
			Scala												
FASCE DI SERVITU'			Sostituisce il Sostituito dal												

LE MISURE SONO ESPRESSE IN MILLIMETRI

SISTEMA ESCLUSIONE E BY-PASS IMPIANTO (I.S.)

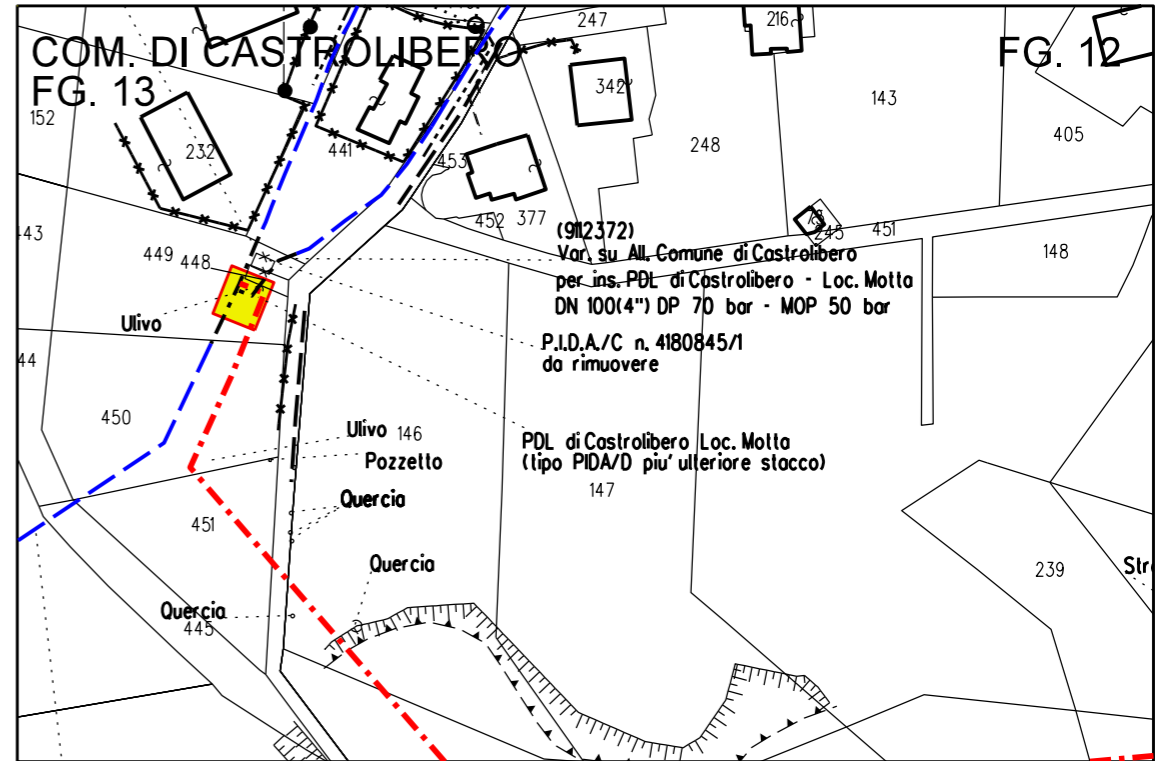
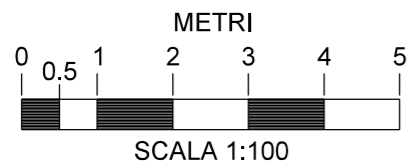
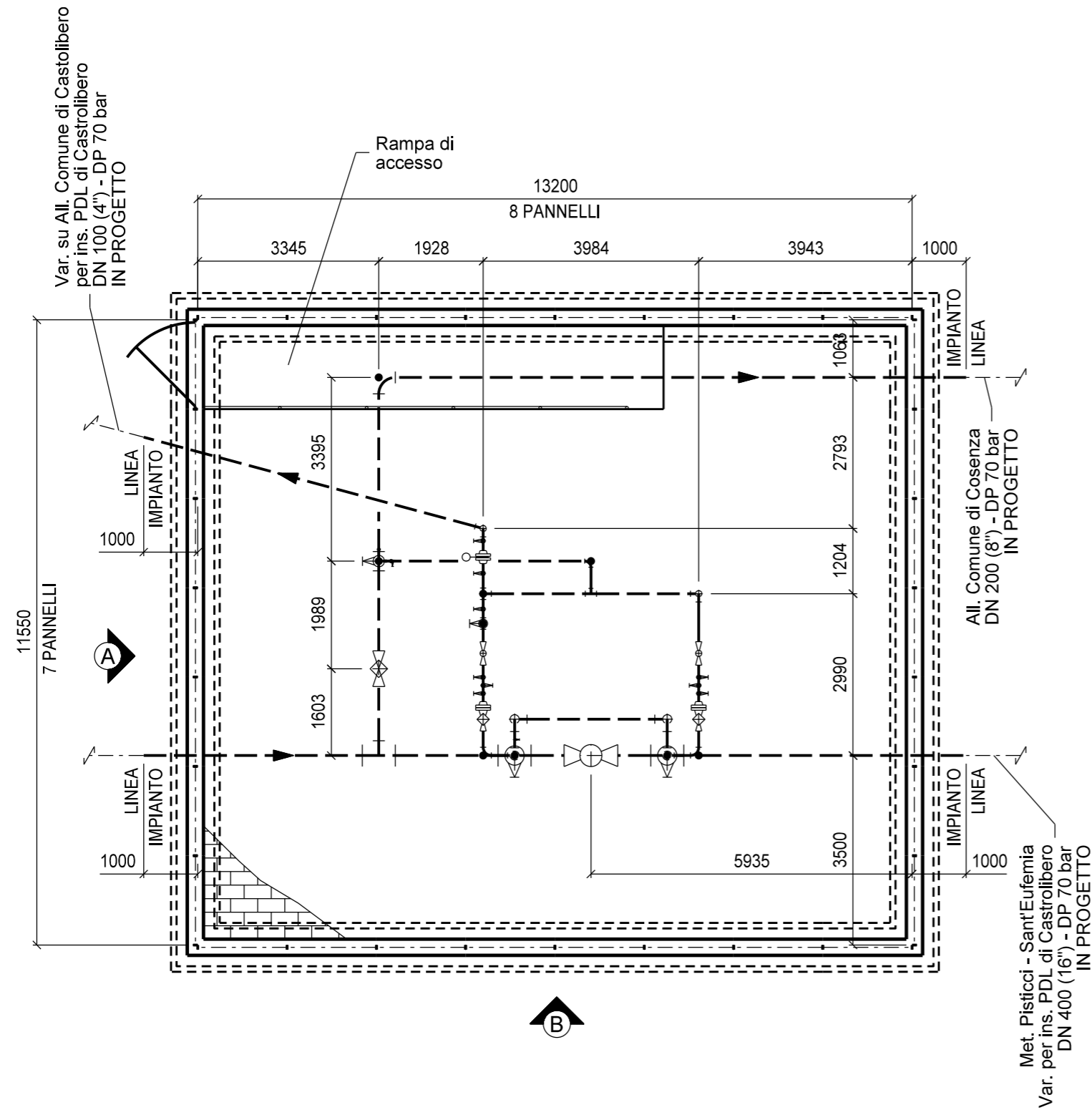


PARTICOLARE TUBAZIONI COMANDO A DISTANZA



POS.	DENOMINAZIONE
A	ARMADIO IN VETRORESINA CONFORME NORMA GASD A.7.1.01
B	ZOCCOLO IN VETRORESINA PER ARMADIO CONFORME NORMA GASD A.7.1.14
C	SUPPORTO COMPLETO DI APPARECCHIATURE CONFORME NORMA GASD A.5.96.01 FG.1 DI 5
D	PIASTRA DI ANCORAGGIO DEL SUPPORTO CONFORME NORMA GASD A.5.96.01 FG. 2 DI 5
E	PIASTRINE DI BLOCCAGGIO PER TUBO DISCARICO CONFORME NORMA GASD A.5.96.01 FG. 3 DI 5
F	BASAMENTO IN CALCESTRUZZO ARMATO

1	09/04/21	AGGIORNAMENTO NORMATIVA H	ORLANDI	BATTISTI	LUMINARI						
0	12/11/19	EMISSIONE	ORLANDI	BATTISTI	LUMINARI						
INDICE	DATA	REVISIONI	ELABORATO	VERIFICATO	APPROVATO						
Proprietario		Progettista		Dis.							
				ST-801							
Metanodotti:			Comm. NR/18067								
Met. PISTICCI-SANT'EUFEMIA DN400 (16") DP 70 bar - MOP 50 bar REALIZZAZIONE OPERE PER DIMENSIONAMENTO A 26 bar			C.T.								
			INDICE <table border="1" style="display: inline-table; vertical-align: middle;"> <tr> <td>1</td> <td></td> <td></td> <td></td> <td></td> <td></td> </tr> </table>			1					
1											
			Scala								
SISTEMA ESCLUSIONE E BY-PASS IMPIANTO (I.S.)			Sostituisce il Sostituito dal								



PLANIMETRIA CATASTALE

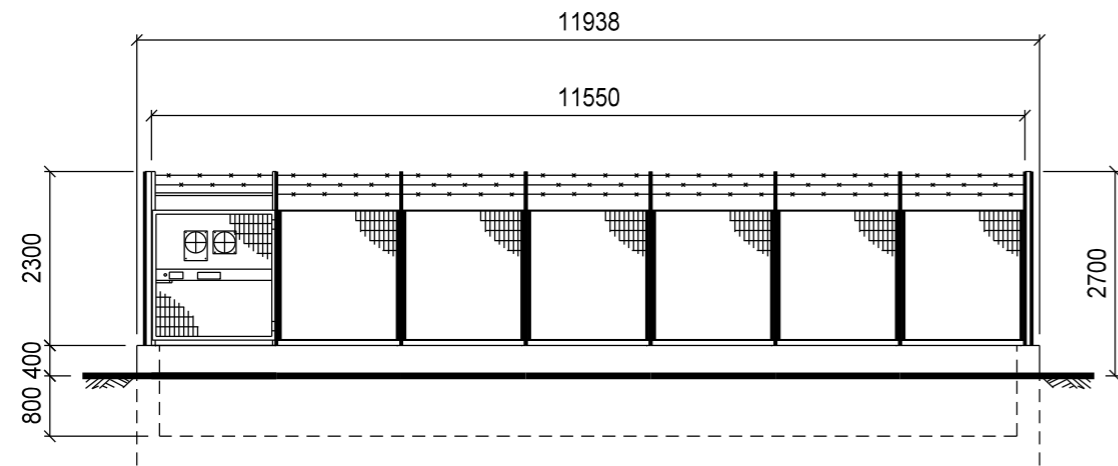
Scala 1:2000

PLANIMETRIA CATASTALE COMUNE DI CASTROLIBERO FG. 13

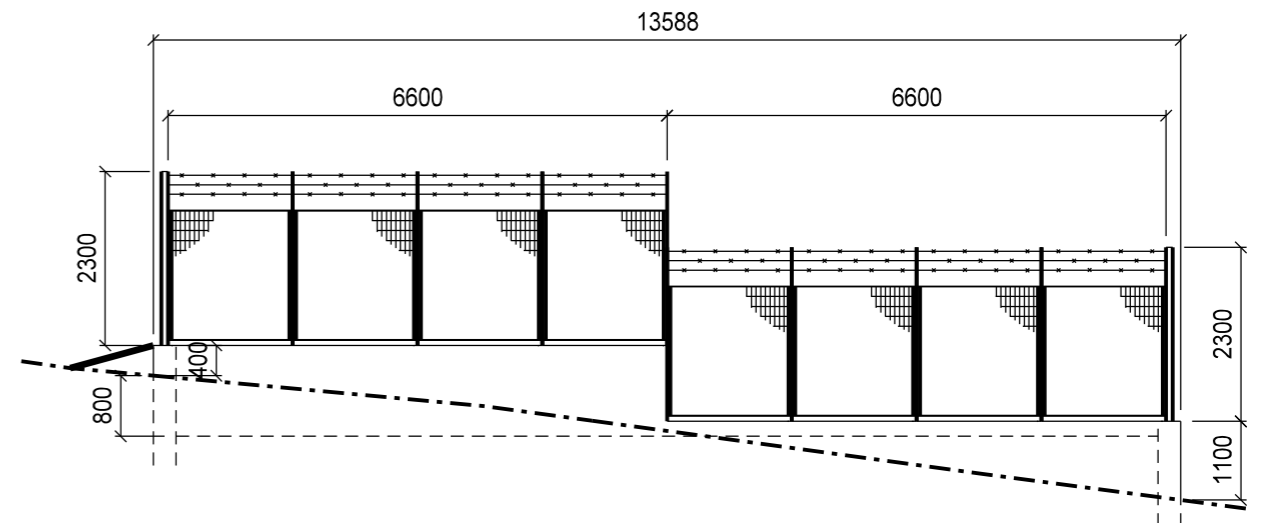
INDICE	DATA	REVISIONI	ELABORATO	VERIFICATO	APPROVATO
1	09/04/21	AGGIORNAMENTO NORMATIVA H	ORLANDI	BATTISTI	LUMINARI
0	12/11/19	EMISSIONE	ORLANDI	BATTISTI	LUMINARI
Proprietario		Progettista		Dis.	
				ST-802	
Metanodotti:			Comm. NR/18067		
Met. PISTICCI-SANT'EUFEMIA			C.T.		
DN400 (16'') DP 70 bar - MOP 50 bar			INDICE		
DA DECLASSARE A DP 26 bar			Scala		
P.I.D.A./D N. 1 - LOCALITA' MOTTA			01 di 02		
PIANTA					

Il presente disegno e' di proprieta' aziendale - La societa' tutelera' i propri diritti a termine di legge.

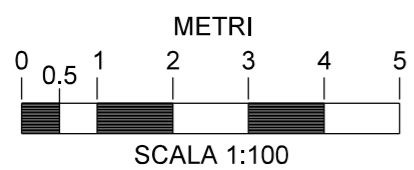
DISEGNI DI RIFERIMENTO	N.



PROSPETTO A

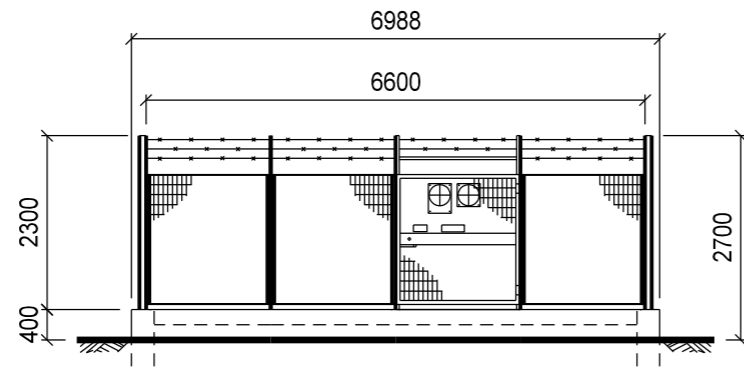
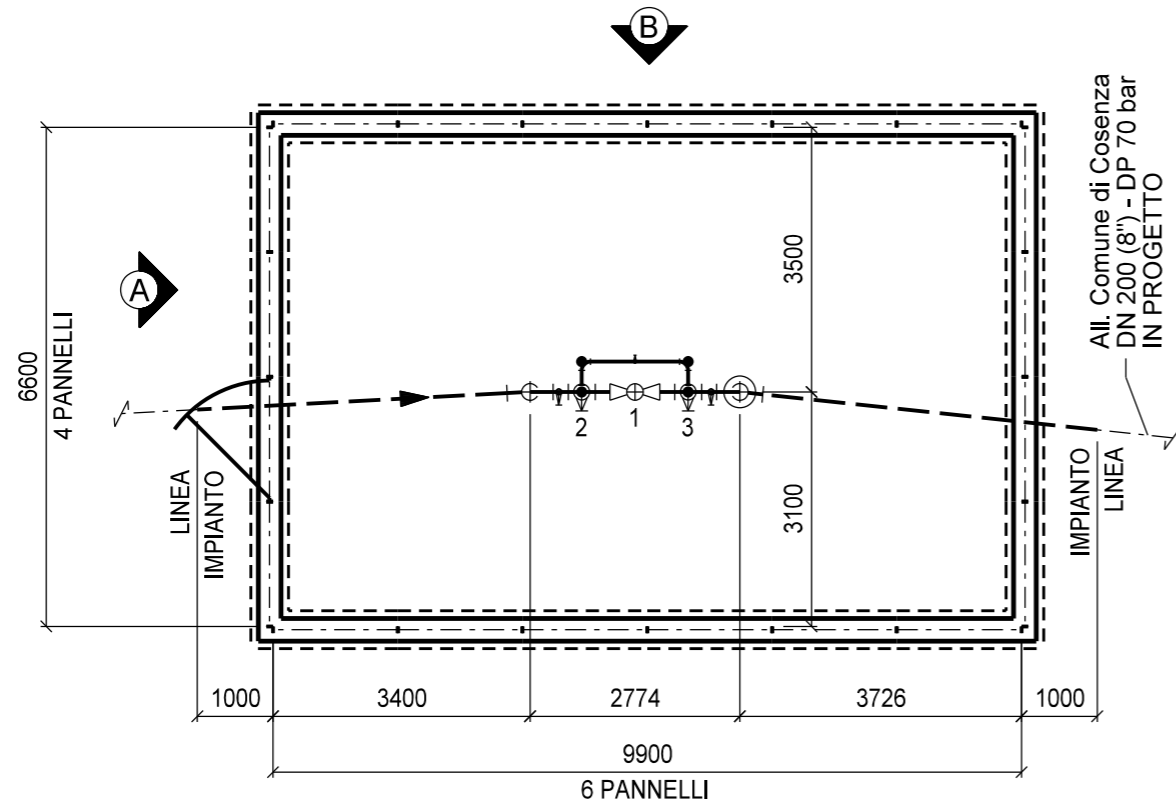


PROSPETTO B

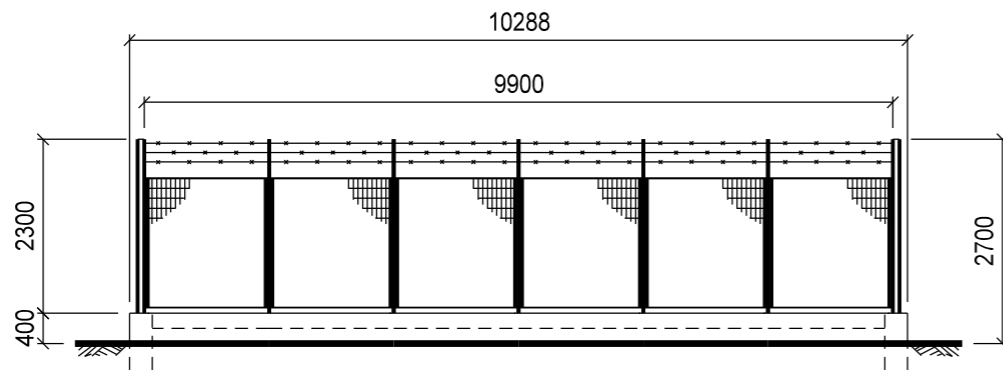


1	09/04/21	AGGIORNAMENTO NORMATIVA H	ORLANDI	BATTISTI	LUMINARI										
0	12/11/19	EMISSIONE	ORLANDI	BATTISTI	LUMINARI										
INDICE	DATA	REVISIONI	ELABORATO	VERIFICATO	APPROVATO										
Proprietario		Progettista		Dis.											
				ST-802											
Metanodotti:			Comm. NR/18067												
Met. PISTICCI-SANT'EUFEMIA			C.T.												
DN400 (16") DP 70 bar - MOP 50 bar			INDICE												
DA DECLASSARE A DP 26 bar			<table border="1"> <tr> <td>0</td> <td>1</td> <td> </td> <td> </td> <td> </td> <td> </td> <td> </td> <td> </td> <td> </td> <td> </td> </tr> </table>			0	1								
0	1														
P.I.D.A./D N. 1 - LOCALITA' MOTTA			Scala												
PROSPETTI			Foglio												
			02 di 02												

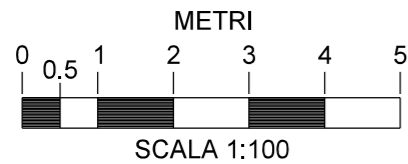
Il presente disegno e' di proprieta' aziendale - La societa' tutelera' i propri diritti a termine di legge.



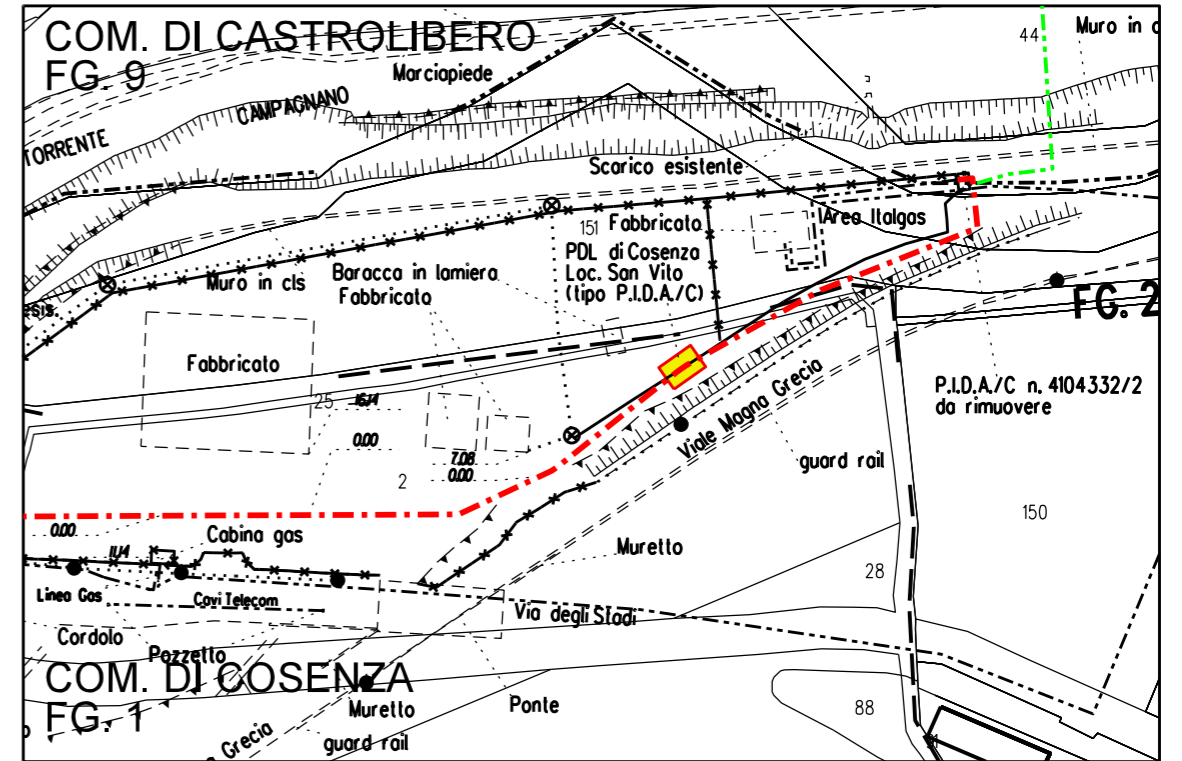
PROSPETTO A



PROSPETTO B



DISEGNI DI RIFERIMENTO	N.



PLANIMETRIA CATASTALE

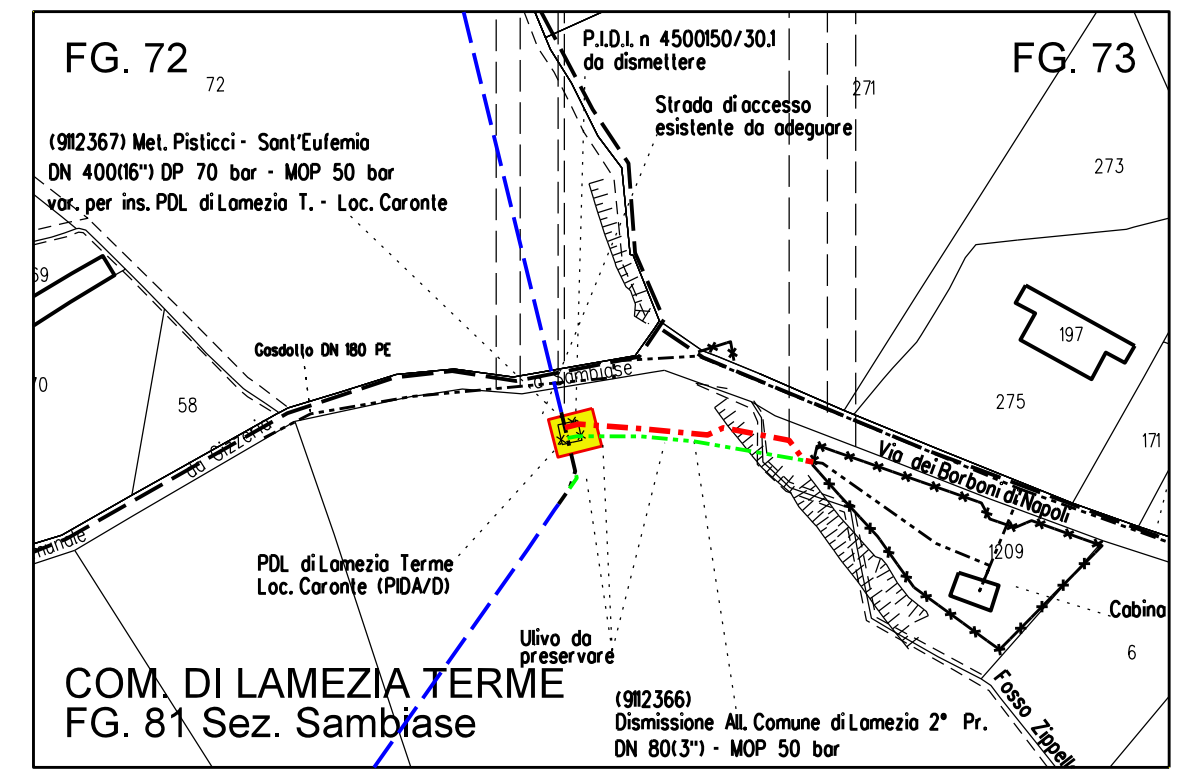
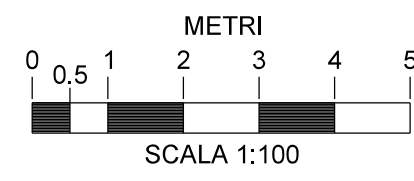
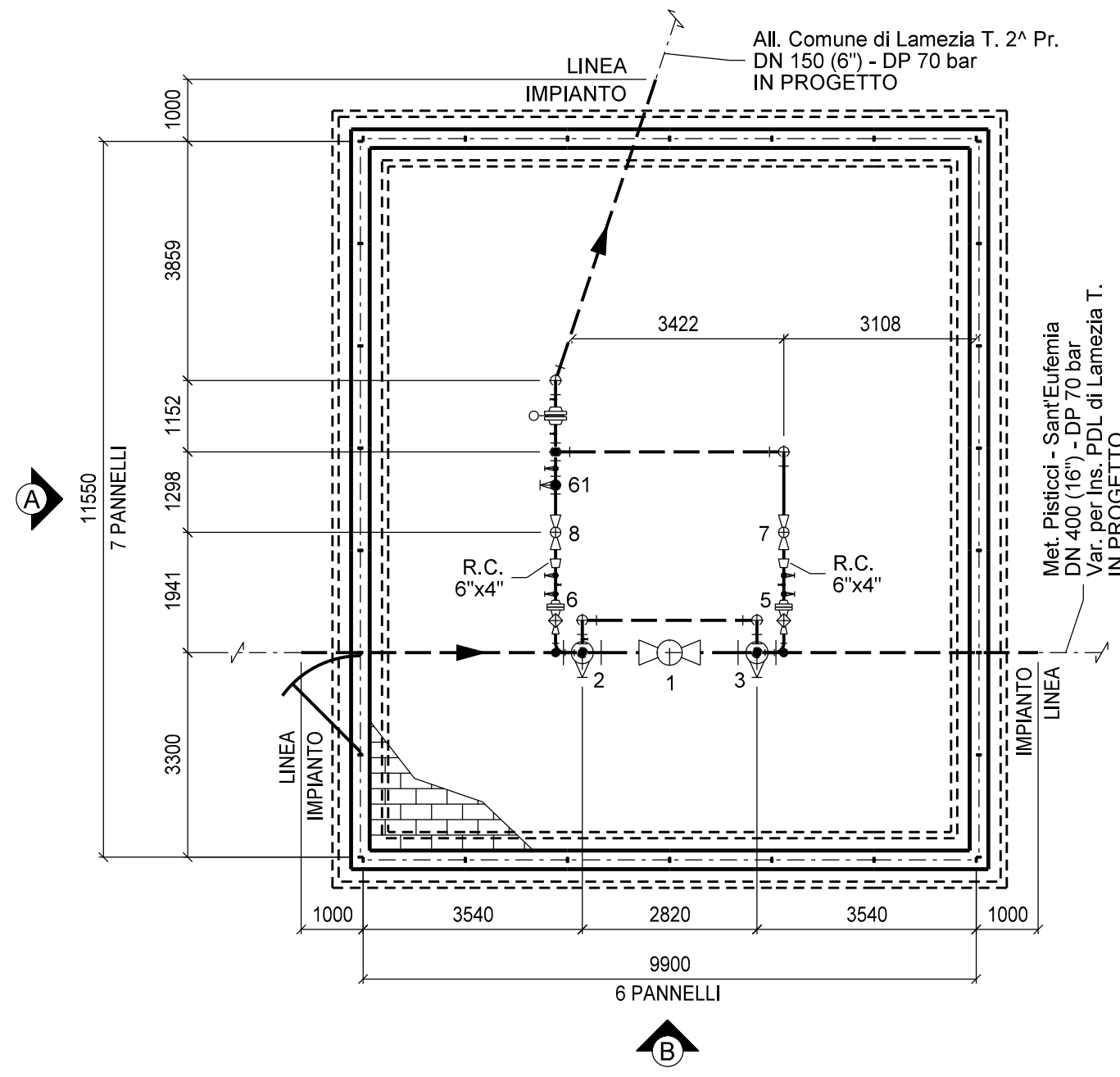
Scala 1:2000

PLANIMETRIA CATASTALE COMUNE DI COSENZA FG. 1

1	09/04/21	AGGIORNAMENTO NORMATIVA H	ORLANDI	BATTISTI	LUMINARI
0	12/11/19	EMISSIONE	ORLANDI	BATTISTI	LUMINARI
INDICE	DATA	REVISIONI	ELABORATO	VERIFICATO	APPROVATO
Proprietario		Progettista		Dis.	
				ST-803	
Metanodotti:			Comm. NR/18067		
All. Comune di Cosenza			C.T.		
DN200 (8") DP 70 bar - MOP 50 bar			INDICE		
E OPERE CONNESSE			Scala		
P.I.D.A./C N. 2 - LOCALITA' S. VITO			01 di 01		
PIANTA					

Il presente disegno e' di proprieta' aziendale - La societa' tutelera' i propri diritti a termine di legge.

DISEGNI DI RIFERIMENTO	N.

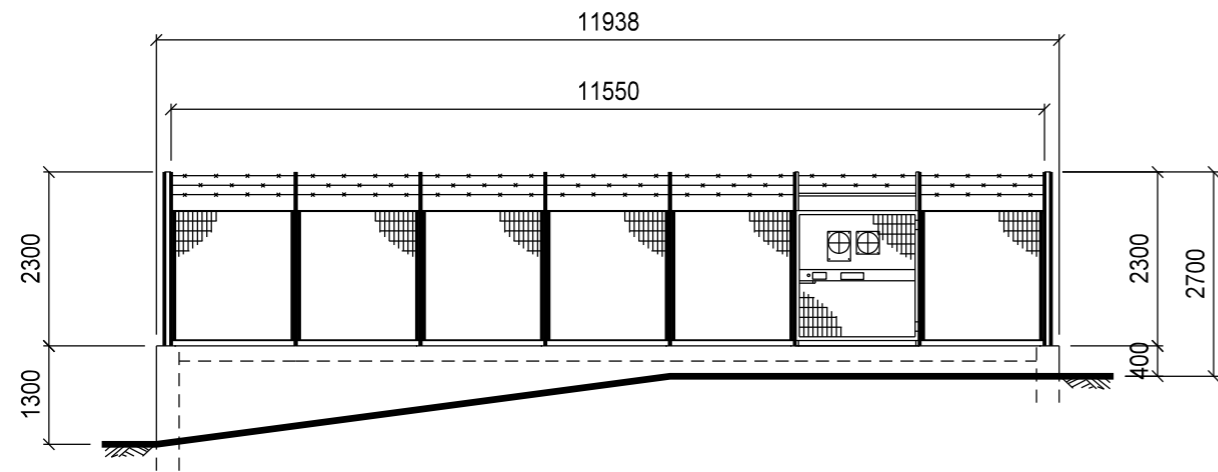


PLANIMETRIA CATASTALE
Scala 1:2000
PLANIMETRIA CATASTALE COMUNE DI LAMEZIA TERME FG. 81 Sez. Sambiasi

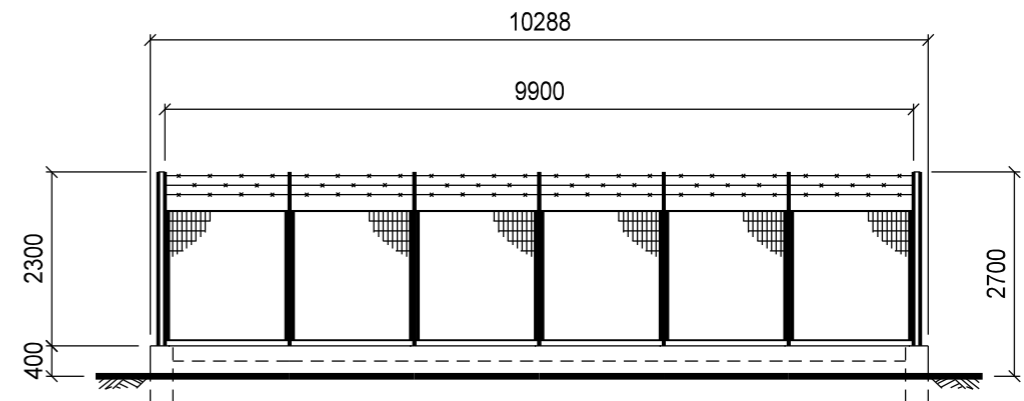
1	09/04/21	AGGIORNAMENTO NORMATIVA H	ORLANDI	BATTISTI	LUMINARI
0	12/11/19	EMISSIONE	ORLANDI	BATTISTI	LUMINARI
INDICE	DATA	REVISIONI	ELABORATO	VERIFICATO	APPROVATO
Proprietario		Progettista		Dis.	
				ST-804	
Metanodotti:			Comm. NR/18067		
Met. PISTICCI-SANT'EUFEMIA			C.T.		
DN400 (16") DP 70 bar - MOP 50 bar			INDICE		
DA DECLASSARE A DP 26 bar			Scala		
P.I.D.A./D N. 1 - LOCALITA' CARONTE			01 di 02		
PIANTA					

Il presente disegno e' di proprieta' aziendale - La societa' tutelera' i propri diritti a termine di legge.

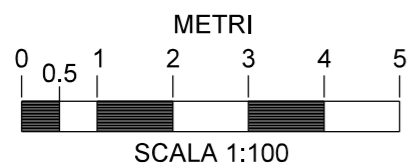
DISEGNI DI RIFERIMENTO	N.



PROSPETTO A



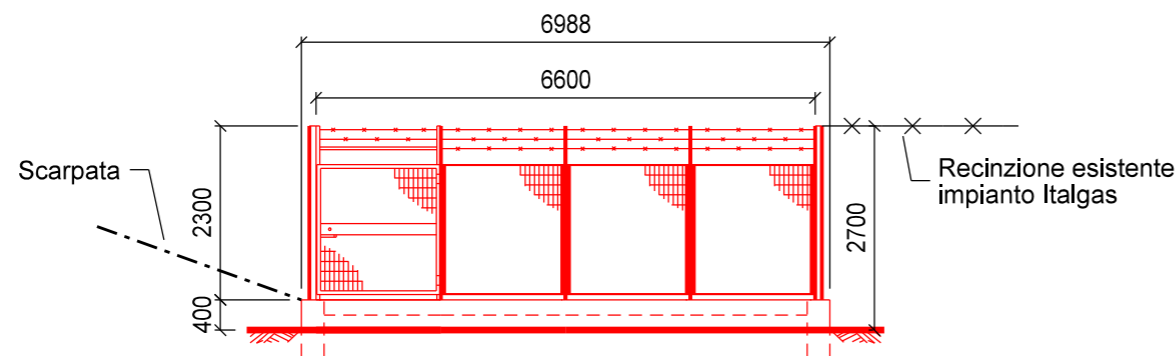
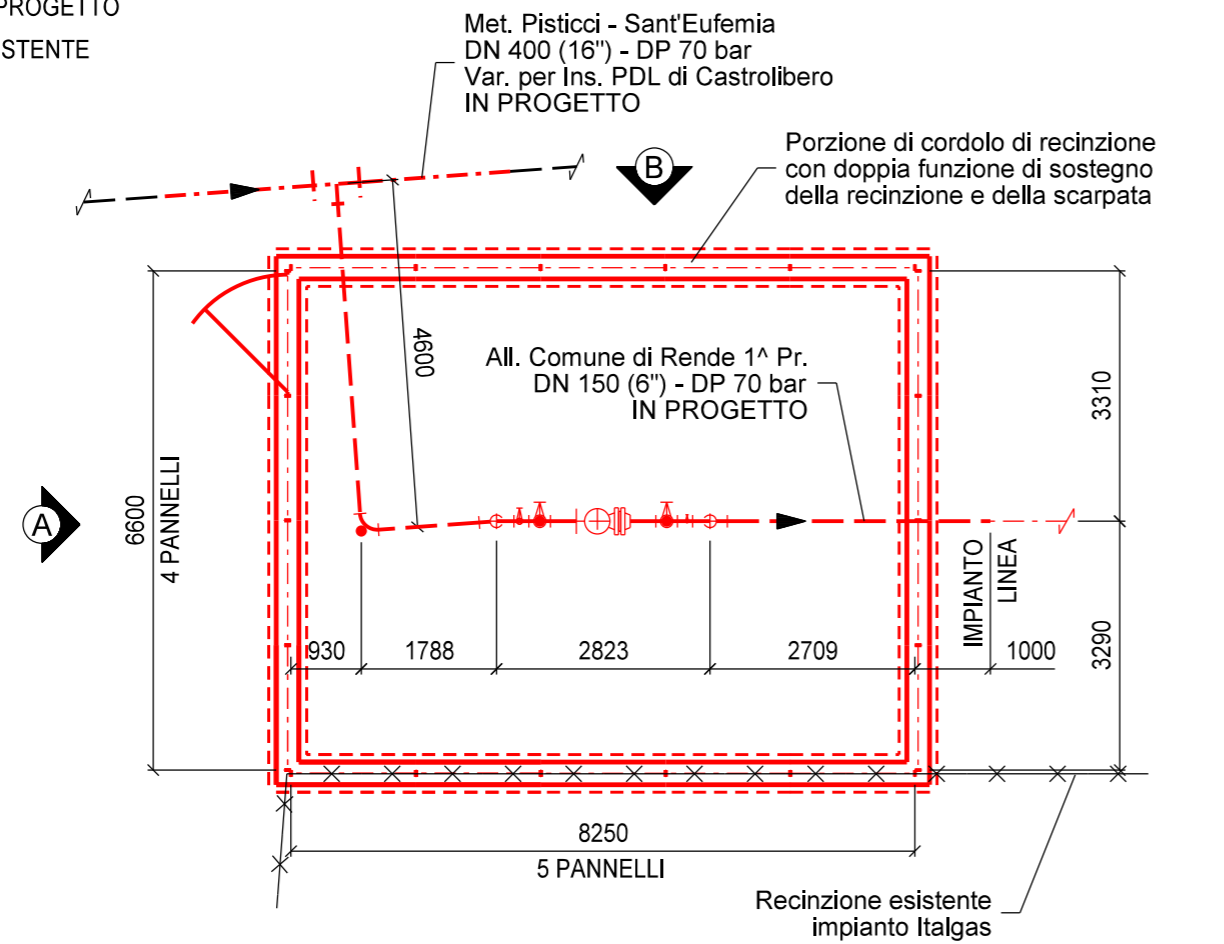
PROSPETTO B



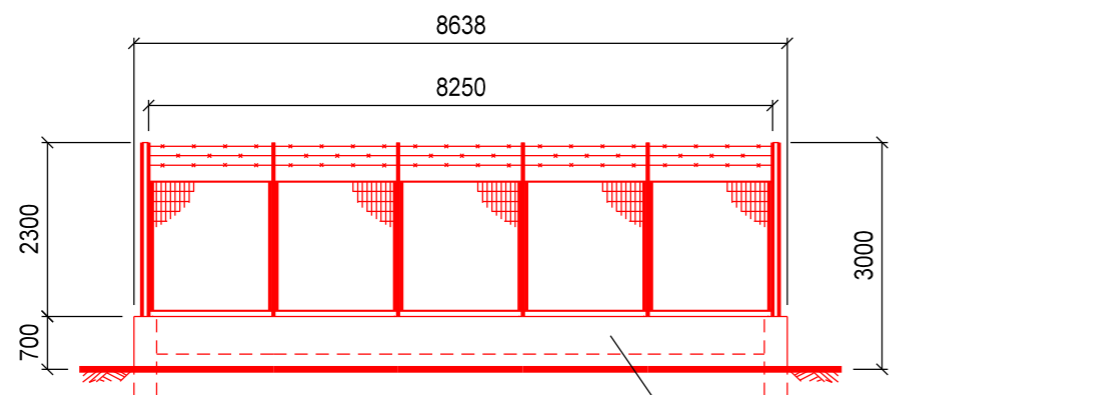
1	09/04/21	AGGIORNAMENTO NORMATIVA H	ORLANDI	BATTISTI	LUMINARI										
0	12/11/19	EMISSIONE	ORLANDI	BATTISTI	LUMINARI										
INDICE	DATA	REVISIONI	ELABORATO	VERIFICATO	APPROVATO										
Proprietario		Progettista		Dis.											
				ST-804											
Metanodotti:			Comm. NR/18067												
Met. PISTICCI-SANT'EUFEMIA			C.T.												
DN400 (16") DP 70 bar - MOP 50 bar			INDICE												
DA DECLASSARE A DP 26 bar			<table border="1"> <tr> <td>0</td> <td>1</td> <td> </td> <td> </td> <td> </td> <td> </td> <td> </td> <td> </td> <td> </td> <td> </td> </tr> </table>			0	1								
0	1														
P.I.D.A./D N. 1 - LOCALITA' CARONTE			Scala												
PROSPETTI			Foglio												
			02 di 02												

Il presente disegno e' di proprieta' aziendale - La societa' tutelera' i propri diritti a termine di legge.

— IN PROGETTO
— ESISTENTE

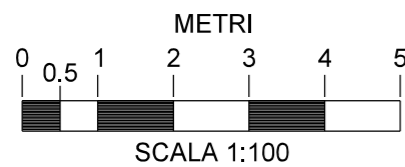


PROSPETTO A



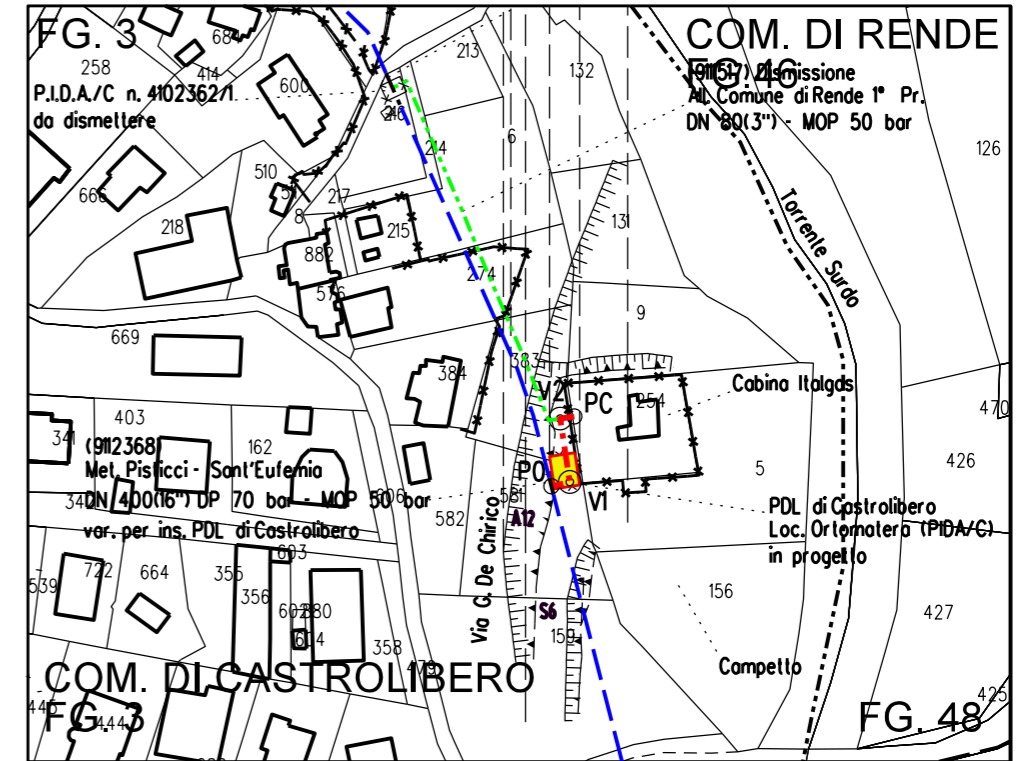
PROSPETTO B

Porzione di cordolo di recinzione con doppia funzione di sostegno della recinzione e della scarpata



DISEGNI DI RIFERIMENTO

N.



PLANIMETRIA CATASTALE

Scala 1:2000

PLANIMETRIA CATASTALE COMUNE DI CASTROLIBERO FG. 3

INDICE	DATA	REVISIONI	ELABORATO	VERIFICATO	APPROVATO
1	09/04/21	AGGIORNAMENTO NORMATIVA H	ORLANDI	BATTISTI	LUMINARI
0	12/11/19	EMISSIONE	ORLANDI	BATTISTI	LUMINARI
Proprietario		Progettista		Dis.	
				ST-805	
Metanodotti:			Comm. NR/18067		
All. Comune di Rende 1^ presa			C.T.		
DN150 (6") DP 70 bar - MOP 50 bar			INDICE		
E OPERE CONNESSE			Scala		
P.I.D.A./C N. 1 - LOCALITA' ORTOMATERA			01 di 01		
PIANTA					