

N. DOCUMENTO	DESCRIZIONE
P-EE-D-0340	ELENCO DISEGNI TIPOLOGICI
P-AT-D-1300	TIPICO PARALLELISMO CON AUTOSTRAD E STRADE EXTRAURBANE E/O TRAFFICO INTENSO
P-AT-D-1301	TIPICO PARALLELISMO CON STRADE URBANE E LOCALI A TRAFFICO CONTENUTO (COMUNALI, VICINALI)
P-AT-D-1302	DISTANZA DI SICUREZZA DELLA CONDOTTA DA FABBRICATI E NUCLEI ABITATI
P-AT-D-1303	DISTANZA DA SOSTEGNI DI LINEE ELETTRICHE AEREE
P-AT-D-1304	ATTRAVERSAMENTO TIPICO RIPRISTINO CANALE IN C.A.
P-JM-D-1601	IMPIANTI DI LINEA - TIPICO P.I.L.
P-JM-D-1602	IMPIANTI DI LINEA - TIPICO P.I.D.I.
P-JM-D-1603	IMPIANTI DI LINEA - TIPICO P.I.D.S.
STD 00102	DISTANZA DI RISPETTO DA CENTRALI ELETTRICHE
STD 00104	DISTANZA DI RISPETTO DA INSTALLAZIONE ELETTRICHE
STD 00204	PARALLELISMO ACQUEDOTTI, CONDOTTE IN GENERE E CANALI PENSILI
STD 00205	PARALLELISMO CON CAVI FOGNATURE E SERVIZI ASSIMILABILI
STD 00206	PARALLELISMO CON CAVI SPROVVISTI DI TUBO PORTACAVI
STD 00305	ATTRAVERSAMENTO TIPICO AUTOSTRAD E ASSIMILABILI
STD 00306	ATTRAVERSAMENTO TIPICO STRADE DI CATEGORIA A E B
STD 00307	ATTRAVERSAMENTO TIPICO STRADE DI CATEGORIA C E D
STD 00310	ATTRAVERSAMENTO TIPICO FIUMI TORRENTI E GROSSI CANALI
STD 00312	ATTRAVERSAMENTO TIPICO SUBALVEO DI CORSI D'ACQUA MINORI
STD 00315	ATTRAVERSAMENTO TIPICO DI ACQUEDOTTI AD USO CIVILE
STD 00317	ATTRAVERSAMENTO TIPICO DI ACQUEDOTTO PER IRRIGAZIONE
STD 00318	ATTRAVERSAMENTO TIPICO DI LINEE DI TRASPORTO PRODOTTI PETROLIFERI
STD 00319	ATTRAVERSAMENTO TIPICO DI CONDOTTE TRASPORTO OSSIGENO
STD 00320	ATTRAVERSAMENTO TIPICO DI FOGNATURE E CANALI COPERTI
STD 00321	ATTRAVERSAMENTO TIPICO DI CAVI PER TELECOMUNICAZIONI ED ENERGIA SPROVVISTI DI TUBI PORTACAVI
STD 00322	ATTRAVERSAMENTO TIPICO DI CAVI PER TELECOMUNICAZIONI ED ENERGIA IN CONTENITORI PER CAVI
STD 00325	ATTRAVERSAMENTO TIPICO FIUMI TORRENTI E CANALI CON T.O.C.
STD 00401	(A/B/C/D) SEZIONE TIPICA PISTA DI LAVORO
STD 00402	PARTICOLARI CAMBI DI DIREZIONE E PENDENZA PISTA DI LAVORO CON CURVE R=40 DN
STD 00403	PARTICOLARI CAMBI DI DIREZIONE E PENDENZA PISTA DI LAVORO CON CURVE R=30 DN
STD 00405	SEZIONE TIPICA POSA CONDOTTA
STD 00406	CURVE A FREDDO R=40 DN
STD 00407	CURVE A FREDDO R=30 DN
STD 00408	CURVA ELASTICA
STD 00411	APPESANTIMENTO IN GUNITE GETTATO IN OPERA
STD 00417	DIMENSIONI TIRANTI
STD 00501	TUBO DI PROTEZIONE
STD 00503A	CUNICOLO IN ELEMENTI PREFABBRICATI IN CLS O CEMENTO VIBRATO
STD 00503B	CUNICOLO IN CLS SU CANALETTA SAGOMATA IN PLASTICA
STD 00504	TIPICO LASTRONI DI PROTEZIONE
STD 00505	CIPPI DI SEGNALAZIONE
STD 00601	DISTANZ. ISOLANTI A COLLARE CON FISSAGGIO A INCASTRO
STD 00602	ANELLO DI CHIUSURA IN GOMMA PER TUBO DI PROTEZIONE
STD 00603	SFIATO TIPO CILINDRICO
STD 00604	SFIATO TIPO CURVO
STD 00711	RECINZIONE IN GRIGLIATO METALLICO PARTICOLARI
STD 00712	STRADA DI ACCESSO IMPIANTI
STD 00805	RIPRISTINO SCARPATE FASCINATA SPONDALE
STD 00806	SOSTEGNO RINTERRO DIAFRAMMA IN SACCHETTI
STD 00807	PROTEZIONE SPONDE PALIZZATA
STD 00808	PROTEZIONE SPONDE GABBIONATE
STD 00810	DRENAGGIO SCAVI - LETTO DI POSA DRENANTE E TRINCEA DRENANTE
STD 00811	RACCORDO TRINCEA DRENANTE E FOSSO SCOLO
STD 00814	RIVESTIMENTO ALVEO CON MASSI (FOSSI E CORSI D'ACQUA MINORI)
STD 00901	INSTALLAZIONE ANODI SACRIFICALI
STD 00902	COLLEGAMENTO ARMADIO P.C.
STD 00903	COLLEGAMENTO ARMADIO P.C.
STD 00904	SEZIONE DI SCAVO PER POSA CAVI PROTEZIONE CATODICA
STD 01002	STANDARD POZZETTI PER ISPEZIONE IN CLS ARMATO E VIBRATO
STD 01003	STANDARD PAVIMENTAZIONE CON BETONELLE
STD 01004	PARATIA DI PALI TRIVELLATI
STD 01006	RICOSTITUZIONE SPONDALE CON MURO CELLULARE IN LEGNAME E PIETRAME
STD 01008	CORDOLATURE AREE IMPIANTI



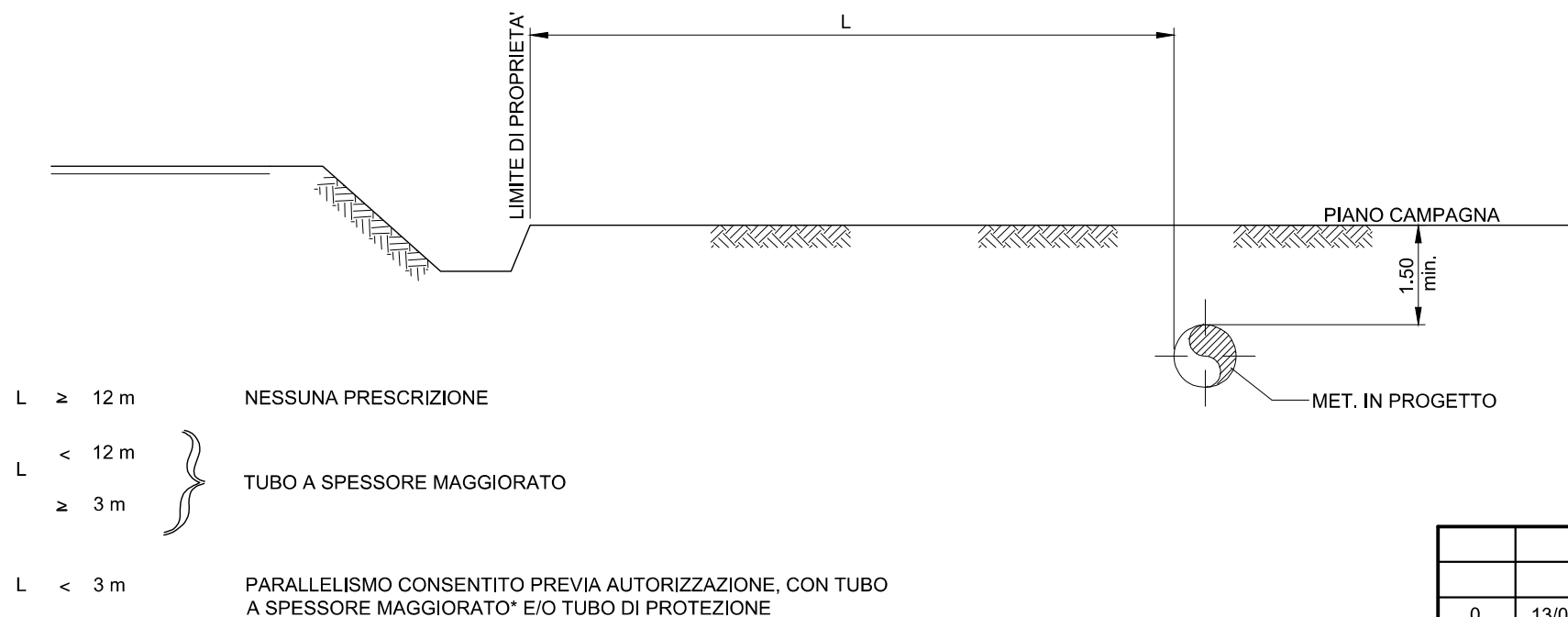
REV.	DATA	DESCRIZIONE	ELABORATO	VERIFICATO	APPROVATO
0	13/07/21	EMISSIONE PER ENTI	MARCHETTI	VARANI	BANCI
 Progettista 			COMMESSA 5719	UNITA' 001	
METANODOTTO CITTA' SANT'ANGELO - ALANNO			DISEGNO P-EE-D-0340		
			REVISIONE 0		
ELENCO DISEGNI TIPOLOGICI			FG. 1 DI 1		
			SCALA -		

AUTOSTRADRE, RACCORDI AUTOSTRADALI, SUPERSTRADRE, TANGENZIALI E ASSI ATTEZZATI



\* DM DEL 17 APRILE 2008 - LO SPESSORE DEVE ESSERE CALCOLATO IN BASE ALLA PRESSIONE MASSIMA DI ESERCIZIO AUMENTATA DEL 25%

STRADE EXTRAURBANE E/O STRADE A TRAFFICO INTENSO, STATALI, REGIONALI, PROVINCIALI

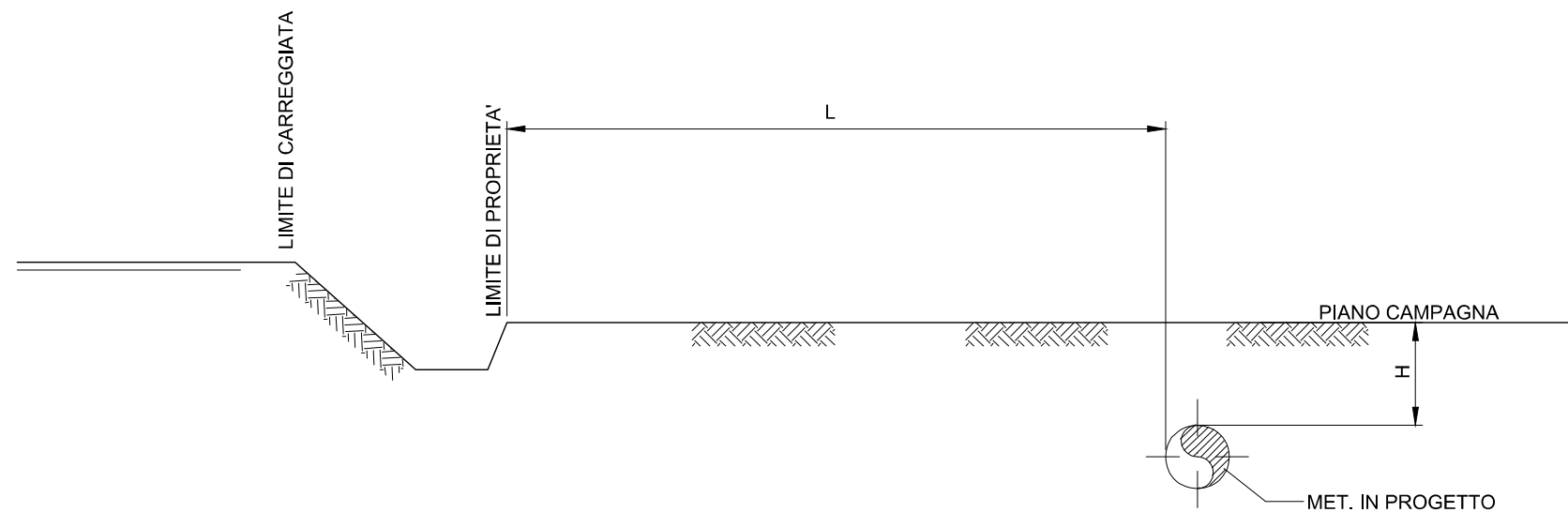


\* DM DEL 17 APRILE 2008 - LO SPESSORE DEVE ESSERE CALCOLATO IN BASE ALLA PRESSIONE MASSIMA DI ESERCIZIO AUMENTATA DEL 25%



Il presente disegno e' di proprieta' aziendale - La Societa' tutelera' i propri diritti a termine di legge.

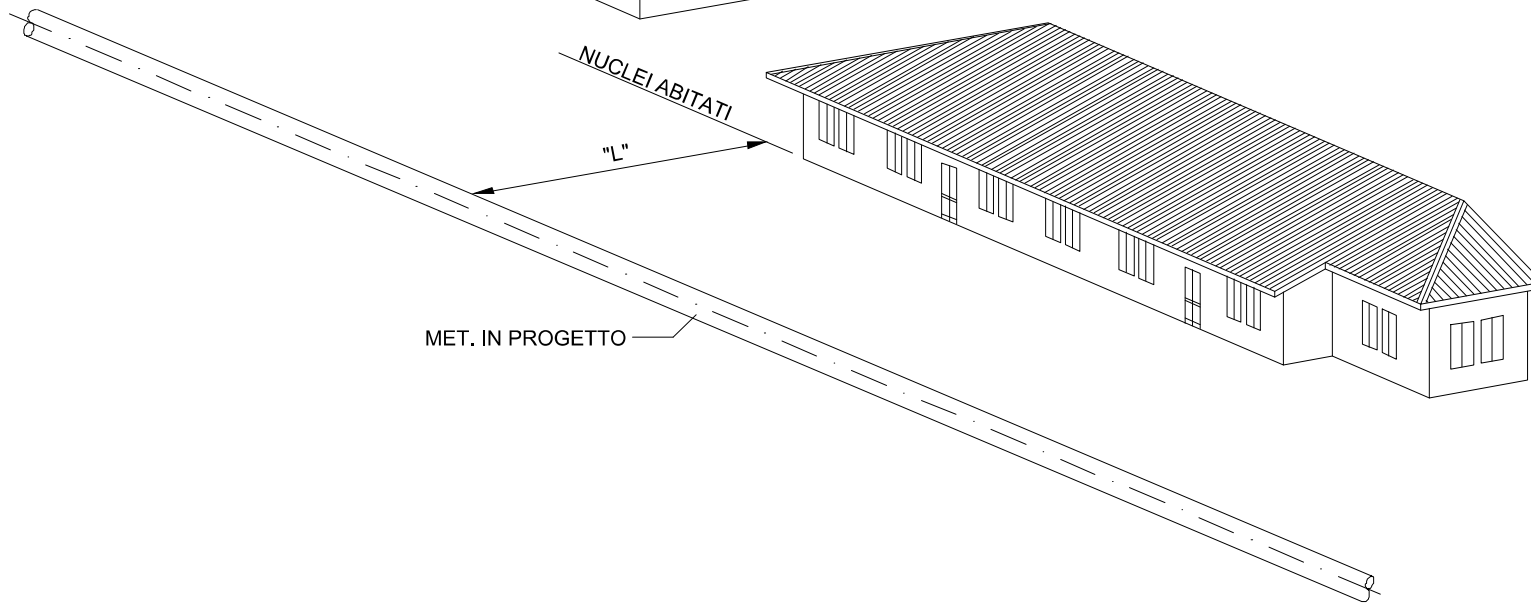
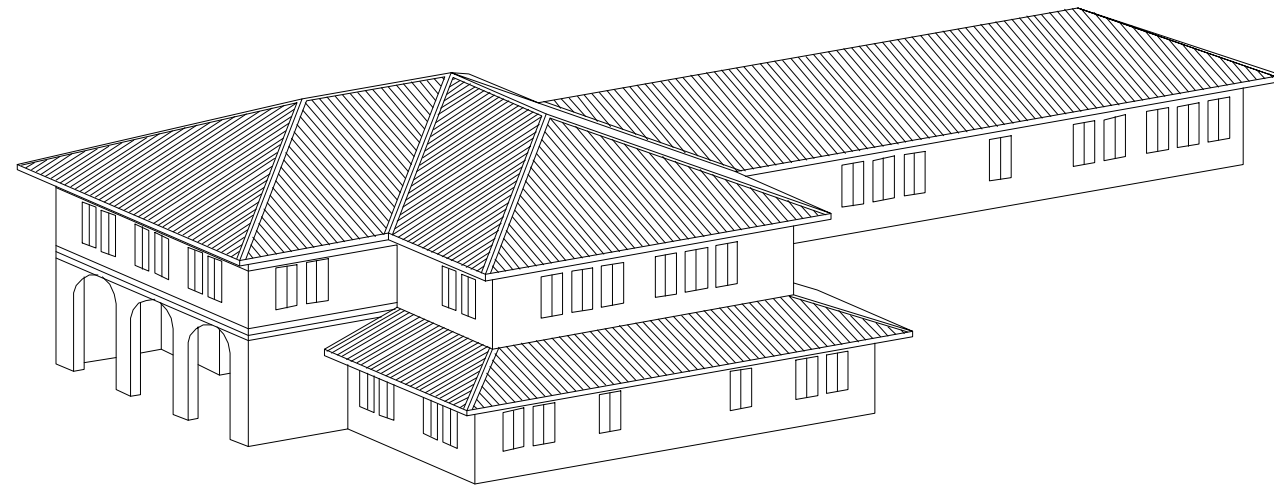
REV.	DATA	DESCRIZIONE	ELABORATO	VERIFICATO	APPROVATO
0	13/07/21	EMISSIONE PER ENTI	MARCHETTI	VARANI	BANCI
 Progettista 			COMMESSA 5719	UNITA' 001	
METANODOTTO CITTA' SANT'ANGELO - ALANNO			DISEGNO P-AT-D-1300		
			REVISIONE 0		
TIPICO PARALLELISMO CON AUTOSTRADRE E STRADE EXTRAURBANE E/O TRAFFICO INTENSO			FG.      1      DI      1		
			SCALA		



L < H NON AMMESSO



0	13/07/21	EMISSIONE PER ENTI	MARCHETTI	VARANI	BANCI
REV.	DATA	DESCRIZIONE	ELABORATO	VERIFICATO	APPROVATO
		Progettista	COMMESSA	UNITA'	
		 	5719	001	
METANODOTTO CITTA' SANT'ANGELO - ALANNO			DISEGNO P-AT-D-1301		
			REVISIONE 0		
TIPICO PARALLELISMO CON STRADE URBANE E LOCALI A TRAFFICO CONTENUTO (COMUNALI, VICINALI)			FG. 1 DI 1		
			SCALA		



PRESSIONE DI ESERCIZIO (bar)			24 bar < P ≤ 60 bar			12 bar < P ≤ 24 bar			5 bar < P ≤ 12 bar		
CATEGORIA DI POSA			A	B - C	D	A	B - C	D	A	B - C	D
DIAMETRO NOMINALE		DIAMETRO ESTERNO	DISTANZA "L" (m)								
DN	(")	(mm)									
≤ 100	≤ 4	≤ 114.3	30	10	2	20	7	2	10	5	1.5
125	5	141.3	30	10	2.5	20	7	2	10	5	1.5
150	6	168.3	30	10	3	20	7	2.5	10	5	1.5
175	7	193.7	30	10	3.5	20	7	2.5	10	5	2.0
200	8	219.1	30	10	4	20	7	3	10	5	2.0
225	9	244.5	30	10	4.5	20	7	3.5	10	5	2.0
250	10	273.0	30	10	5	20	7	4	10	5	2.0
300	12	323.9	30	10	6	20	7	4.5	10	5	2.0
350	14	355.6	30	10	7	20	7	5	10	5	2.0
400	16	406.4	30	10	8	20	7	6	10	5	3.0
450	18	457.0	30	10	9	20	7	6.5	10	5	3.5
≥ 500	≥ 20	≥ 508.0	30	10	10	20	7	7	10	5	3.5

**CONDIZIONI DI POSA:**

- CAT. A - TRONCHI POSATI IN TERRENO IMPERMEABILE
- CAT. B-C - TRONCHI POSATI IN TERRENO SPROVVISTO DI MANTO SUPERFICIALE IMPERMEABILE E/O DOVE SI PROVVEDA A CREARE UN MANTO PERMEABILE SOPRA LA CONDOTTA LARGO ALMENO 2 m
- CAT. D - TRONCHI CONTENUTI IN TUBI O MANUFATTI SPECIALI CHIUSI DRENANTI E MUNITI DI DISPOSITIVI DI SFIATO VERSO L'ESTERNO

**NOTE:**

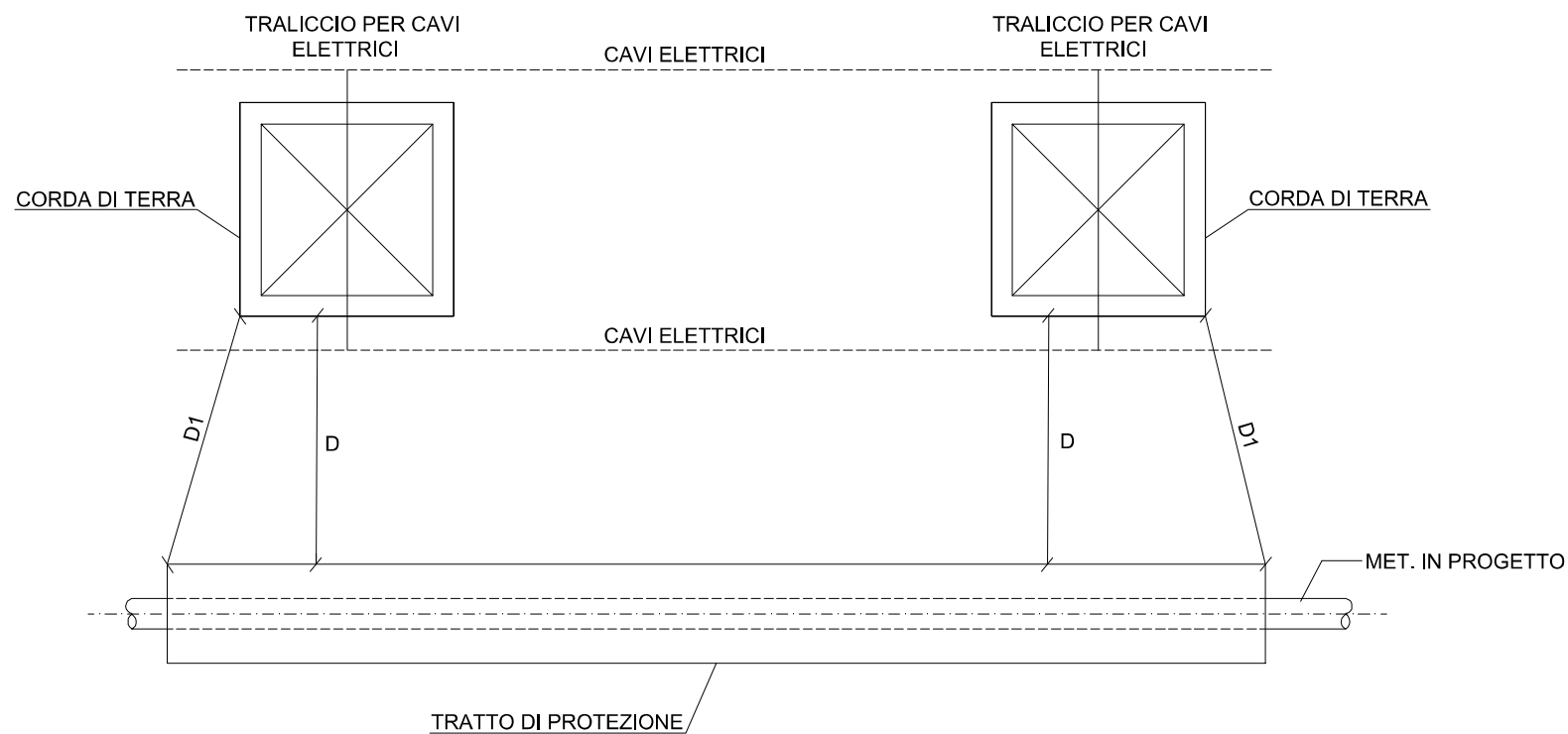
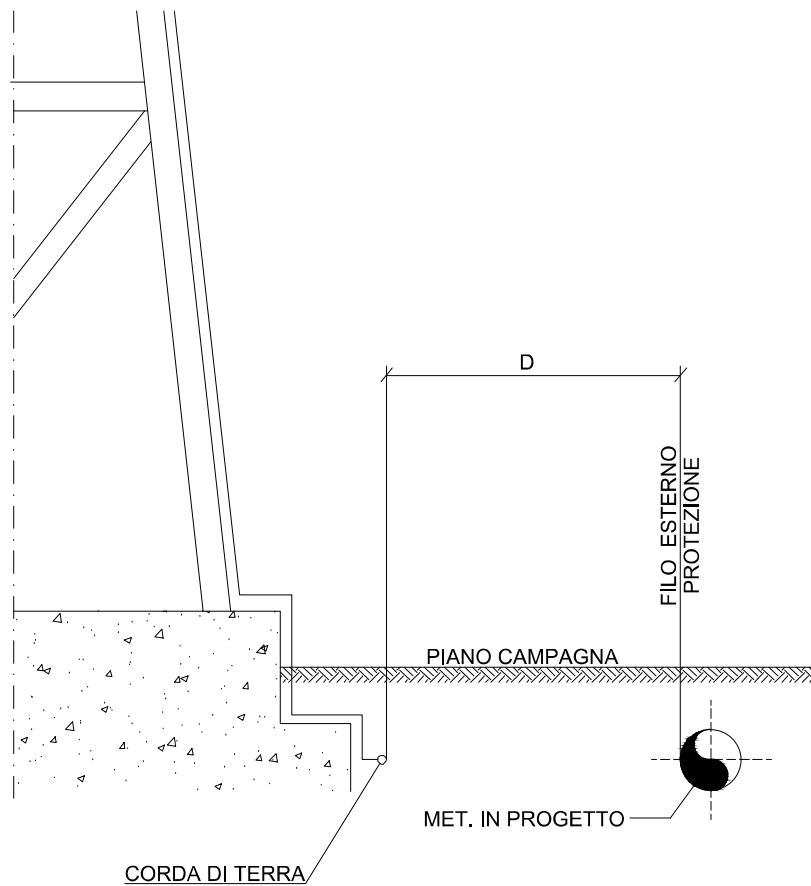
- D.M. 17 Apr. 2008 - Par. 2.5.2 e 2.5.3
- DEFINIZIONE DI NUCLEO ABITATO: UN FABBRICATO O UN AGGLOMERATO DI FABBRICATI LA CUI POPOLAZIONE SIA SUPERIORE ALLE 300 UNITA'.
- PER METANODOTTI DI 1a SPECIE IN FUNZIONE DI "L" BISOGNERA' RISPETTARE QUANTO SEGUE:  
 L < 30m POSA IN TUBO DI PROTEZIONE  
 30m < L < 100m POSA CON TUBO A SPESSORE MAGGIORATO  
 L ≥ 100m NESSUNA PRESCRIZIONE
- LE MISURE SONO ESPRESSE IN METRI.



Il presente disegno e' di proprieta' aziendale - La Societa' tutelera' i propri diritti a termine di legge.

0	13/07/21	EMISSIONE PER ENTI	MARCHETTI	VARANI	BANCI
REV.	DATA	DESCRIZIONE	ELABORATO	VERIFICATO	APPROVATO
		Progettista	COMMESSA		UNITA'
			5719		001
			DISEGNO		
		METANODOTTO CITTA' SANT'ANGELO - ALANNO	P-AT-D-1302		
			REVISIONE		
			0		
		DISTANZA DI SICUREZZA DELLA CONDOTTA DA FABBRICATI E NUCLEI ABITATI	FG.	1	DI 1
			SCALA		





**TIPO DI PROTEZIONE**

TIPO A + B - RIVESTIMENTO RINFORZATO (MIN. 4 mm)  
E ROBUSTO TUBO DI PROTEZIONE NON METALLICO  
(ES. CUNICOLO IN CLS E/O TUBAZIONE IN MATERIALE ISOLANTE)  
MUNITO DI SFIATI ALLE ESTREMITA'.

**DISTANZE DI RISPETTO PER I SOSTEGNI DELE LINEE ELETTRICHE**

P (bar)	PRESCRIZIONI IN RELAZIONE ALLE DISTANZE		
	D	TIPO DI PROTEZIONE	D1 - DISTANZA ESTREMITA' DELLE PROTEZIONI
≥ 25 bar	< 2 m	NON AMMESSO	
	≥ 2 m ≤ 6 m	TIPO A + B	6.5 m
	> 6 m	NESSUNA PRESCRIZIONE	
< 25 bar	< 1.5 m	NON AMMESSO	
	≥ 1.5 m < 2 m	TIPO A + B	2.5 m
	≥ 2 m	NESSUNA PRESCRIZIONE	



**NORMATIVE DI RIFERIMENTO:**

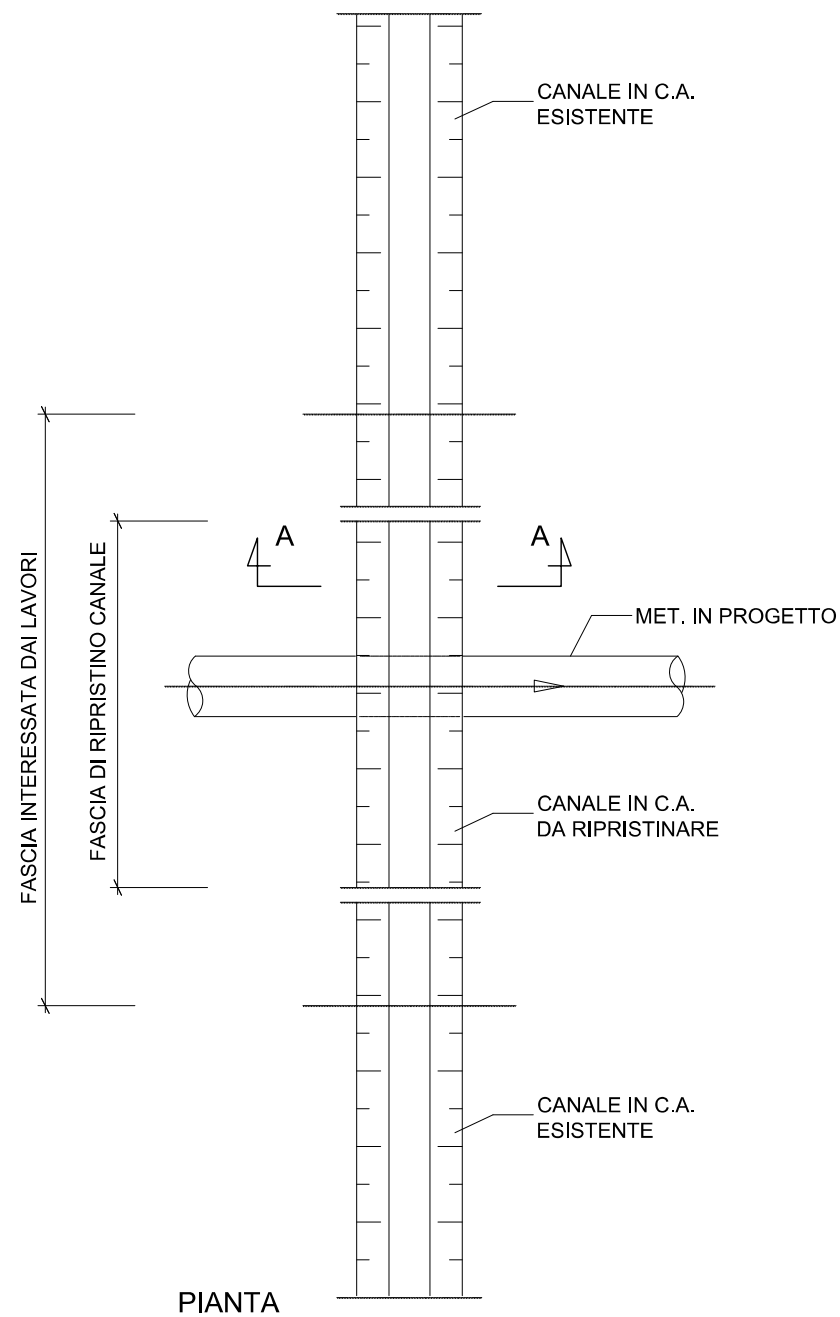
- D.M. 17/04/2008
- D.I. 21/03/1988 e s.m.i.

**NOTE:**

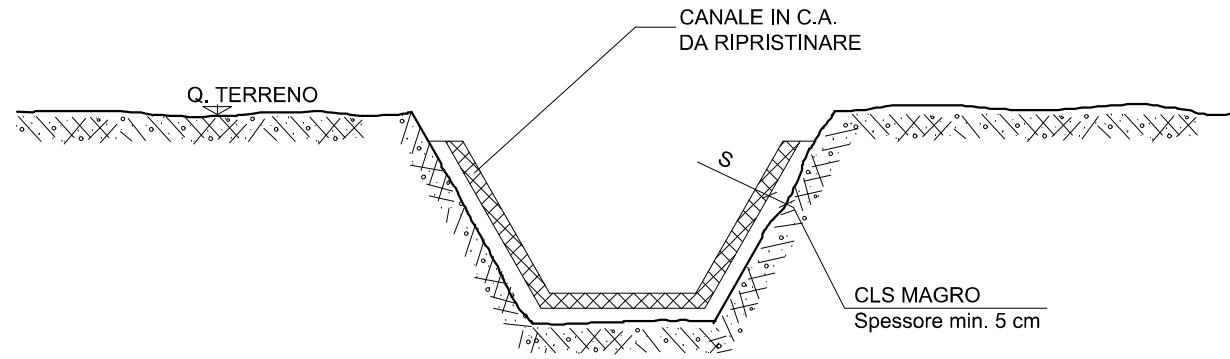
- LE MISURE SONO ESPRESSE IN METRI.



REV.	DATA	DESCRIZIONE	ELABORATO	VERIFICATO	APPROVATO
0	13/07/21	EMISSIONE PER ENTI	MARCHETTI	VARANI	BANCI
 			Progettista	COMMESSA 5719	UNITA' 001
<b>METANODOTTO CITTA' SANT'ANGELO - ALANNO</b>			<b>DISEGNO P-AT-D-1303</b>		
<b>DISTANZA DA SOSTEGNI DI LINEE ELETTRICHE AEREE</b>			<b>REVISIONE 0</b>		
			FG.	1	DI 1
			SCALA		



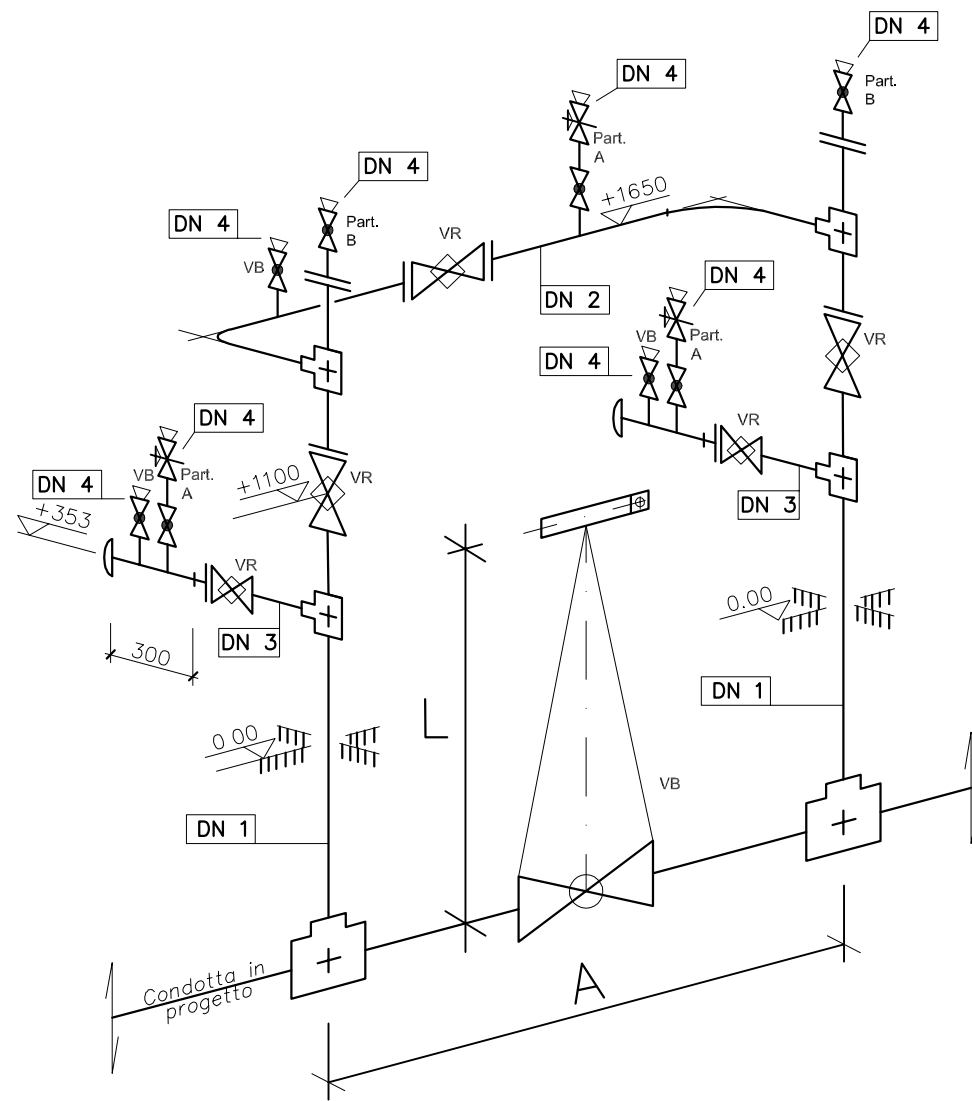
SEZIONE A-A



IL TRATTO DI CANALE INTERESSATO DAI LAVORI, DOVRA' ESSERE RIPRISTINATO ALLE CONDIZIONI ORIGINALI, MANTENENDO LE STESSE CARATTERISTICHE GEOMETRICHE, EVITANDO QUALUNQUE ALTERAZIONE DELLE CONDIZIONI DI DEFLUSSO DELLE ACQUE.



0	13/07/21	EMISSIONE PER ENTI	BRANDI	VARANI	BANCI	
REV.	DATA	DESCRIZIONE	ELABORATO	VERIFICATO	APPROVATO	
		Progettista	 		COMMESSA 5719	UNITA' 001
METANODOTTO CITTA' SANT'ANGELO - ALANNO			DISEGNO P-AT-D-1304			
			REVISIONE 0			
ATTRAVERSAMENTO TIPICO RIPRISTINO CANALE IN C.A.			FG. 1 DI 1			
			SCALA			



A	DIAMETRO CONDOTTA	DN1	DN2	DN3	DN4
mm	(") DN	(") DN	(") DN	(") DN	(") DN
1464	(8) 200	(3) 80	(3) 80	(1.1/2) 40	(1/2) 15

## LEGENDA

VB = Valvola a sfera  
 VR = Valvola con rubinetto a maschio

Part. A = Nipolet (tipo THR) + Valvola a Sfera + tronchetto + Manifold a 3 vie + tappo maschio a testa esagonale.

Part. B = Nipplo a dado esagonale + Valvola a Sfera + tappo maschio a testa esagonale.

VB = Nipolet (tipo THR) + Valvola a Sfera + tappo maschio a testa esagonale.

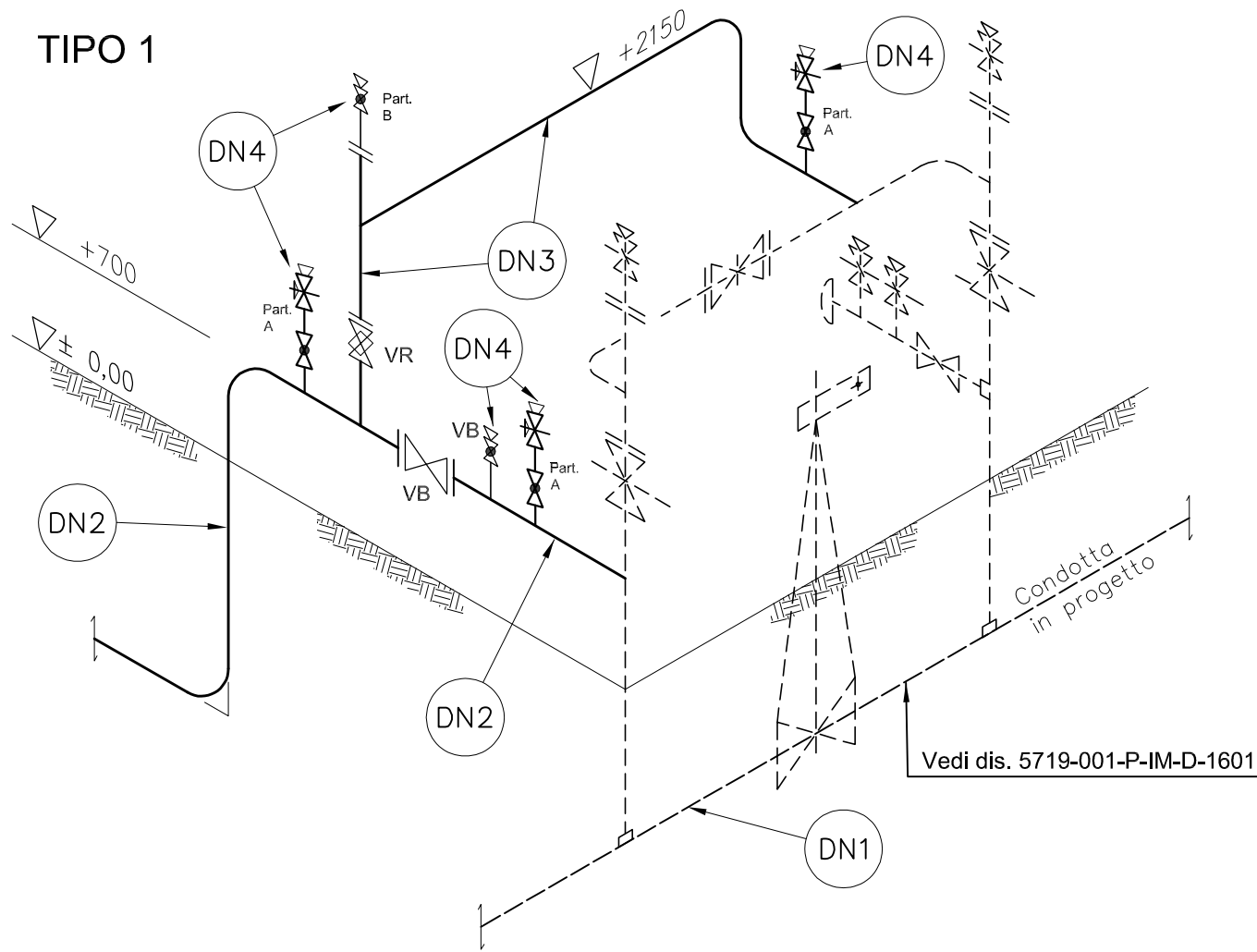
L = Lunghezza Prolunga Valvola Intercettazione di Linea.

Le misure sono espresse in millimetri.



0	13/07/21	EMISSIONE PER ENTI	M. CARBONARI	G. RUSSO	F. BANCÌ
REV.	DATA	DESCRIZIONE	ELABORATO	VERIFICATO	APPROVATO
		Progettista			COMMESSA 5719 UNITA' 001
METANODOTTO CITTA' SANT'ANGELO - ALANNO			DISEGNO P-IM-D-1601		
			REVISIONE 0		
IMPIANTI DI LINEA TIPOICO P.I.L.			FG. 1	DI 1	
			SCALA -		

### TIPO 1



### LEGENDA

- VB = Valvola a sfera  
 VR = Valvola con rubinetto a maschio
- Part. A = Nipolet (tipo THR) + Valvola a Sfera + tronchetto + Manifold a 3 vie + tappo maschio a testa esagonale.
- Part. B = Nipplo a dado esagonale + Valvola a Sfera + tappo maschio a testa esagonale.
- VB = Nipolet (tipo THR) + Valvola a Sfera + tappo maschio a testa esagonale.
- Le misure sono espresse in millimetri.

### TIPO 2

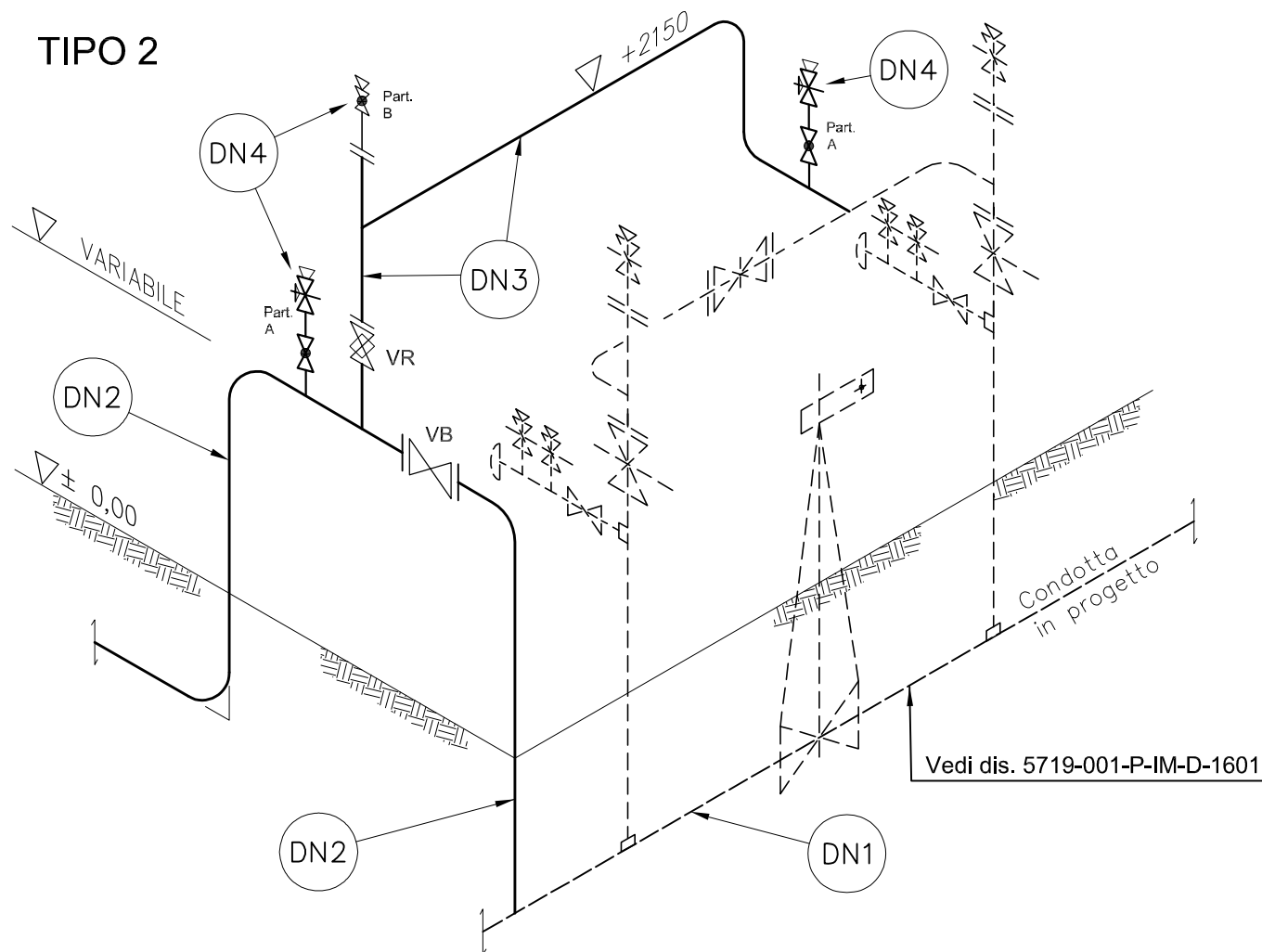


TABELLA DIMENSIONALE

TIPO	DN1	DN2	DN3	DN4
	(") DN	(") DN	(") DN	(") DN
1	(8) 200	(3) 80	(2) 50	(1/2) 15
2	(8) 200	(3) 80	(2) 50	(1/2) 15
2	(8) 200	(4) 100	(3) 80	(1/2) 15
2	(8) 200	(6) 150	(3) 80	(1/2) 15



0	13/07/21	EMISSIONE PER ENTI	M. CARBONARI	G. RUSSO	F. BANCÌ
REV.	DATA	DESCRIZIONE	ELABORATO	VERIFICATO	APPROVATO
		Progettista			COMMESSA 5719
METANODOTTO CITTA' SANT'ANGELO - ALANNO			UNITA' 001		
IMPIANTI DI LINEA TIPO P.I.D.I.			DISEGNO P-IM-D-1602		
			REVISIONE 0		
			FG. 1      DI 1		
			SCALA -		

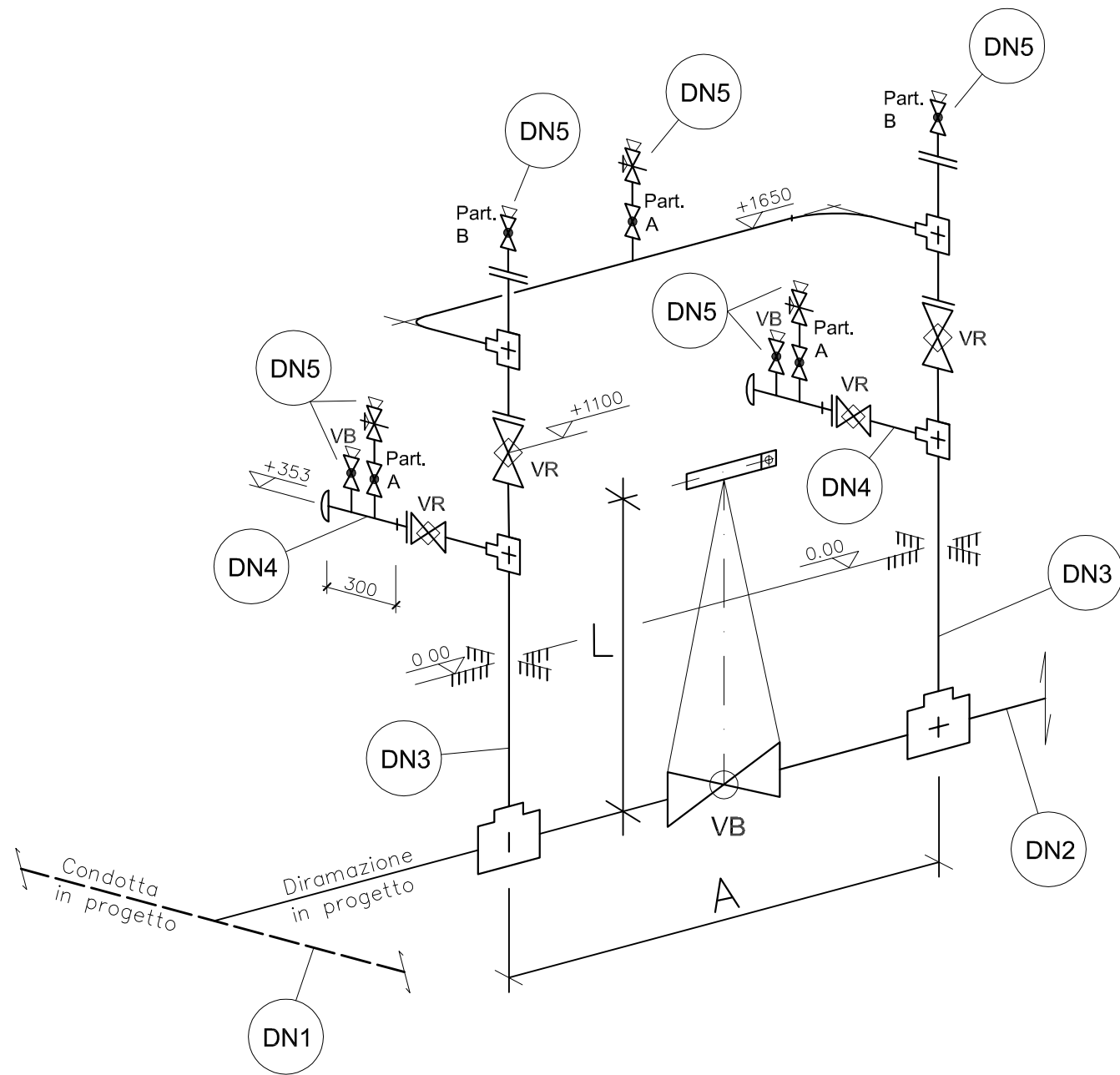


TABELLA DIMENSIONALE				
DN1	DN2	DN3	DN4	DN5
(") DN	(") DN	(") DN	(") DN	(") DN
(12) 300	(12) 300	(4) 100	(1.1/2) 40	(1/2) 15

## LEGENDA

VB = Valvola a sfera  
 VR = Valvola con rubinetto a maschio

Part. A = Nipolet (tipo THR) + Valvola a Sfera + tronchetto + Manifold a 3 vie + tappo maschio a testa esagonale.

Part. B = Nippolo a dado esagonale + Valvola a Sfera + tappo maschio a testa esagonale.

VB = Nipolet (tipo THR) + Valvola a Sfera + tappo maschio a testa esagonale.

L = Lunghezza Prolunga Valvola Intercettazione di Linea.

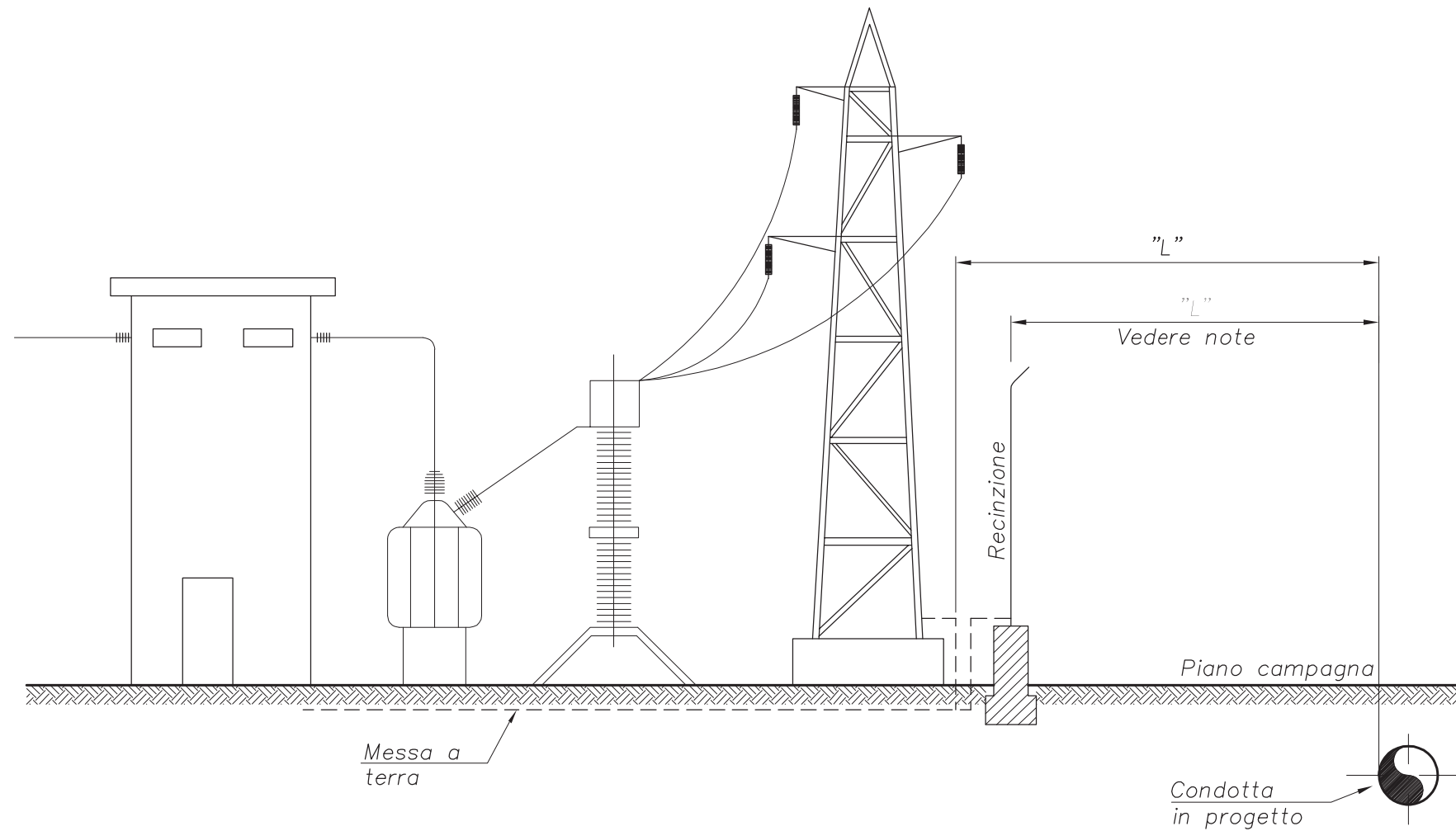
Le misure sono espresse in millimetri.



0	13/07/21	EMISSIONE PER ENTI	M. CARBONARI	G. RUSSO	F. BANCÌ
REV.	DATA	DESCRIZIONE	ELABORATO	VERIFICATO	APPROVATO
		Progettista			
			COMMESSA	UNITA'	
			5719	001	
METANODOTTO CITTA' SANT'ANGELO - ALANNO			DISEGNO		
			P-IM-D-1603		
			REVISIONE		
			0		
IMPIANTI DI LINEA TIPOICO P.I.D.S.			FG. 1	DI	1
			SCALA		



MISURE IN METRI



TIPO DI CENTRALE	TENSIONE DI ESERCIZIO kV	DISTANZA DI SICUREZZA "L"
CORRENTE ALTERNATA	$\leq 30$	$\geq 6 \text{ m}$
	$> 30$ $\leq 120$	$\geq 60 \text{ m}$
	$> 120$ $\leq 380$	$\geq 100 \text{ m}$
CORRENTE CONTINUA	TUTTE	$\geq 300 \text{ m}^*$

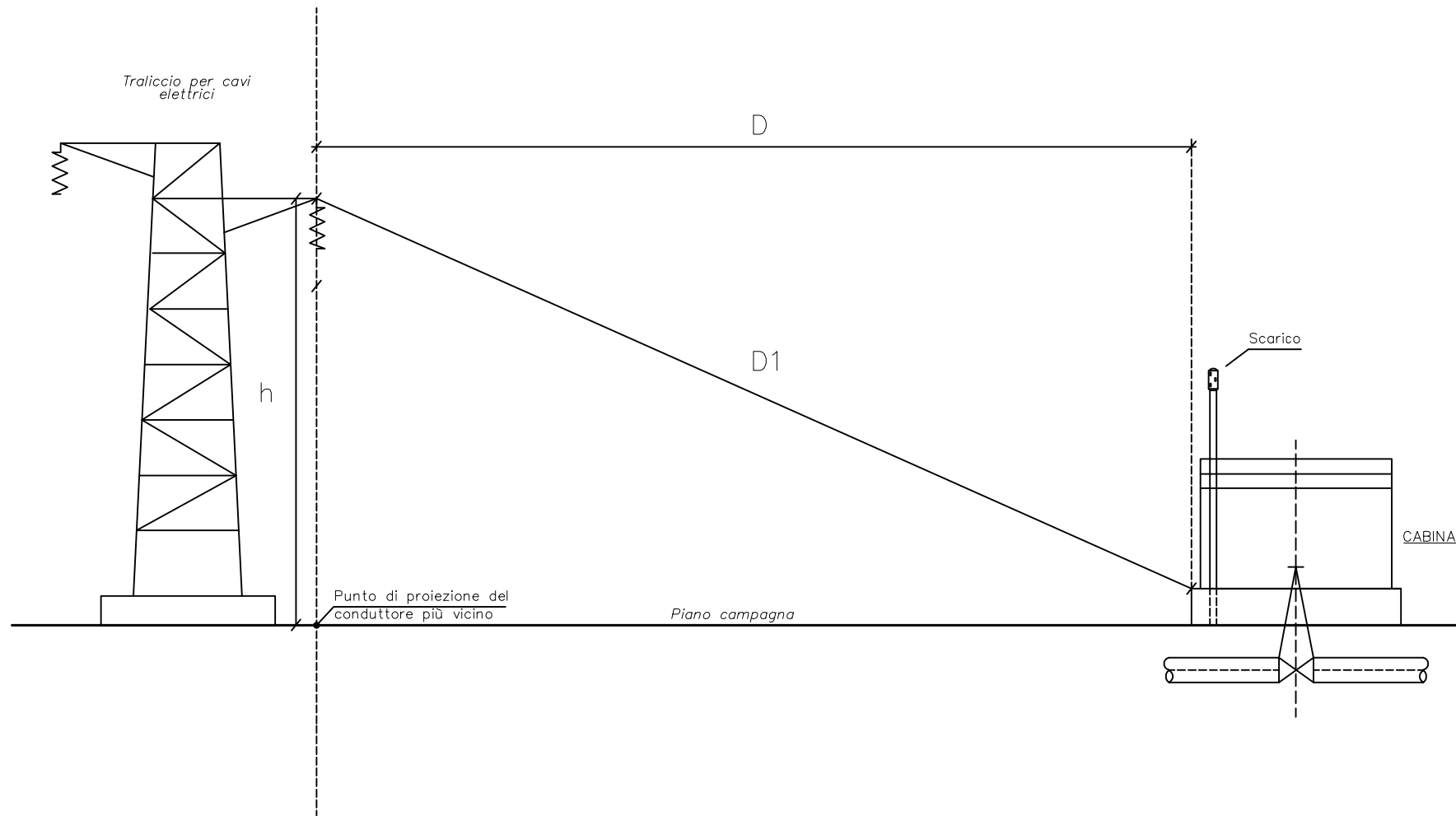
\* Distanza minore da valutare in fase di progettazione.

**NOTE**

LA DISTANZA "L" SARÀ MISURATA TRA LA CONDOTTA IN PROGETTO E LA MESSA A TERRA DELLA CENTRALE O DELLA RECINZIONE SE QUESTA È MESSA A TERRA.

14/03/2017	.	1	REVISIONE
Set. 2005	.	0	EMISSIONE
DATA	FIRMA	N°	REVISIONI
1	2	3	4
5	6	7	8
9	10	11	
			STANDARD
[S_I_T_D 0_0 1_0_2]			DISTANZE DI RISPETTO DA CENTRALI ELETTRICHE
DATA	DIS	FOGLIO	
Mar. '17		1 / 1	

LE MISURE SONO ESPRESSE IN METRI



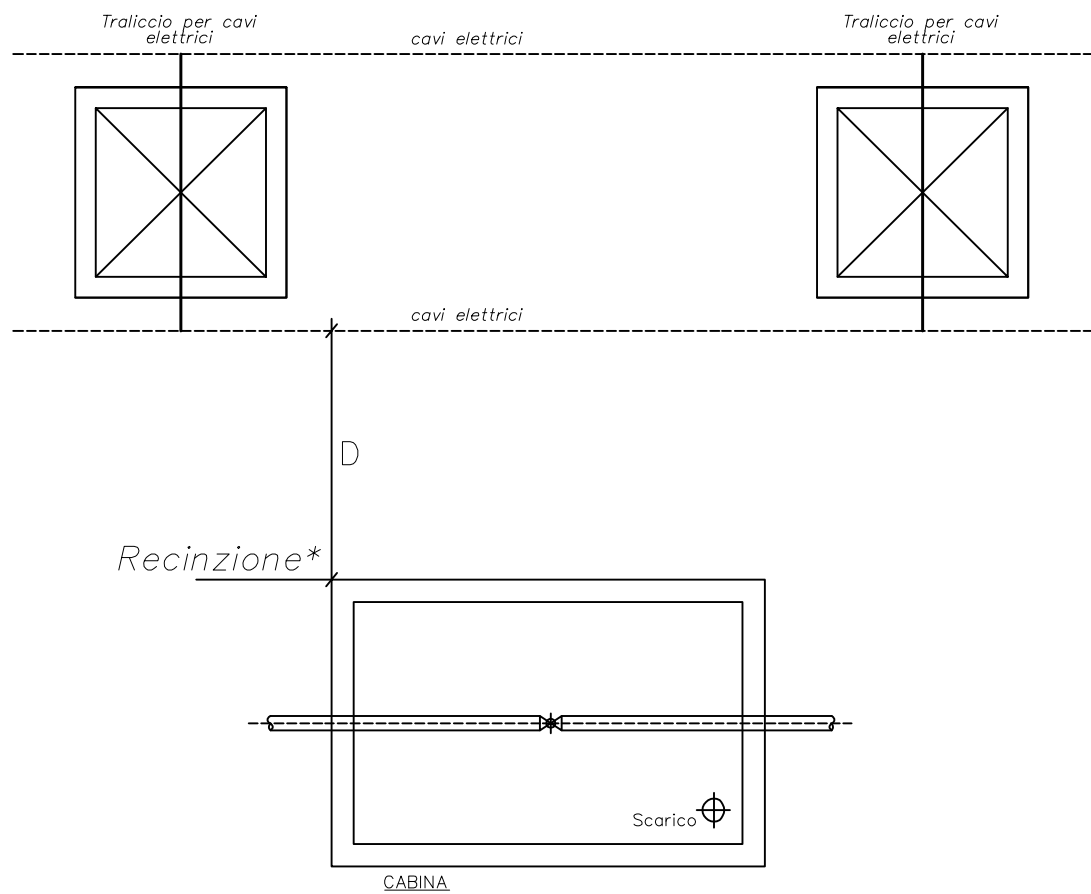
Distanze di rispetto

$$D \geq 20 \text{ m} \quad \text{SE } h < 20 \text{ m}$$

$$D1 > h \quad \text{SE } h > 20 \text{ m}$$

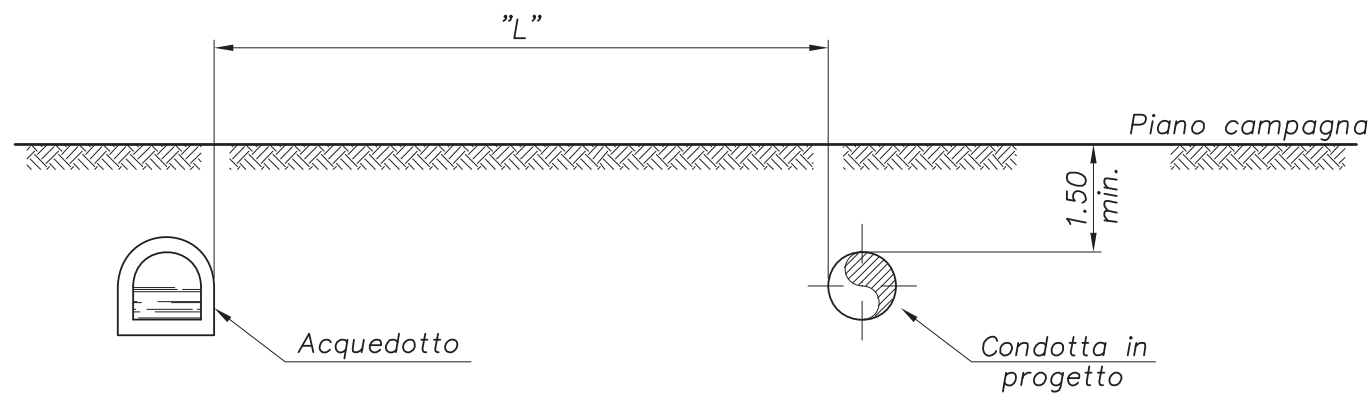
Normative di riferimento

- D.M. 17/04/2008
- D.I. 21/03/1988 e s.m.i.



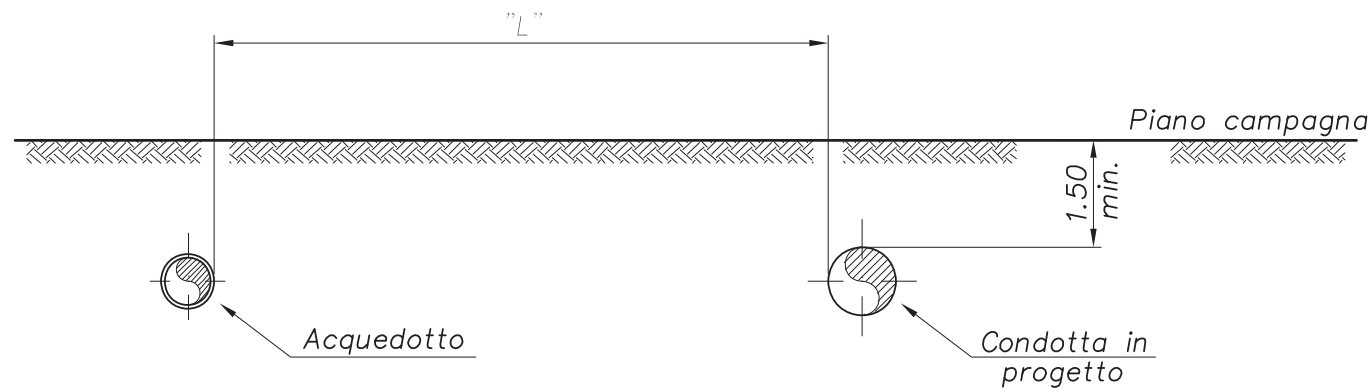
01/12/'16	.	1	REVISIONE
01/09/'05	.	0	EMISSIONE
DATA	FIRMA	N°	REVISIONI
1	2	3	4
5	6	7	8
9	10	11	
			STANDARD
S I T I D I O I O I 1 0 4 I			DISTANZE DI RISPETTO DA INSTALLAZIONI ELETTRICHE
DATA Dic.'16	DIS.	FOGLIO 1 / 1	

ACQUEDOTTI IN MURATURA O TUBO IN GRES



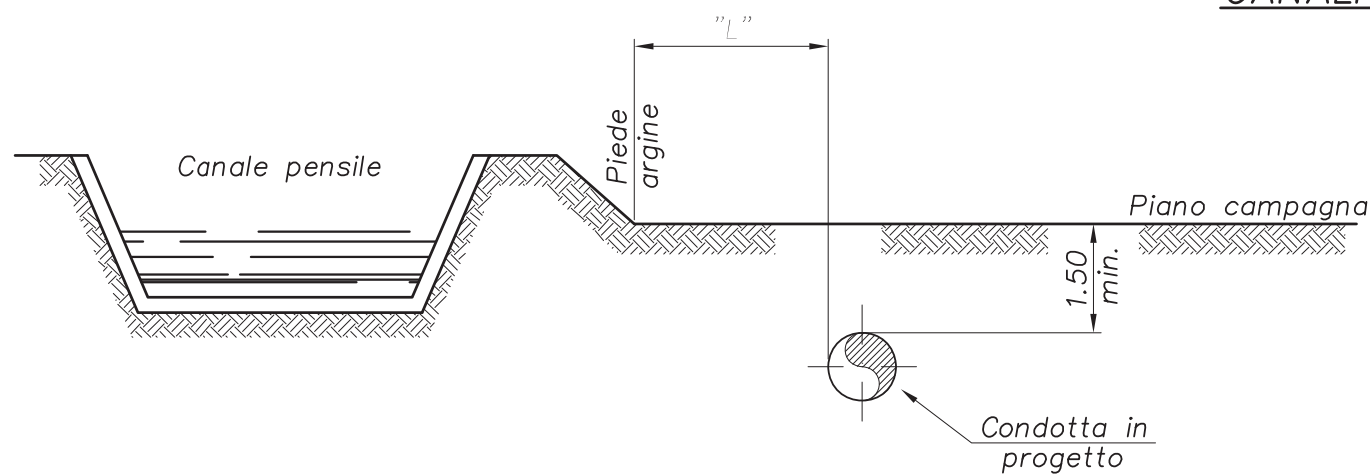
$L \geq 6m$  NESSUNA PRESCRIZIONE  
 $L < 6m$  CONSENTITO SOLO CON AUTORIZZAZIONE DELL'ENTE COMPETENTE  
 $L < 1.5m$  NON AMMESSO

ACQUEDOTTI E CONDOTTE IN GENERE IN Acc.C.



$L \geq 3m$  NESSUNA PRESCRIZIONE  
 $L < 3m$  TUBO A SPESSORE MAGGIORATO  
 $L < 1.5m$  NON AMMESSO

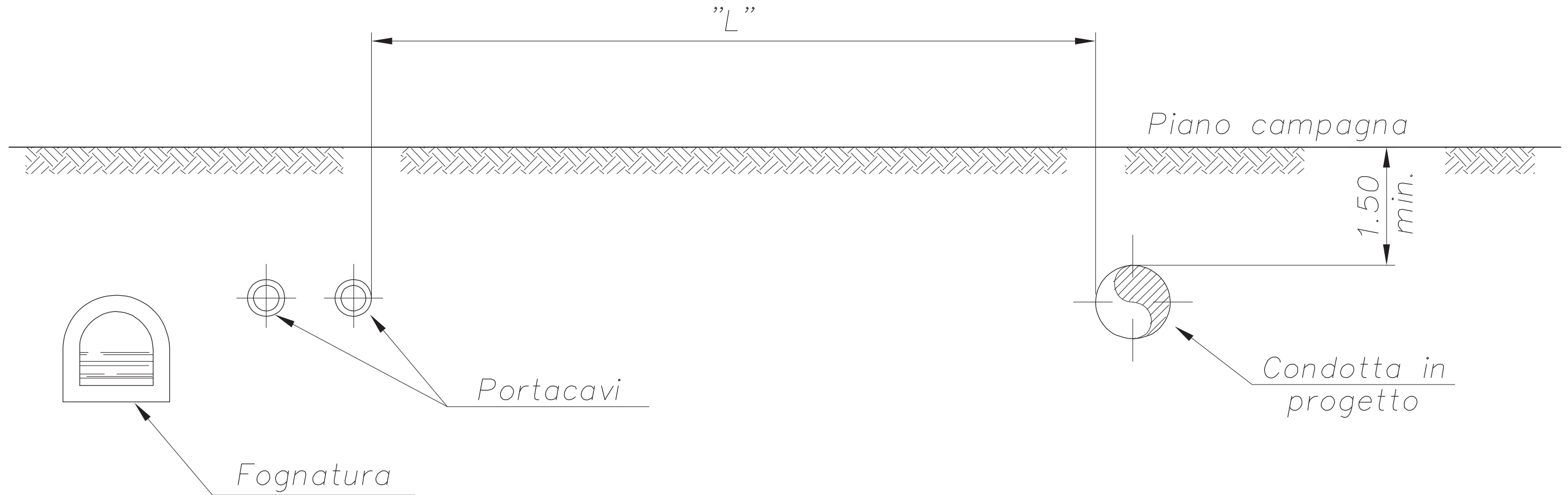
CANALI PENSILI



$L \geq 10m$  NESSUNA PRESCRIZIONE  
 $L < 10m$  CON AUTORIZZAZIONE DELL'ENTE COMPETENTE  
 $L < 1.5m$  NON AMMESSO

DATA	FIRMA	N°	REVISIONI										
			1	2	3	4	5	6	7	8	9	10	11
			STANDARD										
			PARALLELISMO CON ACQUEDOTTI CONDOTTE IN GENERE E CANALI PENSILI										
/N° [S_I_T_D 0_0 2_0_4]													
DATA Sett. '05	DIS	FOGLIO 1 / 1											

MISURE IN METRI



## Condotte di 1a e 2a Specie

DISTANZA ("L") < 2 m non ammesso


DISTANZA ("L") > 2 m fino a 10 m installazione manufatto di protezione chiuso drenante

DISTANZA ("L") > 10 m nessuna prescrizione

### NOTE

SI ASSIMILANO A FOGNATURE:

- CANALI COPERTI, SCOLINE STRADALI, CONDOTTE PER IRRIGAZIONI PROVviste DI TOMBINI ISPEZIONABILI.
- CAVI ELETTRICI E PER TELECOMUNICAZIONI POSATI IN CONTENITORI PER CAVI.

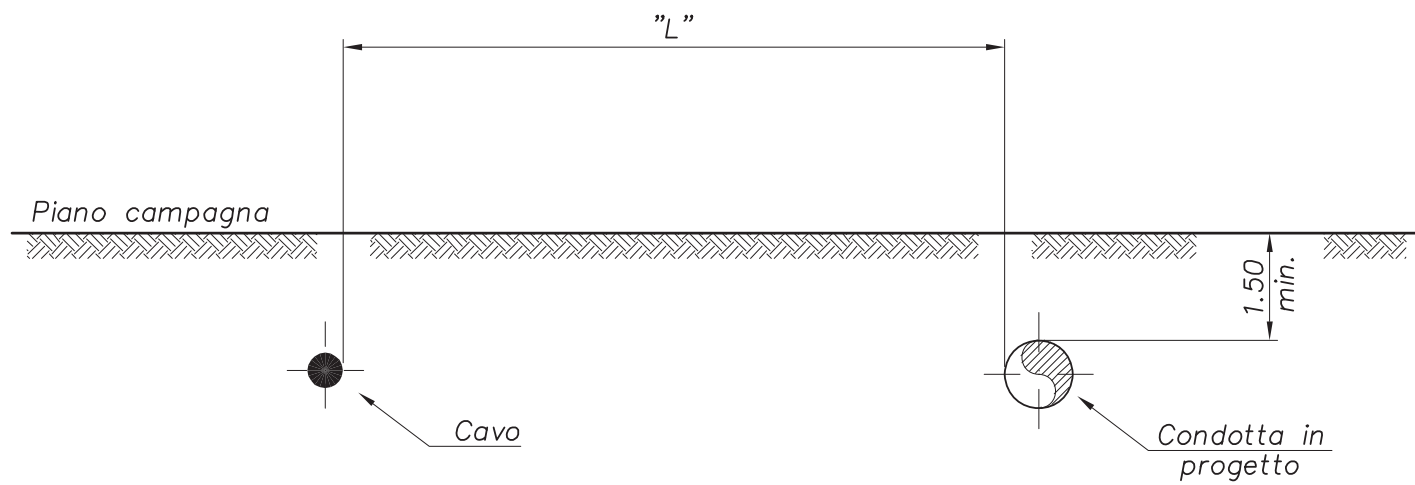
14/03/2017	.	1	REVISIONE							
Set. 2005	.	0	EMISSIONE							
DATA	FIRMA	N°	REVISIONI							
1	2	3	4	5	6	7	8	9	10	11
			STANDARD							
[S,T,D 0,0 2,0,5]			PARALLELISMO CON FOGNATURE E SERVIZI ASSIMILABILI							
DATA	DIS	FOGLIO								
Mar. '17		1 / 1								

PER CAVI DI TELECOMUNICAZIONI

DISTANZA "L"	PROTEZIONE
< 0.30	NON AMMESSA
$\geq 0.30$ < 1 m	TUBO DI PROTEZIONE O CUNICOLO CON SFIATI
$\geq 1$ m	NESSUNA PRESCRIZIONE

PER CAVI ENERGIA

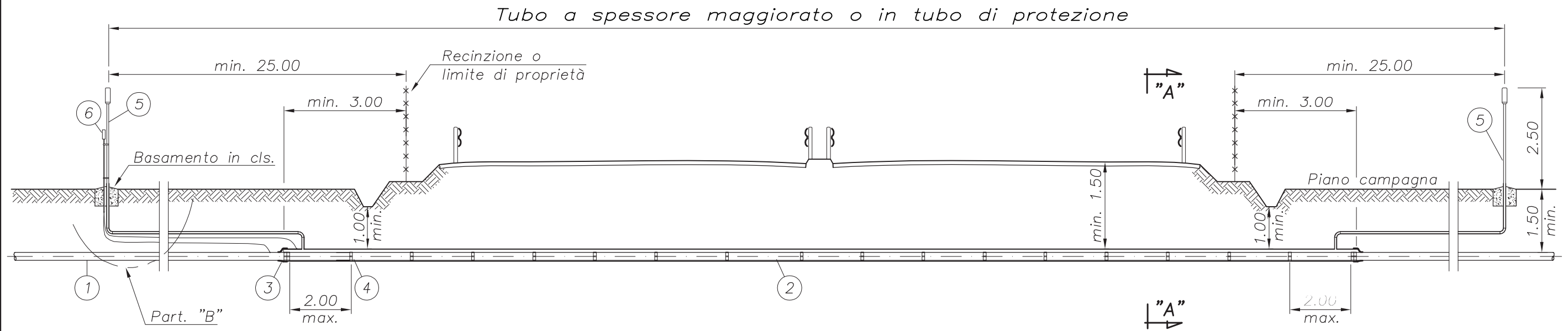
DISTANZA "L"	PROTEZIONE
< 1 m	NON AMMESSA
$\geq 1$ m < 3 m	TUBO DI PROTEZIONE O CUNICOLO CON SFIATI
$\geq 3$ m	NESSUNA PRESCRIZIONE



DATA	FIRMA	N°	REVISIONI										
			1	2	3	4	5	6	7	8	9	10	11
			STANDARD										
			PARALLELISMO CON CAVI SPROVVISTI DI TUBO PORTACAVI										
/N° [S.T.D 0,0 2,0,6]													
DATA Sett. '05	DIS	FOGLIO 1 / 1											



MISURE IN METRI



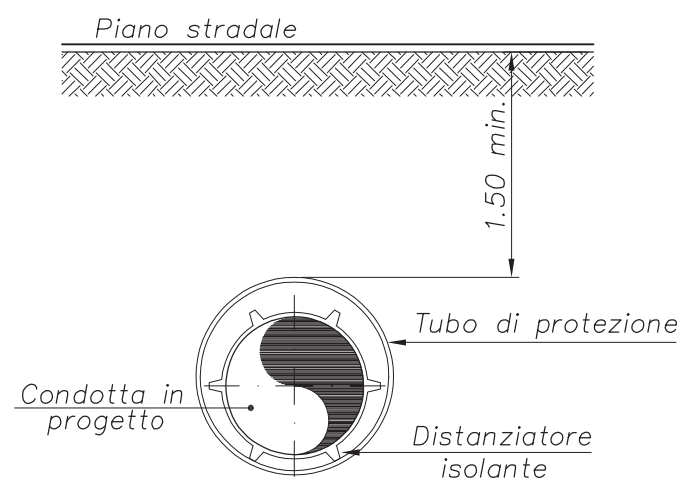
SEZIONE LONGITUDINALE

NOTE

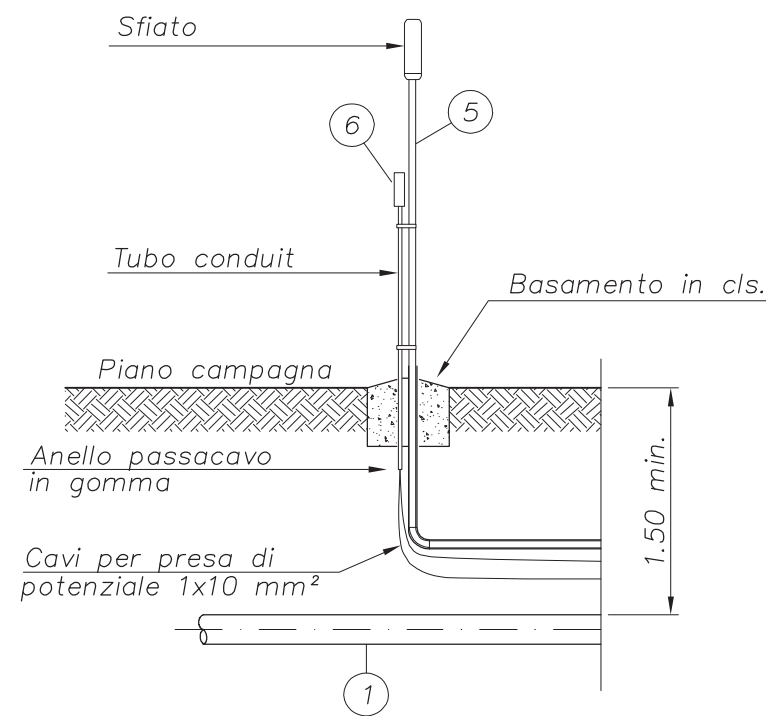
- I RACCORDI AUTOSTRADALI, LE SUPERSTRADE LE TANGENZIALI E GLI ASSI ATTREZZATI SONO ASSIMILABILI ALLE AUTOSTRADE.
- L'ATTRAVERSAMENTO DOVRA' ESSERE IL PIU' POSSIBILE PERPENDICOLARE ALLA STRADA E COMUNQUE NON SUPERARE L'INCLINAZIONE DI 45° CON L'ASSE DELLA STESSA

LEGENDA

- 1) Condotta in progetto
- 2) Tubo di protezione (Std. 00501)
- 3) Anello di chiusura (Std. 00602)
- 4) Distanziatore isolante a collare (Std. 00601)
- 5) Sfiato diretto (Std. 00603)
- 6) Presa di potenziale (Std. 00902)



SEZIONE "A-A"

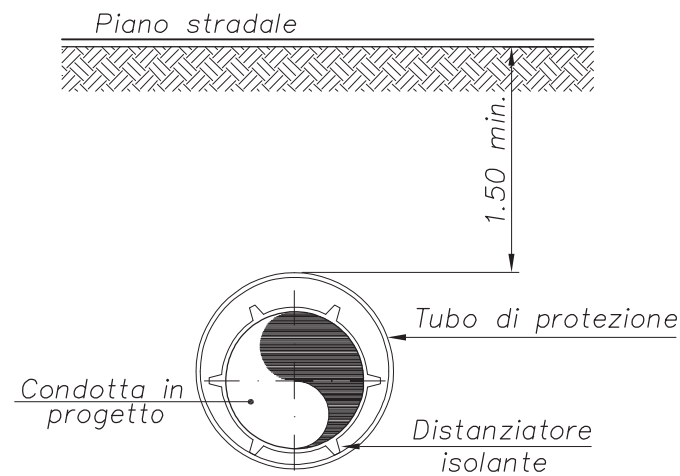
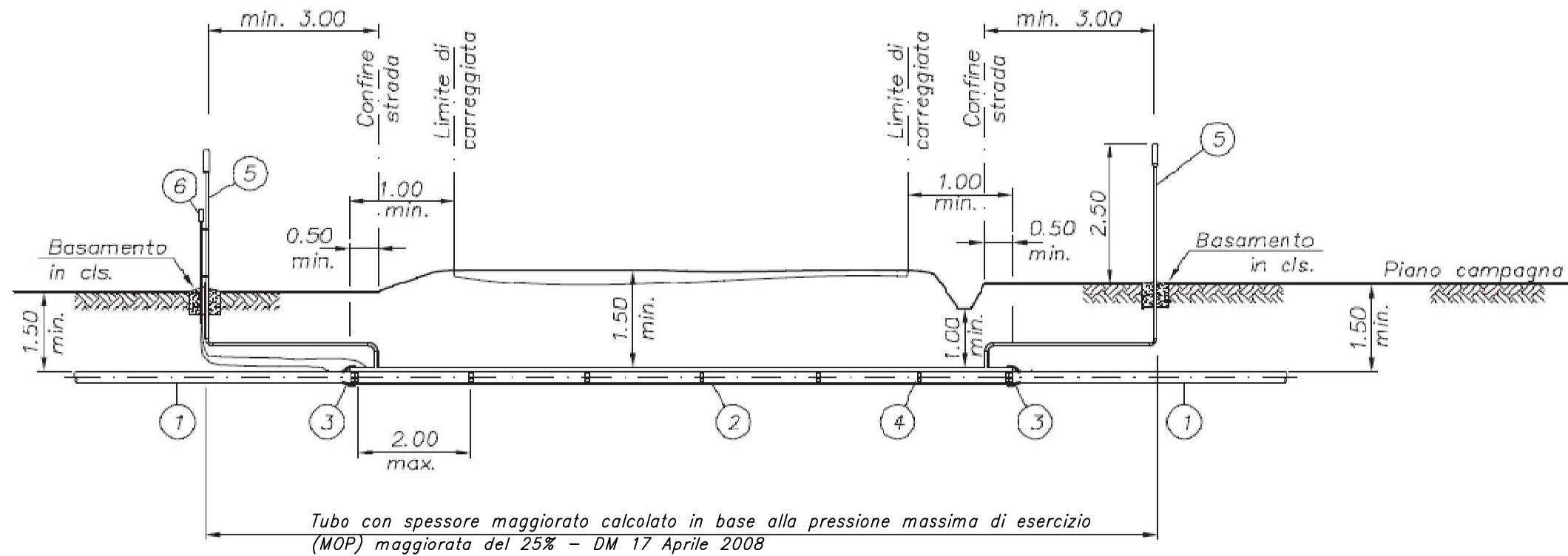


PARTICOLARE "B"

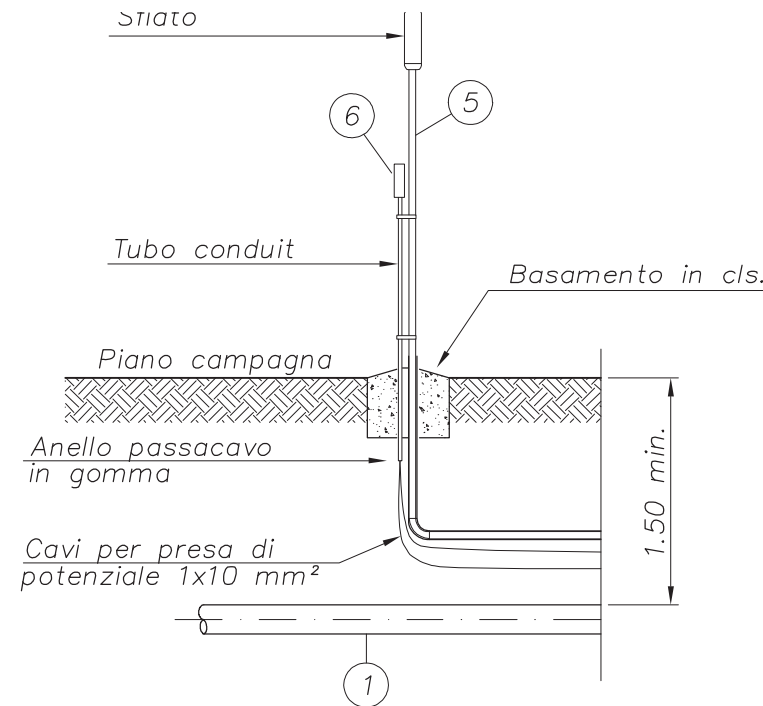
14/03/2017		1	REVISIONE
Set. 2005		0	EMISSIONE
DATA	FIRMA	N°	REVISIONI
1	2	3	4
5	6	7	8
9	10	11	
			STANDARD
[S,T,D 0,0 3,0,5]			ATTRAVERSAMENTO TIPICO AUTOSTRADE E ASSIMILABILI
DATA	DIS	FOGLIO	
Mar. '17		1 / 1	

MISURE IN METRI

# Strade Asfaltate



SEZIONE "A-A"



PARTICOLARE "B"

## LEGENDA

- 1) Condotta in progetto
- 2) Tubo di protezione (Std. 00501)
- 3) Anello di chiusura (Std. 00602)
- 4) Distanziatore isolante a collare (Std. 00601)
- 5) Sfiato diretto (Std. 00603)
- 6) Presa di potenziale (Std. 00902)

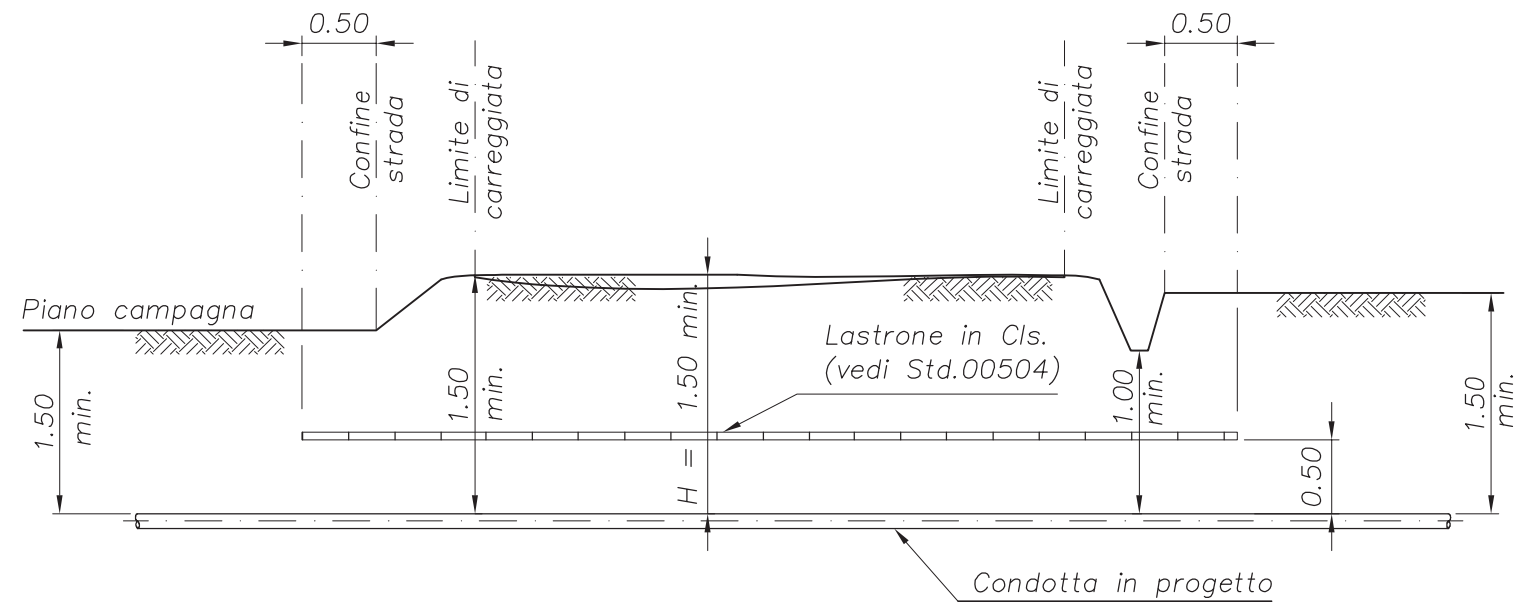
## Note

- NEL CASO IL TP ABBA UNA LUNGHEZZA MAGGIORE DI 30 M IL TRATTO DI CONDOTTA INTERESSATO DALL'ATTRAVERSAMENTO DOVRA' ESSERE PRECOLLAUDATO A PARTE.
- L'ATTRAVERSAMENTO DOVRA' ESSERE IL PIU' POSSIBILE PERPENDICOLARE ALLA STRADA E COMUNQUE NON SUPERARE L'INCLINAZIONE DI 45° CON L'ASSE DELLA STESSA
- SALVO DIVERSE INDICAZIONI O PRESCRIZIONI GLI ATTRAVERSAMENTI DI STRADE STATALI, PROVINCIALI E CONSORTILI DEVONO ESSERE REALIZZATI CON METODOLOGIA TRENCHLESS

14/03/2017		2	REVISIONE
sett. 2011		1	REVISIONE
sett. 2005		0	EMISSIONE
DATA	FIRMA	N°	REVISIONI
1	2	3	4
5	6	7	8
9	10	11	
			STANDARD
I S T I D I 0 0 3 0 6			ATTRAVERSAMENTO TIPICO STRADE DI CATEGORIA A E B
DATA	DIS	FOGLIO	
Mar. '17		1 / 1	

MISURE IN METRI

# Strade NON Asfaltate



## DEFINIZIONI

STRADE DI CATEGORIA:

- C = STRADE COMUNALI
- D = STRADE VICINALI

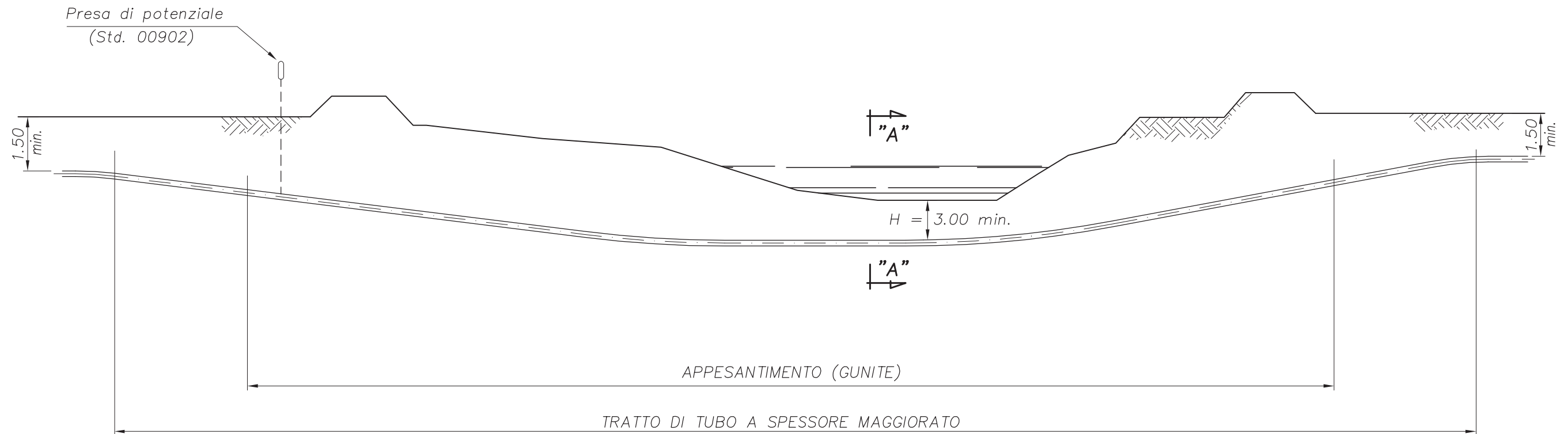
## NOTE

L'ATTRAVERSAMENTO VERRÀ ESEGUITO CON TUBO DI PROTEZIONE COME PER LE STRADE DI CATEGORIA "B" (VEDI Std.00306) NEL CASO SI VERIFICHINO UNA DELLE SEGUENTI CONDIZIONI:

- H SIA INFERIORE A 1.50m
- SIA PREVISTO IL PASSAGGIO ALL'AMMINISTRAZIONE PROVINCIALE
- SIA PREVISTO UN ALLARGAMENTO DELLA SEDE STRADALE

14/03/2017		1	REVISIONE							
Set. 2005		0	EMISSIONE							
DATA	FIRMA	N°	REVISIONI							
1	2	3	4	5	6	7	8	9	10	11
			STANDARD							
S.T.D 0,0 3,0,7			ATTRAVERSAMENTO TIPICO STRADE DI CATEGORIA C e D							
DATA	DIS	FOGLIO								
Mar. '17		1 / 1								

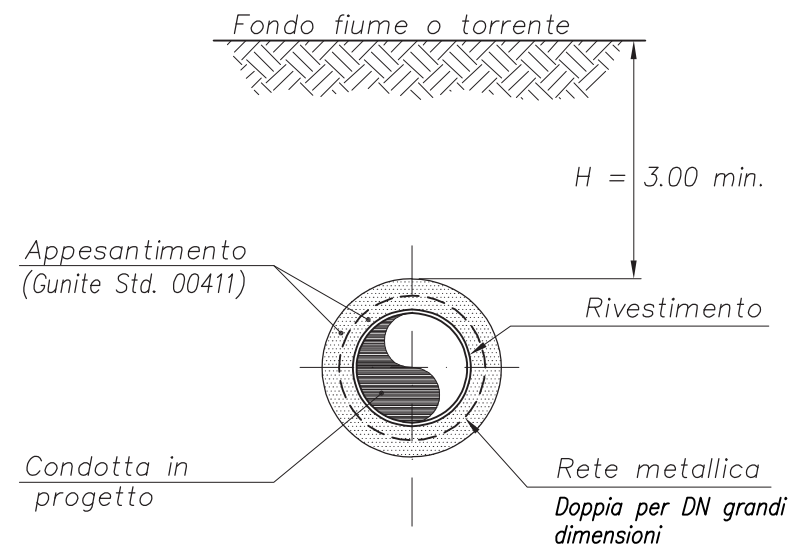
MISURE IN METRI



SEZIONE LONGITUDINALI

NOTE

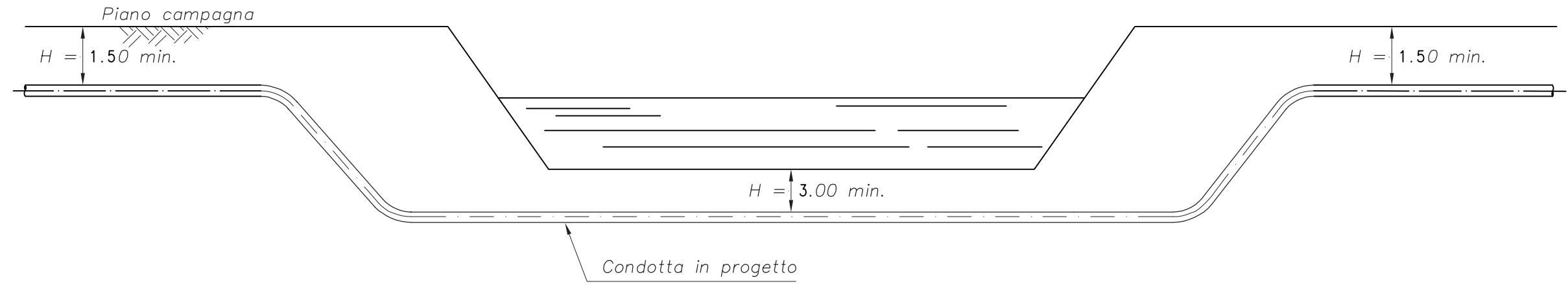
- LO SPESSORE DELL'APPESANTIMENTO IN GUNITE DOVRÀ ESSERE CALCOLATO ALLO SCOPO DI OTTENERE UN PESO TOTALE DELLA TUBAZIONE SUPERIORE DEL 10% DELLA SPINTA IDROSTATICA.
- NEL CASO DI ATTRAVERSAMENTO ESEGUITO MEDIANTE TRIVELLAZIONE ORIZZONTALE CONTROLLATA, LA COPERTURA "H" DELLA TUBAZIONE DOVRÀ ESSERE MINIMO 10m.
- LA COPERTURA MINIMA EFFETTIVAMENTE MISURATA NEL PUNTO PIU' BASSO DOVRÀ ESSERE DETERMINATA IN ACCORDO CON L'ENTE INTERESSATO TENUTO CONTO DEI DATI RICAVATI PER SCALZAMENTO DEPOSITO, EROSIONE, PROFILO, TIPO DI TERRENO, STUDIO GEOTECNICO E VELOCITA' DELLA CORRENTE



SEZIONE "A-A"


01/03/2016		1	REVISIONE
Set. 2005		0	EMISSIONE
DATA	FIRMA	N°	REVISIONI
1	2	3	4
5	6	7	8
9	10	11	
			STANDARD
[S,I,D 0,0 3,1,0]			ATTRAVERSAMENTO TIPICO FIUMI, TORRENTI E GROSSI CANALI
DATA	DIS	FOGLIO	
Mar. '17		1 / 1	

MISURE IN METRI

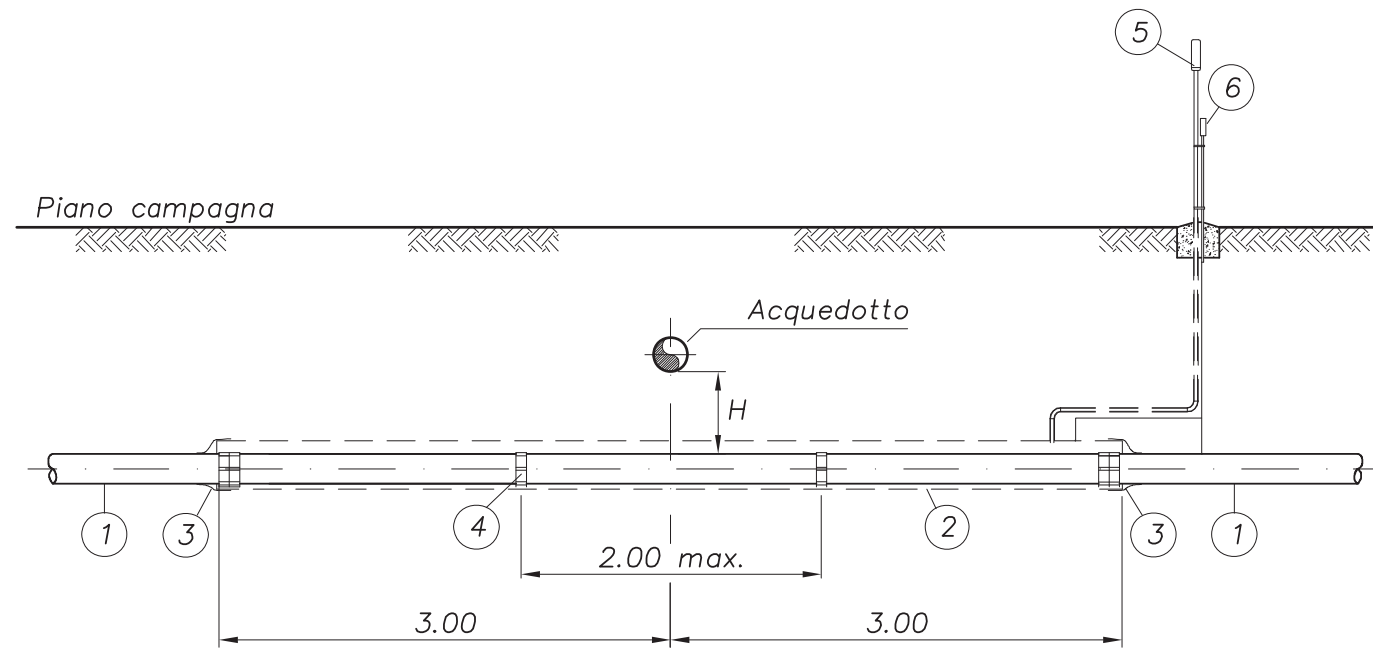


NOTE

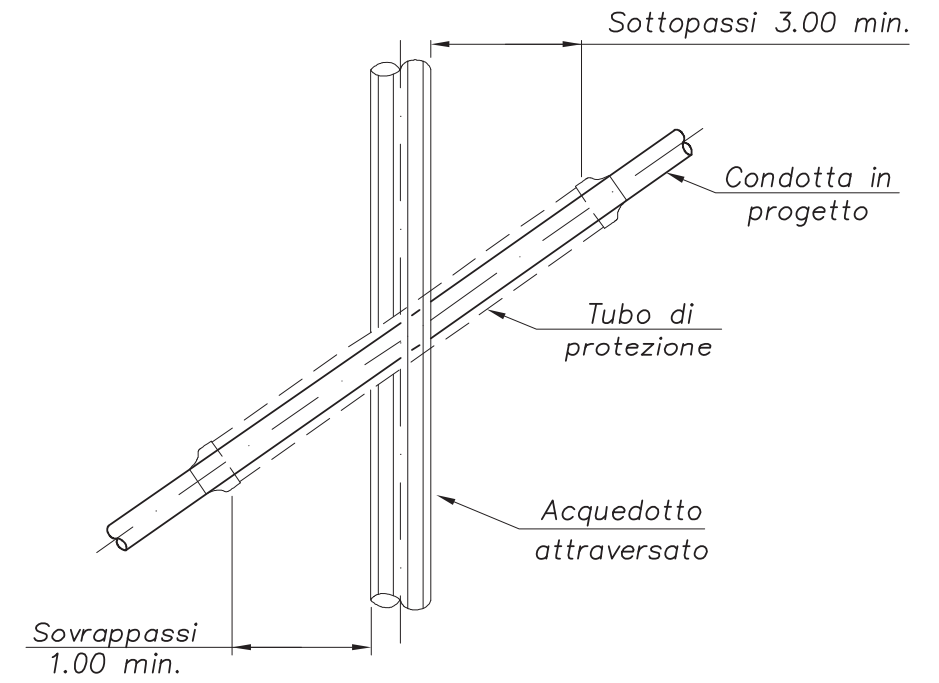
- LA QUOTA H DEVE ESSERE RIFERITA AL FONDO NATURALE DEL CANALE, ESENTE DA MELMA E LIMO

01/03/2017		2	REVISIONE							
Set. 2011		1	REVISIONE							
Set. 2005		0	EMISSIONE							
DATA	FIRMA	N°	REVISIONI							
1	2	3	4	5	6	7	8	9	10	11
			STANDARD							
[S_I_D 0_0 3_1_2]			ATTRAVERSAMENTO SUBALVEO DI CORSI D'ACQUA MINORI							
DATA	DIS	FOGLIO								
Mar. '17		1 / 1								





SOTTOPASSI

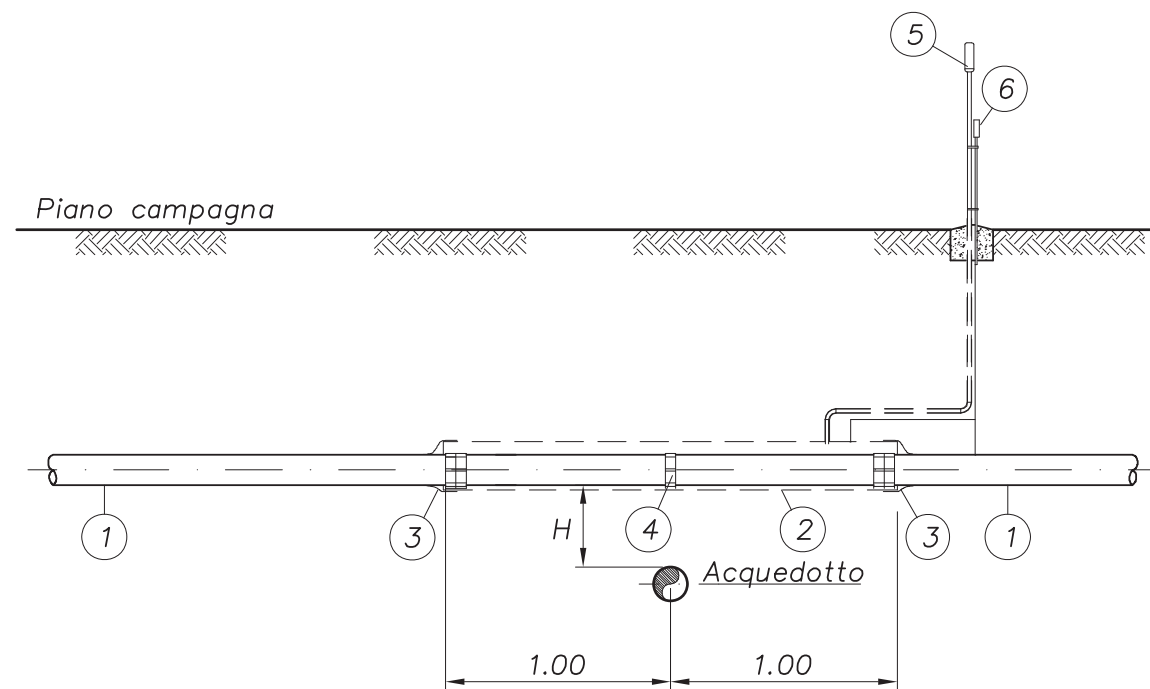


NOTE

- $H \geq 1.50$  m NESSUNA PRESCRIZIONE
- $H < 1.50$  m TUBO DI PROTEZIONE
- $H < 0.50$  NON AMMESSO

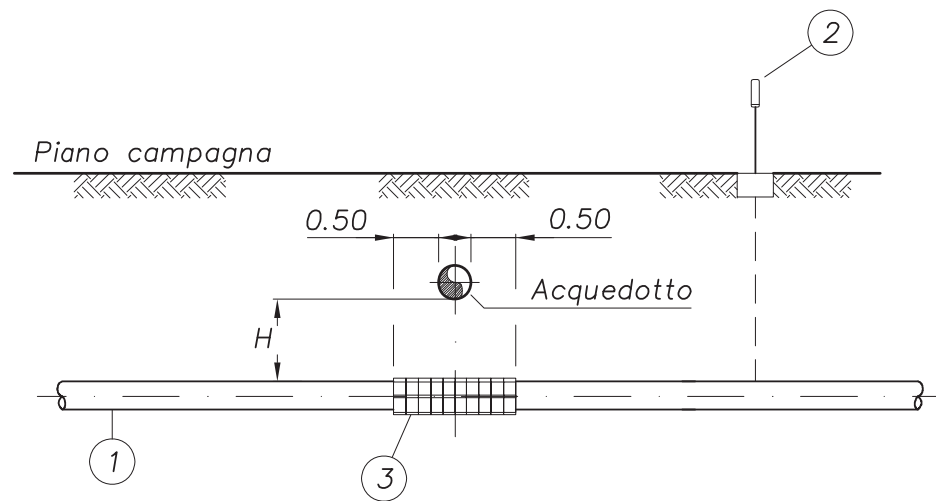
LEGENDA

- 1) Condotta in progetto
- 2) Tubo di protezione (Std. 00501)
- 3) Anello di chiusura (Std. 00602)
- 4) Distanziatore isolante a collare (Std. 00601)
- 5) Sfiato diretto (Std. 00603)
- 6) Presa di potenziale (Std. 00902)



SOVRAPPASSI

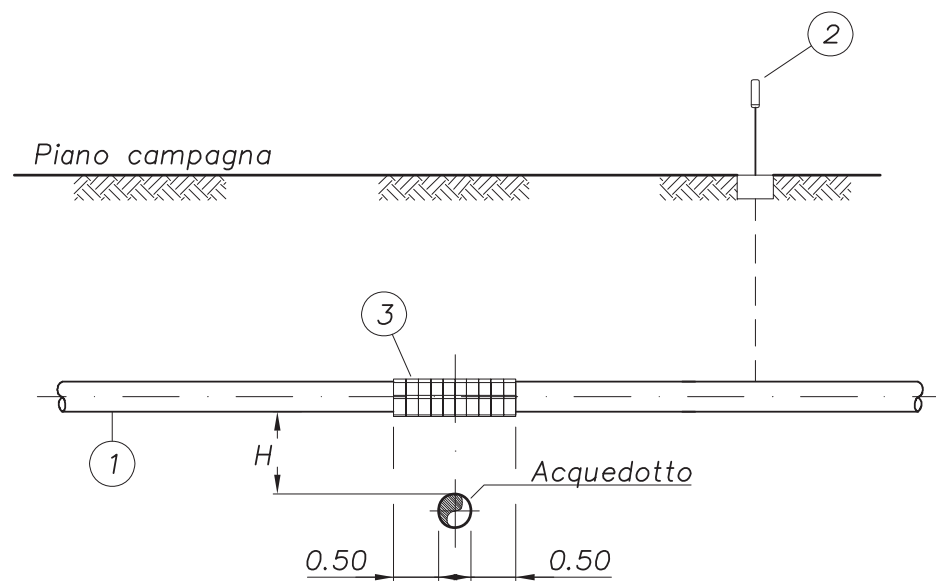
DATA	FIRMA	N°	REVISIONI										
			1	2	3	4	5	6	7	8	9	10	11
			STANDARD										
/N° [S_I_T_I_D 0_0 3_1_5]			ATTRAVERSAMENTO TIPICO DI ACQUEDOTTI AD USO CIVILE										
DATA Sett. '05	DIS	FOGLIO 1 / 1											



SOTTOPASSI

NOTE

- $H \geq 1.00$  m NESSUNA PRESCRIZIONE
- $H < 1.00$  m APPLICARE DISTANZIATORI ISOLANTI A COLLARE
- $H < 0.30$  NON AMMESSO

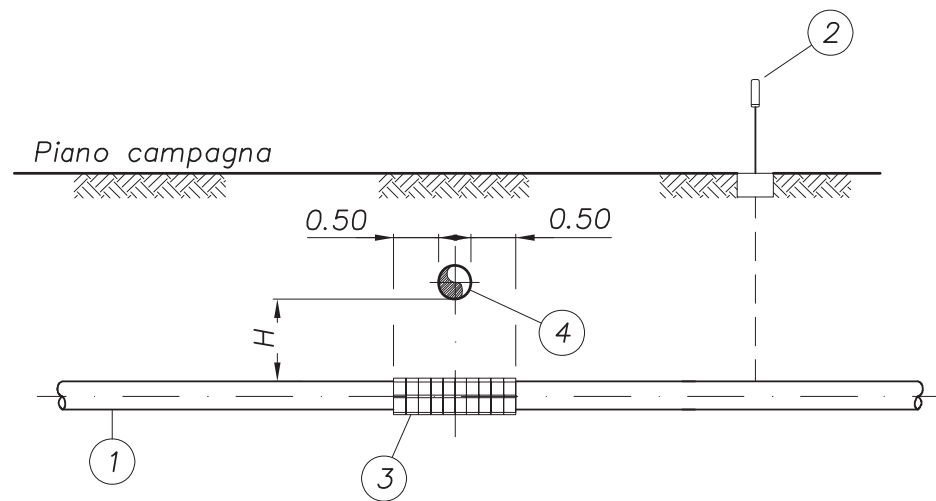


SOVRAPPASSI

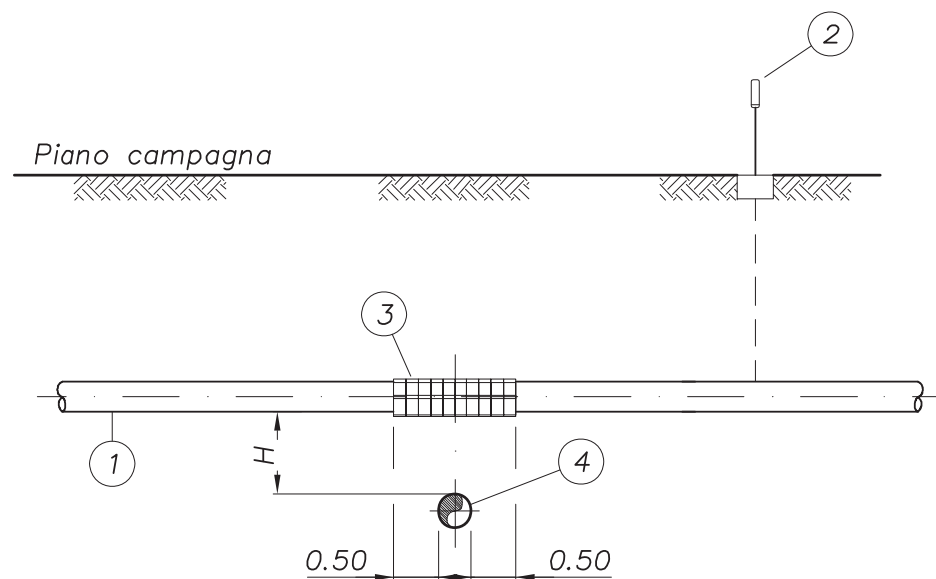
LEGENDA

- 1) Condotta in progetto
- 2) Presa di potenziale (Std. 00902)
- 3) Distanziatori isolanti a collare esterni solo negli incroci con acquedotti metallici (Std. 00601)

DATA	FIRMA	N°	REVISIONI										
			1	2	3	4	5	6	7	8	9	10	11
			STANDARD										
/N° [S_I_T_D 0_0 3_1_7]			ATTRAVERSAMENTO TIPICO ACQUEDOTTI PER IRRIGAZIONE										
DATA Sett. '05	DIS	FOGLIO 1 / 1											



SOTTOPASSI



SOVRAPPASSI

NOTE

$H \geq 1.00$  m NESSUNA PRESCRIZIONE

$H < 1.00$  m APPLICARE DISTANZIATORI ISOLANTI A COLLARE

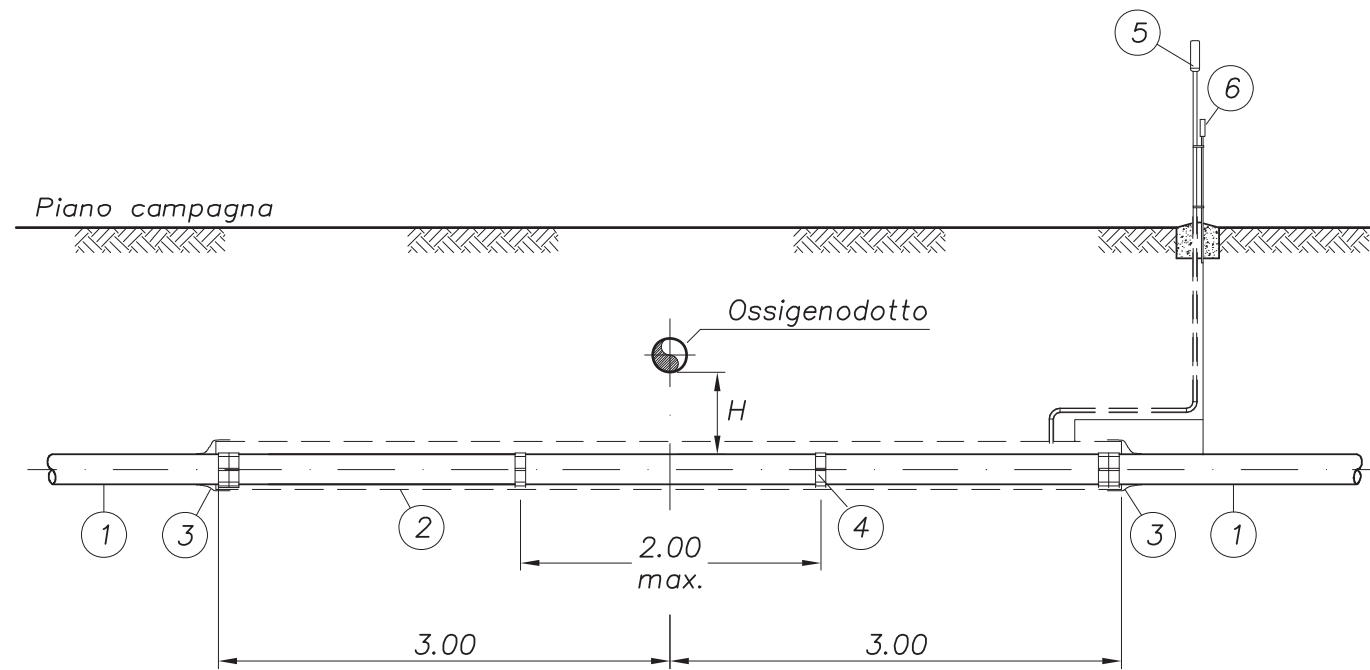
$H < 0.30$  NON AMMESSO

– ALTRE OPERE DI PROTEZIONE DOVRANNO ESSERE ESEGUITE QUALORA FOSSE RO RICHIESTE DAL RESPONSABILE DEL SERVIZIO INCROCIATO.

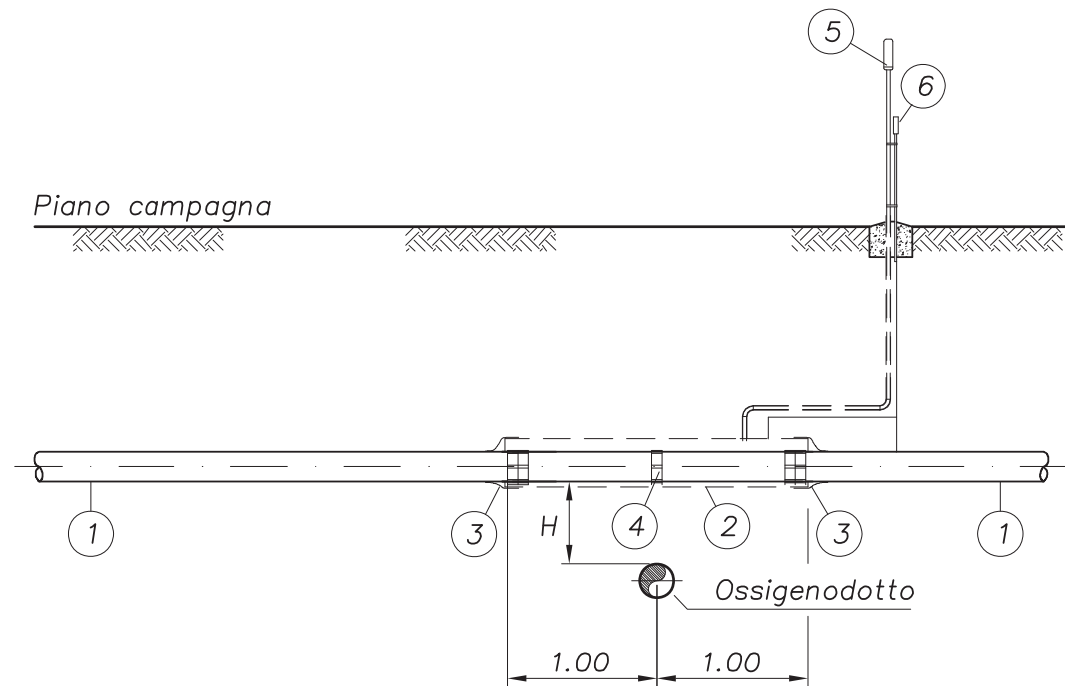
LEGENDA

- 1) Condotta in progetto
- 2) Presa di potenziale (Std. 00902)
- 3) Distanziatori isolanti a collare esterni (Std. 00601)
- 4) Linea attraversata

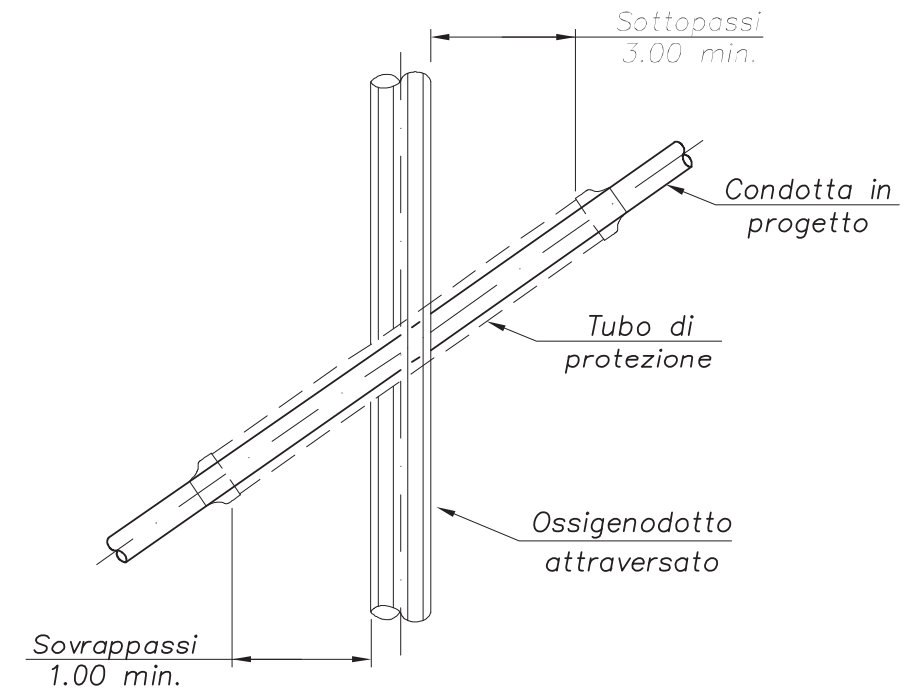
DATA	FIRMA	N°	REVISIONI										
			1	2	3	4	5	6	7	8	9	10	11
			STANDARD										
/N° [S_I_T D 0,0 3,1,8]			ATTRAVERSAMENTO TIPICO LINEE DI TRASPORTO PRODOTTI PETROLIFERI										
DATA Sett. '05	DIS	FOGLIO 1 / 1											



SOTTOPASSI



SOVRAPPASSI



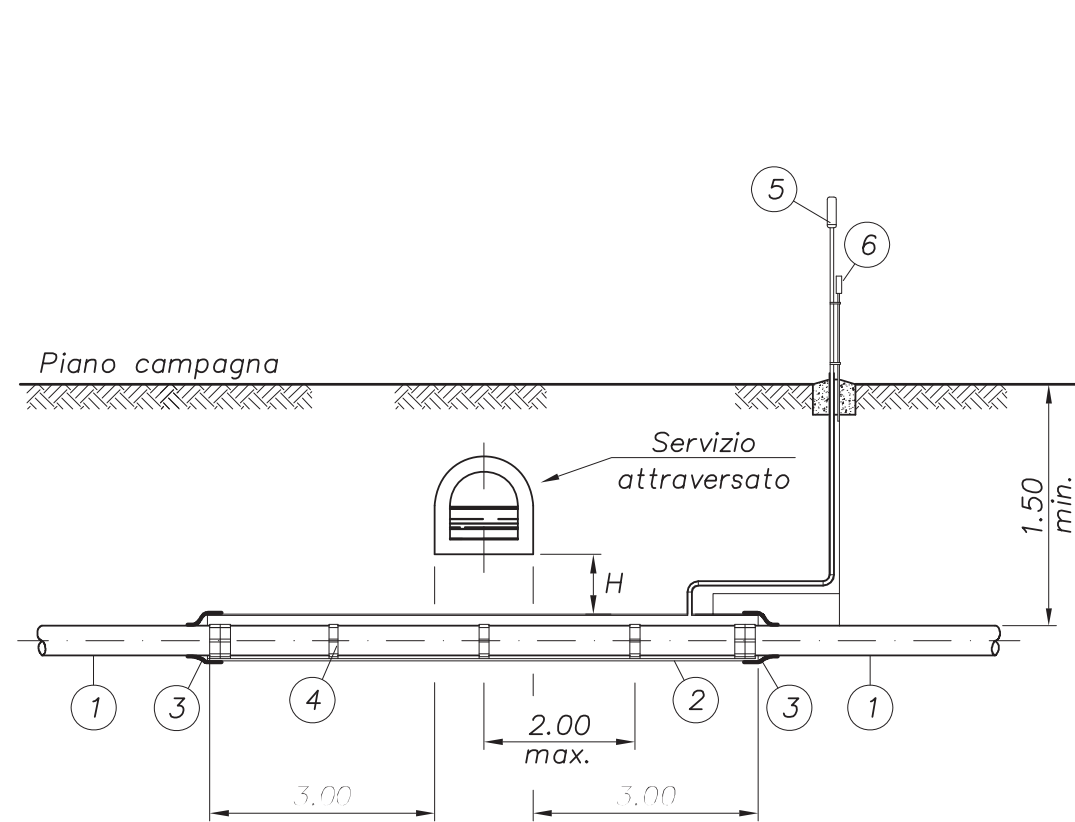
NOTE

- $H \geq 1.50$  m NESSUNA PRESCRIZIONE
- $H < 1.50$  m TUBO DI PROTEZIONE
- $H < 0.50$  NON AMMESSO

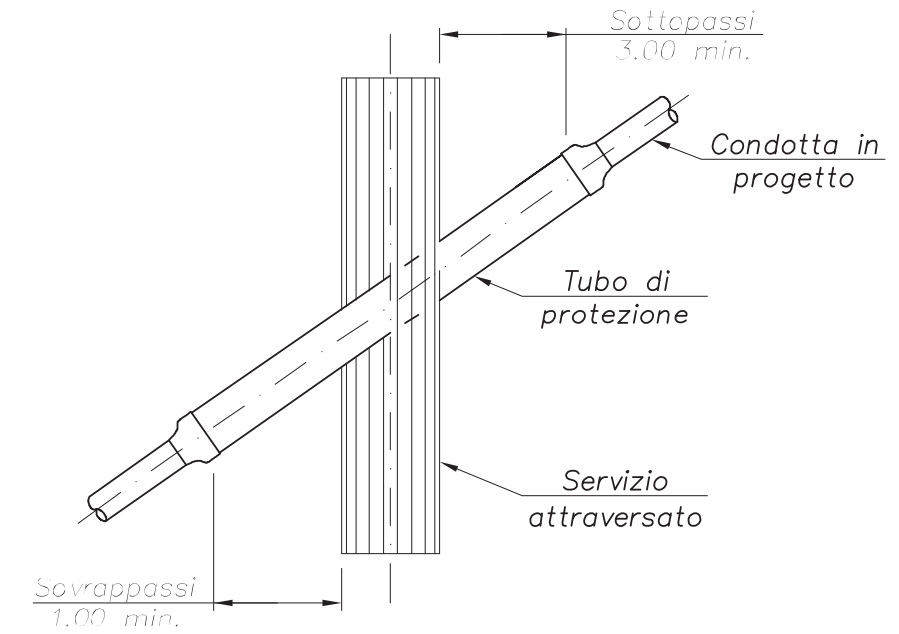
LEGENDA

- 1) Condotta in progetto
- 2) Tubo di protezione (Std. 00501)
- 3) Anello di chiusura (Std. 00602)
- 4) Distanziatore isolante a collare (Std. 00601)
- 5) Sfiato diretto (Std. 00603)
- 6) Presa di potenziale (Std. 00902)

DATA	FIRMA	N°	REVISIONI										
			1	2	3	4	5	6	7	8	9	10	11
			STANDARD										
/N° [S_I_T D 0_0 3_1 9]			ATTRAVERSAMENTO TIPICO DI CONDOTTE TRASPORTO OSSIGENO										
DATA Sett. '05	DIS	FOGLIO 1 / 1											

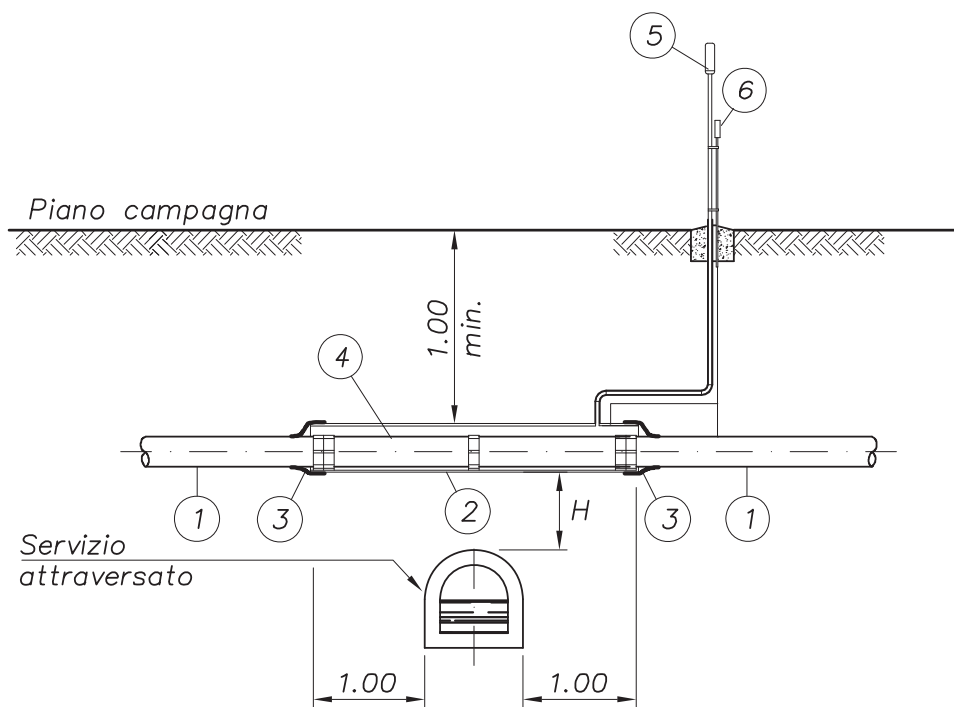


**SOTTOPASSI**



**NOTE**

- $H \geq 3.00$  m NESSUNA PRESCRIZIONE
- $H < 3.00$  m TUBO DI PROTEZIONE
- $H < 0.30$  NON AMMESSO



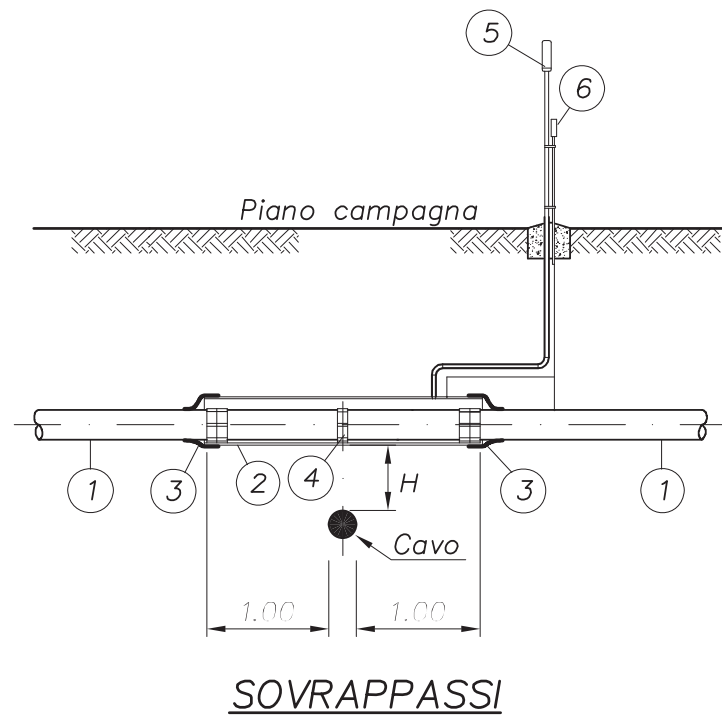
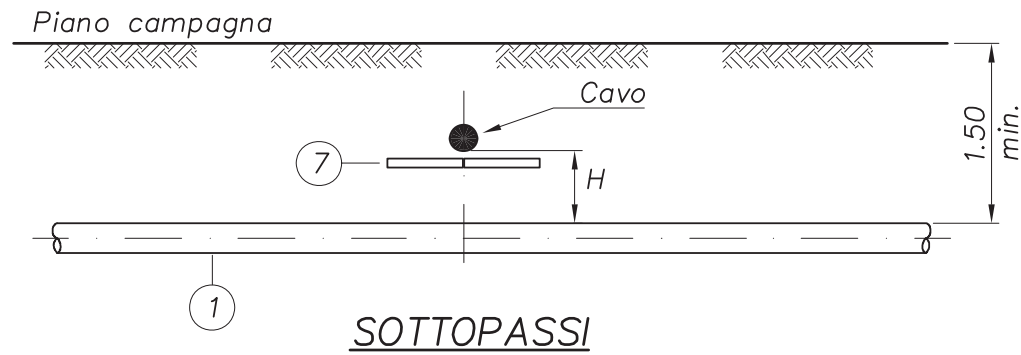
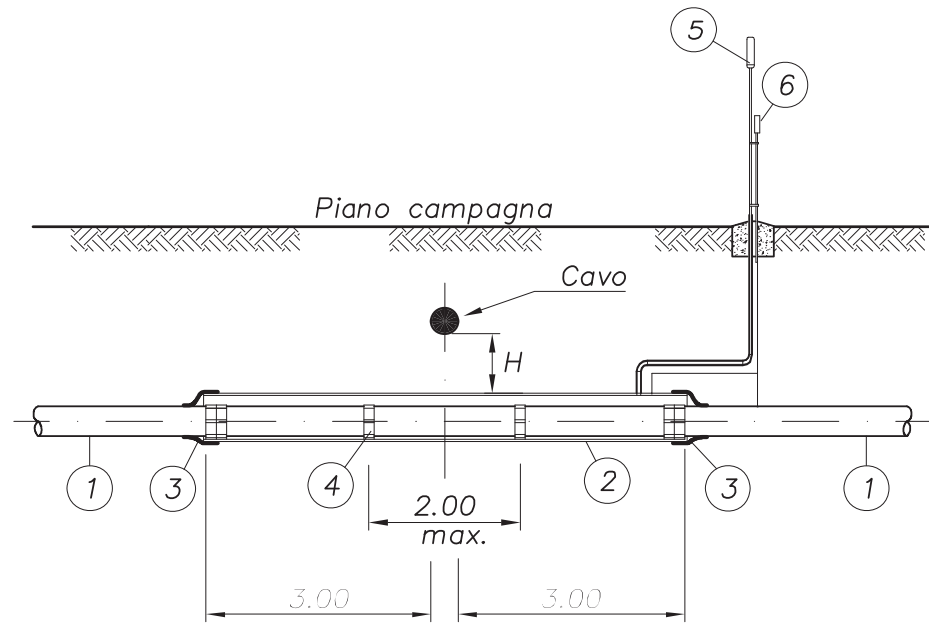
**SOVRAPPASSI**

**LEGENDA**

- 1) Condotta in progetto
- 2) Tubo di protezione (Std. 00501)
- 3) Anello di chiusura (Std. 00602)
- 4) Distanziatore isolante a collare (Std. 00601)
- 5) Sfiato diretto (Std. 00603)
- 6) Presa di potenziale (Std. 00902)

DATA	FIRMA	N°	REVISIONI										
			1	2	3	4	5	6	7	8	9	10	11
			STANDARD										
/N° [S_I_T D 0,0 3,2,0]			ATTRAVERSAMENTO TIPICO										
DATA	DIS	FOGLIO	FOGNATURE E CANALI COPERTI										
Sett. '05		1 / 1											





**PER CAVI DI TELECOMUNICAZIONI**

DISTANZA "H"	PROTEZIONE
< 0.30	NON AMMESSA
$\geq 0.30$ < 1 m	TUBO DI PROTEZIONE
$\geq 1$ m	NESSUNA PRESCRIZIONE

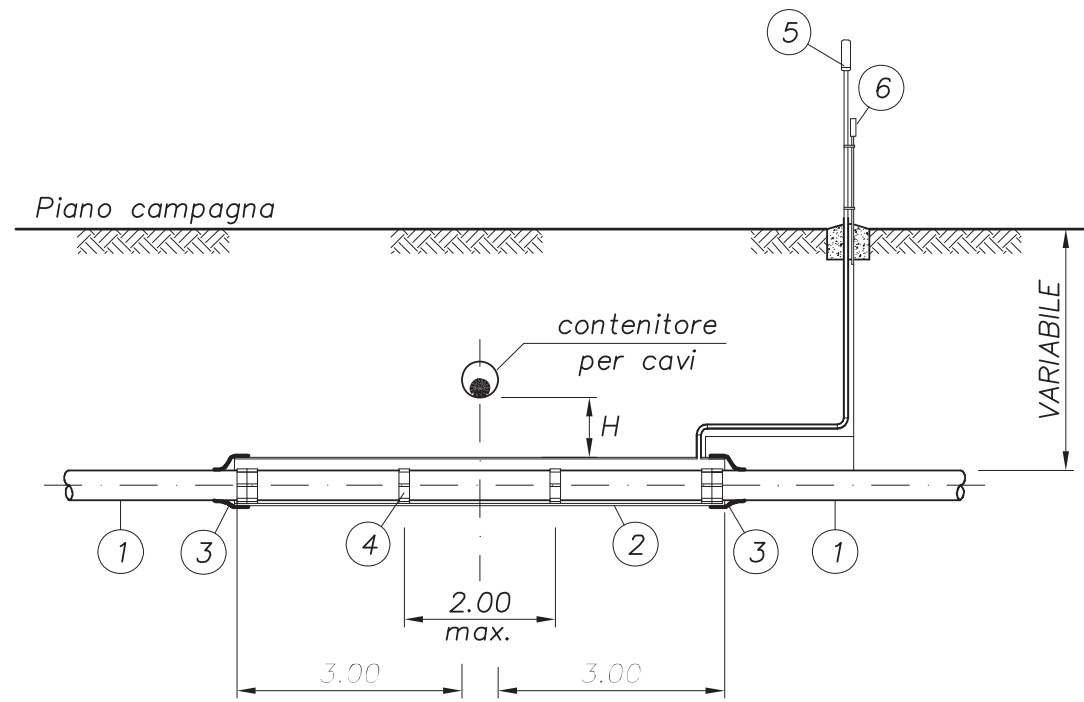
**PER CAVI DI ENERGIA**

DISTANZA "H"	PROTEZIONE
< 0.50	NON AMMESSA
$\geq 0.50$ $\leq 1$ m	TUBO DI PROTEZIONE
> 1 m < 2 m	LASTRONE DI PROTEZIONE PER UN TRATTO DI 2m OLTRE IL CAVO ATTRAVERATO
$\geq 2$ m	NESSUNA PRESCRIZIONE

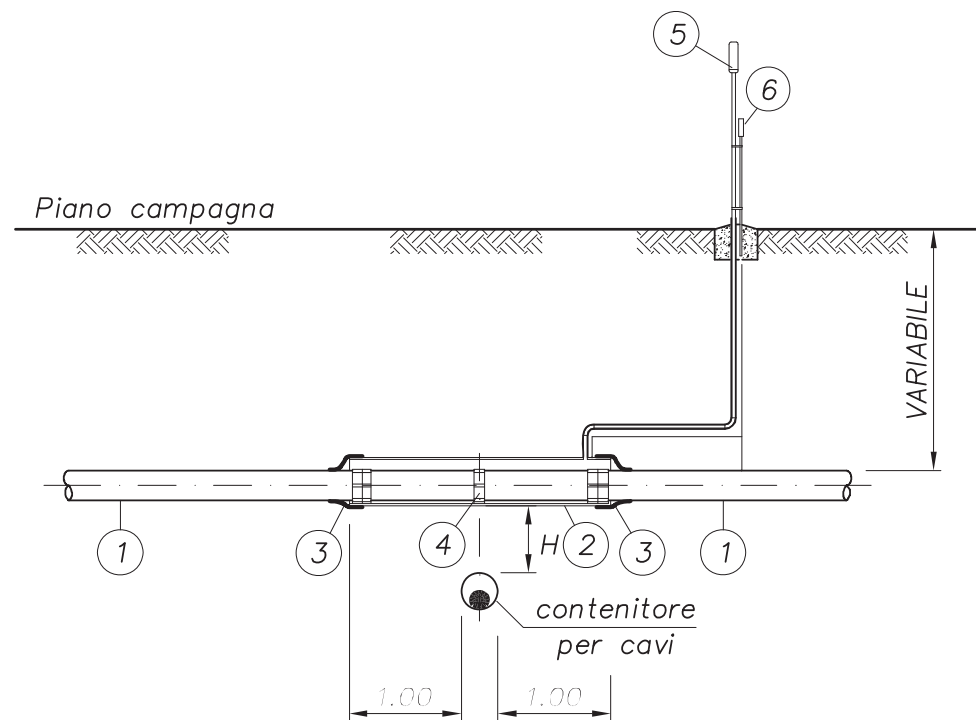
**LEGENDA**

- 1) Condotta in progetto
- 2) Tubo di protezione (Std. 00501)
- 3) Anello di chiusura (Std. 00602)
- 4) Distanziatore isolante a collare (Std. 00601)
- 5) Sfiato diretto (Std. 00603)
- 6) Presa di potenziale (Std. 00902)
- 7) Lastrone di protezione (Std. 00504)

DATA	FIRMA	N°	REVISIONI
			1 2 3 4 5 6 7 8 9 10 11
			<b>STANDARD</b>
/N° [S_I_T_I_D_I_0_0 3_2_1]			<b>ATTRAVERSAMENTO DI CAVI PER TELECOMUNICAZIONE E ENERGIA SPROVVISTI DI TUBI PORTACAVI</b>
DATA Sett. '05	DIS	FOGLIO 1 / 1	



SOTTOPASSI



SOVRAPPASSI

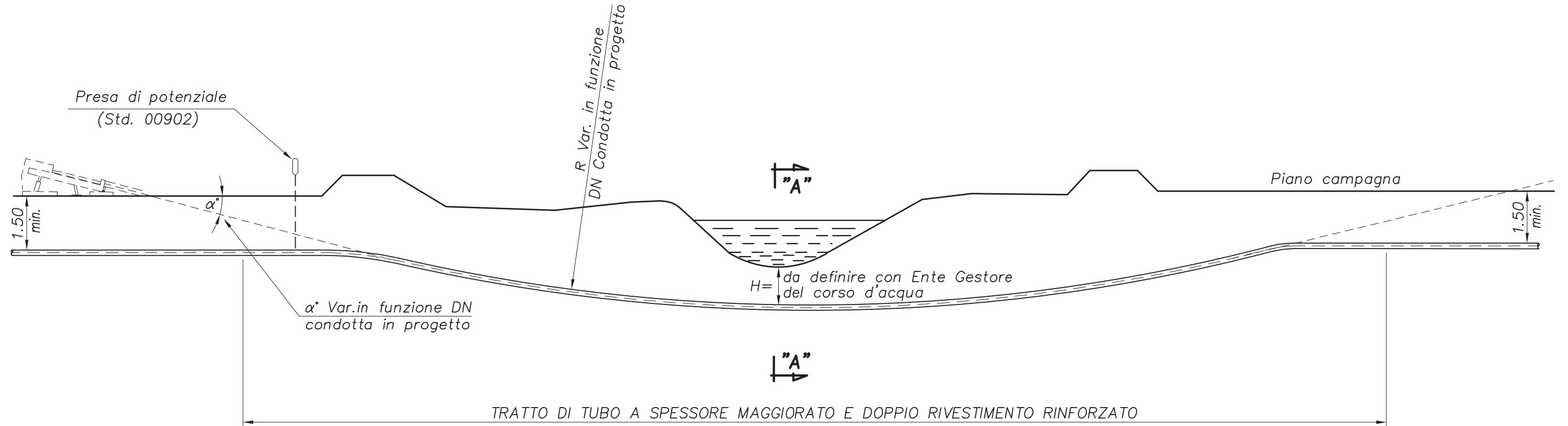
DISTANZA "H"	PROTEZIONE
< 0.30	NON AMMESSA
≥ 0.30 < 3 m	TUBO DI PROTEZIONE
≥ 3 m	NESSUNA PRESCRIZIONE

LEGENDA

- 1) Condotta in progetto
- 2) Tubo di protezione (Std. 00501)
- 3) Anello di chiusura (Std. 00602)
- 4) Distanziatore isolante a collare (Std. 00601)
- 5) Sfiato diretto (Std. 00603)
- 6) Presa di potenziale (Std. 00902)

DATA	FIRMA	N°	REVISIONI										
			1	2	3	4	5	6	7	8	9	10	11
			STANDARD										
			ATTRaversAMENTO DI CAVI PER TELECOMUNICAZIONE E ENERGIA IN CONTENITORI PER CAVI										
/N° [S.T.D]0,0 3,2 2													
DATA Sett. '05	DIS	FOGLIO 1 / 1											

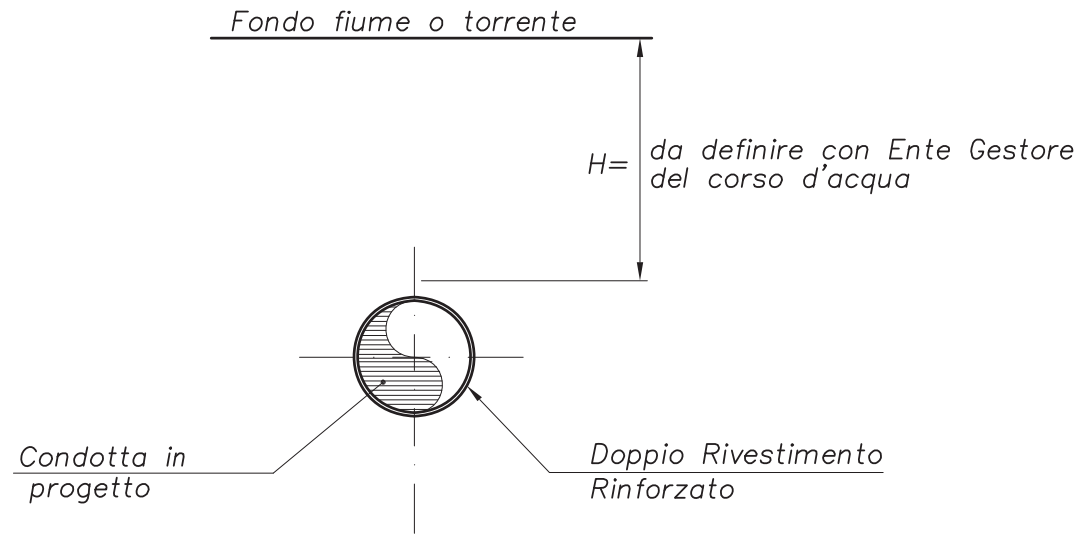
MISURE IN METRI



SEZIONE LONGITUDINALI

NOTE

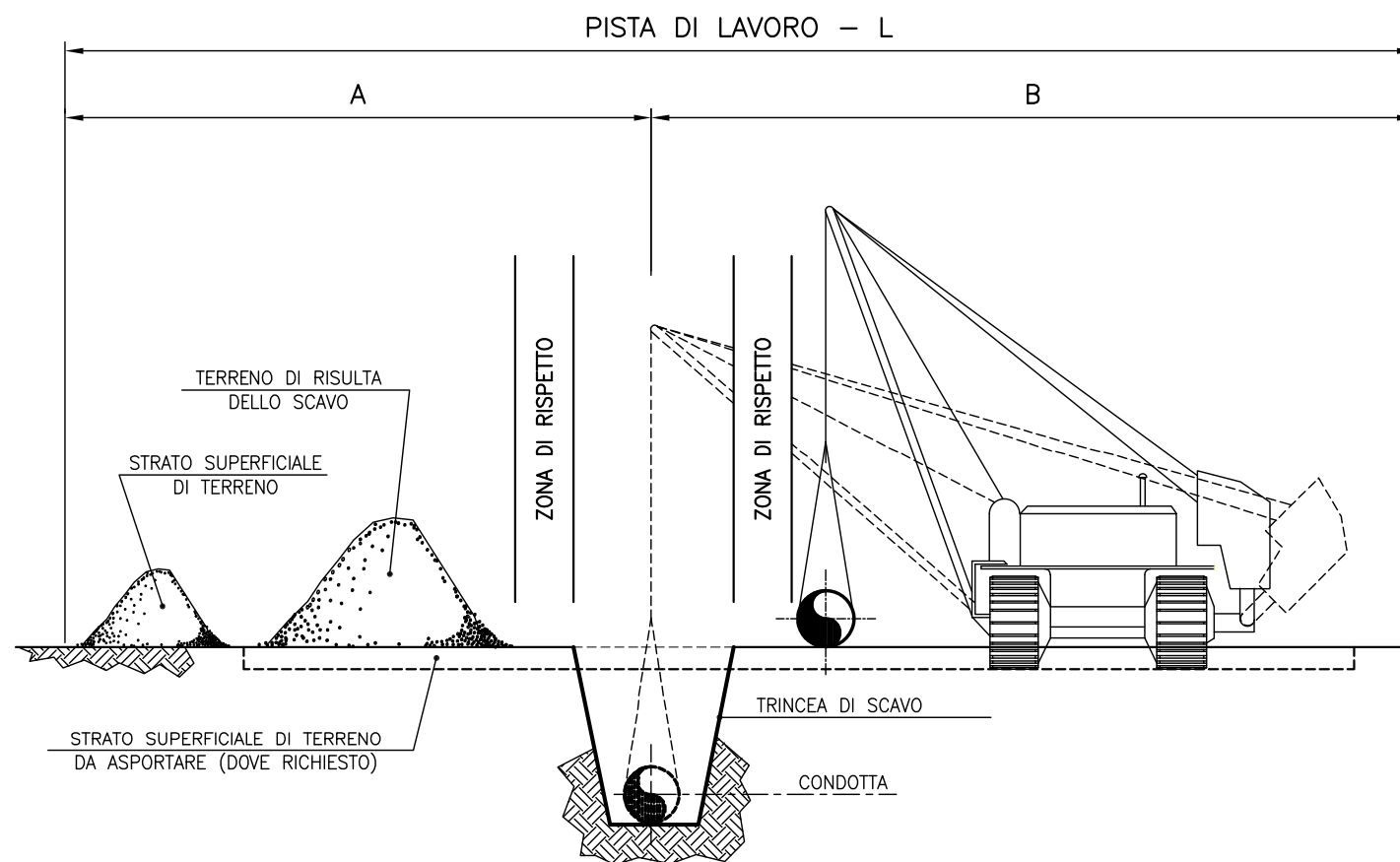
-LA QUOTA DEL FONDO FIUME DOVRÀ ESSERE QUELLA DEL FONDO NATURALE SENZA I MATERIALI DI TRASCINAMENTO.



SEZIONE "A-A"

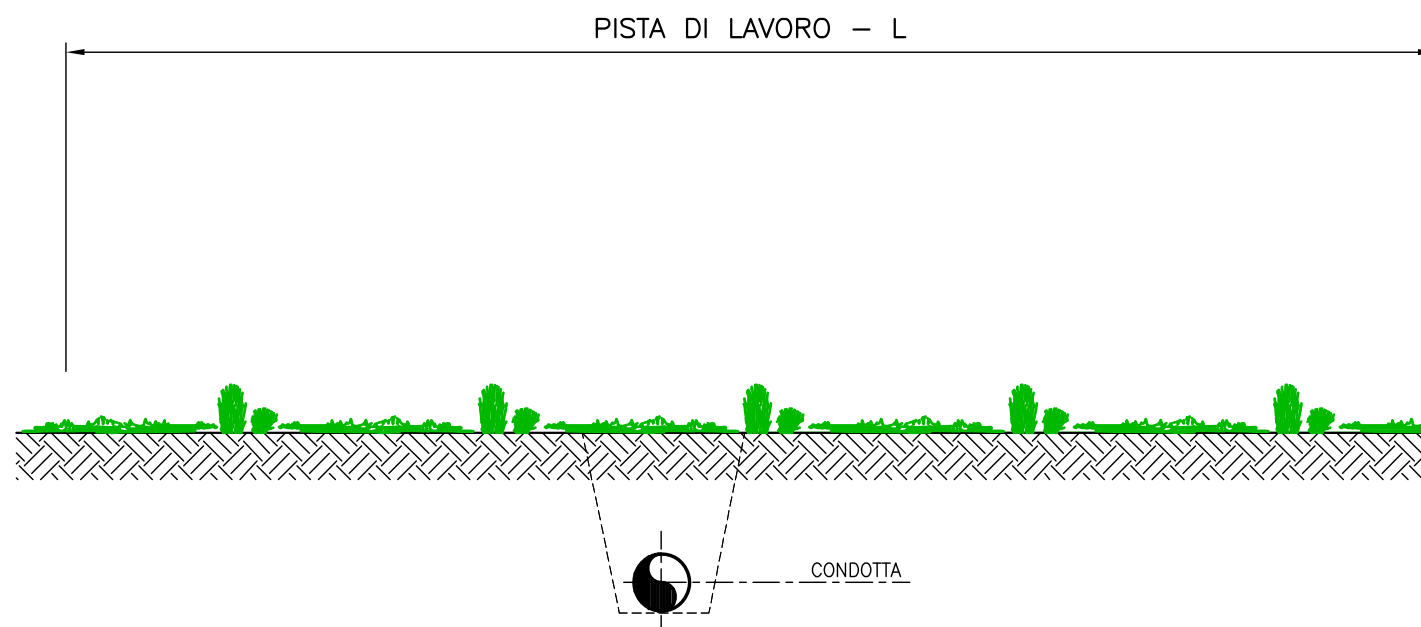
DATA	FIRMA	N°	REVISIONI										
			1	2	3	4	5	6	7	8	9	10	11
			STANDARD										
/N° [S T D 0 0 3 2 5]			ATTRaversamento TIPICO FIUMI, TORRENTI E CANALI CON T.O.C.										
DATA	DIS	FOGLIO											
Mar. '06		1 / 1											

## IN CORSO D'OPERA



DIAMETRO CONDOTTA		PISTA NORMALE		
mm	inch	A (m)	B (m)	L (m)
50-250	2-10	5	10	15
300-500	12-20	6	12	18
600-750	24-30	9	12	21

## SISTEMAZIONE A LAVORI ULTIMATI



REVISIONI	Rev.	Data	Descrizione	Firma
	01	LUG. 2014	REVISIONE GENERALE	SGI
	00	OTT. 2012	EMESSO	SGI



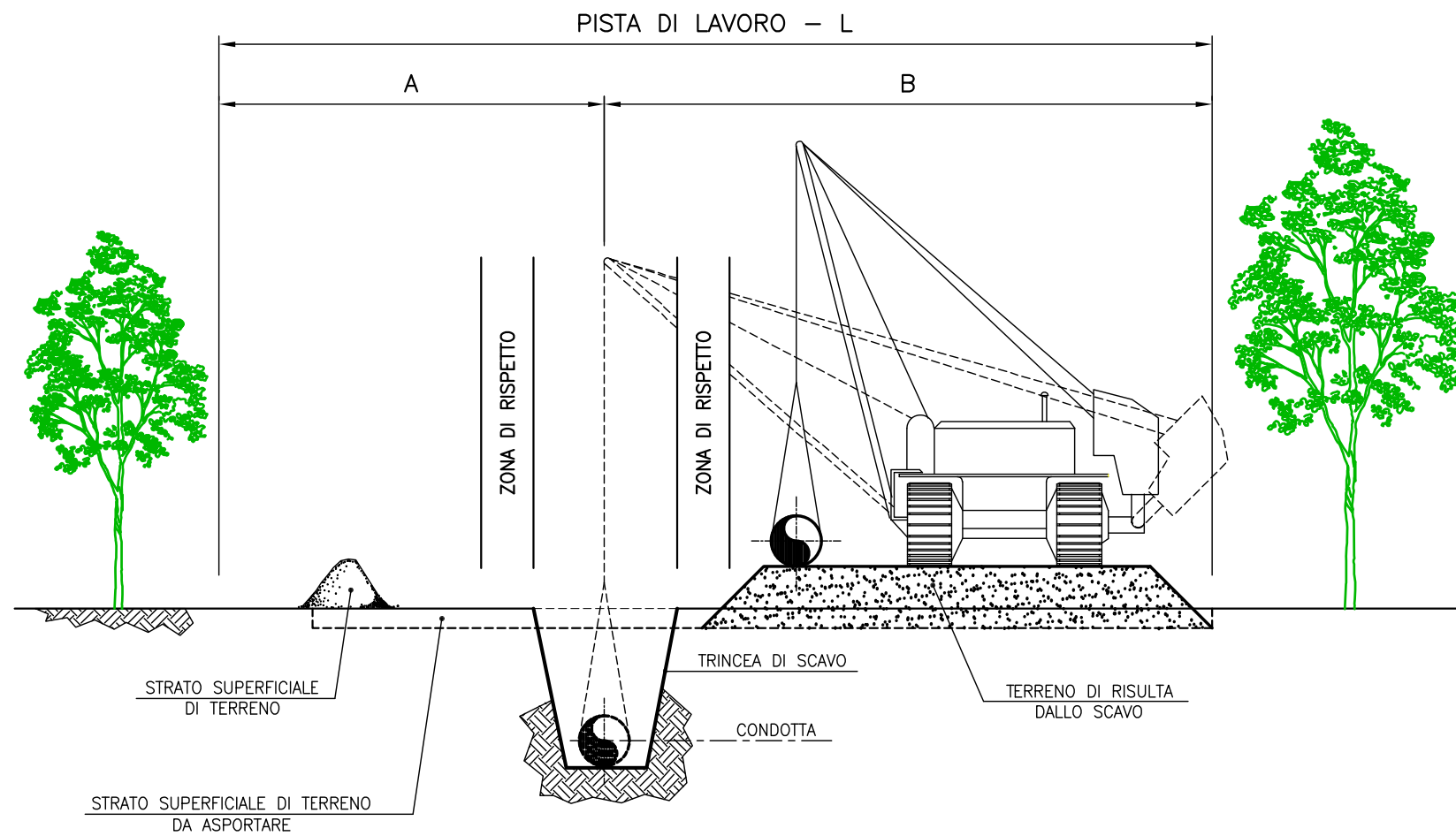
**STANDARD**

**SEZIONE TIPICA  
PISTA DI LAVORO "NORMALE"**

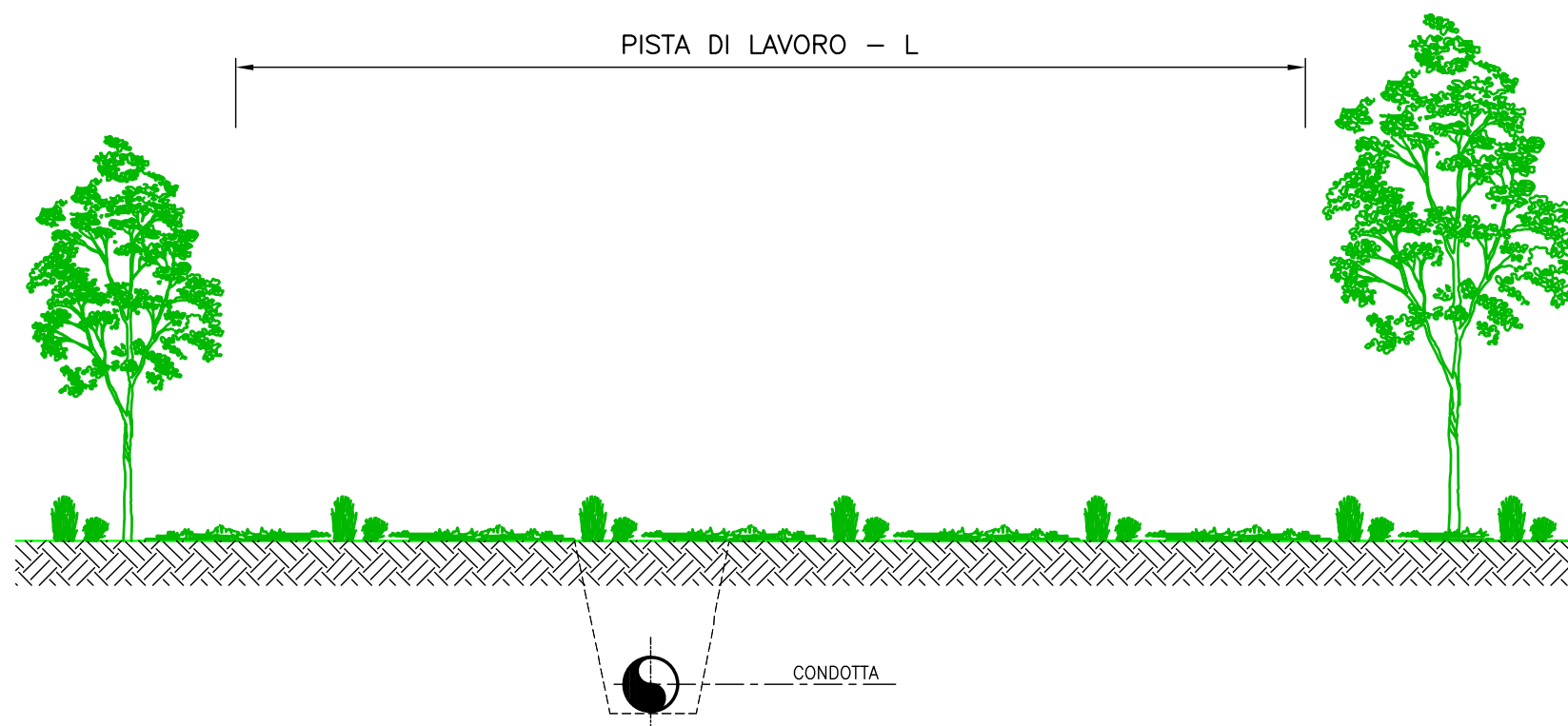
Revisione	Data	Foglio di
01	LUG. 2014	1 / 1

Doc. N° **STD 00401A**

**IN CORSO D'OPERA**



**SISTEMAZIONE A LAVORI ULTIMATI**



DIAMETRO CONDOTTA		PISTA RISTRETTA		
mm	inch	A (m)	B (m)	L (m)
50-250	2-10	3	8	11
300-500	12-20	3	9	12
600-750	24-30	3	11	14

REVISIONI	Rev.	Data	Descrizione	Firma
	01	LUG. 2014	REVISIONE GENERALE	SGI
	00	OTT. 2012	EMESSO	SGI



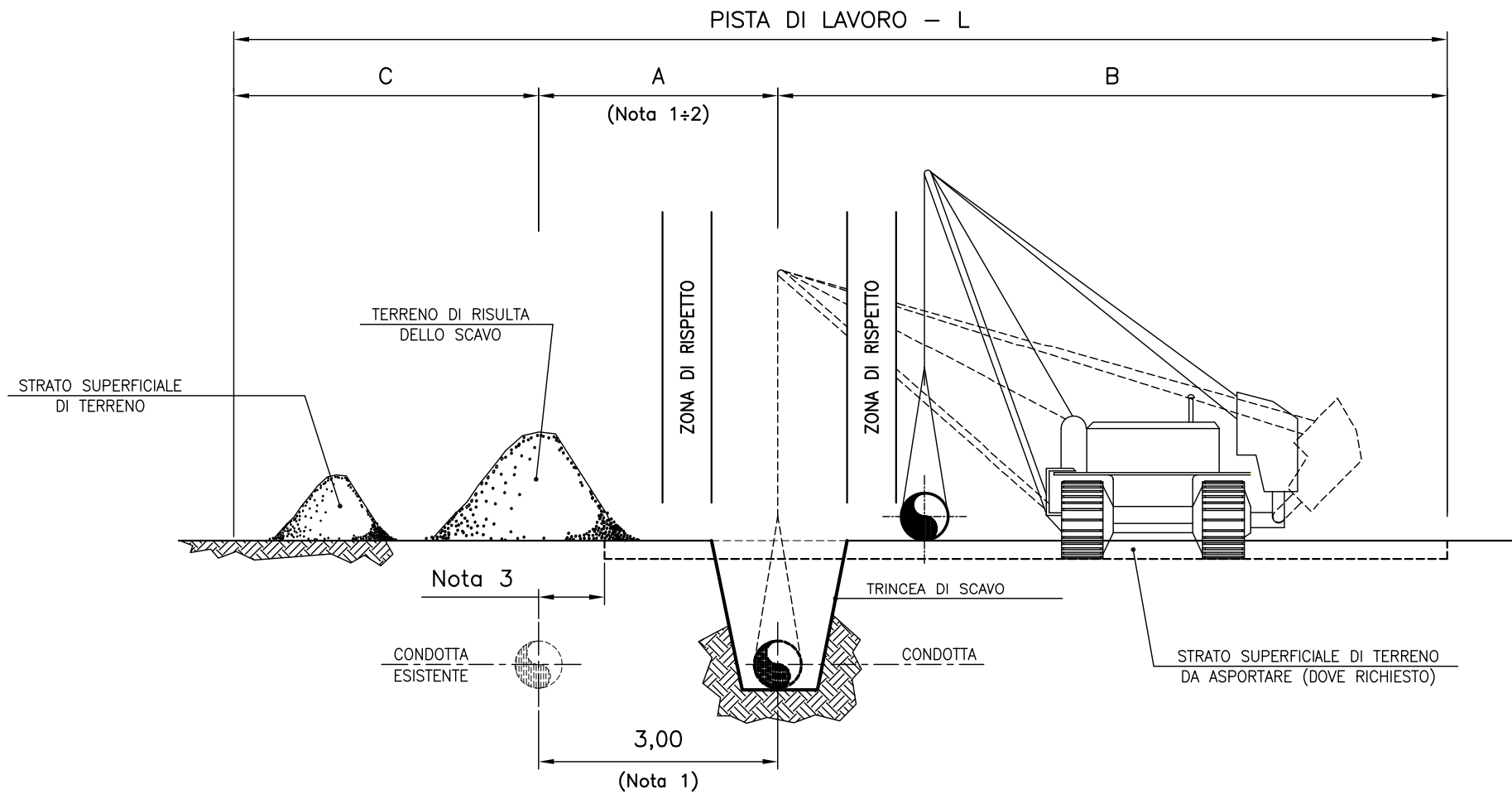
**STANDARD**

**SEZIONE TIPICA  
PISTA DI LAVORO "RISTRETTA"**

Revisione	Data	Foglio	di
01	LUG. 2014	1	1

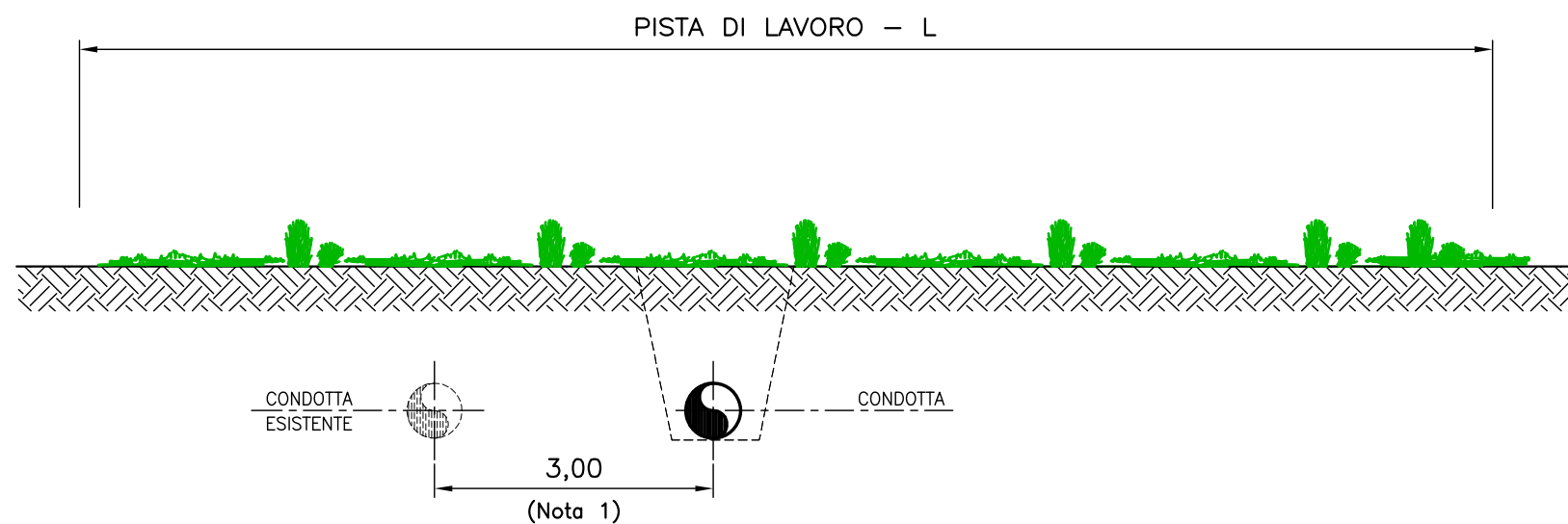
Doc. N° **STD 00401B**

## IN CORSO D'OPERA



DIAMETRO CONDOTTA		PISTA NORMALE			
mm	inch	A (m)	B (m)	C (m)	L (m)
50-250	2-10	3	10	2	15
300-500	12-20	3	12	3	18
600-750	24-30	3	14	4	21

## SISTEMAZIONE A LAVORI ULTIMATI



### NOTE:

- 1) Distanza Minima di Rispetto (salvo diversa indicazione)
- 2) Il limite della fascia A non dovrà superare l'asse della condotta esistente (salvo diversa indicazione)
- 3) Distanza adeguata al fine di non interferire con i manufatti a servizio della condotta esistente (paline di segnalazione, ecc.)
- 4) Il presente documento annulla e sostituisce il Doc. N° STD 00401E

REVISIONI	Rev.	Data	Descrizione	Firma
	01	LUG. 2014	REVISIONE GENERALE	SGI
	00	OTT. 2012	EMESSO	SGI



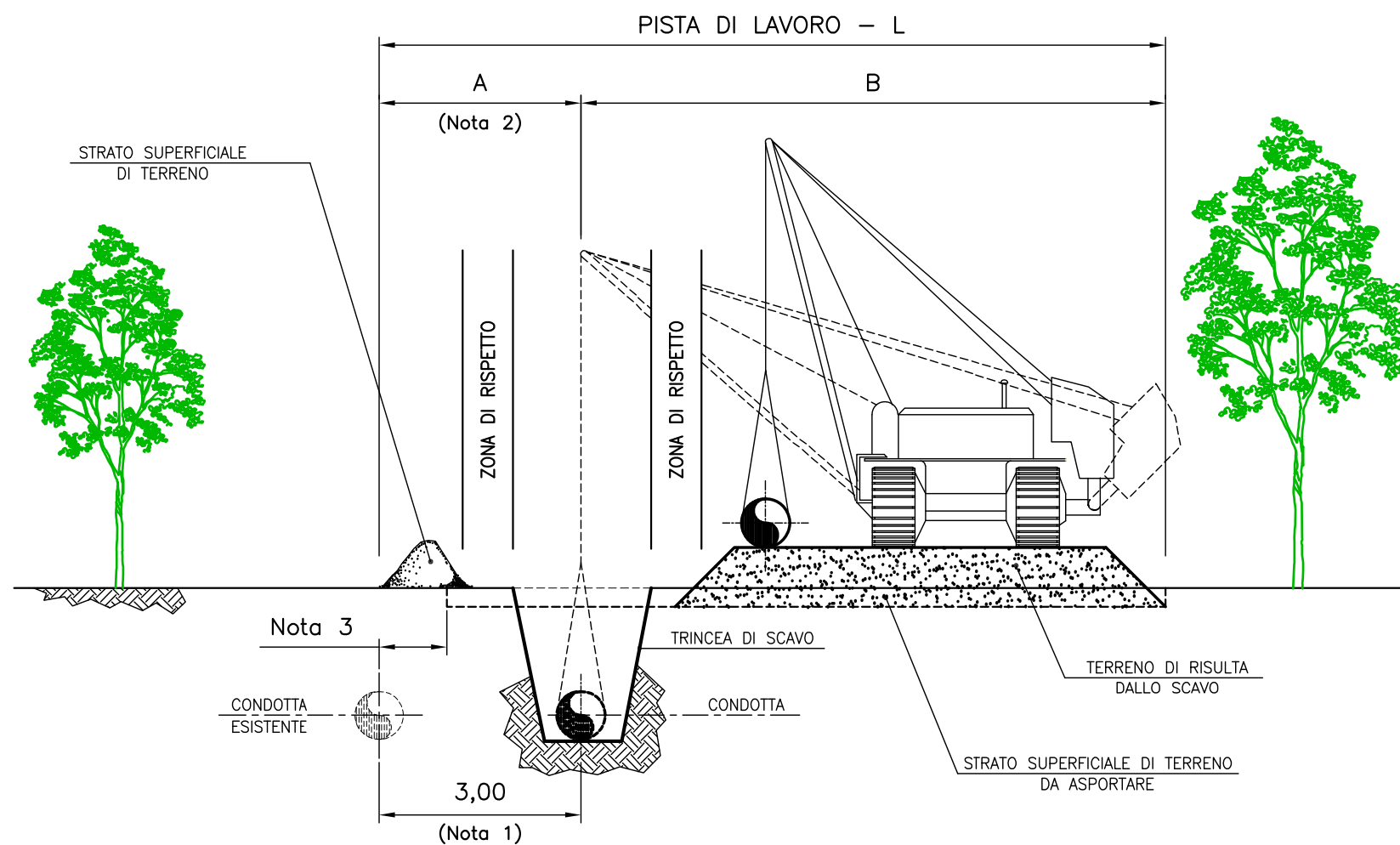
**STANDARD**

**SEZIONE TIPICA  
PISTA DI LAVORO "NORMALE"  
- METANODOTTI IN PARALLELISMO -**

Revisione	Data	Foglio di
01	LUG. 2014	1 / 1

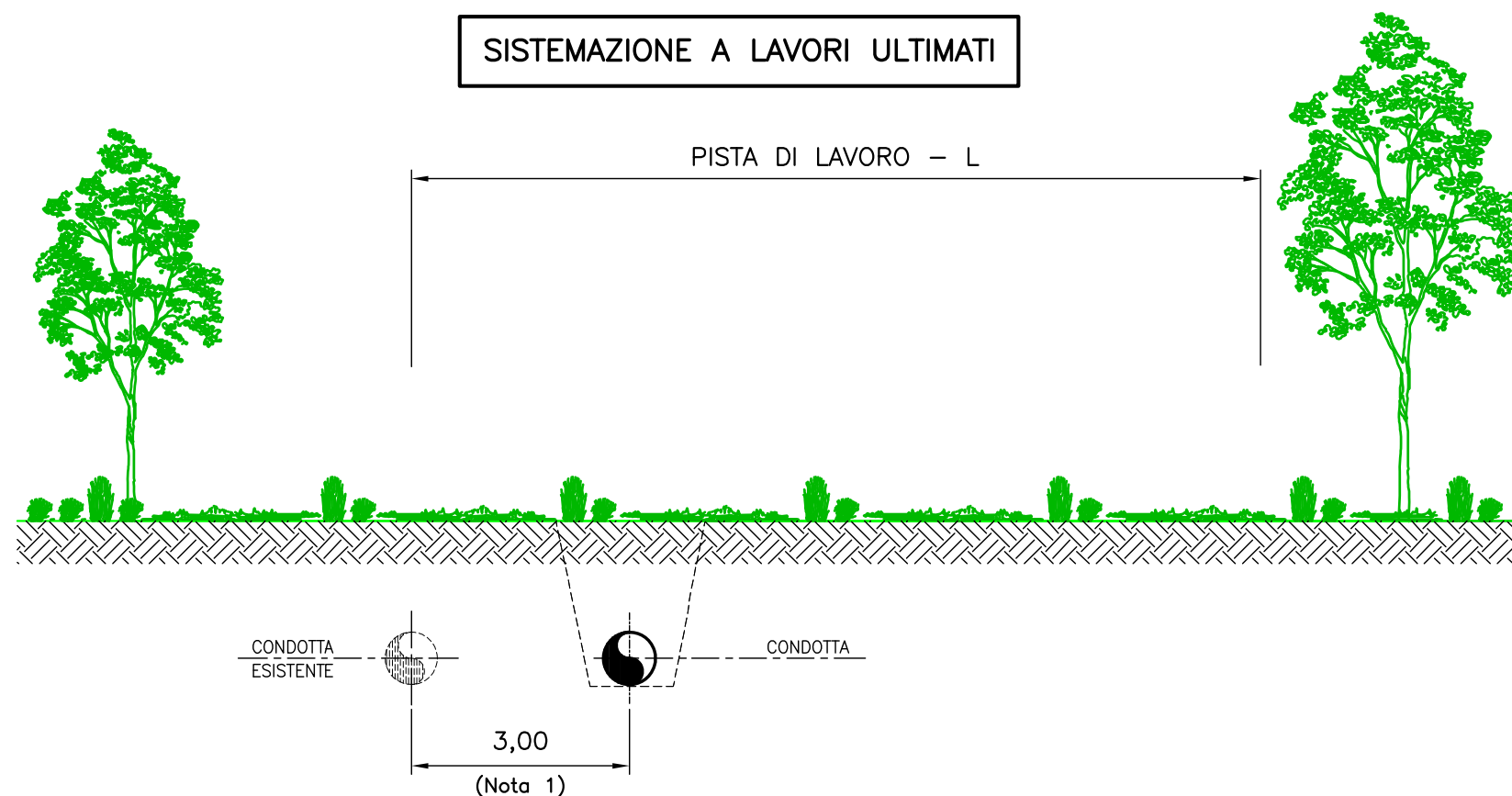
Doc. N° **STD 00401C**

## IN CORSO D'OPERA



DIAMETRO CONDOTTA		PISTA RISTRETTA		
mm	inch	A (m)	B (m)	L (m)
50-250	2-10	3	8	11
300-500	12-20	3	9	12
600-750	24-30	3	11	14

## SISTEMAZIONE A LAVORI ULTIMATI



### NOTE:

- 1) Distanza Minima di Rispetto (salvo diversa indicazione)
- 2) Il limite della fascia A non dovrà superare l'asse della condotta esistente (salvo diversa indicazione)
- 3) Distanza adeguata al fine di non interferire con i manufatti a servizio della condotta esistente (paline di segnalazione, ecc.)

REVISIONI	Rev.	Data	Descrizione	Firma
	01	LUG. 2014	REVISIONE GENERALE	SGI
	00	OTT. 2012	EMESSO	SGI



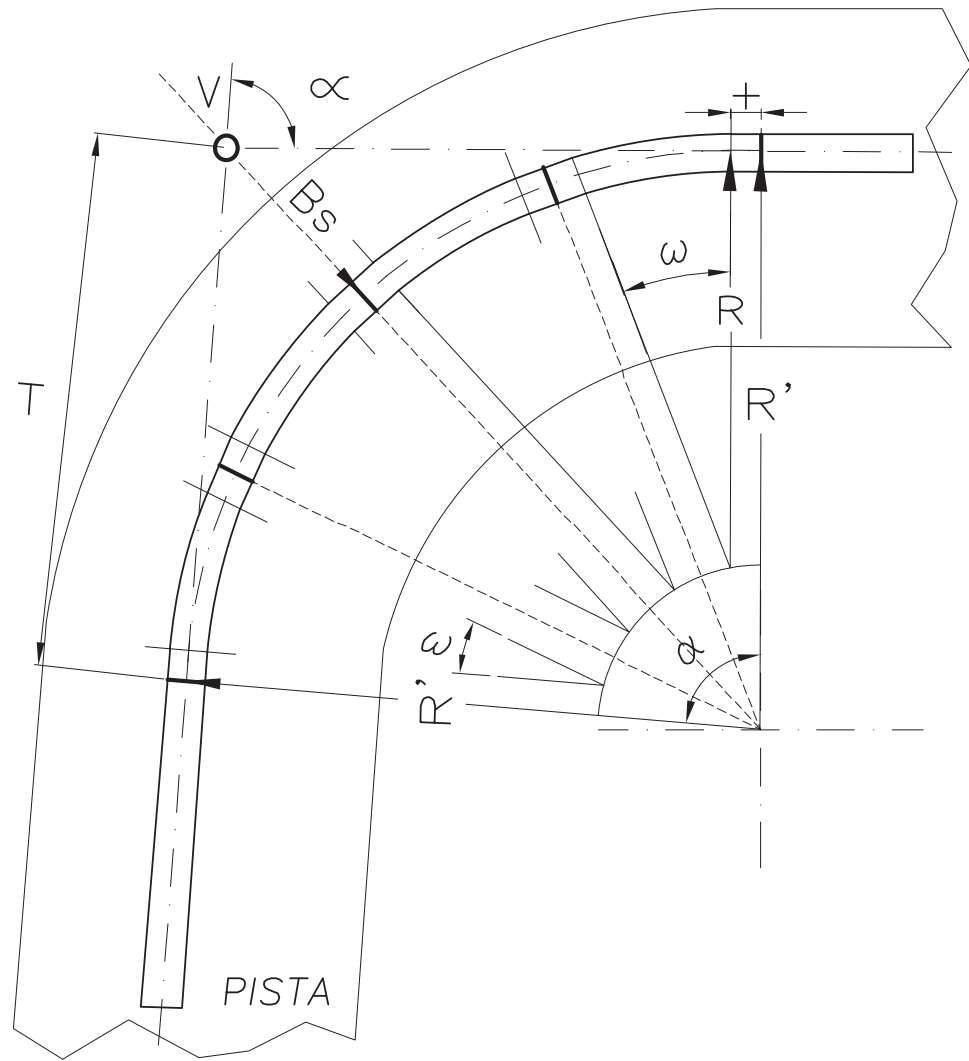
STANDARD

SEZIONE TIPICA  
PISTA DI LAVORO "RISTRETTA"  
- METANODOTTI IN PARALLELISMO -

Revisione: 01, Data: LUG. 2014, Foglio di: 1 / 1

Doc. N° STD 00401D





**Piano orizzontale**

$\alpha$  = DEVIAZIONE ORIZZONTALE

$R = 40 \times DN =$  RAGGIO CURVATURA BARRE

$\omega = \frac{\alpha}{n}$  = ANG. ADOTTATO PER LA CURVAT. DI OGNI BARRA. (n=N° DI BARRE IMPIEGATE)

$T = \frac{12 - R * \omega^r}{2} =$  TRONCHETTO

$R' = \frac{12}{\omega^r} =$  RAGGIO DELLA DEVIAZIONE

$T = R' \operatorname{tg} \frac{\alpha}{2} =$  TANGENTE DELLA DEVIAZIONE

$Bs = R' (\sec \frac{\alpha}{2} - 1) =$  BISETTRICE

$Sv = R' * \pi * \frac{\alpha}{180} =$  SVIL. DEVIAZIONE (=12.n)

**Piano verticale**

$\beta$  = DEVIAZIONE VERTICALE

$\omega = \frac{\beta}{n} =$  ANG. ADOTTATO PER LA CURVAT. DI OGNI BARRA. (n=N° DI BARRE IMPIEGATE)

$T = \frac{12 - R * \omega^r}{2} =$  TRONCHETTO

$R' = \frac{12}{\omega^r} =$  RAGGIO DELLA DEVIAZIONE

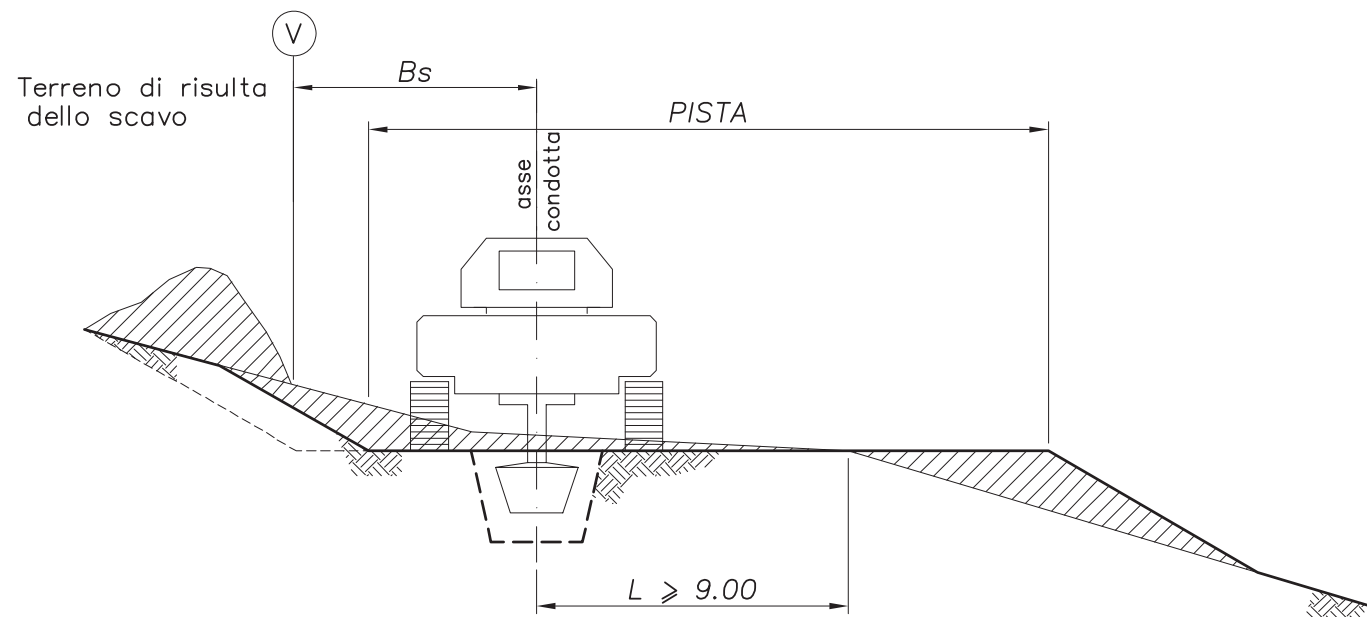
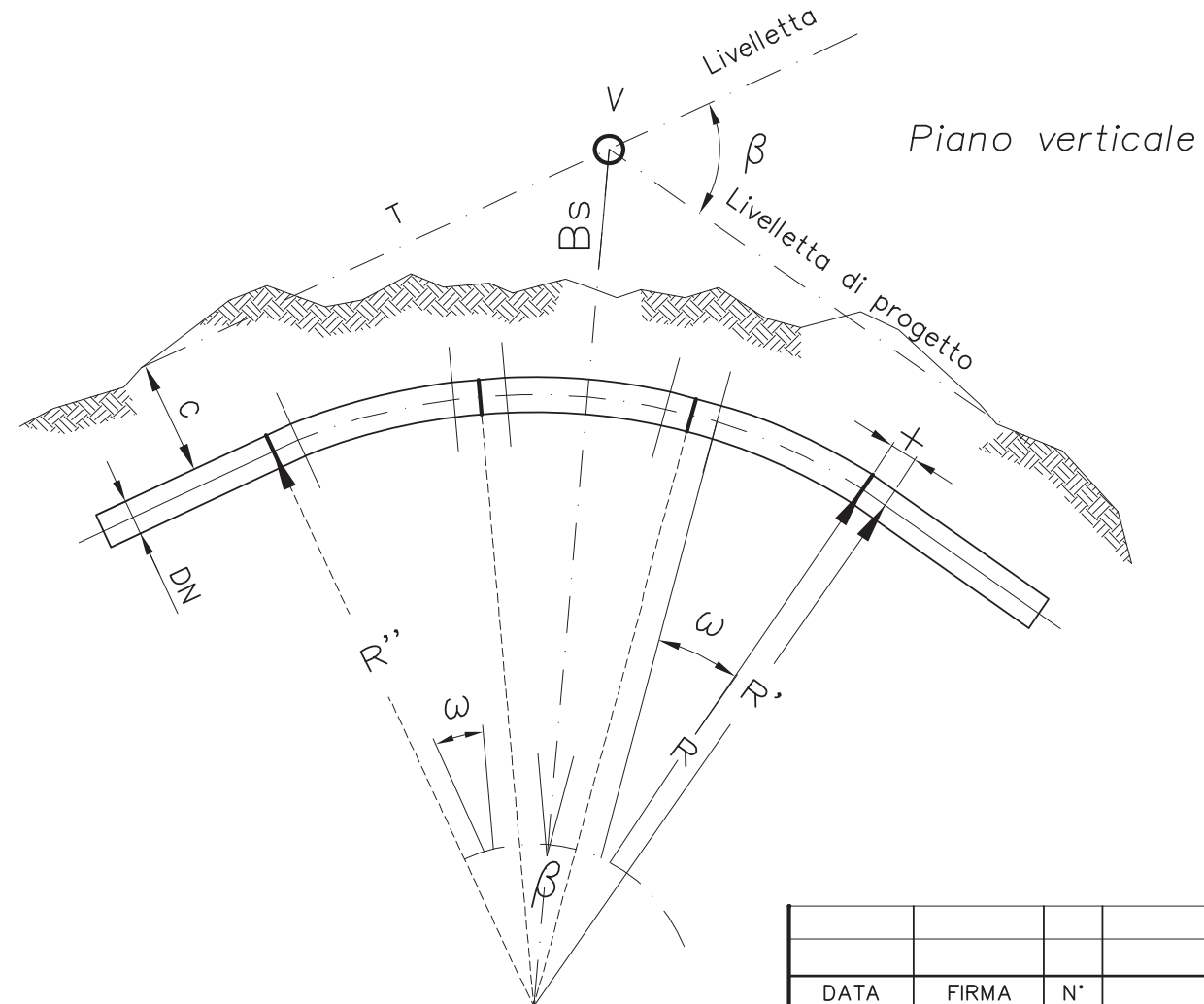
$R'' = R' + c + \frac{DN}{2} =$  RAGGIO SULLA LIVELLETTA

$T = R'' \operatorname{tg} \frac{\beta}{2} =$  TANGENTE DELLA DEVIAZIONE

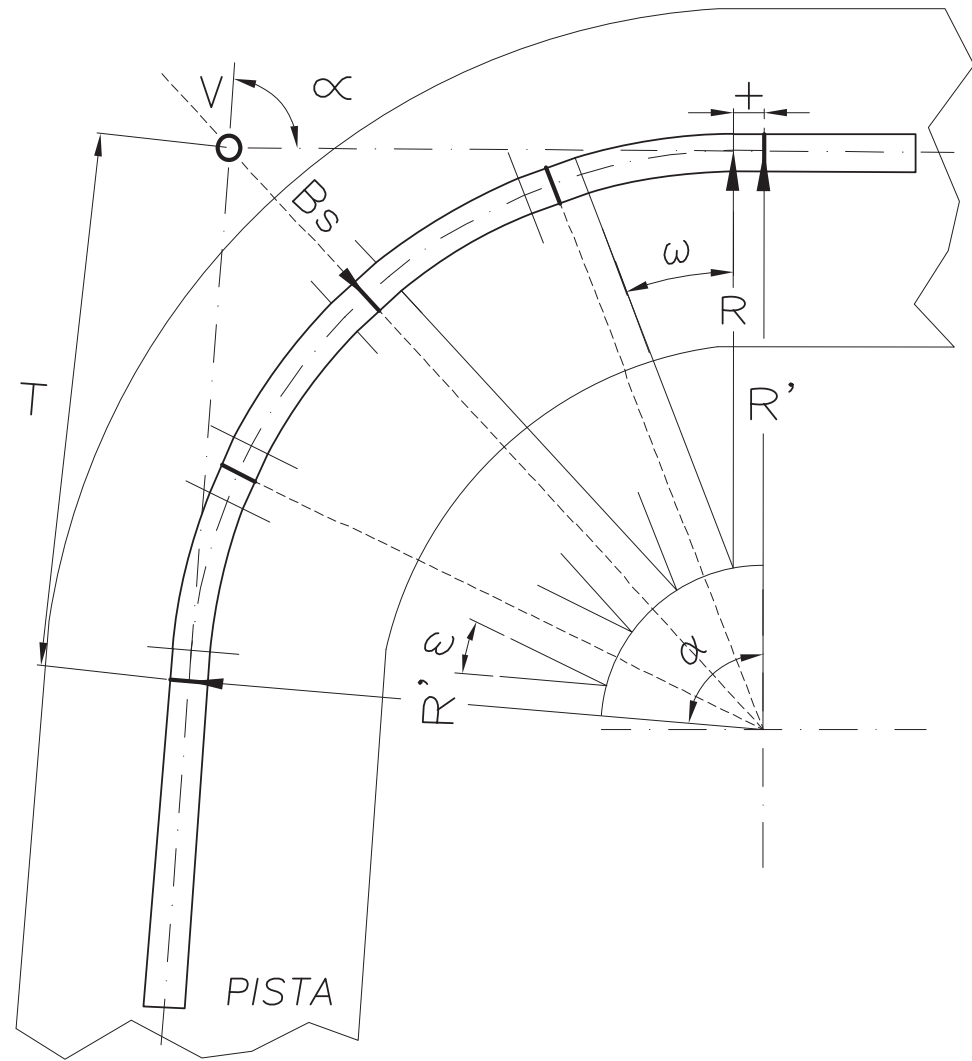
$Bs = R'' (\sec \frac{\beta}{2} - 1) =$  BISETTRICE

$Sv = R'' * \pi * \frac{\beta}{180} =$  SVIL. DEVIAZIONE (=12.n)

Calcolo della curva sul piano orizzontale con R = 40 DN

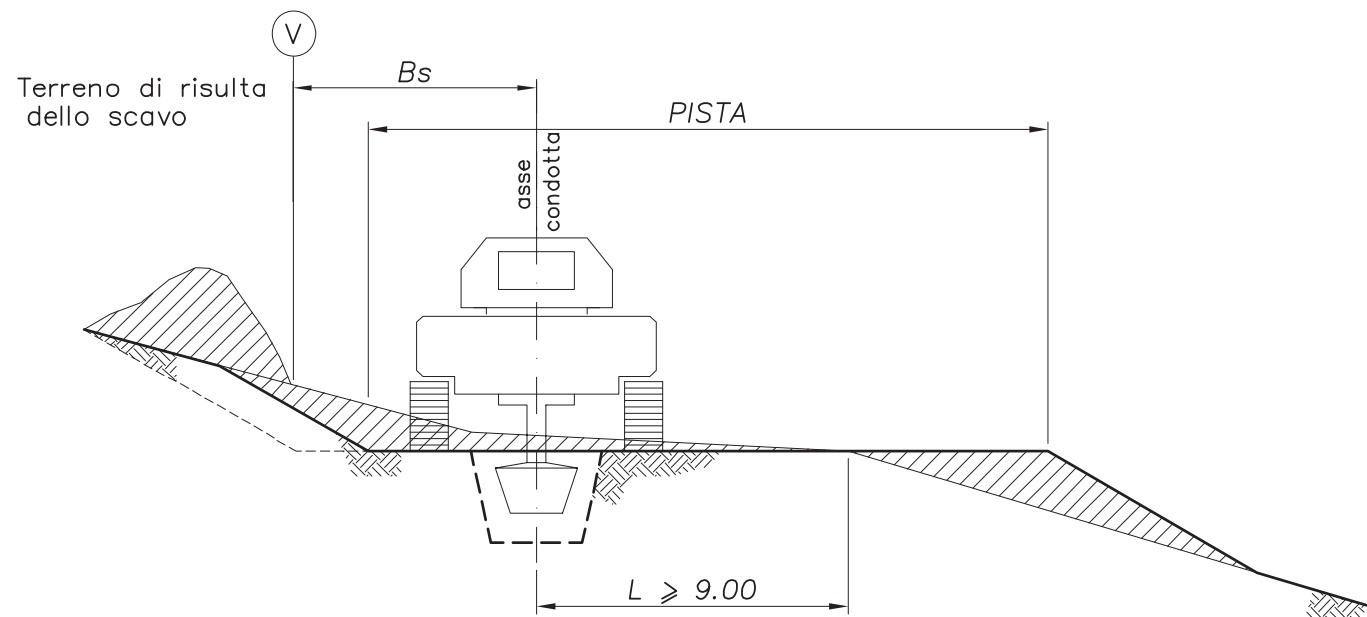
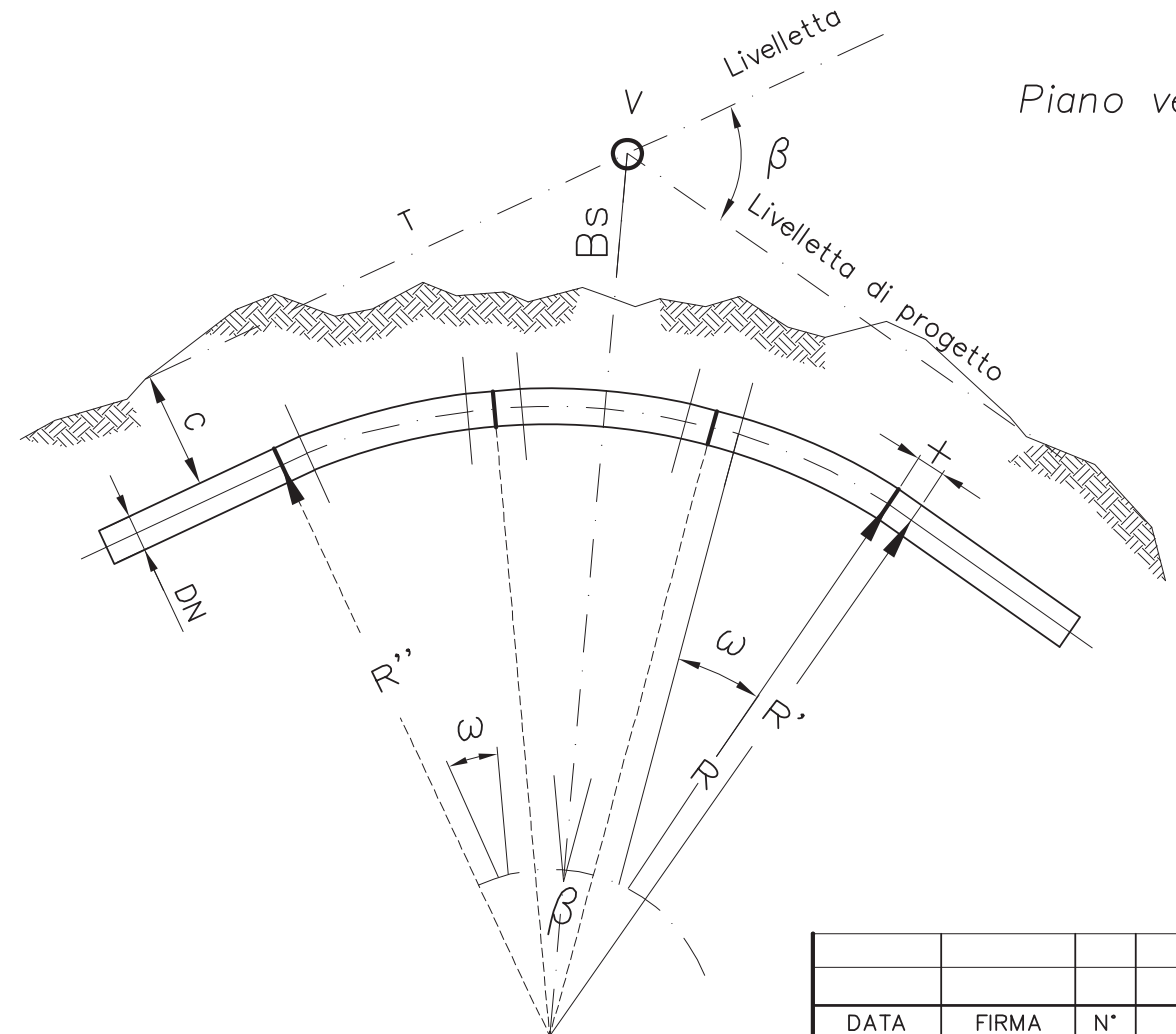


DATA	FIRMA	N°	REVISIONI								
1	2	3	4	5	6	7	8	9	10	11	
N° S.T.D.0.04.0.2			STANDARD								
DATA Set. '05			DIS			FOGLIO 1 / 1					
PARTICOLARI CAMBI DI DIREZIONE E PENDENZA PISTA DI LAVORO CON CURVE R=40 DN											



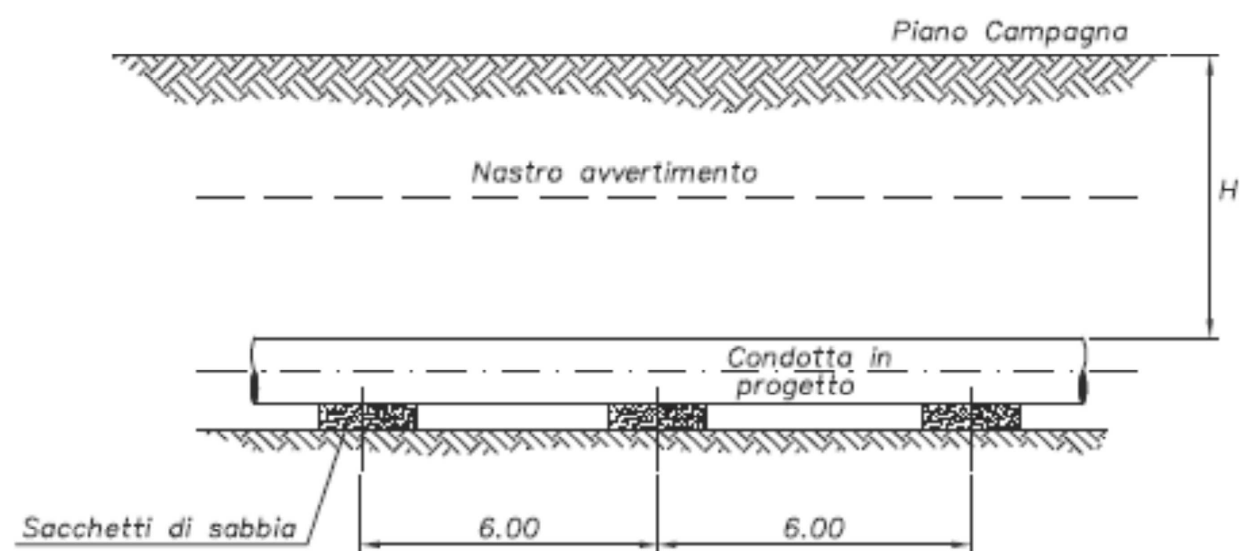
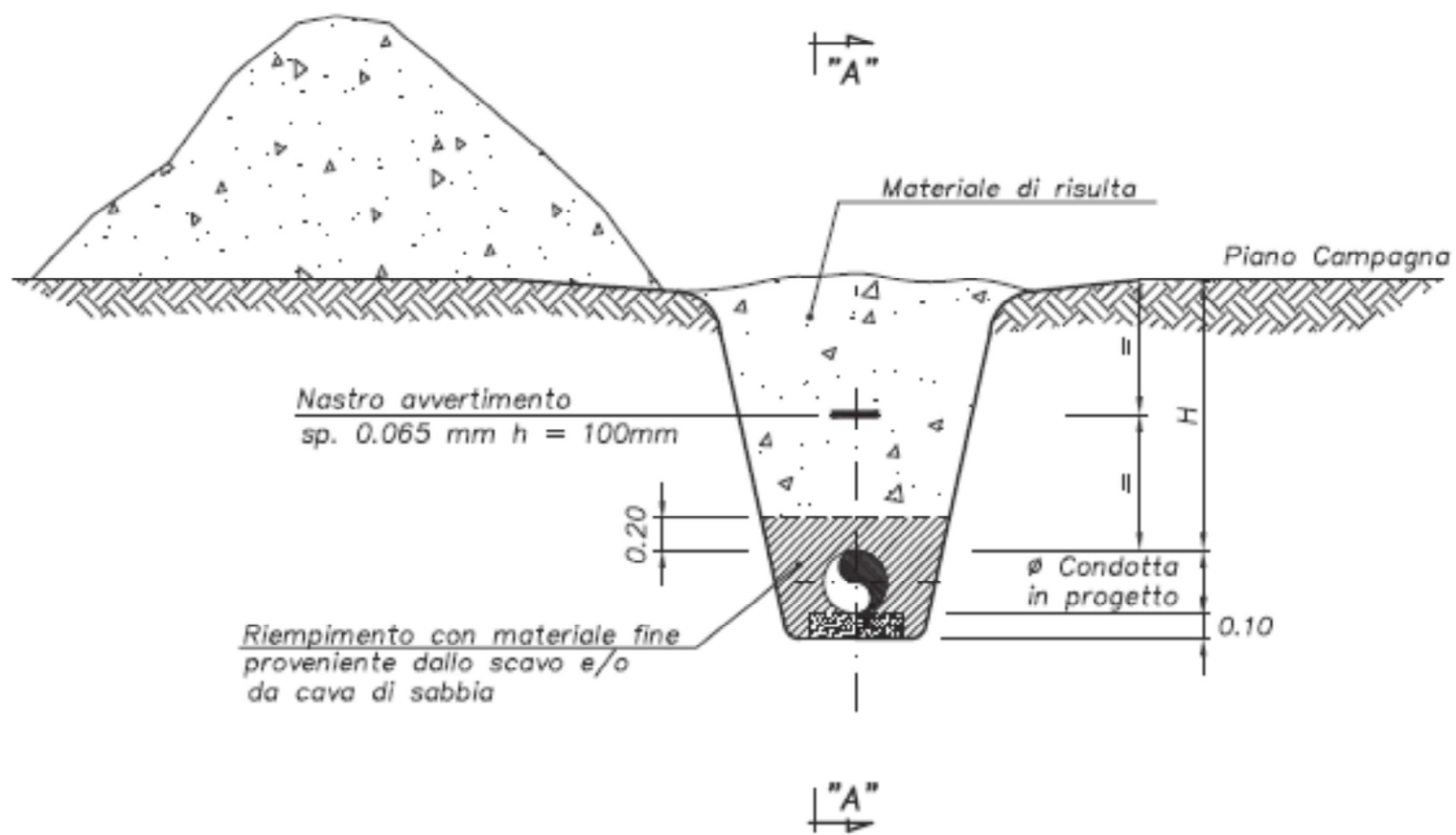
Piano orizzontale	Piano verticale
$\alpha =$ DEVIAZIONE ORIZZONTALE	$\beta =$ DEVIAZIONE VERTICALE
$R = 30 \times DN =$ RAGGIO CURVATURA BARRE	$\omega = \frac{\beta}{n} =$ ANG. ADOTTATO PER LA CURVAT. DI OGNI BARRA. ( $n=N^*$ DI BARRE IMPIEGATE)
$\omega = \frac{\alpha}{n} =$ ANG. ADOTTATO PER LA CURVAT. DI OGNI BARRA. ( $n=N^*$ DI BARRE IMPIEGATE)	$T = \frac{12 - R * \omega^r}{2} =$ TRONCHETTO
$T = \frac{12 - R * \omega^r}{2} =$ TRONCHETTO	$R' = \frac{12}{\omega^r} =$ RAGGIO DELLA DEVIAZIONE
$R' = \frac{12}{\omega^r} =$ RAGGIO DELLA DEVIAZIONE	$R'' = R' + c + \frac{DN}{2} =$ RAGGIO SULLA LIVELLETTA
$T = R' \operatorname{tg} \frac{\alpha}{2} =$ TANGENTE DELLA DEVIAZIONE	$T = R'' \operatorname{tg} \frac{\beta}{2} =$ TANGENTE DELLA DEVIAZIONE
$Bs = R' (\sec \frac{\alpha}{2} - 1) =$ BISETTRICE	$Bs = R'' (\sec \frac{\beta}{2} - 1) =$ BISETTRICE
$Sv = R' * \pi * \frac{\alpha}{180} =$ SVIL. DEVIAZIONE (=12.n)	$Sv = R'' * \pi * \frac{\beta}{180} =$ SVIL. DEVIAZIONE (=12.n)

Calcolo della curva sul piano orizzontale  
con  $R = 30 DN$



DATA	FIRMA	N°	REVISIONI										
			1	2	3	4	5	6	7	8	9	10	11
			STANDARD										
			PARTICOLARI CAMBI DI DIREZIONE E PENDENZA PISTA DI LAVORO CON CURVE $R=30 DN$										
N°	[SITD]0,0 4,0,3]												
DATA	DIS	FOGLIO											
Sett. '05		1 / 1											

MISURE IN METRI

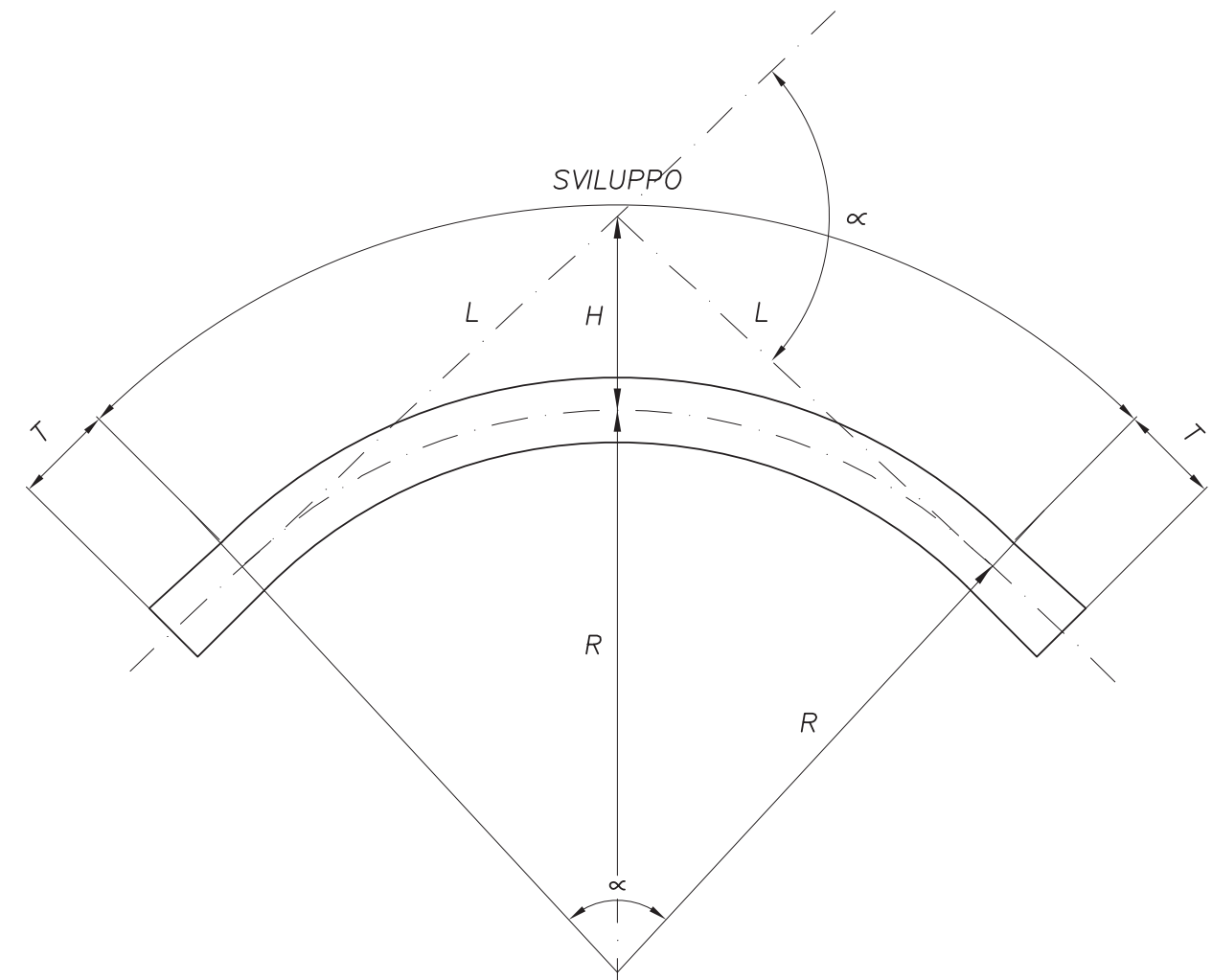


SEZIONE "A-A"

Tipo di terreno	H
Terreno agrario	1.5
Rocce tenere	1.5
Rocce dure	1.2

Sett.'11		1	REVISIONE GENERALE
Sett.'05		0	EMISSIONE
DATA	FIRMA	N°	REVISIONI
			1 2 3 4 5 6 7 8 9 10 11
			STANDARD
N° [S.T.DI0,0]4,0,5]			SEZIONE TIPICA POSA CONDOTTA
DATA Sett. '05	DIS	FOLIO 1 / 1	

DN	DIAM. TUBO	T	Sviluppo disponibile	R	$\alpha$ max	Sv. Sviluppo per grado
( " )	(mm)	(m)	(m)	(m)	( ° )	(mm)
3	88.9	1.20	9.60	3.56	155°	62
4	114.3	1.20	9.60	4.57	120°	80
6	168.3	1.20	9.60	6.73	81°	117
8	219.1	1.20	9.60	8.76	62°	153
10	273.1	1.20	9.60	10.92	50°	191
12	323.9	1.20	9.60	12.95	42°	226
14	355.6	1.20	9.60	14.22	38°	248
16	406.4	1.20	9.60	16.26	33°	284
18	457.2	1.20	9.60	18.29	30°	319
20	508.0	1.20	9.60	20.32	27°	355
22	558.8	1.20	9.60	22.35	24°	390
24	609.6	1.20	9.60	24.38	22°	426
26	660.4	1.30	9.40	26.42	20°	461
28	711.2	1.40	9.20	28.45	18°	496
30	762.0	1.50	9.00	30.48	17°	532
32	812.8	1.60	8.80	32.51	15°	567
34	863.6	1.70	8.60	34.54	14°	603
36	914.4	1.80	8.40	36.58	13°	638
38	965.2	1.90	8.20	38.61	12°	674
40	1016.0	2.00	8.00	40.64	11°	709
42	1066.8	2.15	7.70	42.67	10°	745
44	1117.6	2.25	7.50	44.70	9°	780
46	1168.4	2.35	7.30	46.74	9°	816
48	1219.2	2.45	7.10	48.77	8°	851
50	1270.0	2.55	6.90	50.80	7°	887
52	1320.8	2.65	6.70	52.83	7°	922
54	1371.6	2.75	6.50	54.86	6°	957
56	1422.4	2.85	6.30	56.90	6°	994
58	1473.2	2.95	6.10	58.93	6°	1029
60	1524.0	3.05	5.90	60.96	5°	1063



$$L = R \operatorname{tg} \frac{\alpha}{2}$$

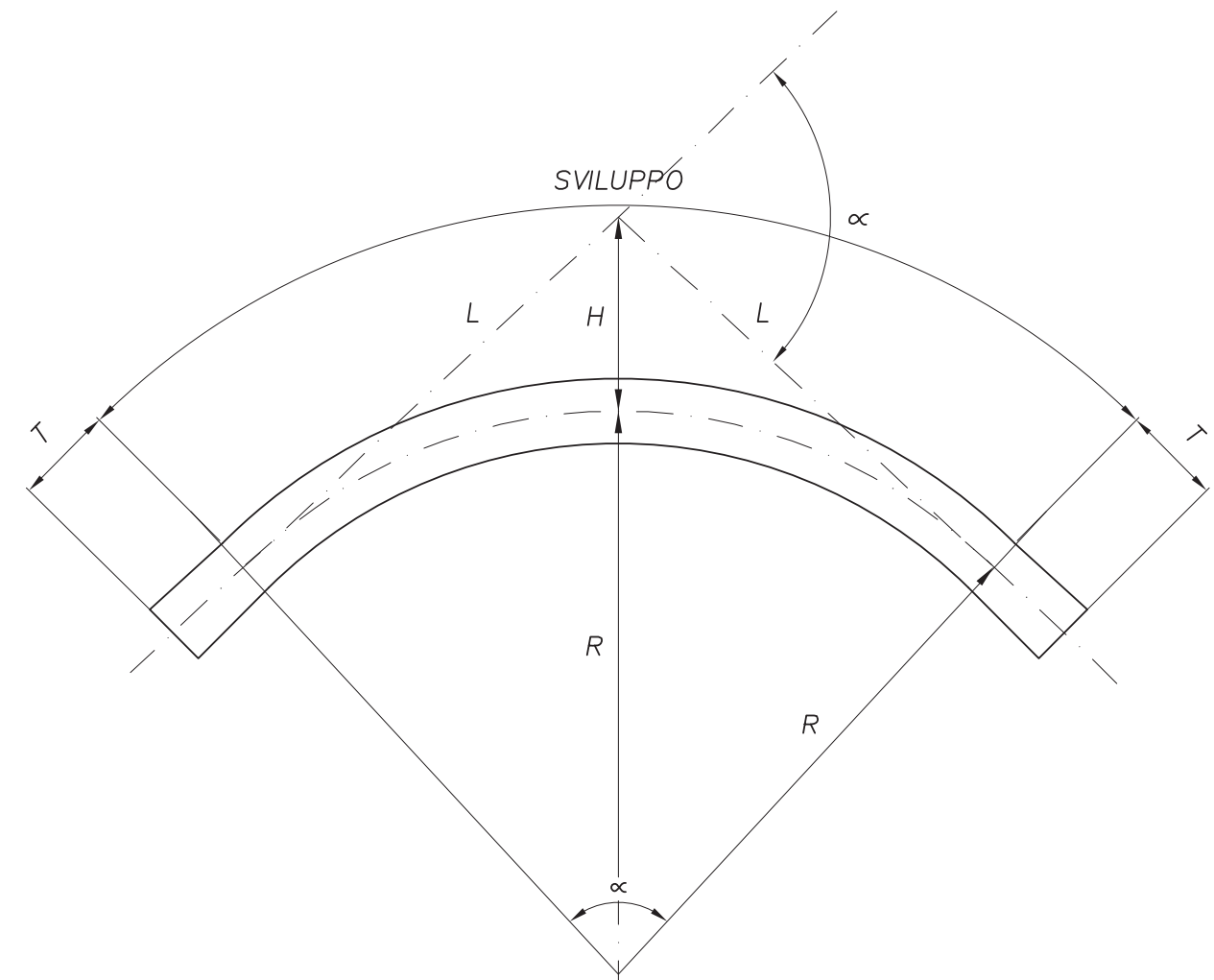
$$H = \frac{R}{\cos \frac{\alpha}{2}} - R$$

### NOTE

PER I CALCOLI SONO STATE CONSIDERATE BARRE DI TUBO DA 12.00 m.

DATA	FIRMA	N°	REVISIONI
1	2	3	4
5	6	7	8
9	10	11	
N°  S T D 0,0 4,0,6			STANDARD
DATA Sett. '05			CURVE A FREDDO R=40 DN
DIS			FOGLIO 1 / 1

DN	DIAM. TUBO	T	Sviluppo disponibile	R	$\alpha$ max	Sv. Sviluppo per grado
( " )	(mm)	(m)	(m)	(m)	( ° )	(mm)
3	88.9	1.20	9.60	2.67	208°	46
4	114.3	1.20	9.60	3.43	160°	60
6	168.3	1.20	9.60	5.05	109	88
8	219.1	1.20	9.60	6.57	83°	115
10	273.1	1.20	9.60	8.19	67°	143
12	323.9	1.20	9.60	9.72	56°	170
14	355.6	1.20	9.60	10.67	51°	186
16	406.4	1.20	9.60	12.19	45°	213
18	457.2	1.20	9.60	13.72	40°	239
20	508.0	1.20	9.60	15.24	36°	266
22	558.8	1.20	9.60	16.76	32°	293
24	609.6	1.20	9.60	18.29	30°	319
26	660.4	1.30	9.40	19.81	27°	346
28	711.2	1.40	9.20	21.34	24°	372
30	762.0	1.50	9.00	22.86	22°	399
32	812.8	1.60	8.80	24.38	20°	425
34	863.6	1.70	8.60	25.91	19°	452
36	914.4	1.80	8.40	27.43	17°	479
38	965.2	1.90	8.20	28.96	16°	505
40	1016.0	2.00	8.00	30.48	15°	532
42	1066.8	2.15	7.70	32.00	13°	558
44	1117.6	2.25	7.50	33.53	12°	585
46	1168.4	2.35	7.30	35.05	11°	612
48	1219.2	2.45	7.10	36.58	11°	638
50	1270.0	2.55	6.90	38.10	10°	665
52	1320.8	2.65	6.70	39.62	9°	691
54	1371.6	2.75	6.50	41.15	9°	718
56	1422.4	2.85	6.30	42.67	8°	745
58	1473.2	2.95	6.10	44.20	7°	771
60	1524.0	3.05	5.90	45.72	7°	798



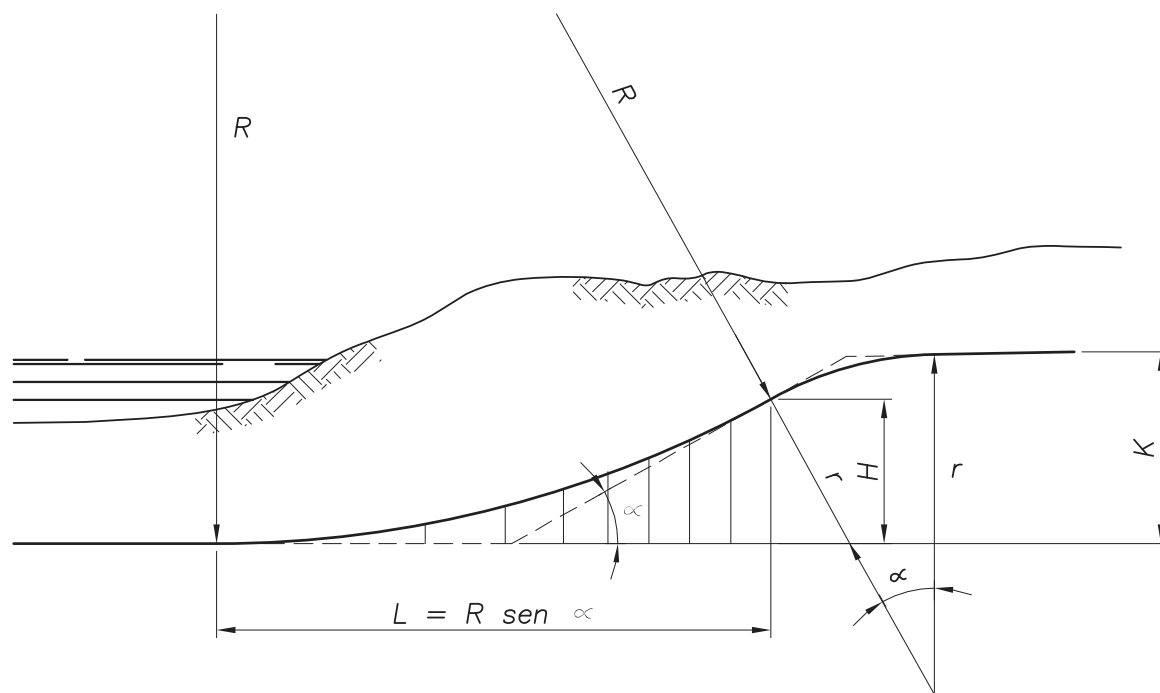
$$L = R \operatorname{tg} \frac{\alpha}{2}$$

$$H = \frac{R}{\cos \frac{\alpha}{2}} - R$$

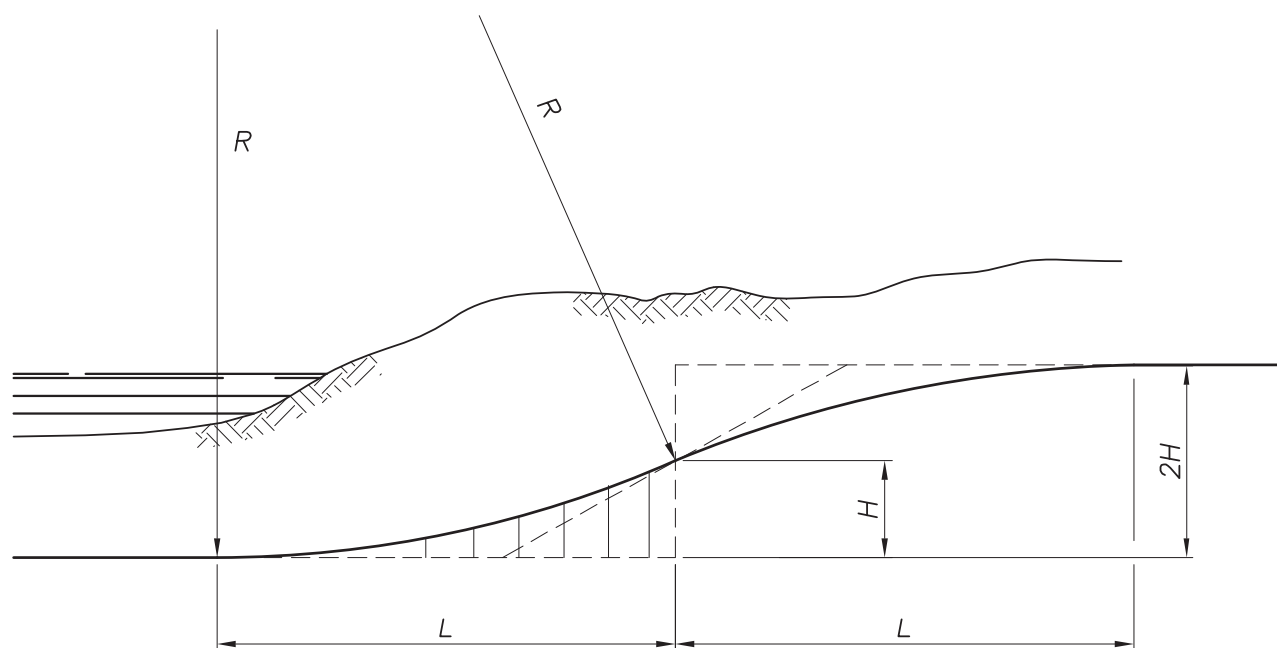
**NOTE**

PER I CALCOLI SONO STATE CONSIDERATE BARRE DI TUBO DA 12.00 m.

DATA	FIRMA	N°	REVISIONI							
1	2	3	4	5	6	7	8	9	10	11
/N° [S1TID 0,0 4,0,7]			STANDARD							
DATA Sett. '05			CURVE A FREDDO R=30 DN							
DIS			FOGLIO 1 / 1							



CURVA ELASTICA CON CURVA DI RIENTRO



CURVA ELASTICA CON CONTROCURVA

LIMITE DI SNERVAMENTO

ACCIAIO TIPO:	Ls (in bar):
X 42	2950
X 46	3230
X 52	3660
X 56	3940
X 60	4220
X 65	4570
X 70	4920

$$H = R - \sqrt{R^2 - L^2}$$

$$L = \sqrt{2RH - H^2}$$

$$R = \frac{E \times D}{2 \times \left[ 0.54 \times Ls - \frac{P \times D}{4 \times Sp} \right]}$$

LEGENDA

- R = Raggio della curva elastica (in cm)
- E = Modulo di elasticità (in kg/cm<sup>2</sup> 2\*100'000)
- D = Diametro esterno del tubo (in cm)
- Ls = Limite di snervamento (in bar)
- P = Pressione di esercizio (in bar)
- Sp = Spessore tubo (in cm)
- r = 40D o 7D

DATA	FIRMA	N°	REVISIONI										
			1	2	3	4	5	6	7	8	9	10	11
			STANDARD										
N° [S1T1D10,0 4,0,8]			CURVA ELASTICA										
DATA Sett. '05	DIS	FOGLIO 1 / 1											



## APPESANTIMENTO CON GUNITE E SUPPORTI IN PLASTICA

$H = \text{viene definita in funzione del rapporto: } \frac{P_t + P_g}{S_i} = k$

$P_t = \text{peso tubo rivestito}$

$P_g = \text{peso gunite}$

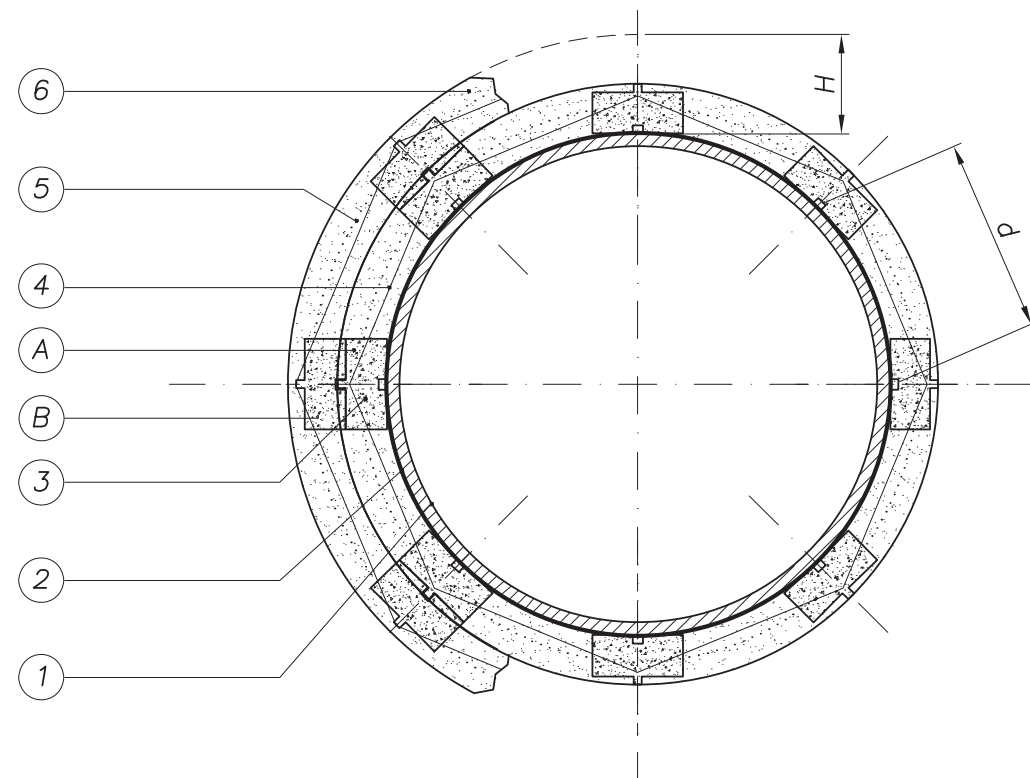
$S_i = \text{spinta idrostatica}$

$K = \text{coefficiente di sicurezza essendo pari a:}$

1.1 in condizione di posa stabile

1.5 / 2 in condizioni dinamiche (presenza di correnti)

### APPESANTIMENTO IN GUNITE

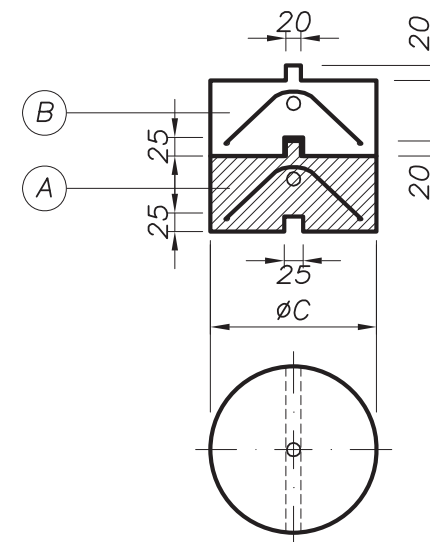


### LEGENDA

- 1)– Condotta in progetto
- 2)– Rivestimento tubazione (STD00414)
- 3)– Supporti in cemento per sostegno rete (a)
- 4)– Filo di ferro per sostegno supporti
- 5)– Rete metallica, filo min. 3 mm. a maglie mm. 50x50 (c)
- 6)– Conglomerato cementizio costituito con cemento tipo PORTLAND 325 a 600 Kg per m<sup>3</sup> d'impasto
- A)– Prima serie di supporti
- B)– Seconda serie di supporti

### SUPPORTI IN PLASTICA

(misure in mm)



I supporti in plastica devono essere riempiti internamente con l'impasto di calcestruzzo usato per la gunite

### NOTE

- a) – SONO AMMESSI ALTRI TIPI DI SUPPORTI PURCHE' NON METALLICI NE' DI LEGNO E PREVENTIVAMENTE APPROVATI DALLA DIREZIONE LAVORI
- b) – L'INTERASSE FRA GLI ANELLI DEI SUPPORTI DELLA RETE METALLICA NON DOVRÀ ESSERE SUPERIORE A cm 75
- c) – LA RETE DOVRÀ ESSERE INTERROTTA IN CORRISPONDENZA DELLA SALDATURA DI GIUNZIONE DELLE BARRE
- d) – LA RETE ED I FILI METALLICI NON DOVRANNO ESSERE MAI A CONTATTO CON IL RIVESTIMENTO DELLA CONDOTTA
- e) – PER I CALCOLI SARANNO ASSUNTI I SEGUENTI DATI:

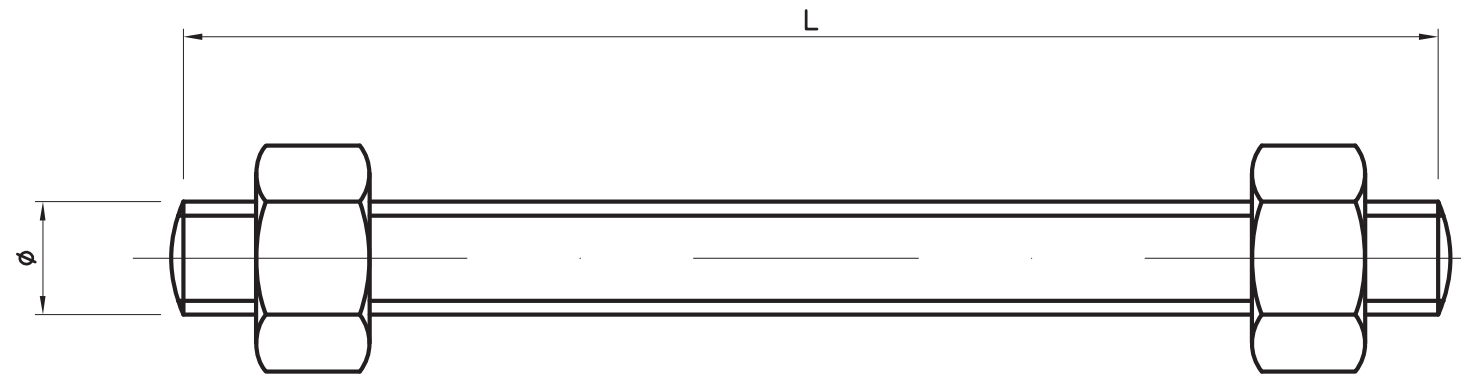
PESO SPECIFICO DELL'ACQUA  
KG. 1100 PER m<sup>3</sup>

PESO SPECIFICO DEL CALCESTRUZZO  
KG. 2200 PER m<sup>3</sup>

DATA	FIRMA	N°	REVISIONI										
			1	2	3	4	5	6	7	8	9	10	11
STANDARD													
APPESSANTIMENTO IN GUNITE GETTATO IN OPERA													
/N° [S T D 0 0 4 1 1]													
DATA Sett. '05	DIS	FOGLIO 1 / 1											

DIMENSIONI TIRANTI PER ACCOPPIAMENTO FLANGE ANSI 600# R.F.

TUBO	1/2"	3/4"	1"	1 1/2"	2"	3"	4"	6"	8"	10"	12"	14"	16"	18"	20"	22"	24"	26"	30"	36"	42"	48"
QUANTITÀ N°	4	4	4	4	8	8	8	12	12	16	20	20	20	20	24	24	24	28	28	28	28	32
Ø TIRANTE	1/2" M12	5/8" M16	5/8" M16	3/4" M20	5/8" M16	3/4" M20	7/8" M22	1" M24	1 1/8" M28	1 1/8" M28	1 1/4" M32	1 3/8" M34	1 1/2" M38	1 5/8" M42	1 5/8" M42	1 3/4" M44	1 7/8" M48	1 7/8" M48	2" M50	2 1/2" M60	2 1/2" M60	2 3/4" M68
LUNGHEZZA mm	85	90	95	110	110	130	145	170	195	215	225	235	255	275	290	310	330	340	360	410	500	550



**NOTE**

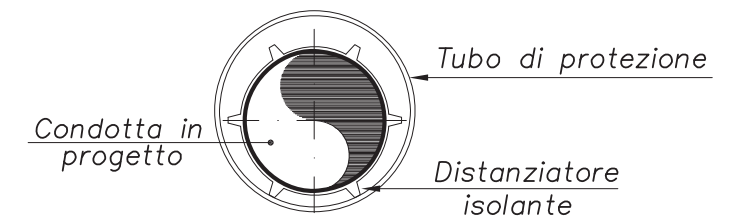
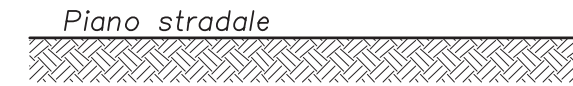
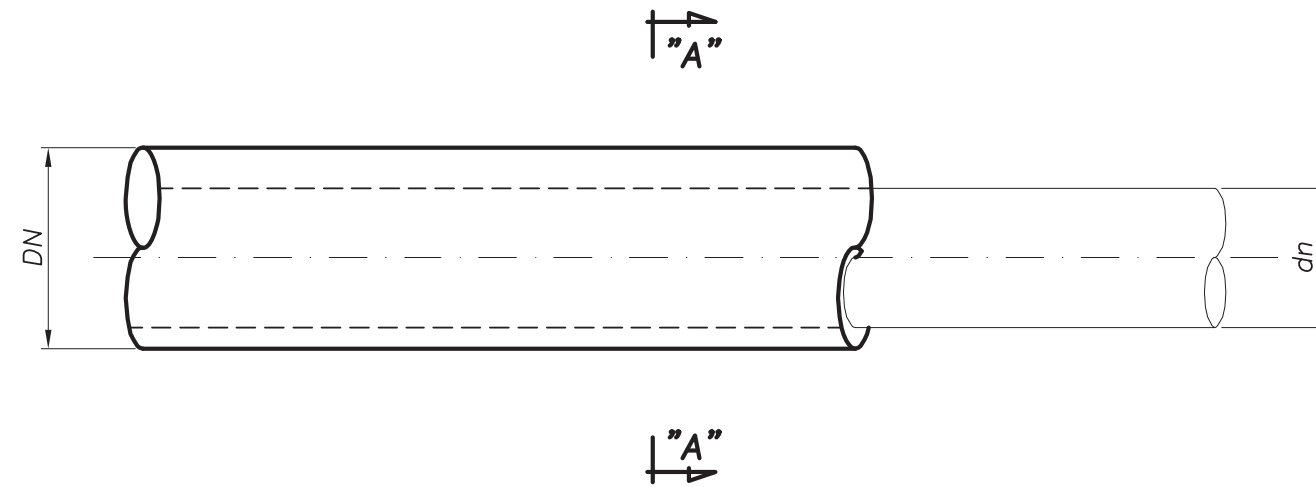
FILETTATURA: ANSI B1-1 UNC 2B- $\phi \leq 1"$   
8UN 2B- $\phi > 1"$   
O METRICA

DIMENSIONI: ANSI B18.2.2 TAB.9

MATERIALI: TIRANTI ASTM A 193 Gr. B7M  
DADI ASTM A 194 Cl. 7M

17/09/2003	SOG	1	AGGIUNTE MISURE METRICHE
DATA	FIRMA	N°	REVISIONI
1	2	3	4
5	6	7	8
9	10	11	
			STANDARD
/N° [SITD 0 0 4 1 7]			DIMENSIONI TIRANTI
DATA Sett. '05	DIS	FOGLIO 1 / 1	





SEZIONE "A-A"

DIMENSIONI			
dn	DN	Sp.	MASSA
( " ) mm	( " ) mm	mm	kg/m
(3) 88.9	(8) 219.1	6.4	33
(4) 114.3	(8) 219.1	6.4	33
(6) 168.3	(10) 273.1	7.8	51
(8) 219.1	(12) 323.9	8.7	68
(10) 273.1	(16) 406.4	8.7	85
(12) 323.9	(18) 457.2	8.7	96
(14) 355.6	(20) 508.0	8.7	107
(16) 406.4	(22) 558.8	8.7	119
(18) 457.2	(24) 609.6	8.7	129
(20) 508.0	(26) 660.4	9.5	153
(22) 558.8	(28) 711.2	10.3	178
(24) 609.6	(30) 762.0	11.1	206
(26) 660.4	(32) 812.8	11.1	220
(30) 762.0	(36) 914.4	11.9	265
(32) 812.8	(38) 965.2	12.7	298
(34) 863.6	(40) 1016.0	12.7	314
(36) 914.4	(42) 1066.8	12.7	330
(38) 965.2	(44) 1117.6	14.3	388
(40) 1016.0	(46) 1168.4	14.3	406
(42) 1066.8	(48) 1219.2	14.3	424
(44) 1117.6	(52) 1320.8	15.9	511
(46) 1168.4	(52) 1320.8	15.9	511
(48) 1219.2	(56) 1422.4	15.9	551


**NOTE**

- PER TUTTI GLI ATTRAVERSAMENTI IL TUBO DI PROTEZIONE DOVRÀ ESSERE IN API 5LX-X52 O EQUIVALENTE
- DIMENSIONAMENTO VALIDO ANCHE PER F.S.

DATA	FIRMA	N°	REVISIONI
1	2	3	4
5	6	7	8
9	10	11	
/N° [SITDI00501]			STANDARD
TUBO DI PROTEZIONE			
DATA	DIS	FOGLIO	
Sett. '05		1 / 1	

INDICE

1.	PREMESSA	Foglio	2
2.	MODALITA' DI ESECUZIONE – CARATTERISTICHE DEI MATERIALI	Foglio	2
2.1	Scavo	Foglio	2
2.2	Sottofondo	Foglio	2
2.3	Piattaforme intermedie e di estremità	Foglio	2
2.4	Distanziatori isolanti a collare	Foglio	2
2.5	Voltini	Foglio	2
2.6	Tappi di estremità e setti di separazione	Foglio	3
2.7	Canalizzazioni di sfiato	Foglio	3
2.8	Verifica funzionalità del cunicolo	Foglio	3
2.9	Rinterro dello scavo	Foglio	3
2.10	Esempio di applicazione	Foglio	4
2.11	Dettaglio Piattaforme intermedie e di estremità	Foglio	5
2.12	Dettaglio voltini	Foglio	6

26/08/'13	.	1	REVISIONE
	.	0	EMISSIONE
DATA	FIRMA	N°	REVISIONI
1	2	3	4
5	6	7	8
9	10	11	
			<b>STANDARD</b>
<b>STD00503A</b>			<b>CUNICOLO IN ELEMENTI PREFABBRICATI DI CALCESTRUZZO DI CEMENTO VIBRATO</b>
DATA	DIS.	FOGLIO	
Ago.'13		1 / 6	

## 1. PREMESSA

Questo tipo di applicazione può essere adottato per condotta già posata o di nuova posa di DN < 6" e per tracciati rettilinei, anche se con lievi angolazioni, sul cui tratto cunicolato non siano previsti giunti dielettrici.

La lunghezza di ogni singolo tratto di cunicolo, di norma, non deve superare 100 m, sarà previsto un solo sfiato per tratto di cunicolo di lunghezza  $\leq$  a m 30, due sfiati per tratto di cunicolo di lunghezza  $>$  a m 30.

## 2. MODALITA' DI ESECUZIONE – CARATTERISTICHE DEI MATERIALI

### 2.1 Scavo

Lo scavo deve essere realizzato in modo che la sua sezione consenta:

– la gettata di un sottofondo in magrone dello spessore non inferiore a cm 5  
in alternativa:

- la formazione di un sottofondo in sabbia di spessore non inferiore a cm 10
- la posa sul sottofondo di cui sopra, delle piattaforme in calcestruzzo di cemento vibrato
- il montaggio sulla condotta di distanziatori isolanti a collare (STD 601)
- la posa sulle piattaforme, dei voltini in calcestruzzo di cemento vibrato
- la sigillatura degli elementi prefabbricati posati
- la posa delle canalizzazioni di sfiato (quando queste non fuoriescono verticalmente rispetto all'asse della condotta) dal punto di stacco sul tronchetto fino al punto di fuoriuscita dal terreno

### 2.2 Sottofondo

Il sottofondo deve essere realizzato in magrone e deve avere uno spessore non inferiore a cm 5, in alternativa, il sottofondo potrà essere realizzato con uno strato regolare di sabbia avente uno spessore non inferiore a cm 10

### 2.3 Piattaforme intermedie e di profondità

#### 2.3.1 Posa in opera

Le piattaforme sia intermedie che di estremità devono essere posate sul sottofondo già sufficientemente consolidato (nel caso sia stato realizzato in magrone), disponendole ben centrate rispetto alla condotta da posare o già posata e collegandole tra loro mediante i rispettivi incastri, la piattaforma di estremità deve essere posata soltanto in corrispondenza di ciascuna delle due estremità del cunicolo e collegata alla piattaforma intermedia contigua mediante il rispettivo incastro; le piattaforme sia intermedie che di estremità, dopo aver accertato la loro regolare condizione di posa, devono essere sigillate tra loro mediante applicazione di malta di cemento sulle superfici di incastro avendo cura di livellare uniformemente, con cazzuola, la malta eccedente.

### 2.4 Distanziatori isolanti a collare


#### 2.4.1 Posa in opera

I distanziatori isolanti a collare devono essere montati sulla condotta ad una distanza, tra loro, non superiore a 1 m e posizionati in modo da non appoggiare sulle giunzioni delle piattaforme.

### 2.5 Voltini

#### 2.5.1 Posa in opera

I voltini devono essere posati sulle piattaforme, previa applicazione sulle superfici di appoggio delle stesse di un adeguato strato di malta di cemento per la successiva sigillatura degli elementi, verificando che le giunzioni delle tastate dei voltini non coincidano con quelle delle sottostanti piattaforme, ma vengano a trovarsi in

			<b>STANDARD</b>	
<b>STD 005 03A</b>			<b>CUNICOLO IN ELEMENTI PREFABBRICATI DI CALCESTRUZZO DI CEMENTO VIBRATO</b>	
DATA	DIS.	FOGLIO		
Ago.'13		2 / 6		

corrispondenza delle loro mezzerie trasversali, il voltino, dotato di manicotto metallico per il collegamento alla canalizzazione di sfiato, deve essere posato soltanto in corrispondenza di ciascuna delle due estremità del tratto di cunicolo; i voltini, dopo aver accertato la loro regolare condizione di posa, devono essere sigillati tra di loro ed alle piattaforme sottostanti, mediante applicazione di malta di cemento sulle superfici di giunzione avendo cura di livellare uniformemente, con cazzuola, la malta eccedente sulle superfici d'angolo tra piattaforma e voltino e sulle superfici di testa dei voltini, durante la sigillatura delle testate dei voltini, al fine di evitare infiltrazioni di malta sigillante all'interno del cunicolo, è consigliabile disporre internamente a questo, in corrispondenza della giunzione, una idonea fascia da rimuovere a sigillatura avvenuta.

## 2.6 Tappi di estremità e setti di separazione

### 2.6.1 Posa in opera

I tappi di estremità e i setti di separazione del cunicolo devono essere realizzati mediante l'applicazione di uno strato di mastice isolante plastico nella intercapedine tra la condotta, la piattaforma ed il voltino.

Il suddetto strato di mastice deve essere applicato, conformemente a quanto indicato al punto 2.10, tra due nastri di poliuretano e per uno spessore mediamente di cm. 5

## 2.7 Canalizzazioni di sfiato

### 2.7.1 Posa in opera

In corrispondenza di una estremità, per tratto di cunicolo di lunghezza  $\leq$  a m 30 e di ciascuna estremità per tratto di cunicolo  $>$  a 30m deve essere collegata, mediante saldatura, al manicotto metallico predisposto sul voltino, la canalizzazione di sfiato; in caso di parallelismo con la condotta, la canalizzazione di sfiato, al fine di evitare eventuali contatti con la condotta stessa, deve essere disposta lateralmente rispetto all'asse di questa, quando la lunghezza del parallelismo con la condotta è superiore a m 2 sulla canalizzazione di sfiato, a metà del parallelismo, deve essere montato un distanziatore isolante a collare. Il tubo di sfiato, in corrispondenza della sua fuoriuscita dal terreno, deve essere opportunamente ancorato a questo, mediante idoneo blocchetto in calcestruzzo.

### 2.7.2 Caratteristiche

- Sfiato con esalatore  
conforme allo Standard SGI STD 00603
- Tubo per sfiato  
conforme allo Standard SGI STD 00603


## 2.8 Verifica funzionalità del cunicolo

Al fine di accertare la funzionalità del cunicolo, su ogni tratto dello stesso, deve essere eseguita una prova di passaggio di aria a bassa pressione utilizzando, per l'ingresso e la fuoriuscita della stessa dal cunicolo:

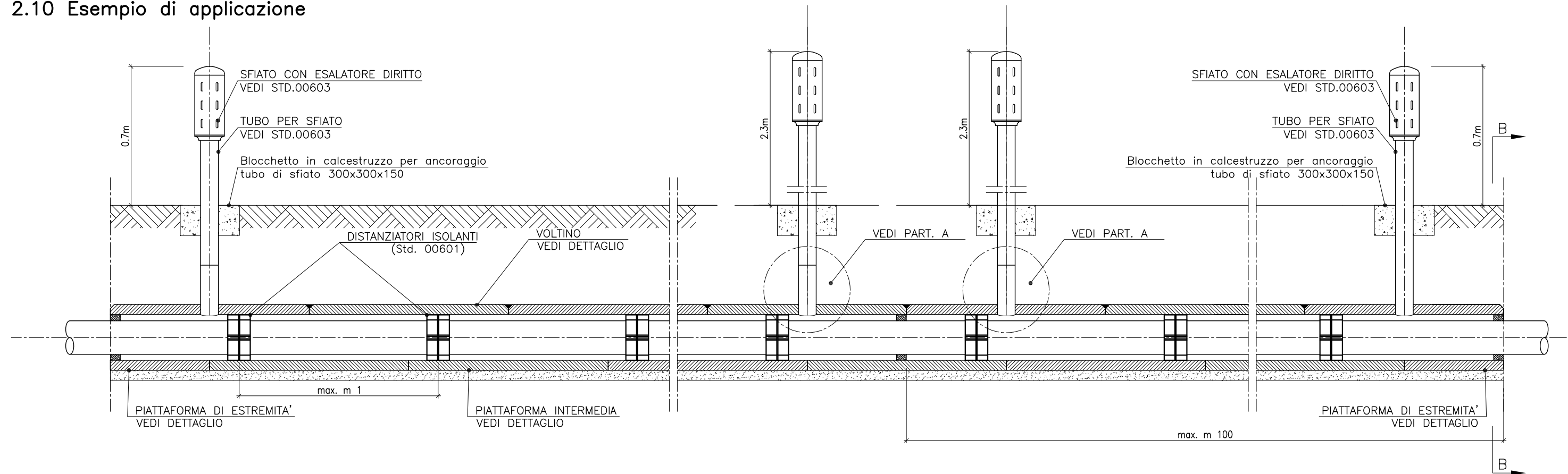
- le canalizzazioni di sfiato, per tratto di cunicolo munito di due sfiati
- lo sfiato e l'estremità del cunicolo, posta a maggiore distanza dallosfiato, per tratto di cunicolo munito di un solo sfiato

## 2.9 Rinterro dello scavo

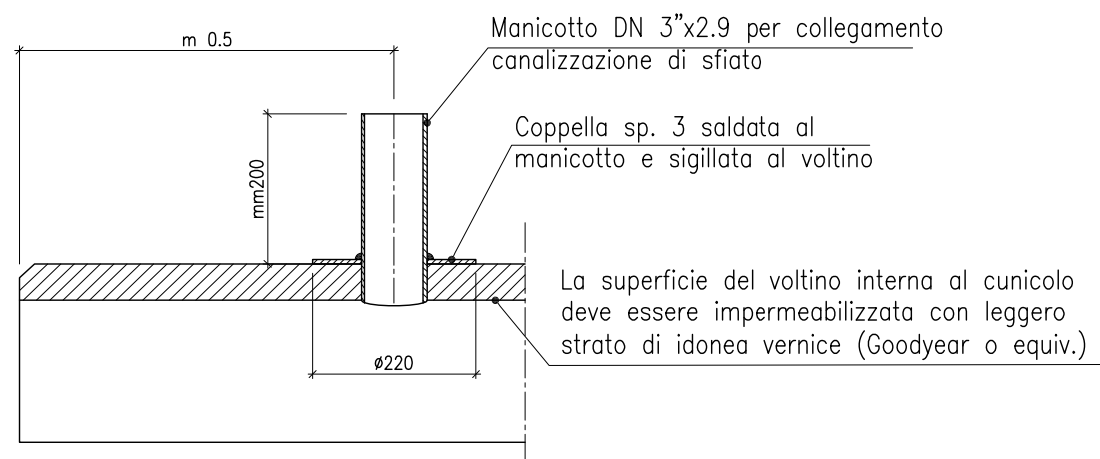
Il rinterro dello scavo deve iniziare avendo cura di costipare, sui fianchi e sulla volta del cunicolo, terra priva di sassi, possibilmente vagliata ed in quantità sufficiente per costituirne uno strato mediamente di cm 10 tra il cunicolo ed il successivo materiale di risulta che completerà il rinterro.

			<b>STANDARD</b>	
<b>STD00503A</b>			<b>CUNICOLO IN ELEMENTI PREFABBRICATI DI CALCESTRUZZO DI CEMENTO VIBRATO</b>	
DATA	DIS.	FOGLIO		
Ago.'13		3 / 6		

## 2.10 Esempio di applicazione



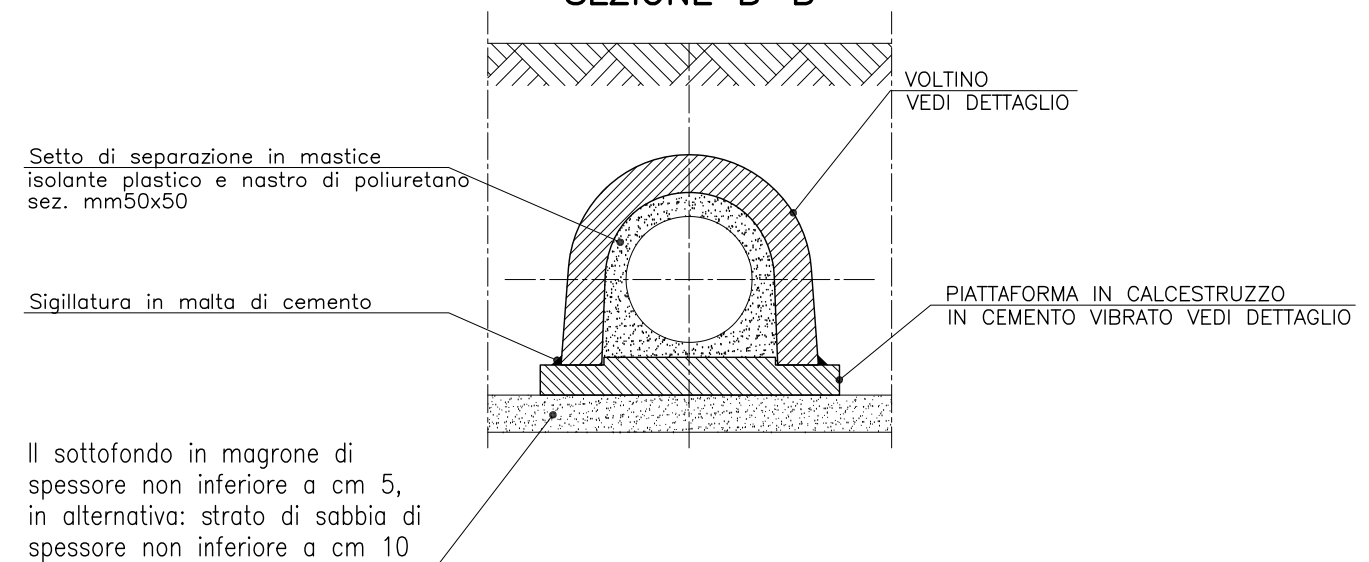
**PARTICOLARE A**  
VOLTINO CON MANICOTTO PER SFIATO



NOTE:

- Materiale MANICOTTO:
  - tubo acciaio Fe 00-UNI 7069-72 oppure UNI 7091-72
- Materiale COPPELLA:
  - lamiera acciaio Fe 00-UNI 6559-70
- Protezione anticorrosiva: applicazione sulle superfici interne ed esterne del manicotto e della coppella di una mano di antiruggine grigia

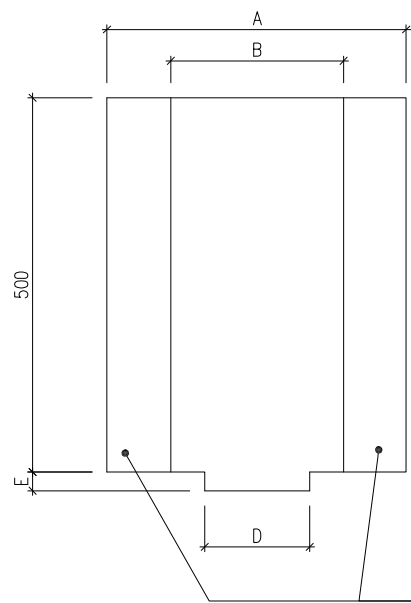
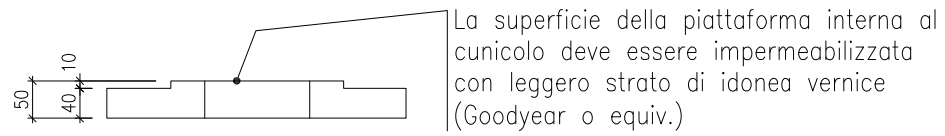
**SEZIONE B-B**



26/08/'13	.	1	REVISIONE
		0	EMISSIONE
DATA	FIRMA	N°	REVISIONI
1	2	3	4
5	6	7	8
9	10	11	
			<b>STANDARD</b>
<b>STD.005.03A</b>			<b>CUNICOLO IN ELEMENTI PREFABBRICATI DI CALCESTRUZZO DI CEMENTO VIBRATO</b>
DATA Ago.'13	DIS.	FOGLIO 4 / 6	

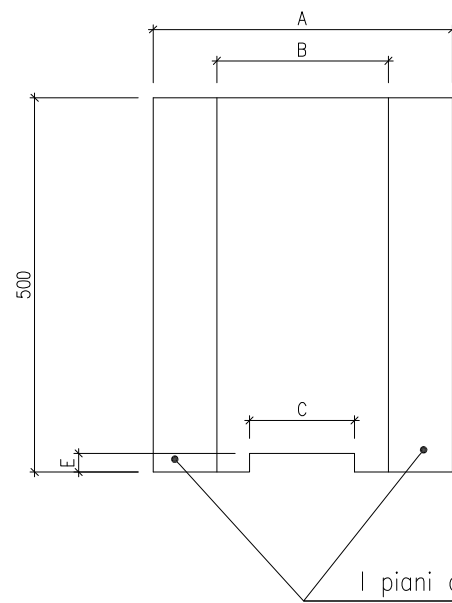
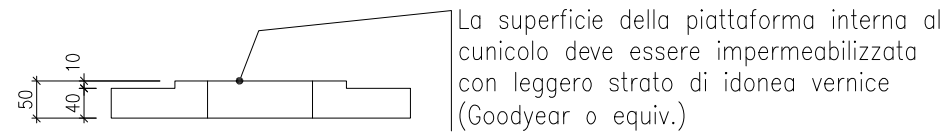
## 2.11 Dettaglio piattaforme di estremità ed intermedie

PIATTAFORMA DI ESTREMITA'  
TIPO A  
CON INCASTRO MASCHIO



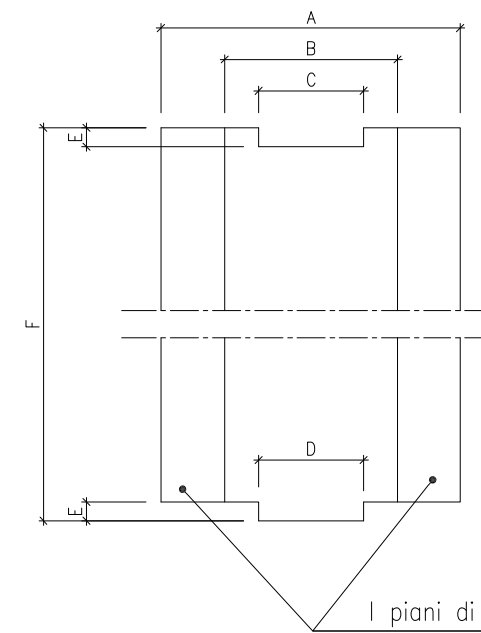
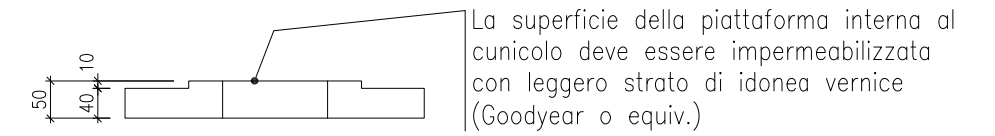
I piani di appoggio del voltino devono essere leggermente inclinati verso l'esterno

PIATTAFORMA DI ESTREMITA'  
TIPO B  
CON INCASTRO FEMMINA



I piani di appoggio del voltino devono essere leggermente inclinati verso l'esterno

PIATTAFORMA INTERMEDIA



I piani di appoggio del voltino devono essere leggermente inclinati verso l'esterno

NOTE:

- Materiale: calcestruzzo confezionato con inerti di calcare del tipo poliedrico a doppio lavaggio a venti le seguenti granulometrie e percentuali:

- inerte grosso (25÷35 mm) = 30%
- inerte medio (15÷25 mm) = 10%
- inerte piccolo (6÷10 mm) = 30%
- sabbia normale = 30%

- i suddetti inerti devono essere legati con cemento ad alta resistenza tipo 425 nel rapporto di  $kg \frac{400}{1000}$
- il rapporto acqua cemento nell'impasto non deve essere >di 0.4
- all'impasto deve essere aggiunto un idrofugo (ardenite o equivalente) nel rapporto di  $kg \frac{1}{100}$  di cemento
- il calcestruzzo deve essere vibrato in apposite casseforme metalliche

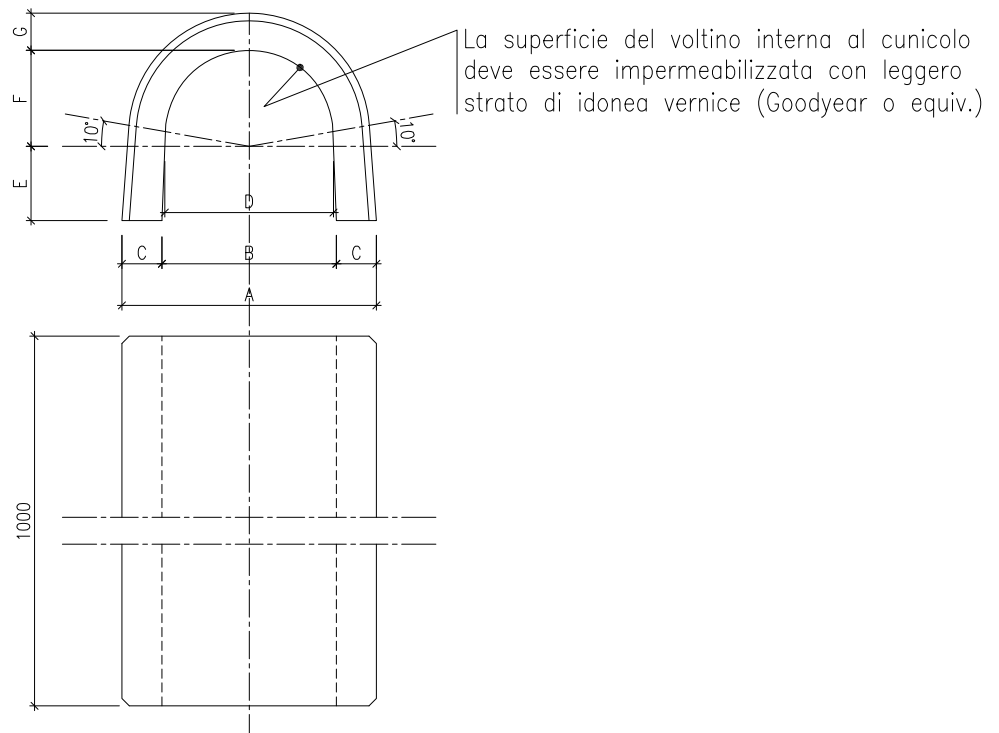
- Caratteristiche: Kr compressione (dopo stagionatura completa)  $\geq 180 kg/cm^2$

- Destinazione: per cunicolo in elementi prefabbricati di calcestruzzo in cemento vibrato.

DN	A (mm)	B (mm)	C (mm)	D (mm)	E (mm)	F (mm)	Peso (kg)
2"/3"/4"	310	170	110	105	20	1020	38
5"/6"	400	230	140	135	25	1025	50

26/08/'13	.	1	REVISIONE
	.	0	EMISSIONE
DATA	FIRMA	N°	REVISIONI
1	2	3	4
5	6	7	8
9	10	11	
			STANDARD
I.S.T.D.I.O.015.03A			CUNICOLO IN ELEMENTI PREFABBRICATI DI CALCESTRUZZO DI CEMENTO VIBRATO
DATA Ago.'13	DIS.	FOGLIO 5 / 6	


## 2.12 Dettaglio voltino in calcestruzzo di cemento vibrato



DN	A (mm)	B (mm)	C (mm)	D (mm)	E (mm)	F (mm)	S (mm)	Peso (kg)
2"/3"/4"	266	176	45	170	75	95	40	50
5"/6"	344	236	54	230	100	130	50	85


### NOTE:

- Materiale: calcestruzzo confezionato con inerti di calcare del tipo poliedrico a doppio lavaggio a venti le seguenti granulometrie e percentuali:
  - inerte grosso (25÷35 mm) = 30%
  - inerte medio (15÷25 mm) = 10%
  - inerte piccolo (6÷10 mm) = 30%
  - sabbia normale = 30%
- i suddetti inerti devono essere legati con cemento ad alta resistenza tipo 425 nel rapporto di kg  $\frac{400}{1000}$
- il rapporto acqua cemento nell'impasto non deve essere >di 0.4
- all'impasto deve essere aggiunto un idrofugo (ardenite o equivalente) nel rapporto di kg  $\frac{1}{100}$  di cemento
- il calcestruzzo deve essere vibrato in apposite casseforme metalliche
- Caratteristiche: Kr compressione (dopo stagionatura completa)  $\geq 180 \text{ kg/cm}^2$
- Destinazione: per cunicolo in elementi prefabbricati di calcestruzzo in cemento vibrato.

			STANDARD
SITDIO01503A			CUNICOLO IN ELEMENTI PREFABBRICATI DI CALCESTRUZZO DI CEMENTO VIBRATO
DATA Ago.'13	DIS.	FOGLIO 6 / 6	

INDICE

1.	PREMESSA	Foglio	2
2.	MODALITA' DI ESECUZIONE – CARATTERISTICHE DEI MATERIALI	Foglio	2
2.1	Scavo	Foglio	2
2.2	Soletta di base	Foglio	2
2.3	Tasselli isolanti	Foglio	3
2.4	Canalette sagomate lineari e a settori	Foglio	3
2.5	Setto di separazione intermedie e di estremità	Foglio	3
2.6	Dispositivo per il collegamento della canalizzazione di sfiato	Foglio	4
2.7	Voltino	Foglio	4
2.8	Canalizzazioni di sfiato	Foglio	4
2.9	Rinterro dello scavo	Foglio	5
2.10	Verifica funzionalità del cunicolo	Foglio	5
2.11	Particolare dell'armatura semplice e doppia	Foglio	6
2.12	Esempio di applicazione	Foglio	7–8
2.13	Dettaglio Tassello Isolante di Plastica	Foglio	9
2.14	Dettaglio Canaletta Sagomata Lineare di Plastica	Foglio	10
2.15	Dettaglio Canaletta Sagomata a Settori di Plastica	Foglio	11
2.16	Dettaglio Dispositivo di Plastica per Setto di Separazione	Foglio	12
2.17	Dettaglio Dispositivo per il Collegamento della Canalizzazione di sfiato	Foglio	13

26/08/'13	.	1	REVISIONE
	.	0	EMISSIONE
DATA	FIRMA	N°	REVISIONI
1	2	3	4
5	6	7	8
9	10	11	
			<b>STANDARD</b>
<b>STD00503B</b>			<b>CUNICOLO IN CLS. CON O SENZA ARMATURA REALIZZATO IN OPERA SU CANALETTA SAGOMATA IN PLASTICA</b>
DATA	DIS.	FOGLIO	
Ago.'13		1/13	



## 1. PREMESSA

Questo tipo di applicazione è previsto per condotta già posata o di nuova posa di DN ≤ 48" e per tracciati rettilinei o in curva.

La lunghezza di ogni singolo tratto di cunicolo, di norma, non deve superare 100 m, sarà previsto un solo sfiato per tratto di cunicolo di lunghezza ≤ a m 10 (1), due sfiati per tratto di cunicolo di lunghezza > a m 30 (2).

## 2. MODALITA' DI ESECUZIONE – CARATTERISTICHE DEI MATERIALI

### 2.1 Scavo

Lo scavo deve essere realizzato in modo che la sua sezione consenta:

- la gettata del calcestruzzo per la realizzazione della soletta di base, secondo quanto specificato al punto 2.2
- la collocazione tra la soletta di base e la generatrice inferiore della condotta, dei tasselli isolanti di cui al punto 2.3
- la sovrapposizione alla condotta delle canalette sagomate lineari e di quelle a settori di cui al punto 2.4, nonché il posizionamento del dispositivo per la formazione del setto di separazione (elementi inferiore e superiore) di cui al punto 2.5
- la gettata del calcestruzzo per la realizzazione del voltino, secondo quanto specificato al punto 2.7;
- la posa delle canalizzazioni di sfiato (quando queste non fuoriescono verticalmente rispetto all'asse della condotta) dal punto di stacco sul tronchetto fino al punto di fuoriuscita dal terreno

### 2.2 Soletta di base


La soletta di base deve essere realizzata in calcestruzzo (3) preconfezionato (secondo norma UNI 9858), classe di resistenza C 20/25 (fck 20, Rck 25), consistenza umida (S1) oppure plastica (S2) (sigla per l'ordinazione: C 20/25 S1 oppure C 20/25 S2).

Per cunicoli su condotte ≥ 350 (14") è prevista l'armatura di cui al punto 2.11.

L'armatura deve:

- risultare in ogni punto ricoperta di calcestruzzo senza parti sporgenti
- presentare un'interruzione (4) della continuità metallica in corrispondenza di ogni setto di separazione che non consenta però fessurazioni causate dal ritiro del calcestruzzo.

- (1) Un secondo sfiato, al fine di consentire la prova di pervietà all'interno del cunicolo, potrà essere previsto a giudizio della posizione responsabile, anche per tratti di cunicolo ≤ 10 m posti in zone particolari (ad esempio con alta intensità di servizi interrati).
- (2) Chiarimenti in merito ai tipi di sfiati da utilizzare  
Sfiati conformi allo standard SGI STD00603 STD00604
  - Per tratti muniti di un solo sfiato.  
Sfiato posizionato, nei tratti non in piano, in corrispondenza dell'estremità posta a quota maggiore
  - Per tratti in piano muniti di due sfiati  
I due sfiati verranno posti alle due estremità del tratto di cunicolo
  - Per tratti non in piano muniti di due sfiati  
La scelta degli sfiati deve essere fatta in modo tale da favorire il tiraggio naturale dell'aria verso l'estremità del cunicolo posta a quota maggiore.
- (3) Nel caso di impiego di calcestruzzo realizzato in cantiere (ovvero non preconfezionato) nella realizzazione dello stesso devono essere osservate le seguenti indicazioni:
  - impiego di aggregato con distribuzione granulometrica di tipo continuo, fino alla dimensione massima di 20 mm;
  - cemento in quantità non inferiore ai 350 kg per metro cubo di impasto
  - acqua in quantità tale da conferire al conglomerato la consistenza opportuna.
- (4) lo scopo dell'interruzione è quello di consentire, mediante misure elettriche, la verifica dell'assenza di punti di contatto fra armatura e condotta.

 Società Gasdotti Italia S.p.A.			<b>STANDARD</b>	
<b>STD00503B</b>			<b>CUNICOLO IN CLS. CON O SENZA ARMATURA REALIZZATO IN OPERA SU CANALETTA SAGOMATA IN PLASTICA</b>	
DATA Ago.'13	DIS.	FOGLIO 2/13		

## 2.3 Tasselli isolanti

### 2.3.1 Posa in opera

I tasselli isolanti devono essere collocati sulla soletta di base sufficientemente consolidata, di norma alla distanza di 1 m l'uno dall'altro e comunque in corrispondenza del punto di sovrapposizione di due canalette e del punto di sovrapposizione fra canaletta e dispositivo per la formazione del setto di separazione. I tasselli devono essere correttamente centrati rispetto alla condotta.

### 2.3.2 Caratteristiche

Conformi a quanto prescritto nella tabella 2.13 allegata

## 2.4 Canalette sagomate lineari e a settori

### 2.4.1 Posa in opera

Le canalette sagomate lineari e a settori devono essere sovrapposte alla condotta, rispettivamente in corrispondenza della parte rettilinea e della parte curva della stessa e collegate fra loro mediante sovrapposizione delle estremità.

### 2.4.2 Caratteristiche

Conformi a quanto prescritto dalla tabella 2.14 allegata per le canalette lineari e dalla tabella 2.15 allegata per le canalette a settori.


## 2.5 Setto di separazione intermedio o di estremità

### 2.5.1 Posa in opera

Il setto di separazione intermedio o di estremità deve essere realizzato utilizzando l'apposito dispositivo in plastica (elemento inferiore e superiore), come indicato al punto 2.12 particolare A

La sequenza delle operazioni per la formazione del setto di separazione prevede:

- applicazione di uno strato di mastice isolante plastico nelle due scanalature trasversali poste sotto l'elemento inferiore allo scopo di favorire l'aderenza tra la soletta di base e l'elemento stesso
- applicazione di uno strato di mastice isolante plastico all'interno della scanalatura centrale dell'elemento inferiore
- posizionamento dell'elemento inferiore sotto la condotta; qualora sorgessero difficoltà nel posizionamento dell'elemento inferiore (ad esempio nel caso di condotta in esercizio che non si possa sollevare) prima della realizzazione della soletta di base si dovrà eseguire una asportazione di materiale terroso sufficiente al passaggio dell'elemento inferiore sotto la condotta; deve poi essere effettuato il ripristino della soletta di base di cui al punto 2.2; in questo caso può essere superflua l'applicazione del mastice nelle scanalature trasversali poste sotto l'elemento inferiore.
- applicazione di uno strato di mastice isolante plastico nella parte interna della scanalatura centrale dell'elemento superiore.
- sovrapposizione dell'elemento superiore sulla condotta in modo tale che possa combaciare con l'elemento inferiore, applicando nel contempo una idonea pressione che consenta la perfetta aderenza del mastice alla condotta stessa;
- posizionamento all'estremità dell'elemento inferiore di tasselli isolanti di dimensioni opportune;
- sovrapposizione delle canalette lineari e a settori all'estremità del setto di separazione

 Società Gasdotti Italia S.p.A.			<b>STANDARD</b>	
<b>ST.DI.O.05.03B</b>			<b>CUNICOLO IN CLS. CON O SENZA ARMATURA REALIZZATO IN OPERA SU CANALETTA SAGOMATA IN PLASTICA</b>	
DATA Ago.'13	DIS.	FOGLIO 3/13		

## 2.5.2 Caratteristiche

Dispositivo per la formazione del setto di separazione (elemento superiore e inferiore ) conforme a quanto prescritto nella tabella 2.16 allegata.

Il mastice da impiegare deve essere sigillante, fortemente adesivo, permanentemente plastico, resistente agli acidi, alcali, sali ed agenti atmosferici, con temperatura di impiego compresa fra  $-20^{\circ}\text{C}$  e  $+70^{\circ}\text{C}$  ( ad esempio il mastice "Kilt S" o altro prodotto omologato che abbia caratteristiche equivalenti)

## 2.6 dispositivo per il collegamento della canalizzazione di sfiato

### 2.6.1 Posa in opera

In corrispondenza del punto di attacco della canalizzazione di sfiato deve essere inserito nella canaletta, già predisposta con il cappellotto centrale tagliato, il dispositivo per il collegamento della canalizzazione di sfiato, come indicato al punto 2.12 sez. A-A.

e' buona norma riempire la scanalature inferiore dell'anello di sfiato con mastice isolante plastico, in modo tale da realizzare un'ideonea sigillatura tra il dispositivo di collegamento e la canaletta sagomata.

### 2.6.2 Caratteristiche

Conformi a quanto prescritto nella tabella 2.17 allegata

## 2.7 Voltini

I voltino deve essere realizzata ( di norma con l'ausilio di idonei casseri)in calcestruzzo (3) preconfezionato (secondo norma UNI 9858), classe di resistenza C 20/25 (fck 20, Rck 25), consistenza umida (S1) oppure plastica (S2) (sigla per l'ordinazione: C 20/25 S1 oppure C 20/25 S2).

Lo spessore del voltino deve risultare, di norma non inferiore a quanto prescritto al punto 2.11 prima della gettata completa del voltino deve essere eseguita una gettata di calcestruzzo, per uno spessore mediamente di 5 cm, alla base delle canalette, rinzaffandone le estremità.

Per cunicoli su condotte  $\geq 350$  (14") è prevista l'armatura di cui al punto 2.11.

l'armatura deve:

- risultare in ogni punto ricoperta di calcestruzzo senza parti sporgenti;
- presentare un interruzione (4) della continuità metallica in corrispondenza di ogni setto di separazione che non consenta però fessurazioni causate dal ritiro del calcestruzzo.
- essere collegata elettricamente con la canalizzazione di sfiato; tale collegamento deve essere eseguito mediante saldatura, utilizzando un prolungamento dell'armatura oppure un conduttore avente sezione non inferiore a  $6 \text{ mm}^2$


## 2.8 Canalizzazioni di sfiato

### 2.8.1 Posa in opera

In corrispondenza di una estremità, per tratto di cunicolo di lunghezza  $\leq$  a m 10 e di ciascuna estremità per tratto di cunicolo  $>$  a 30m deve essere collegata, mediante saldatura, al tronchetto metallico del dispositivo di collegamento, la canalizzazione di sfiato.

Di norma la curvatura delle canalizzazioni di sfiato deve essere realizzata mediante piegatura a freddo, piegatura a caldo corrugata e non.

In caso di parallelismo con condotta non protetta da cunicolo , la canalizzazione di sfiato, deve essere disposta lateralmente rispetto all'asse di questa, ad una distanza non inferiore a 10 cm e per distanze comprese tra 10 e 20 cm, deve essere dotata di distanziatori isolanti a collare posti ad intervalli non superiori a 2 m

			<b>STANDARD</b>	
<b>ST.DI.0.05.03B</b>			<b>CUNICOLO IN CLS. CON O SENZA ARMATURA REALIZZATO IN OPERA SU CANALETTA SAGOMATA IN PLASTICA</b>	
DATA Ago.'13	DIS.	FOGLIO 4/13		

## 2.8.2 Caratteristiche

- Sfiato con esalatore  
conforme allo Standard SGI STD 00603
- Tubo per sfiato  
conforme allo Standard SGI STD 00603


## 2.9 Rinterro dello scavo

Il rinterro dello scavo sarà eseguito, dopo sufficiente consolidamento del voltino e conseguente recupero dei casseri.

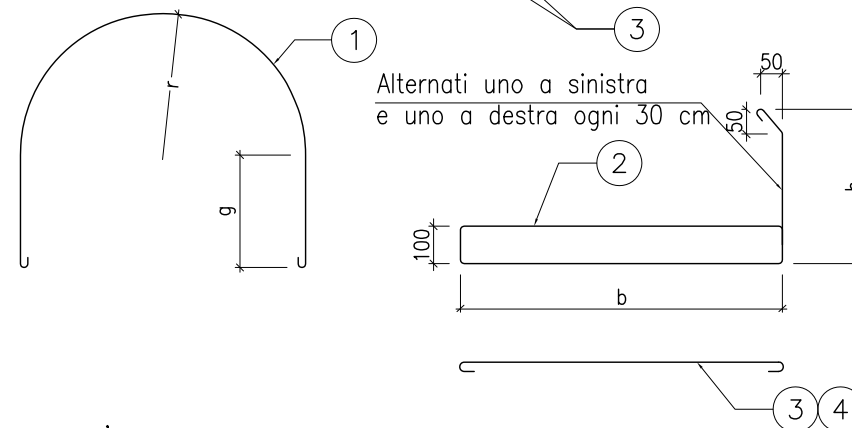
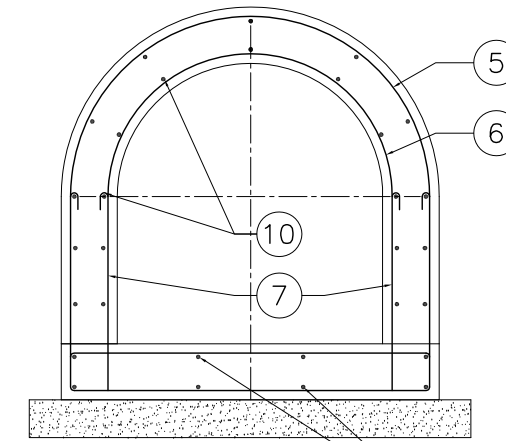
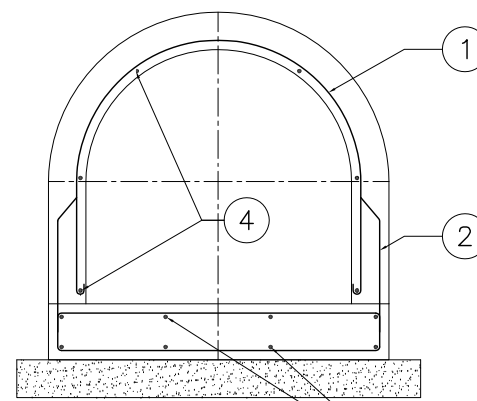
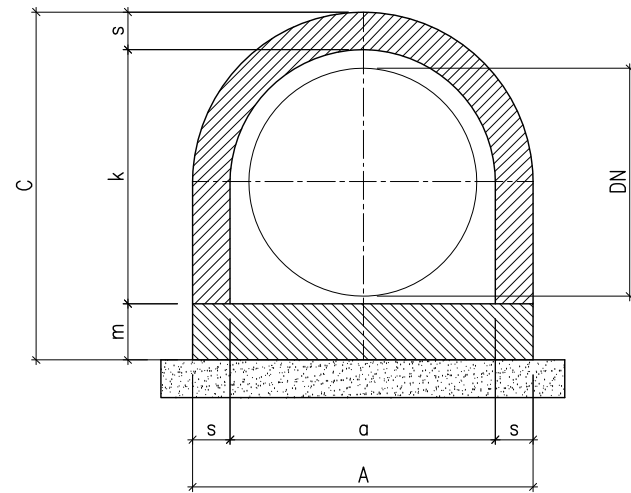
## 2.10 Verifica funzionalità del cunicolo

Al fine di accertare la funzionalità del cunicolo, su ogni tratto dello stesso, deve essere eseguita una prova di passaggio di aria a bassa pressione

- per tratti di cunicolo muniti di due sfiati la prova deve essere eseguita dopo il rinterro utilizzando, per l'ingresso e la fuoriuscita dell'aria le canalizzazioni di sfiato. Se ritenuto opportuno, può essere eseguita una prova preliminare di passaggio aria prima del rinterro.
- per tratti di cunicolo muniti di un solo sfiato la prova deve essere eseguita utilizzando per l'ingresso e la fuoriuscita dell'aria lo sfiato e l'estremità del cunicolo, posta a maggiore distanza dallo sfiato, prima della formazione del setto di separazione e del rinterro.

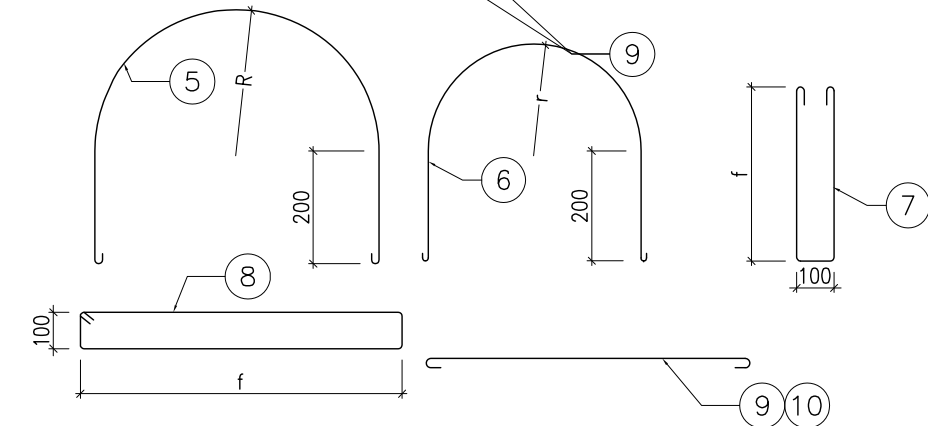
			<b>STANDARD</b>	
<b>STD00503B</b>			<b>CUNICOLO IN CLS. CON O SENZA ARMATURA REALIZZATO IN OPERA SU CANALETTA SAGOMATA IN PLASTICA</b>	
DATA Ago.'13	DIS.	FOGLIO 5/13		

## 2.11 PARTICOLARE DELL'ARMATURA SEMPLICE E DOPPIA



Alternati uno a sinistra e uno a destra ogni 30 cm

Il ferro d'armatura 1 deve essere posto ogni 30 cm



Il ferro d'armatura 5 6 7 8 devono essere posto ogni 30 cm

ARMATURA	CUNICOLO						
	DN	a (cm)	s (cm)	A (cm)	k (cm)	m (cm)	c (cm)
Senza	80 (3")	16	10	36	15	10	35
	100 (4")	18	10	38	17	10	37
	125 (5")	24	10	44	23	10	43
	150 (6")	24	10	44	23	10	43
	175 (7")	30	10	50	29	10	49
	200 (8")	30	10	50	29	10	49
	250 (10")	36	10	56	34	10	54
300 (12")	41	10	61	39	10	59	
Seplice	350 (14")	45	10	65	42	15	67
	400 (16")	50	10	70	47	15	72
	450 (18")	55	10	75	52	15	77
	500 (20")	60	10	80	57	15	82
	550 (22")	65	10	86	63	15	88
	600 (24")	71	10	91	68	15	93
Doppia	650 (26")	77	15	107	73	15	103
	700 (28")	82	15	112	78	15	108
	750 (30")	88	15	118	83	15	113
	850 (34")	98	15	128	93	15	123
	900 (36")	103	15	133	98	15	128
	1050 (42")	120	15	150	114	15	144
	1200 (48")	140	15	170	144	15	174

Armatura semplice (dimensioni in mm)

1			2			3		4	
r	g	L	b	h	L	n	∅	n	∅
250	200	1350	580	330	1700	6	6	5	6
280	230	1510	630	350	1830	6	6	5	6
300	250	1610	680	380	1960	6	6	5	6
330	280	1800	730	400	2120	8	8	6	8
360	300	1940	790	430	2270	8	8	6	8
380	330	2060	840	450	2390	8	8	6	8

Armatura doppia (dimensioni in mm)

5		6		7			8		9		10	
R	L	r	L		g	L	f	L	n	∅	n	∅
500	2130	410	1200	2∅8	470	1200	1000	2360	8	8	18	8
530	2230	440	1250	2∅8	500	1250	1050	2460	10	8	18	8
560	2320	470	1300	2∅8	520	1300	1110	2580	10	8	20	8
610	2520	520	1400	2∅10	570	1400	1210	2780	10	10	22	10
630	2580	540	1450	2∅10	600	1450	1260	2880	10	10	22	10
720	2860	630	1600	2∅10	670	1600	1420	3200	12	10	24	10
820	3280	720	2960	2∅10	860	2120	1640	3780	12	10	24	10

L= lunghezza del ferro d'armatura  
Materiale acciaio per cemento armato Fe B 38 K

**SGI**  
Società Gasdotti Italia s.p.a.

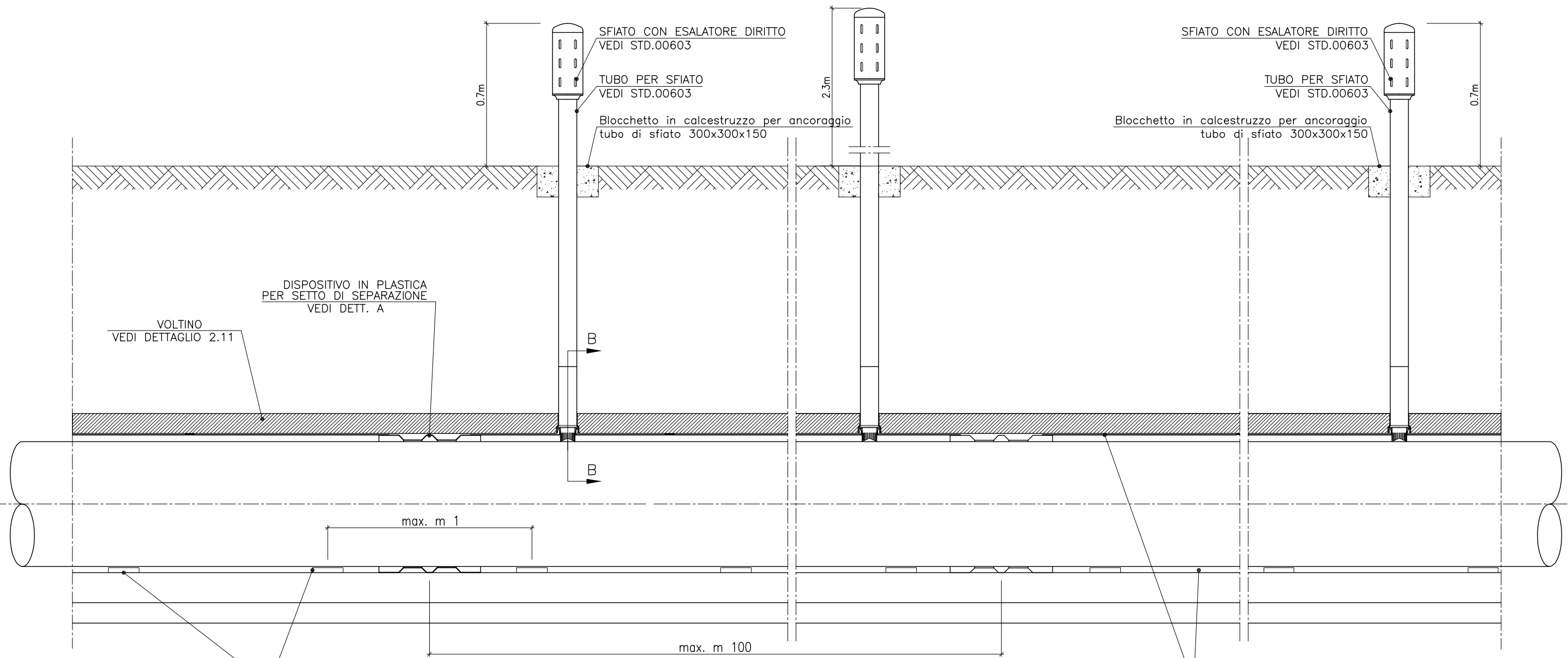
**STD00503B**

DATA: Ago.'13 DIS.: FOGLIO: 6/13

**STANDARD**

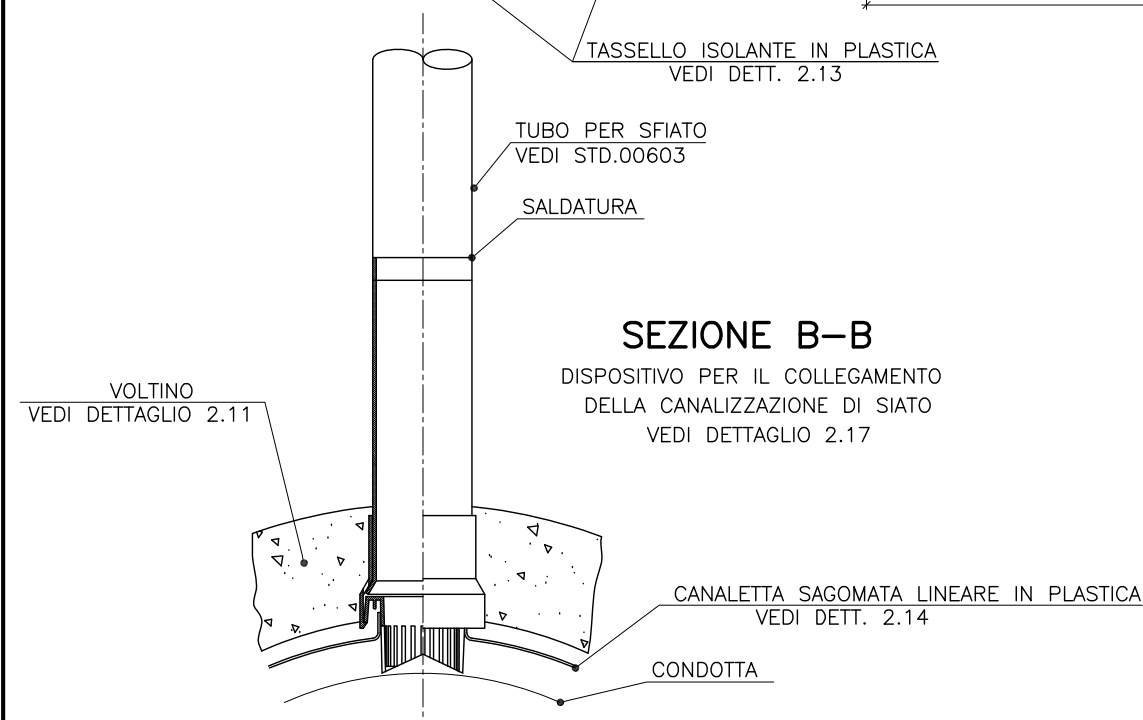
**CUNICOLO IN CLS. CON O SENZA ARMATURA REALIZZATO IN OPERA SU CANALETTA SAGOMATA IN PLASTICA**

## 2.12 ESEMPI DI APPLICAZIONE




TASSELLO ISOLANTE IN PLASTICA  
VEDI DETT. 2.13

CANALETTA SAGOMATA LINEARE IN PLASTICA  
VEDI DETT. 2.14

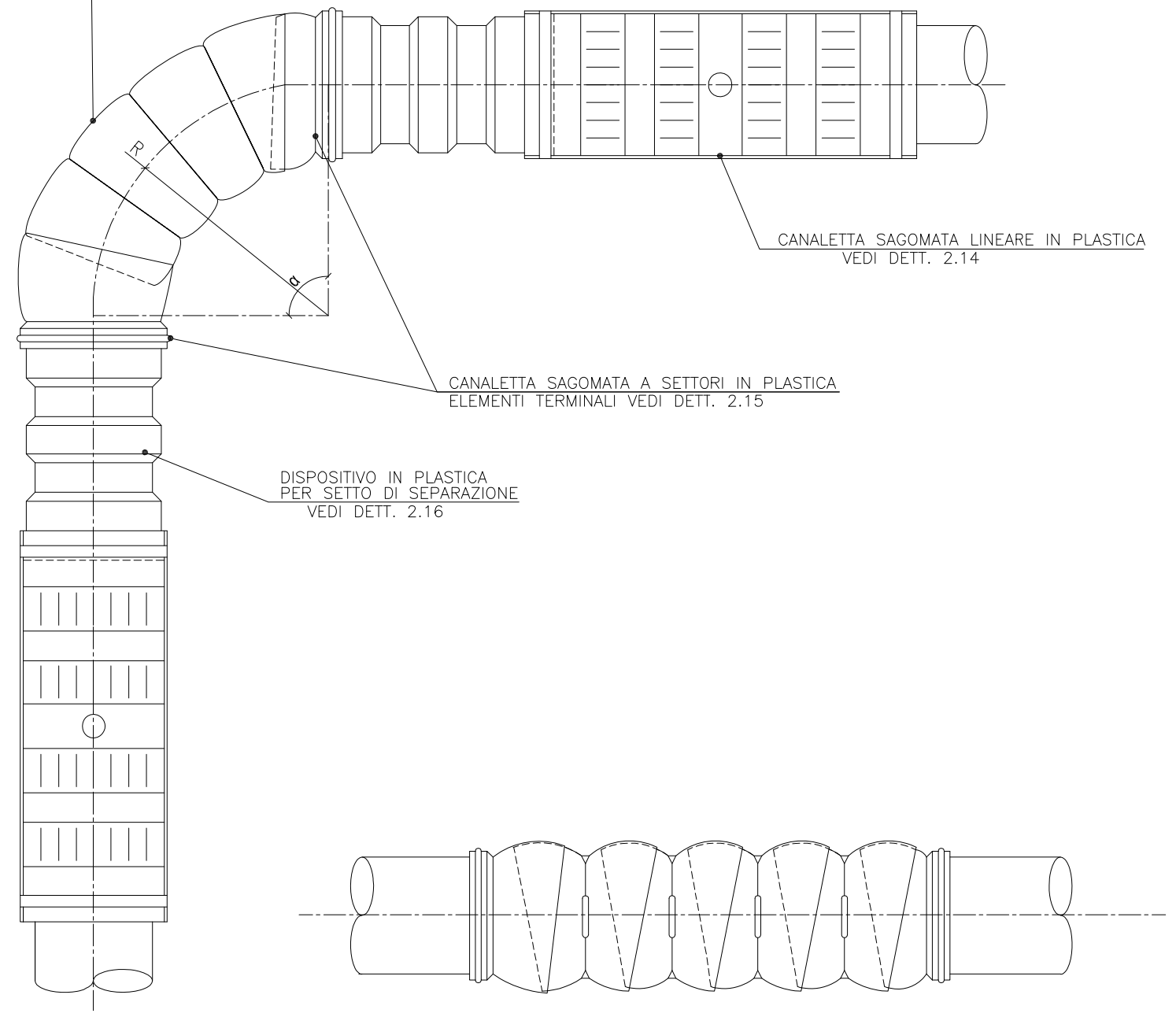
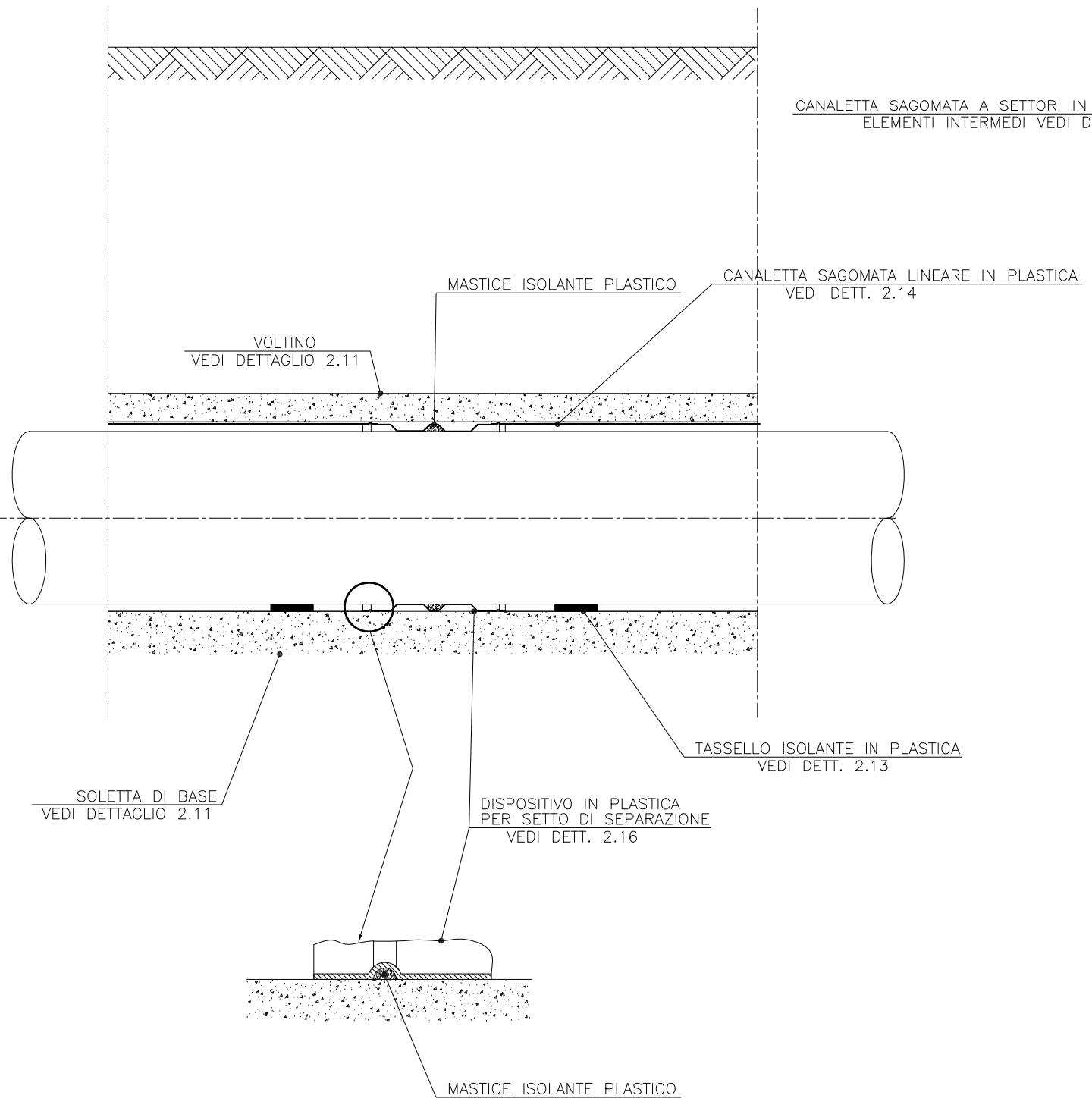



### SEZIONE B-B

DISPOSITIVO PER IL COLLEGAMENTO  
DELLA CANALIZZAZIONE DI SFIATO  
VEDI DETTAGLIO 2.17

			STANDARD	
<b>STD00503B</b>			CUNICOLO IN CLS. CON O SENZA ARMATURA REALIZZATO IN OPERA SU CANALETTA SAGOMATA IN PLASTICA	
DATA	DIS.	FOGLIO		
Ago.'13		7/13		

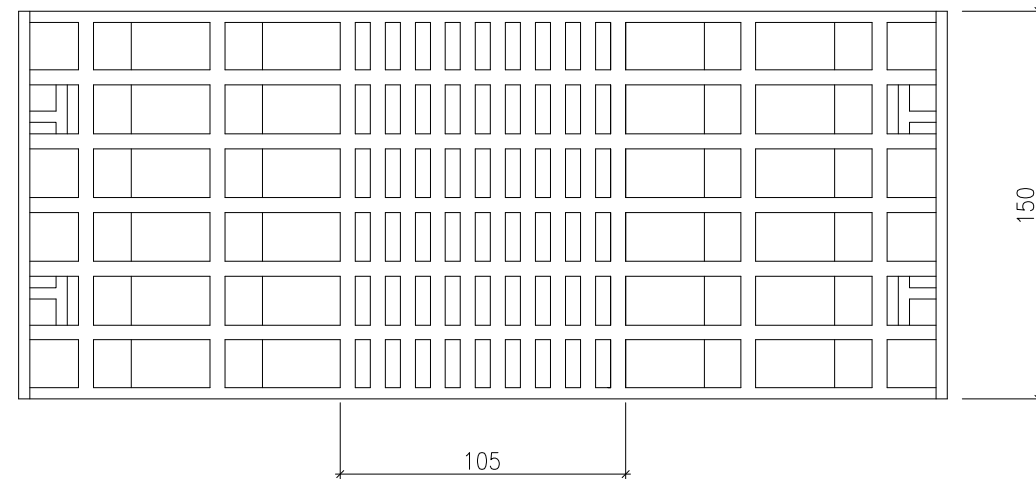
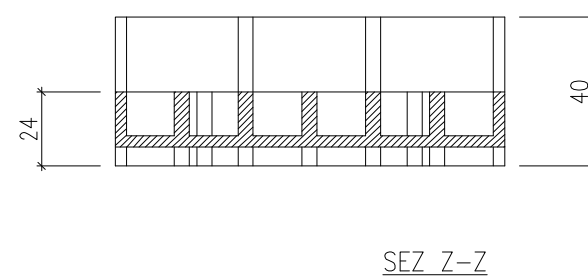
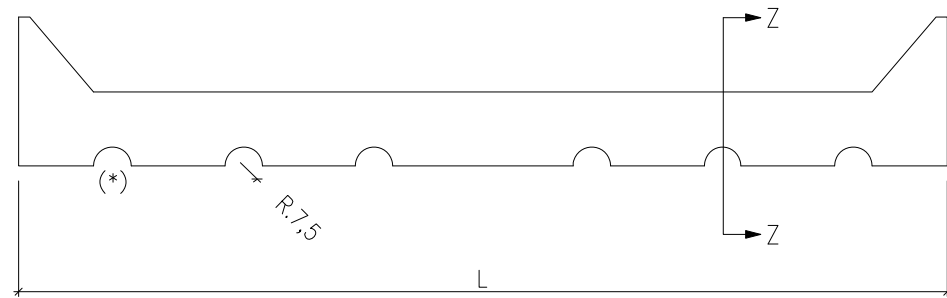
PARTICOLARE A – SETTO DI SEPARAZIONE



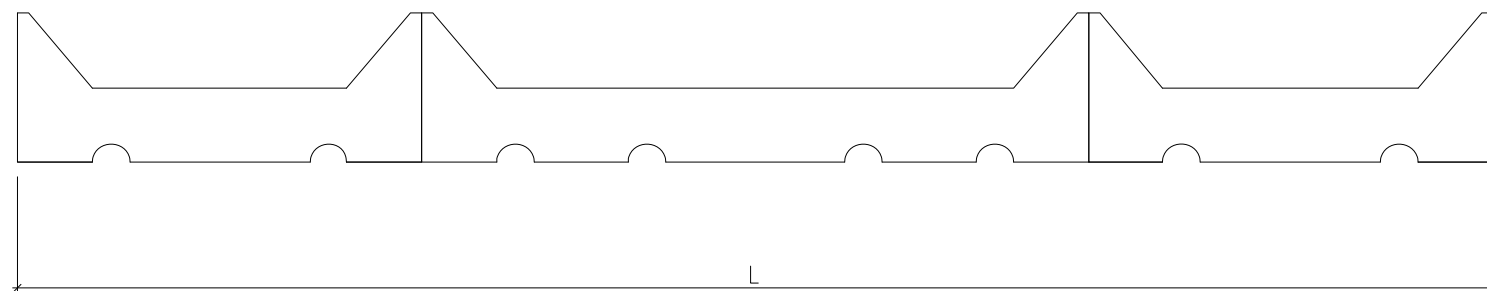
 SGI Società Gasdotti Italia s.p.a.			STANDARD
STUDIO 015.03B			CUNICOLO IN CLS. CON O SENZA ARMATURA REALIZZATO IN OPERA SU CANALETTA SAGOMATA IN PLASTICA
DATA Ago.'13	DIS.	FOGLIO 8/13	



## 2.13 Tassello isolante DN 50 (2") ÷ 450 (18")



Combinazione per DN 500 (20") ÷ 1050 (42")



DN	L (mm)	COMBINAZIONI	n. pezzi	(*)	Massa approssim. kg.
50 (2") ÷ 80 (3")	150	—	1	2	0.22
100 (4")	173	—	"	2	0.25
125 (5") ÷ 150 (6")	229	—	"	4	0.28
175 (7") ÷ 200 (8")	285	—	"	4	0.32
250 (10")	349	—	"	6	0.37
300 (12")	396	—	"	8	0.40
350 (14")	439	—	"	8	0.42
400 (16")	491	—	"	8	0.45
450 (18")	544	—	"	10	0.52
500 (20")	585	n. 1 per DN 200 (8") + n. 2 per DN 80 (3")	3		0.77
550 (22")	649	n. 1 per DN 250 (10") + n. 2 per DN 80 (3")	"		0.81
600 (24")	695	n. 1 per DN 250 (10") + n. 2 per DN 100 (4")	"		0.89
650 (26")	743	n. 1 per DN 200 (8") + n. 2 per DN 150 (6")	"		0.89
750 (30")	844	n. 1 per DN 450 (18") + n. 2 per DN 80 (3")	"		0.97
850 (34")	949	n. 1 per DN 400 (16") + n. 2 per DN 150 (6")	"		1.02
900 (36")	1009	n. 1 per DN 350 (14") + n. 2 per DN 200 (8")	"		1.07
1050 (42")	1189	n. 1 per DN 400 (16") + n. 2 per DN 250 (10")	"		1.20

(1)

NOTE:

DN = diametro nominale della condotta

(\*) = numero dei passanti

– Materiale:

- polistirolo antiurto, resistente agli acidi, alcali e microrganismi; all'aperto non deve degradarsi a temperature comprese tra -20 °C e +50 °C.


– Caratteristiche:

- massa volumica, 1,04 ÷ 1,06 g/cm<sup>3</sup>, determinata sul manufatto, secondo ASTM D 792, metodo A-1;
- allungamento a rottura, > 30%, determinato sul manufatto, con provino tipo IV, secondo ASTM D 638;
- carico di rottura a trazione, ≥ 16,7 MPa (≥ 170 kg/cm<sup>2</sup>) determinato sul manufatto, con provino tipo IV, secondo ASTM D 638.

– Tolleranza sulle dimensioni di ingombro: ± 2%

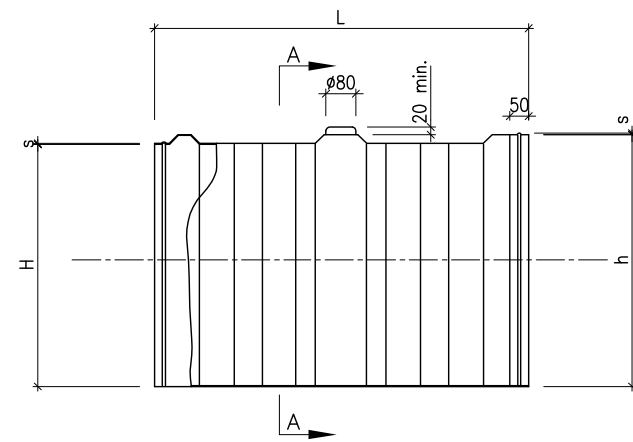
(1) Per DN 500 (20") ÷ 1050 (42") non è prevista la costruzione di un tassello unico ma è prevista, per ogni DN, la combinazione di tre tasselli di dimensioni inferiori, che verranno forniti già assemblati. L'unione tra i vari tasselli è ottenuta mediante apposito dispositivo ad innesto dello stesso materiale del tassello.

N.B. Per esigenze di stampaggio, sul dorso del tassello possono essere realizzati opportuni alleggerimenti. In tal caso la sezione residua di ogni tassello deve resistere nella parte centrale di appoggio alla sollecitazione di compressione di 14,8 kN (1500 kg).

 SGI Società Gasdotti Italia S.p.A.			STANDARD	
STUDIO 015.03B			CUNICOLO IN CLS. CON O SENZA ARMATURA REALIZZATO IN OPERA SU CANALETTA SAGOMATA IN PLASTICA	
DATA Ago.'13	DIS.	FOGLIO 9/13		



## 2.14 CANALETTA SAGOMATA LINEARE DI PLATICA



DN 50(2") ÷ 175(7")

DN 200(8") ÷ 150(42")



DN	D (mm)	d (mm)	L (mm)	B (mm)	H (mm)	h (mm)	s (mm)	Massa app. (kg)	
50 (2")	60.3	70	2000	153	143	142	1.3	1.0	
80 (3")	88.9	100		153	143	142	1.3	1.0	
100 (4")	114.3	126		176	168	167	1.3	1.2	
125 (5")	141.3	153		232	222	220	1.5	1.9	
150 (6")	168.3	180		232	222	220	1.5	1.9	
175 (7")	191.0	202		297	282	280	1.6	2.5	
200 (8")	219.1	233		297	282	280	1.6	2.5	
250 (10")	273.1	287		352	334	332	1.6	3.0	
300 (12")	323.9	337		407	386	384	1.6	3.3	
350 (14")	355.6	370		442	419	417	1.6	3.8	
400 (16")	406.4	420		494	469	467	1.6	4.2	
450 (18")	457.0	470		547	519	517	1.8	5.3	
500 (20")	508.0	521		1000	599	570	568	2.0	3.2
550 (22")	559.0	573			655	622	620	2.0	3.5
600 (24")	610.0	623	707		672	670	2.1	4.0	
650 (26")	660.0	676	763		725	723	2.1	4.3	
750 (30")	762.0	778	871		827	825	2.2	5.2	
850 (34")	864.0	878	973		928	925	2.4	6.3	
900 (36")	914.0	928	1029		978	975	2.4	6.7	
1050 (42")	1067.0	1067.0	1195		1136	1133	2.5	8.0	

NOTE:

DN = diametro nominale della condotta  
 D = diametro esterno dei tubi costituenti la condotta  
 s = spessore minimo della canaletta


– Materiale:

- polistirolo antiurto, resistente agli acidi, alcali e microrganismi; all'aperto non deve degradarsi a temperature comprese tra -20°C e +50°C

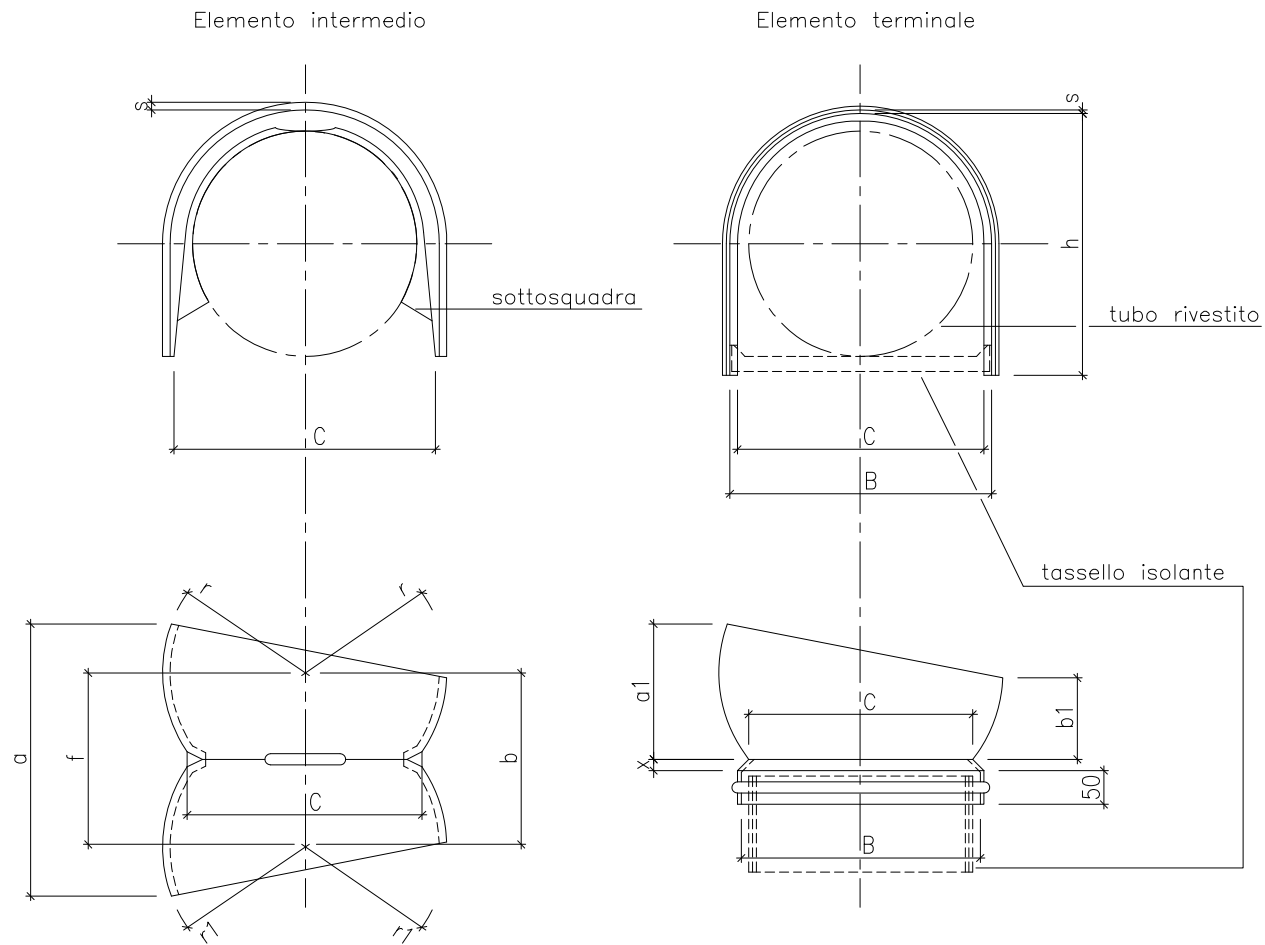
– Caratteristiche:

- massa volumica, 1.04 ÷ 1.06 g/cm<sup>3</sup>, determinata sul manufatto, secondo ASTM D 792, metodo A-1;
- allungamento a rottura, ≥ 30%, determinato sul manufatto, con provino tipo IV; secondo ASTM D 638;
- carico di rottura a trazione, ≥ 16.7 MPa (≥ 170 kg/cm<sup>2</sup>), determinato sul manufatto, con provino tipo IV; secondo ASTM D 638;

– Tolleranza sulle dimensioni di ingombro: ± 2%

			<b>STANDARD</b>	
<b>ST.DI.015.03B</b>			<b>CUNICOLO IN CLS. CON O SENZA ARMATURA REALIZZATO IN OPERA SU CANALETTA SAGOMATA IN PLASTICA</b>	
DATA Ago.'13	DIS.	FOGLIO 10/13		

## 2.15 CANALETTA SAGOMATA A SETTORI IN PLATICA



Numero di elementi intermedi necessari per la realizzazione della curva, in funzione del raggio di curvatura R e dell'angolo  $\alpha$

R P	1,5 D (3)	3 D	5 D	7 D	10 D
15°	*	1	2	2	4
30°	*	2	4	5	7
45°	1	3	5	7	10
60°	2	4	7	10	14
90°	3	6	10	14	20

(\*) Sono sufficienti i 2 elementi terminali

DN	D (mm)	C (mm)	B (mm)	h (mm)	s (mm)	a (mm)	b (mm)	f (mm)	r (mm)	r1 (mm)	Sotto- squadra	a1 (mm)	b1 (mm)	x (mm)	Massa kg (1)	Massa kg (2)
50 (2")	60,3	117	153	142	1,3	117	76	78	68	70	no	62	39	7	0,10	0,10
80 (3")	88,9	117	153	142	1,3	117	76	78	68	70	"	62	39	7	0,10	0,10
100 (4")	114,3	141	176	167	1,3	150	97	90	84	86	"	70	44	8	0,10	0,10
125 (5")	141,3	168	232	220	1,5	221	143	109	100	102	"	85	53	9	0,20	0,15
150 (6")	168,3	196	232	220	1,5	221	143	122	119	121	"	96	60	10	0,20	0,15
175 (7")	191,0	247	288	274	1,6	288	186	148	150	153	"	116	73	12	0,25	0,20
200 (8")	219,1	247	288	274	1,6	288	186	148	150	153	si	116	73	12	0,25	0,20
250 (10")	273,1	301	352	332	1,6	359	232	183	184	187	"	143	90	13	0,35	0,30
300 (12")	323,9	351	399	377	1,6	425	275	208	215	218	"	163	103	15	0,55	0,35
350 (14")	355,6	383	442	417	1,6	467	302	231	235	238	"	183	115	18	0,80	0,75
400 (16")	406,4	434	494	467	1,6	534	345	262	267	270	"	204	128	20	0,80	0,75
450 (18")	457,0	485	547	517	1,8	601	389	292	299	302	"	226	142	23	0,85	0,80

### NOTE:

DN = diametro nominale della condotta

D = diametro esterno dei tubi costituenti la condotta

s = spessore minimo degli elementi

### - Materiale:

- polistirolo antiurto, resistente agli acidi, alcali e microrganismi; all'aperto non deve degradarsi a temperature comprese tra -20 °C e +50 °C.

### - Caratteristiche:

- massa volumica, 1,04 ÷ 1,06 g/cm<sup>3</sup>, determinata sul manufatto, secondo ASTM D 792, metodo A-1;
- allungamento a rottura, > 30%, determinato sul manufatto, con provino tipo IV, secondo ASTM D 638;
- carico di rottura a trazione, > 16,7 MPa (> 170 kg/cm<sup>2</sup>) determinato sul manufatto, con provino tipo IV, secondo ASTM D 638.

- Tolleranza sulle dimensioni di ingombro: ± 2%


- Per la formazione del tratto curvo di cunicolo occorrono due elementi terminali più un numero di elementi intermedi variabile in funzione del raggio di curvatura.

- Gli elementi per canalette per condotte DN 500 (20") ÷ 1050 (42") non compresi in tabella, potranno essere richiesti di volta in volta specificando i seguenti dati della condotta: diametro nominale, raggio di curvatura, angolo della curva.

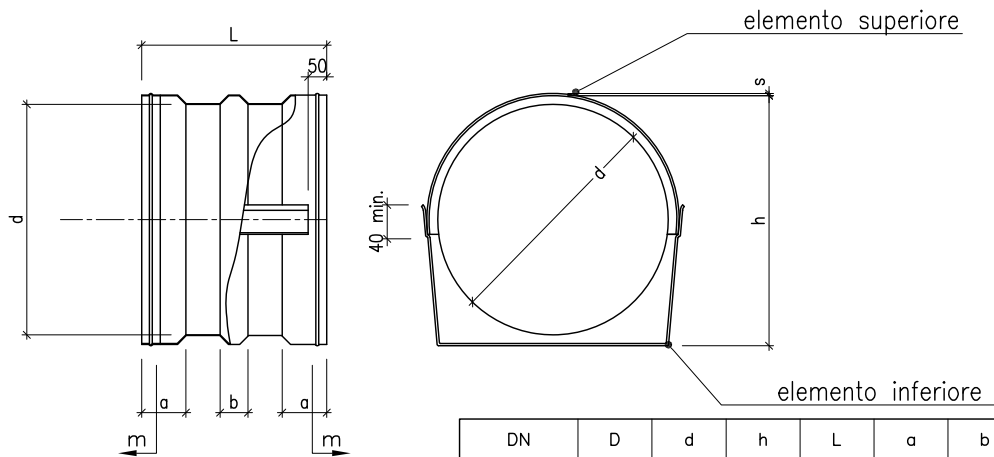
(1) Massa approssimata di un elemento intermedio

(2) Massa approssimata di un elemento terminale

(3) Per i cunicoli su reti a bassa pressione al servizio degli agglomerati industriali minori

 SGI Società Gasdotti Italia s.p.a.			STANDARD	
STUDIO 015.03B			CUNICOLO IN CLS. CON O SENZA ARMATURA REALIZZATO IN OPERA SU CANALETTA SAGOMATA IN PLASTICA	
DATA Ago.'13	DIS.	FOGLIO 11/13		

## 2.16 DETTAGLIO DISPOSITIVO PER SETTO DI SEPARAZIONE



DN	D (mm)	d (mm)	h (mm)	L (mm)	a (mm)	b (mm)	s (mm)	Massa app. (kg)
50 (2")	60.3	70	142	300	90	75	1.8	0.50
80 (3")	88.9	100	142	300	90	75	1.8	0.50
100 (4")	114.3	126	167	300	90	75	1.8	0.70
125 (5")	141.3	153	220	300	90	75	1.8	0.80
150 (6")	168.3	180	220	300	90	75	1.8	0.80
175 (7")	191.0	202	280	350	100	75	1.8	1.30
200 (8")	219.1	233	280	350	100	75	1.8	1.30
250 (10")	273.1	287	332	350	100	75	2.0	1.30
300 (12")	323.9	337	384	350	110	75	2.0	1.40
350 (14")	355.6	370	417	350	110	75	2.0	2.10
400 (16")	406.4	420	467	350	110	75	2.0	2.10
450 (18")	457.0	470	517	350	110	75	2.0	2.40
500 (20")	508.0	521	568	500	120	75	2.0	2.60
550 (22")	559.0	573	620	500	120	75	2.0	2.70
600 (24")	610.0	623	670	500	120	75	2.0	3.70
650 (26")	660.0	676	723	500	120	75	2.1	4.10
750 (30")	762.0	778	825	600	125	75	2.2	4.40
850 (34")	864.0	878	925	600	125	75	2.2	4.90
900 (36")	914.0	928	975	600	125	75	2.6	5.20
1050 (42")	1067.0	1067.0	1086	1133	125	75	2.8	5.80

### NOTE:

DN = diametro nominale della condotta

D = diametro esterno dei tubi

s = spessore minimo degli elementi, ad eccezione della zona contrassegnata con "m" per la quale è ammesso uno spessore minore, (comunque non inferiore a 1 mm) in quanto punto di sovrapposizione con le canalette


#### - Materiale:

- polistirolo antiurto, resistente agli acidi, alcali e microrganismi; all'aperto non deve degradarsi a temperature comprese tra  $-20^{\circ}\text{C}$  e  $+50^{\circ}\text{C}$

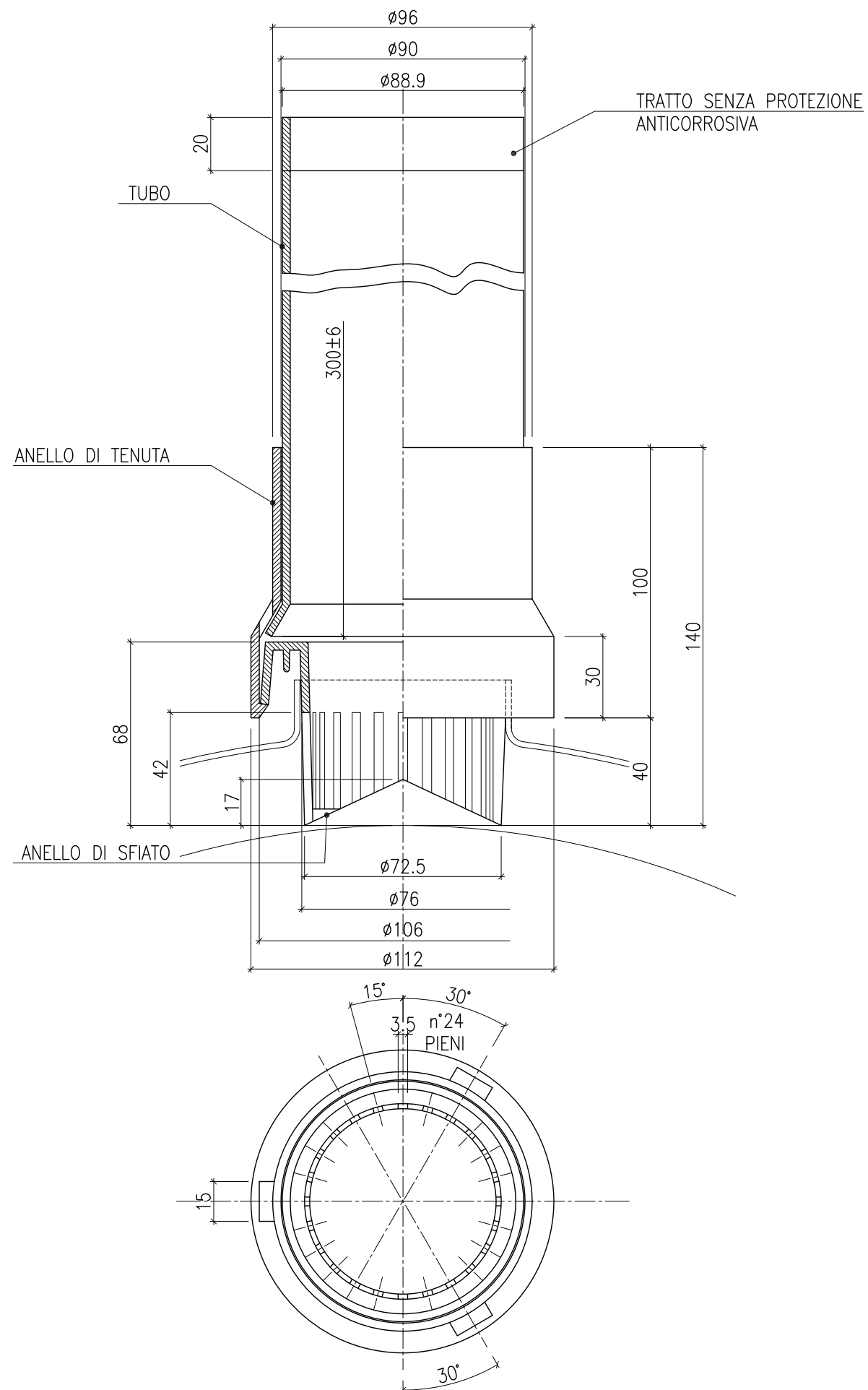
#### - Caratteristiche:

- massa volumica,  $1.04 \div 1.06 \text{ g/cm}^3$ , determinata sul manufatto, secondo ASTM D 792, metodo A-1;
- allungamento a rottura,  $\geq 30\%$ , determinato sul manufatto, con provino tipo IV; secondo ASTM D 638;
- carico di rottura a trazione,  $\geq 16.7 \text{ MPa}$  ( $\geq 170 \text{ kg/cm}^2$ ), determinato sul manufatto, con provino tipo IV; secondo ASTM D 638;

- Tolleranza sulle dimensioni di ingombro:  $\pm 2\%$

		<b>STANDARD</b>	
		<b>CUNICOLO IN CLS. CON O SENZA ARMATURA REALIZZATO IN OPERA SU CANALETTA SAGOMATA IN PLASTICA</b>	
<b>ST.DI.015.03B</b>		DATA	DIS.
		Ago.'13	12/13

## 2.17 DETTAGLIO DISPOSITIVO PER IL COLLEGAMENTO DELLA CANALIZZAZIONE DI SFIATO



### NOTE:


Anello di tenuta e anello di sfiato

- Materiale: polistirolo antiurto, resistente agli acidi, alcali e microrganismi; all'aperto non deve degradarsi a temperature comprese tra  $-20^{\circ}\text{C}$  e  $+50^{\circ}\text{C}$
- Caratteristiche:
  - massa volumica,  $1.04 \div 1.06 \text{ g/cm}^3$ , determinata sul manufatto, secondo ASTM D 792, metodo A-1;
  - allungamento a rottura,  $\geq 30\%$ , determinato sul manufatto, con provino tipo IV; secondo ASTM D 638;
  - carico di rottura a trazione,  $\geq 16.7 \text{ MPa}$  ( $\geq 170 \text{ kg/cm}^2$ ), determinato sul manufatto, con provino tipo IV; secondo ASTM D 638;
- Tolleranza sulle dimensioni di ingombro:  $\pm 2\%$

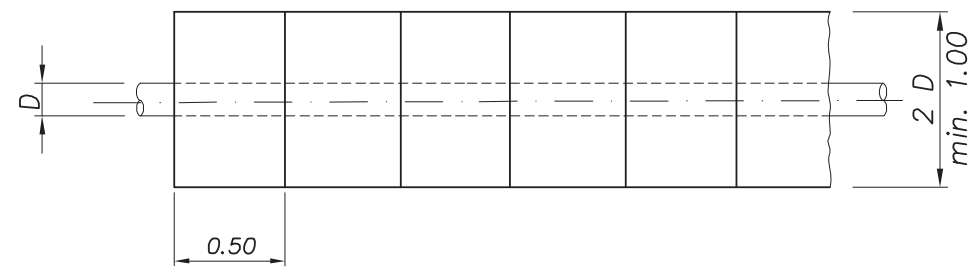
### Tronchetto

- Materiale: ricavato da tubo per sfiati  $D=88.9 \text{ mm}$   $t=2.9 \text{ mm}$  in acciaio Fe 33UNI 7288-74
- Rivestimento anticorrosivo: pulizia con abrasivi con finitura a metallo quasi bianco (grado 2 1/2 secondo SIS 055900); pitturazione con prodotti epossidici senza solventi, spessore secco 90 micron minimo.

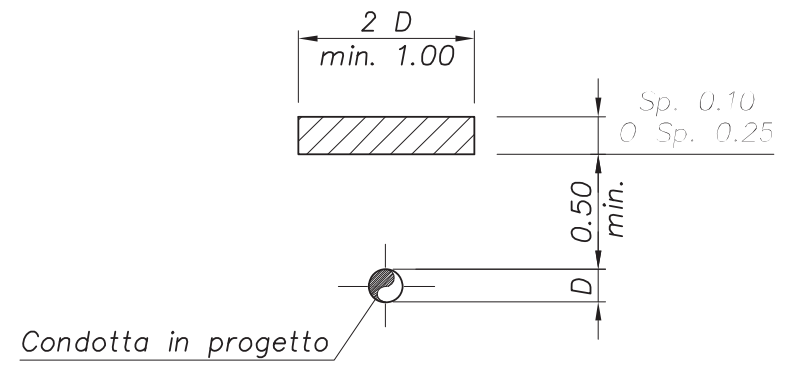
Massa approssimata del dispositivo completo: 2 kg

 SGI Società Gasdotti Italia s.p.a.		STANDARD	
ST.DI.0.05.03B		CUNICOLO IN CLS. CON O SENZA ARMATURA REALIZZATO IN OPERA SU CANALETTA SAGOMATA IN PLASTICA	
DATA Ago.'13	DIS.	FOGLIO 13/13	

MISURE IN METRI

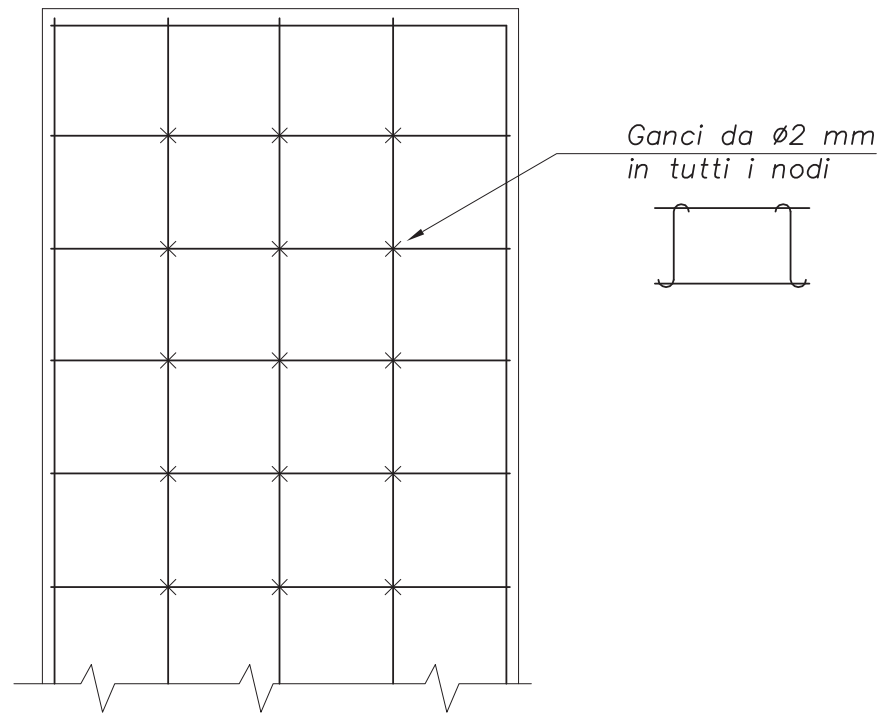
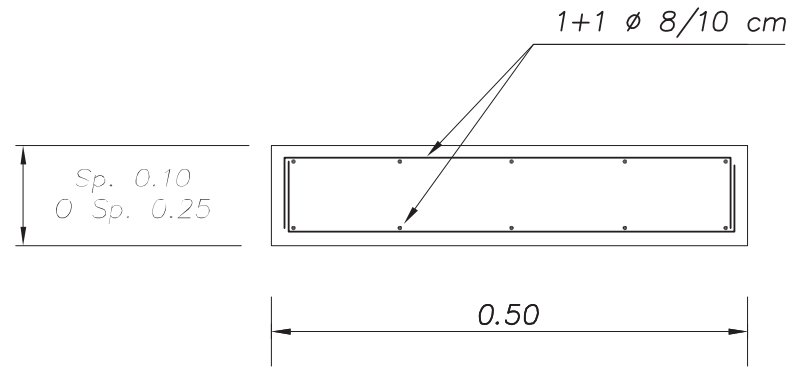


PIANTA



Condotta in progetto

SEZIONE TRASVERSALE



DETTAGLIO LASTRONE

MATERIALE

- ACCIAIO: Fe B 32K
- CALCESTRUZZO: PORTLAND 325 A 600 kg/m<sup>3</sup>

NOTE

LO SPESSORE NORMALE DEL LASTRONE È DI 10 cm  
SARÀ A CURA DELLA DIREZIONE LAVORI STABILIRE  
OVE NECESSARIO LA POSA DI LASTRONI DI  
SPESSORE 25 cm

DATA	FIRMA	N°	REVISIONI										
			1	2	3	4	5	6	7	8	9	10	11
			STANDARD										
N°  S T D 0 0 5 0 4			TIPICO										
DATA	DIS	FOGLIO	LASTRONI DI PROTEZIONE										
Sett. '05		1 / 1											

MISURE IN MILLIMETRI

Capannina in lamiera di alluminio  
sp. 10/10 rivestita con pellicola autoadesiva  
colore rosso brillante

"A"

300x300x500

500x500x700

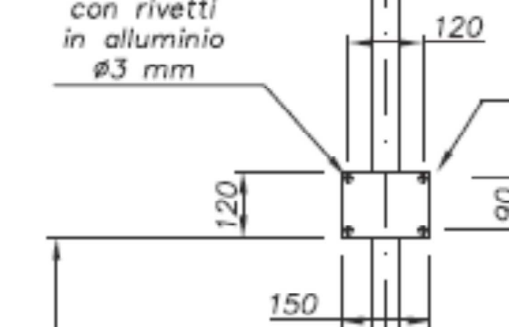
Ghiera in alluminio con bullone passante  
in Acc. INOX per fissaggio capannina al sostegno

"A"

Per fissaggio  
etichetta  
con rivetti  
in alluminio  
Ø3 mm

Portaetichetta in lamiera di alluminio  
sp. 10/10 fissata al sostegno con  
fascetta in materiale non ferroso

SEZIONE A-A



Sostegno tubolare in lega di alluminio  
Ø est. 60 mm H = 2500  
verniciato Rosso RAL 3000

H = 2500

1500

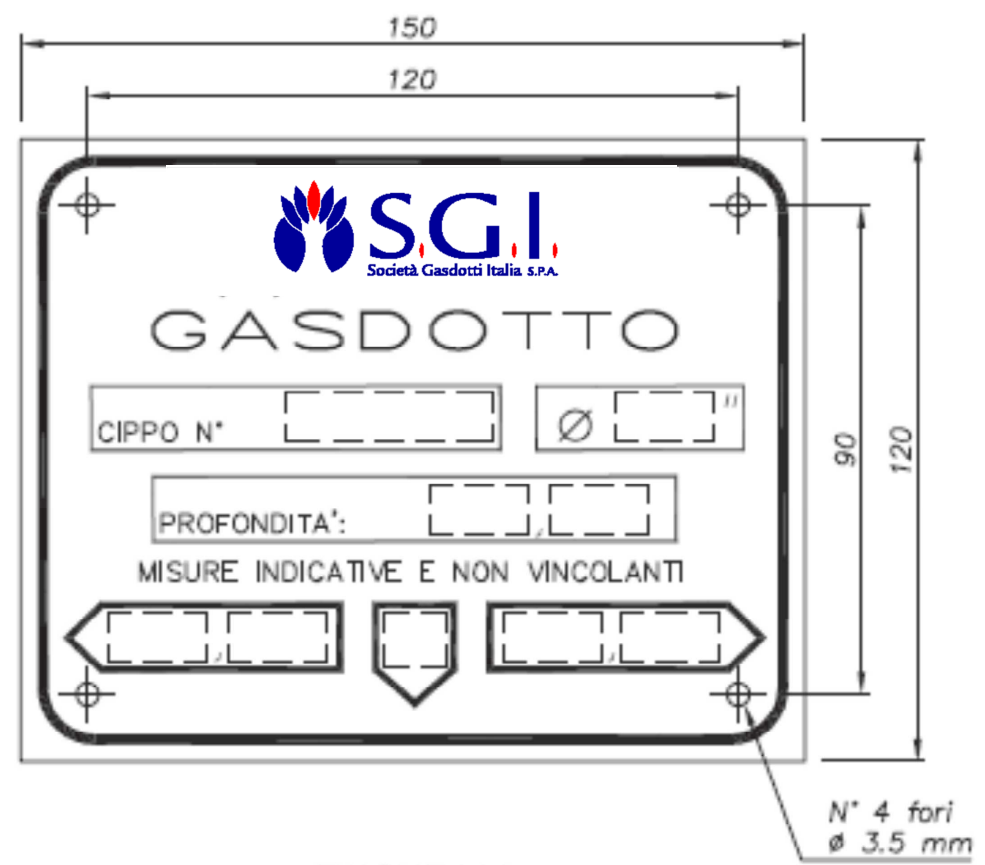
Piano campagna

Piano campagna

Annegato in cemento magro  
gettato in opera

VARIABILE

N°2 tondini Ø15 L=600  
foro Ø 16



ETICHETTA

In alluminio sp.10/10 con scritte anodizzate in colore blu

CIPPO INDICATORE

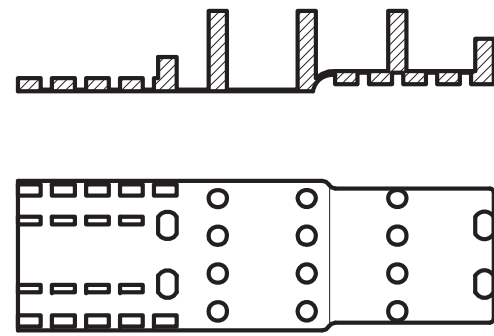
CIPPO SEGNALATORE

NOTE

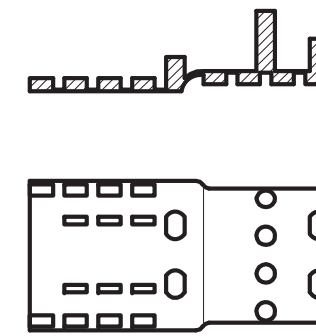
- CIPPO SEGNALATORE, DISTANZIATO OGNI ~2 km  
E IN PROSSIMITÀ DEI VERTICI
- CIPPO INDICATORE, DISTANZIATO OGNI 50 + 100 m

Sett.'11		1	REVISIONE GENERALE
Sett.'05		0	EMISSIONE
DATA	FIRMA	N°	REVISIONI
1	2	3	4
5	6	7	8
9	10	11	
			STANDARD
N° [S,T,D]0,0[5,0,5]			CIPPI DI SEGNALAZIONE
DATA	DIS	FOGLIO	
Sett. '05		1 / 1	





ELEMENTO SINGOLO TIPO "A"



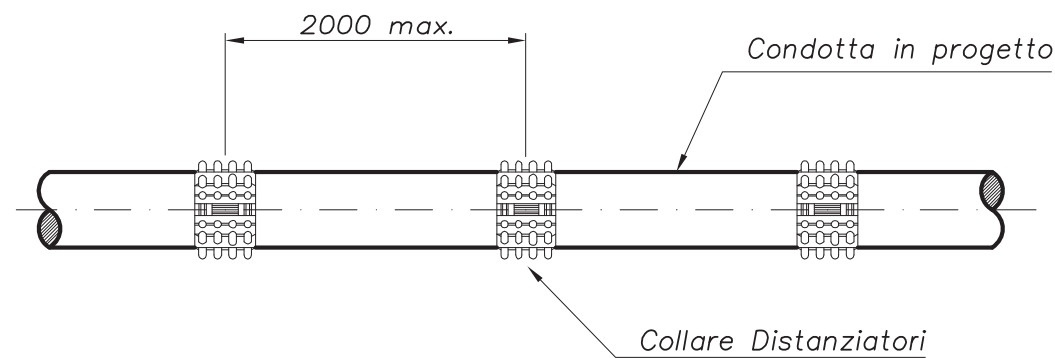
ELEMENTO SINGOLO TIPO "B"

MATERIALE E CARATTERISTICHE

- POLIETILENE ALTA DENSITÀ
- COLORE NEUTRO
- TIPO RACI O EQUIVALENTE

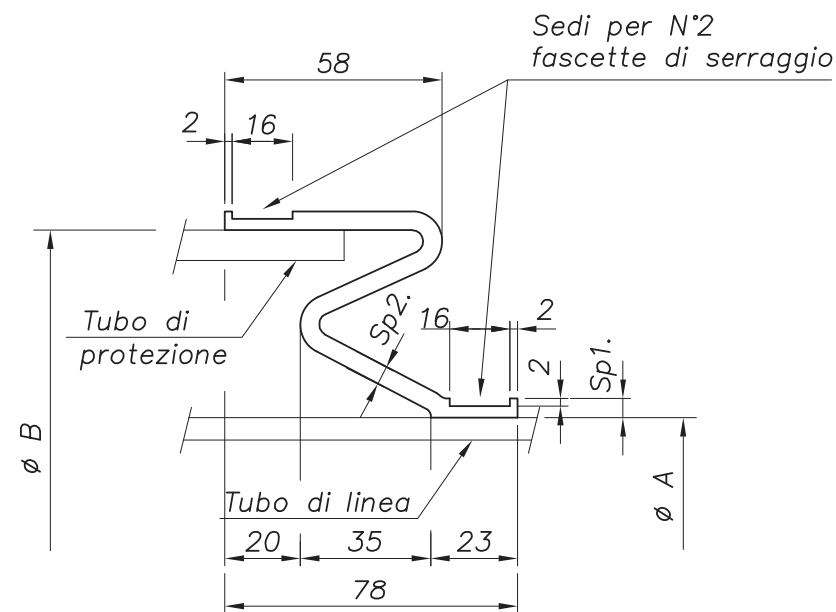
NOTE

- LA SCELTA DEL TIPO E DELLA QUANTITÀ DI ELEMENTI DA APPLICARE DEVE ESSERE EFFETTUATA SULLA BASE DELLE TABELLE DEL FORNITORE
- PREMONTARE MANUALMENTE IL COLLARE ASSIEMANDO IL NUMERO DI ELEMENTI OCCORRENTI
- SERRARE A FONDO, UNIFORMEMENTE, CON APPOSITO ATTREZZO

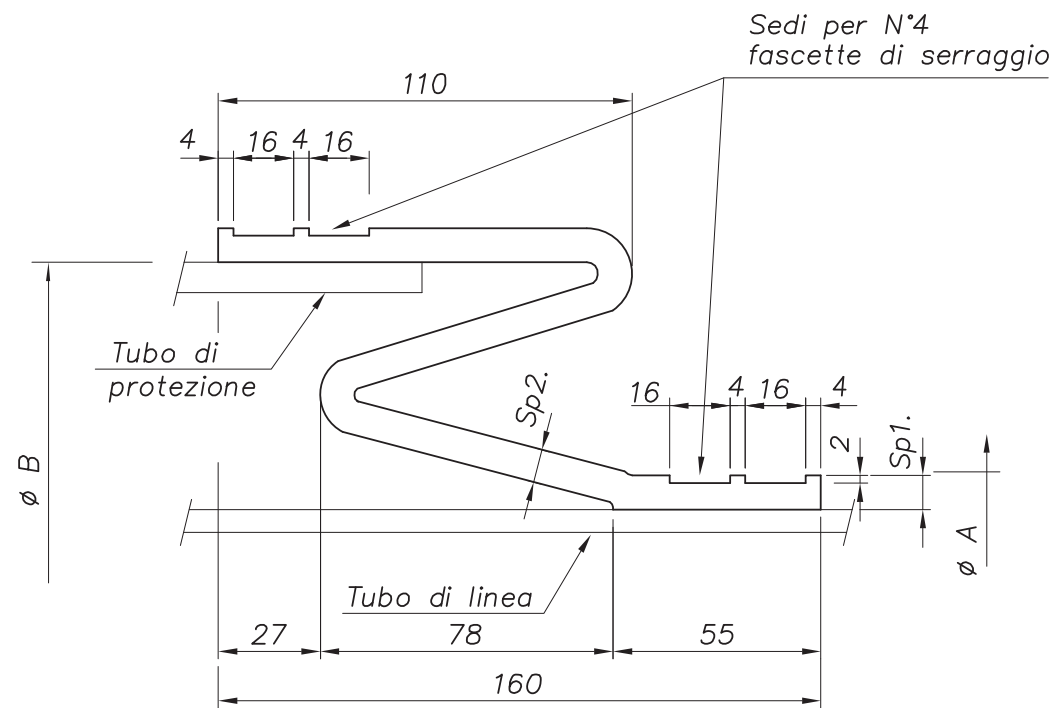


VISTA MONTAGGIO

DATA	FIRMA	N°	REVISIONI								
1	2	3	4	5	6	7	8	9	10	11	
N° [S1TID 0,0 6,0,1]			STANDARD								
DATA Sett. '05			DIS			FOGLIO 1 / 1					
			DISTANZ. ISOLANTI A COLLARE CON FISSAGGIO A INCASTRO								



**TIPICO PER TUBO DI LINEA  
FINO A Ø 24"**



**TIPICO PER TUBO DI LINEA  
DA Ø 26" A 48"**

**MATERIALI**

- ANELLO DI CHIUSURA: GOMMA (TIPO RACI-ESPANSIT O EQUIVALENTE)
- FASCETTA DI SERRAGGIO: AISI 304

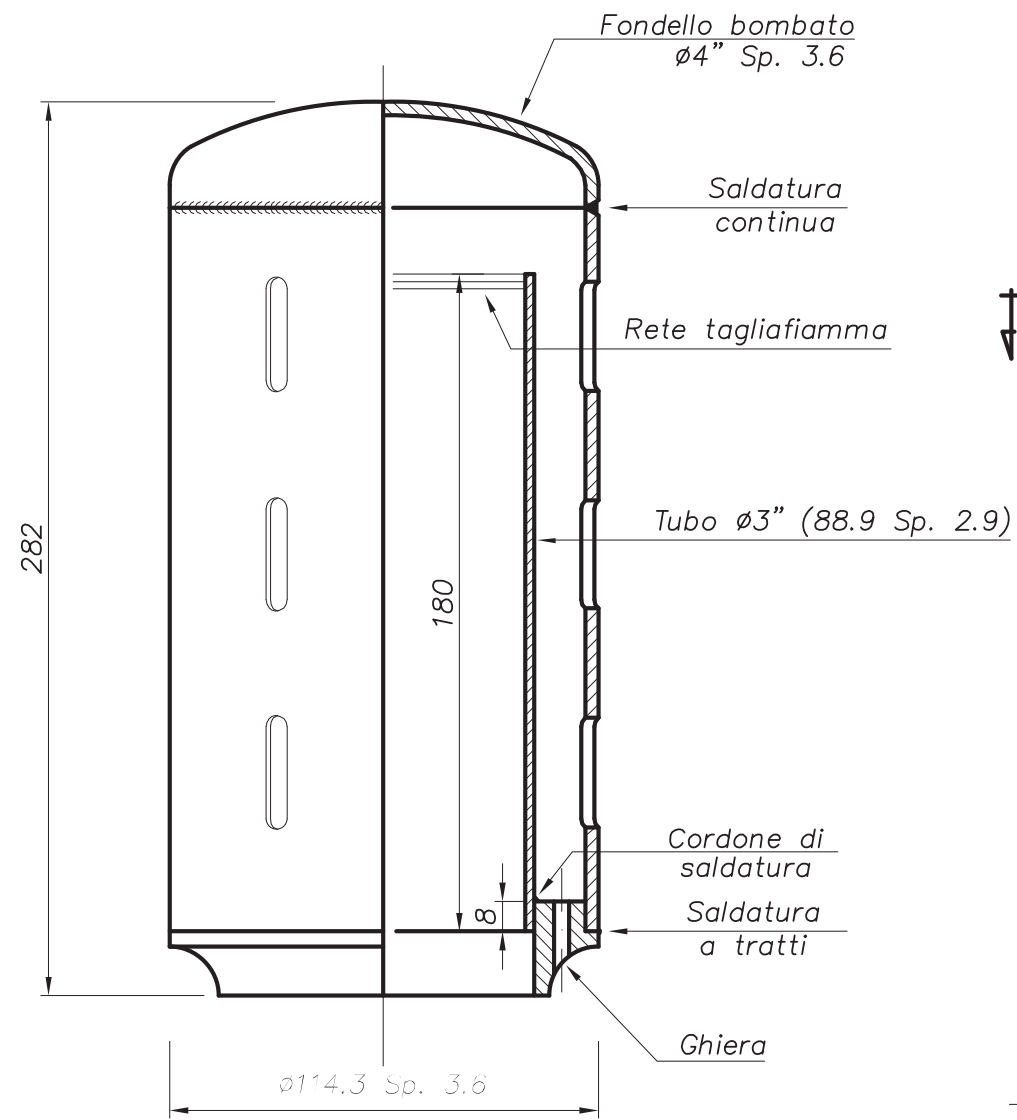
**ANELLO DI CHIUSURA**

dn	DN	Ø A	Ø B	Sp1.	Sp2.
( " ) mm	( " ) mm	mm	mm	mm	mm
(2) 60.3	(6) 168.3	68	180	4	4
(3) 88.9	(8) 219.1	97	235	4	4
(4) 114.3	(8) 219.1	125	235	4	4
(6) 168.3	(10) 273.1	180	280	4	4
(8) 219.1	(12) 323.9	235	335	5	5
(10) 273.1	(16) 406.4	280	406	5	5
(12) 323.9	(18) 457.2	335	457	5	5
(14) 355.6	(20) 508.0	360	508	6	6
(16) 406.4	(22) 558.8	406	558	6	6
(18) 457.2	(24) 609.6	457	610	6	6
(20) 508.0	(26) 660.4	508	660	6	6
(22) 558.8	(28) 711.2	558	711	6	6
(24) 609.6	(30) 762.0	610	762	6	6
(26) 660.4	(32) 812.8	660	813	9	8
(30) 762.0	(36) 914.4	762	914	9	8
(32) 812.8	(38) 965.2	813	965	9	8
(34) 863.6	(40) 1016.0	864	1016	9	8
(36) 914.4	(42) 1066.8	914	1067	9	8
(38) 965.2	(44) 1117.6	965	1118	9	8
(40) 1016.0	(46) 1168.4	1016	1168	9	8
(42) 1066.8	(48) 1219.2	1067	1219	9	8
(44) 1117.6	(52) 1320.8	1118	1321	10	9
(46) 1168.4	(52) 1320.8	1168	1321	10	9
(48) 1219.2	(56) 1422.4	1219	1422	10	9

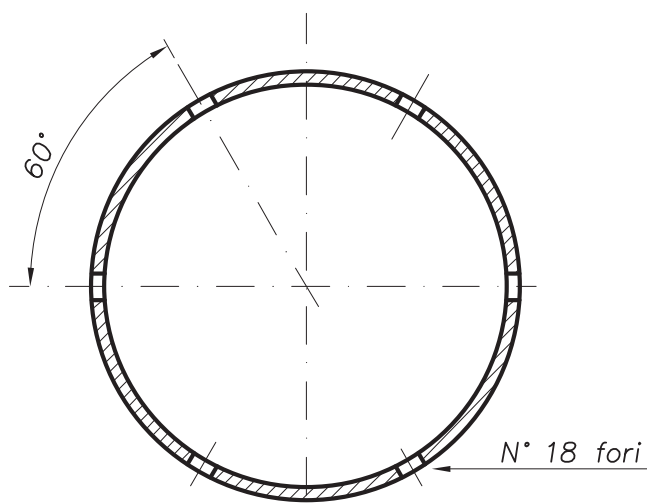
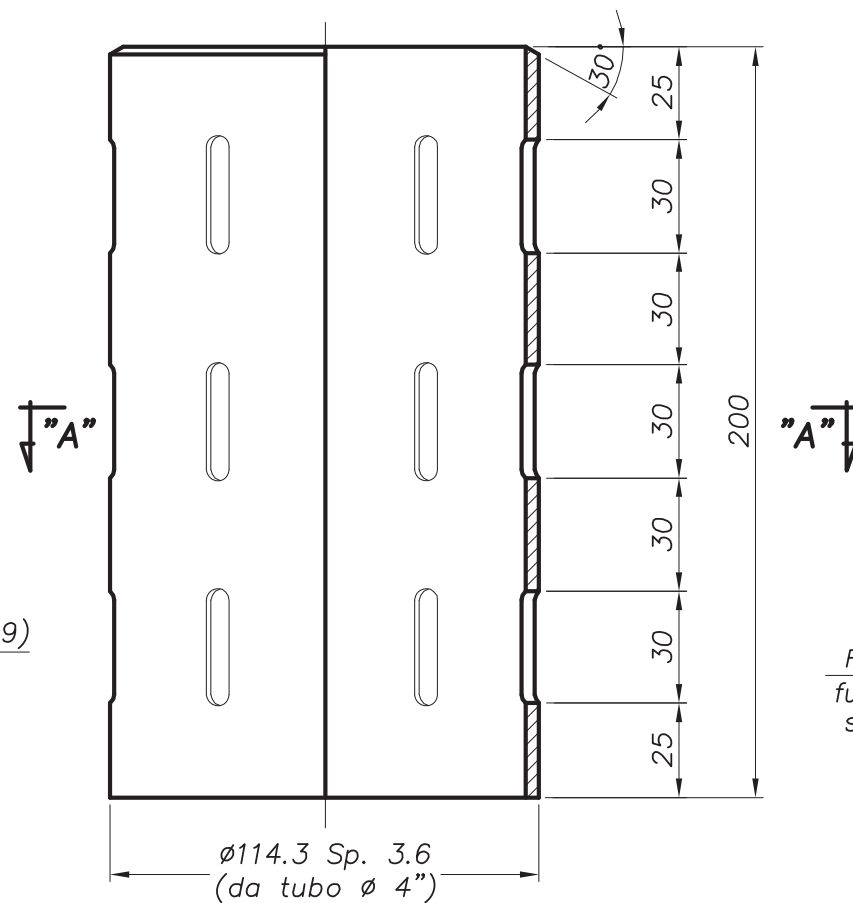
DATA	FIRMA	N°	REVISIONI		
1	2	3	4	5	6
			STANDARD		
/N° [S.T.D 0.0 6.0 2]			ANELLO DI CHIUSURA IN GOMMA PER TUBO DI PROTEZIONE		
DATA Sett. '05	DIS	FOGLIO 1 / 1			



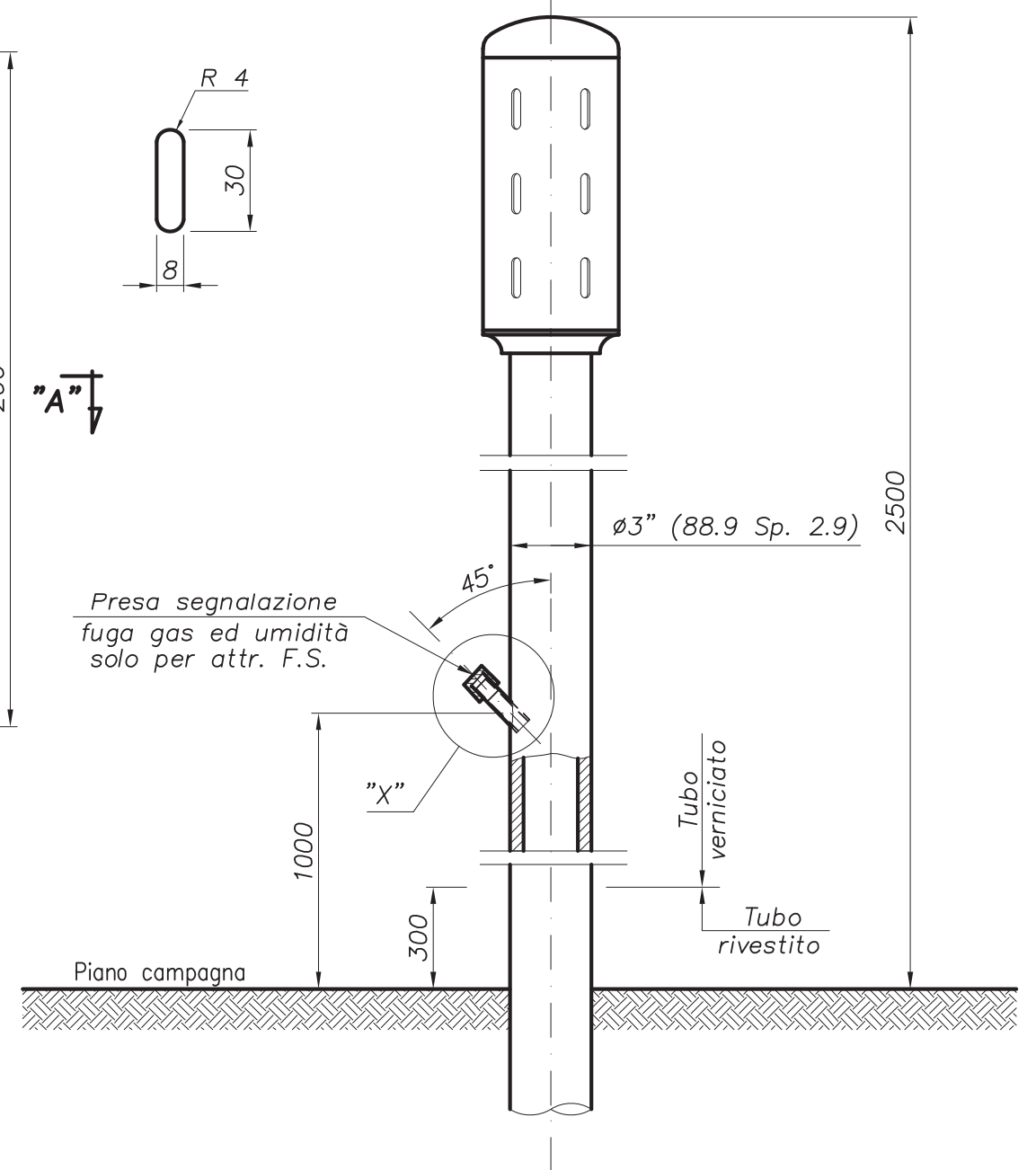
MISURE IN MILLIMETRI



**TESTATA**

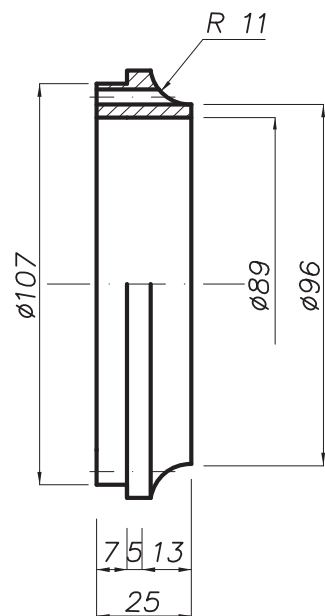


**PARTICOLARE TESTATA**

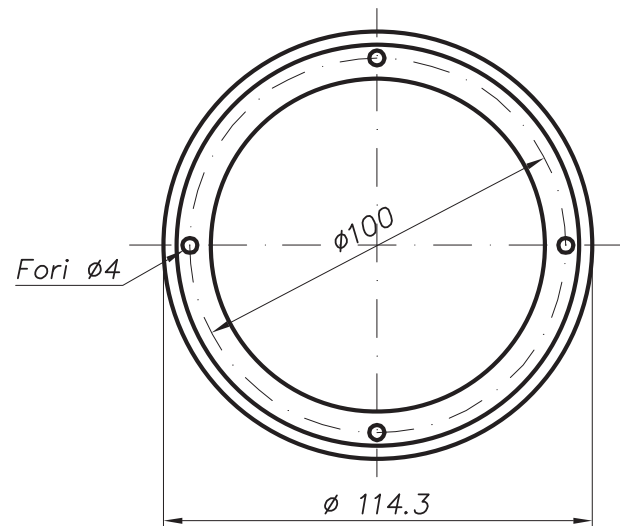


**MATERIALI**

- TUBI: API 5L Gr.B
- FORGIATI: ASTM A 234-WPB
- RETE TAGLIAFIAMMA: Acc. INOX



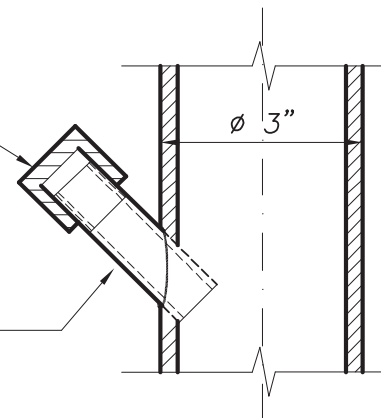
**GHIERA**



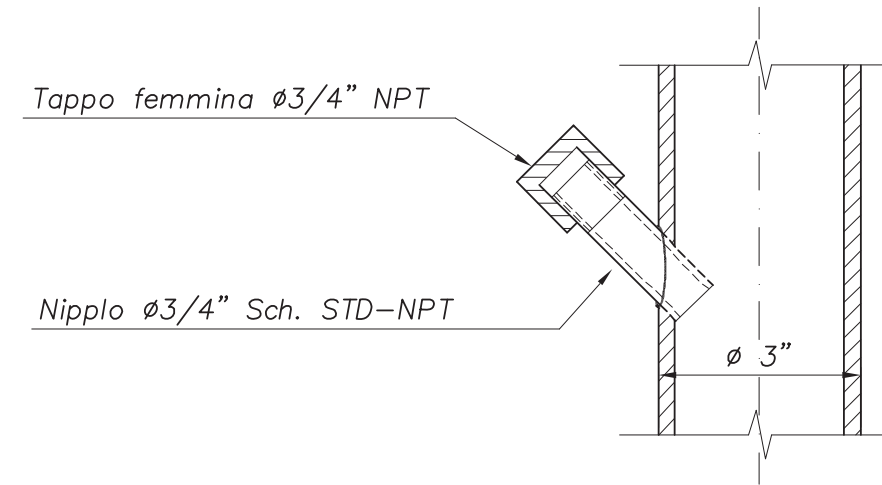
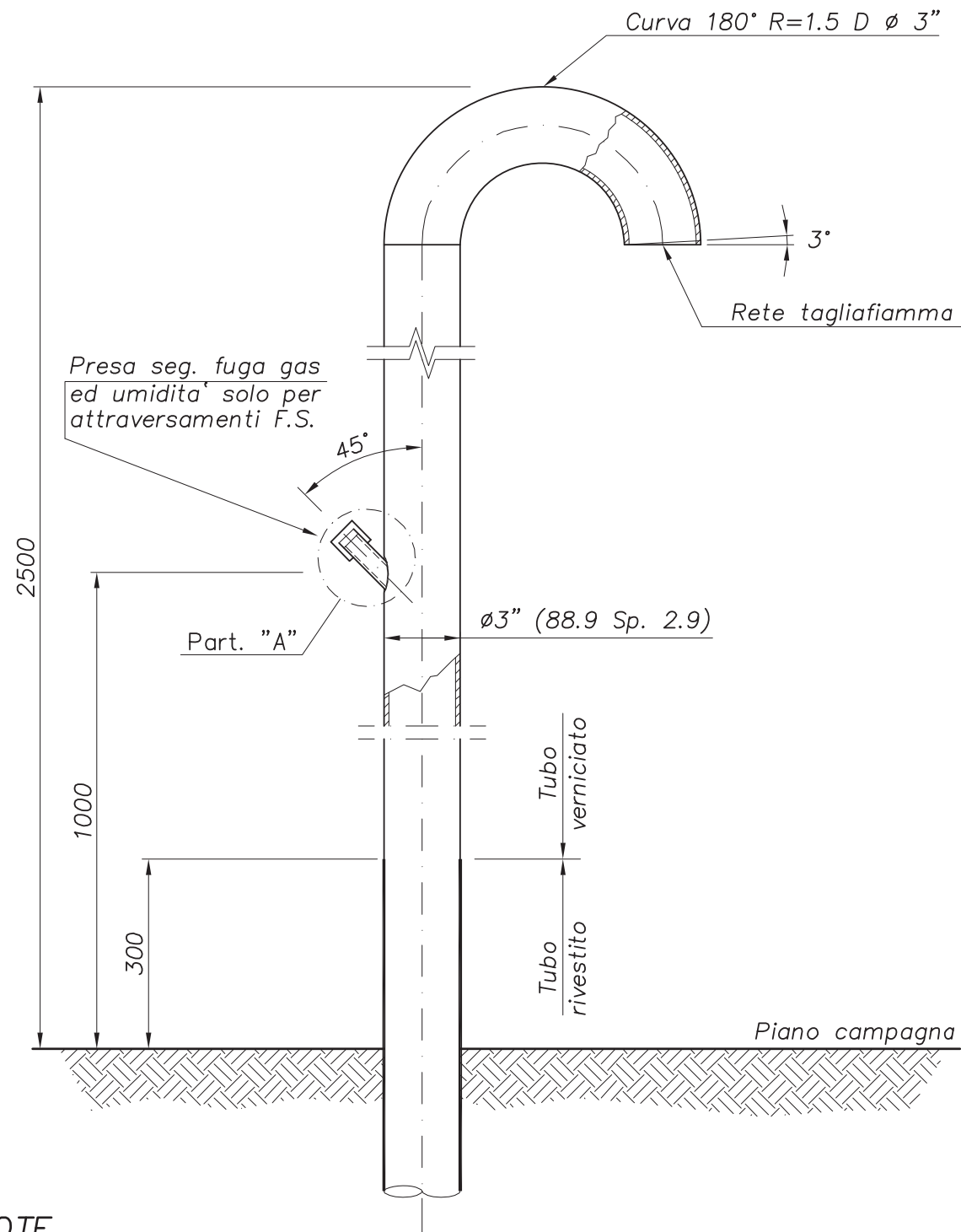
Tappo femmina ø3/4" NPT

Niplo ø3/4" Sch. STD-NPT

**PARTICOLARE "X"**



DATA	FIRMA	N°	REVISIONI										
			1	2	3	4	5	6	7	8	9	10	11
N° <b>SITD100603</b>			<b>STANDARD</b>										
			<b>SFIATO</b>										
			<b>TIPO CILINDRICO</b>										
DATA Sett. '05	DIS	FOGLIO 1 / 1											



PARTICOLARE A

NOTE

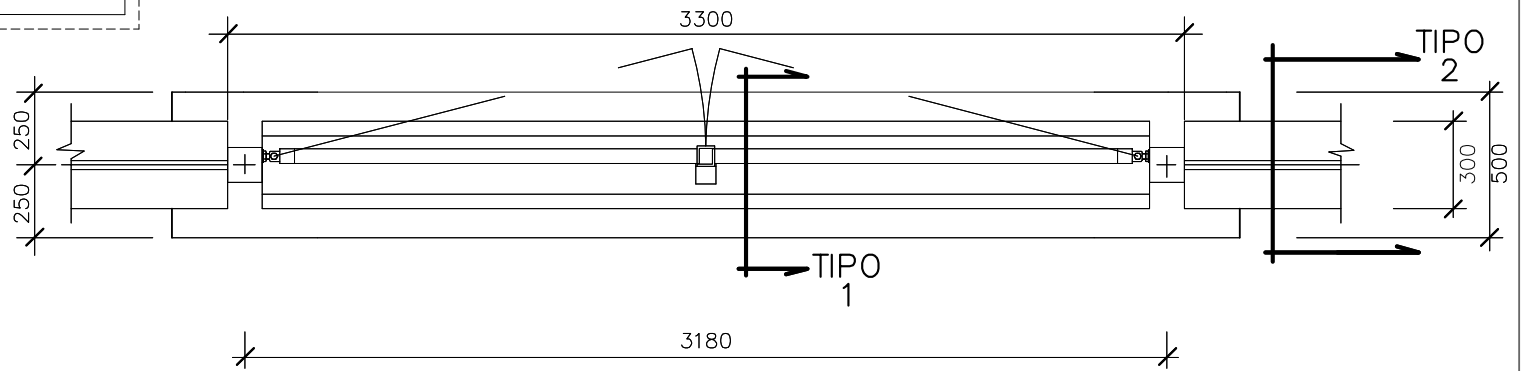
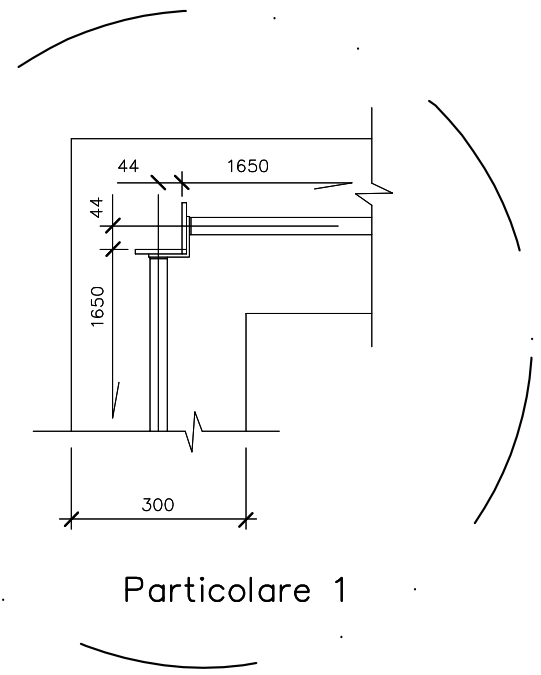
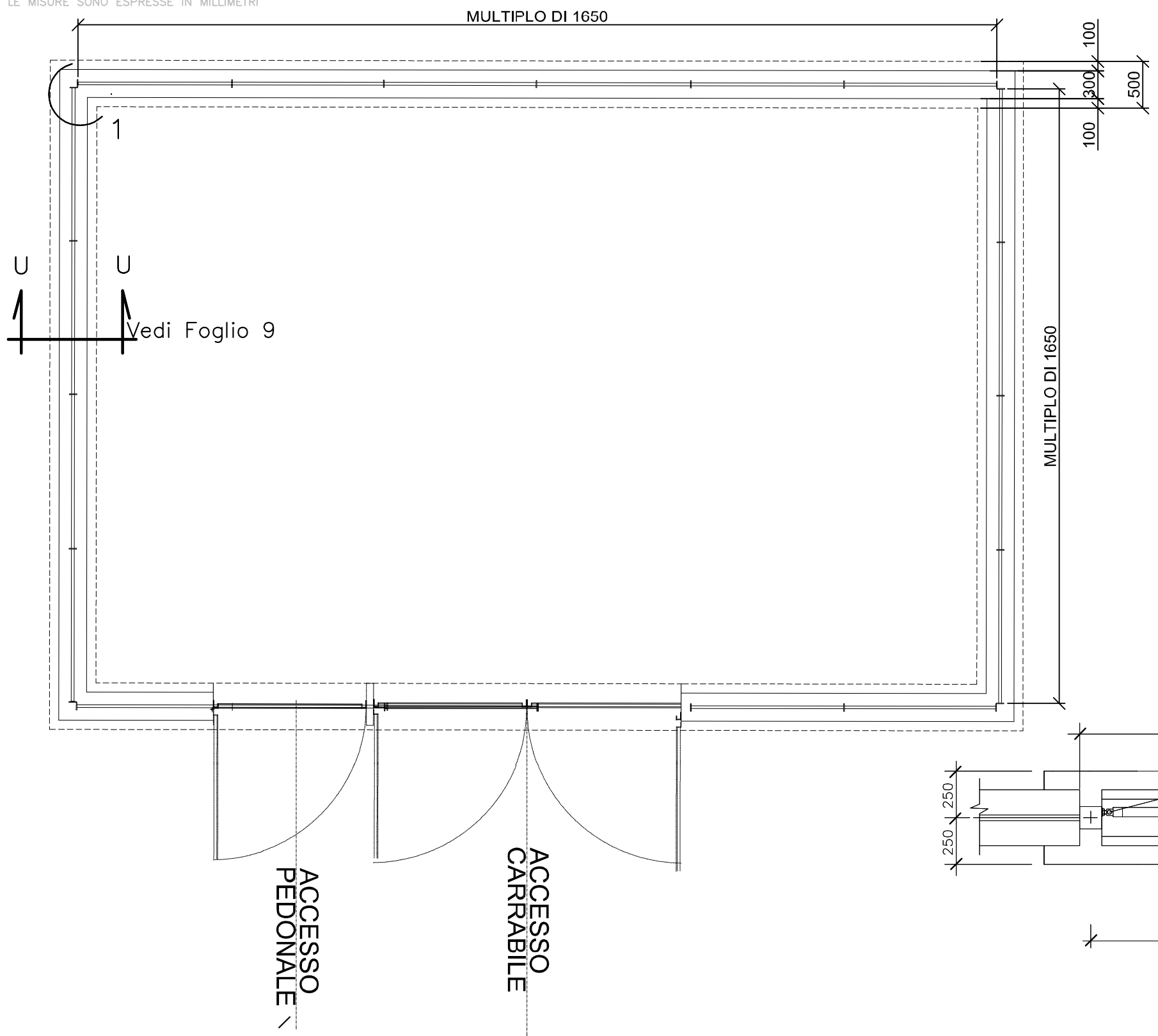
- LO SFIATO TIPO CURVO SARÀ USATO SOLO DOVE ESPRESSAMENTE RICHIESTO DALLA DIREZIONE LAVORI

MATERIALI

- TUBI: API 5L Gr.B
- FORGIATI: ASTM A 234-WPB
- RETE TAGLIAFIAMMA: Acc. INOX

DATA	FIRMA	N°	REVISIONI										
			1	2	3	4	5	6	7	8	9	10	11
			STANDARD										
N° [S_I_T_I_D 0_0 6_0_4]			SFIATO TIPO CURVO										
DATA Sett. '05	DIS	FOGLIO 1 / 1											

LE MISURE SONO ESPRESSE IN MILLIMETRI



Pianta fondazione cancello

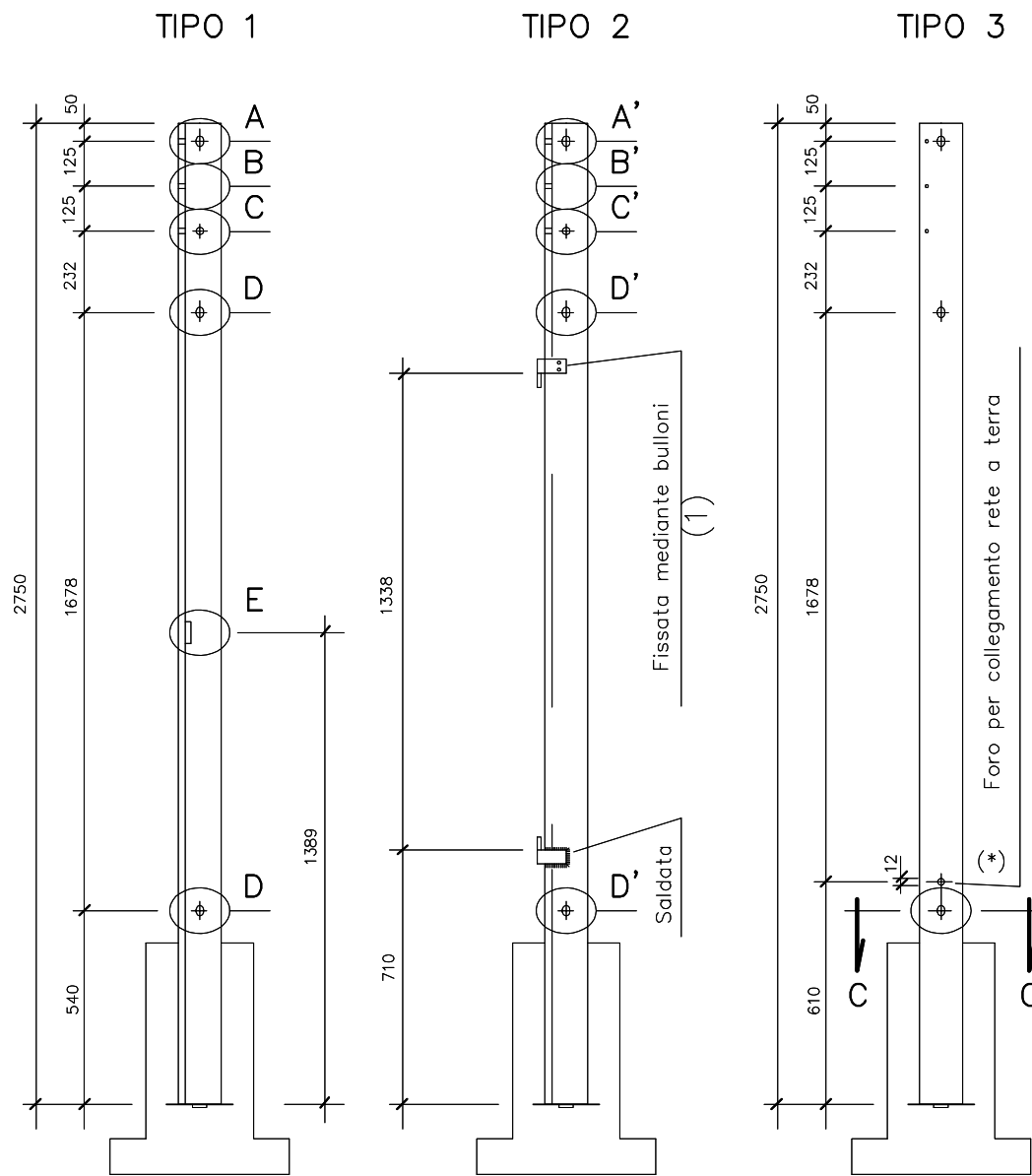
01/12/'16	.	2	REVISIONE
04/07/'13	.	1	REVISIONE
	.	0	EMISSIONE
DATA	FIRMA	N'	REVISIONI
1	2	3	4
5	6	7	8
9	10	11	

**S.G.I.**  
Società Gasdotti Italia S.p.A.

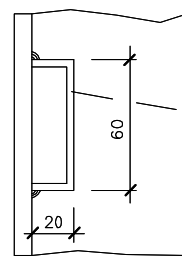
STANDARD

RECINZIONE IN GRIGLIATO METALLICO  
PIANTA (scala 1:50)

DATA Dic.'16 DIS. FOGLIO 1 / 9

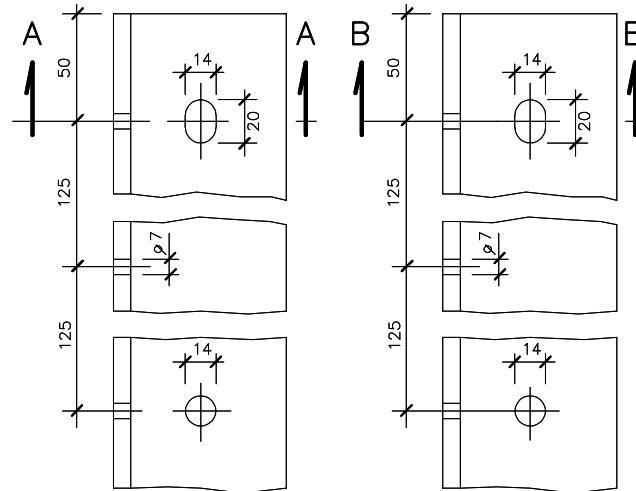


Particolare E

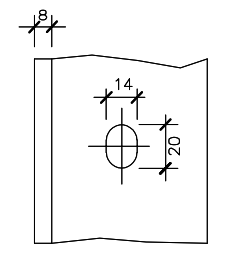


Profilato 60x20x2

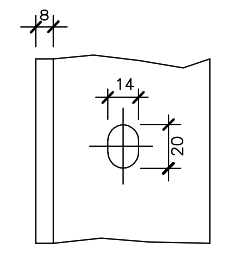
Particolare A-B-C Particolare A'-B'-C'



Particolare D



Particolare D'



NOTE

MATERIALI:

- Piantana tipo 1 e 2, profilato a L 80x40x8 in acciaio Fe 360 B, UNI 7070-82
- Piantana tipo 3, profilato 80x8 in acciaio Fe 360 B, UNI 7070-82
- Piatto di fondo, profilato piatto 30x5 UNI EU 58 di acciaio Fe 360 B, UNI 7070-82
- Staffa per unione piantane d'angolo, prof.piatto 30x5 UNI EU 58 in acciaio Fe 360 B, UNI 7070-82
- Profilato 60x20x2 UNI 7070-82 (part.E)

Protezione anticorrosiva: zincatura per immersione UNI 5744.

Peso approssimativo:

- Piantana tipo 1 e 2, Kg 20.
- Piantana tipo 3, Kg 14.

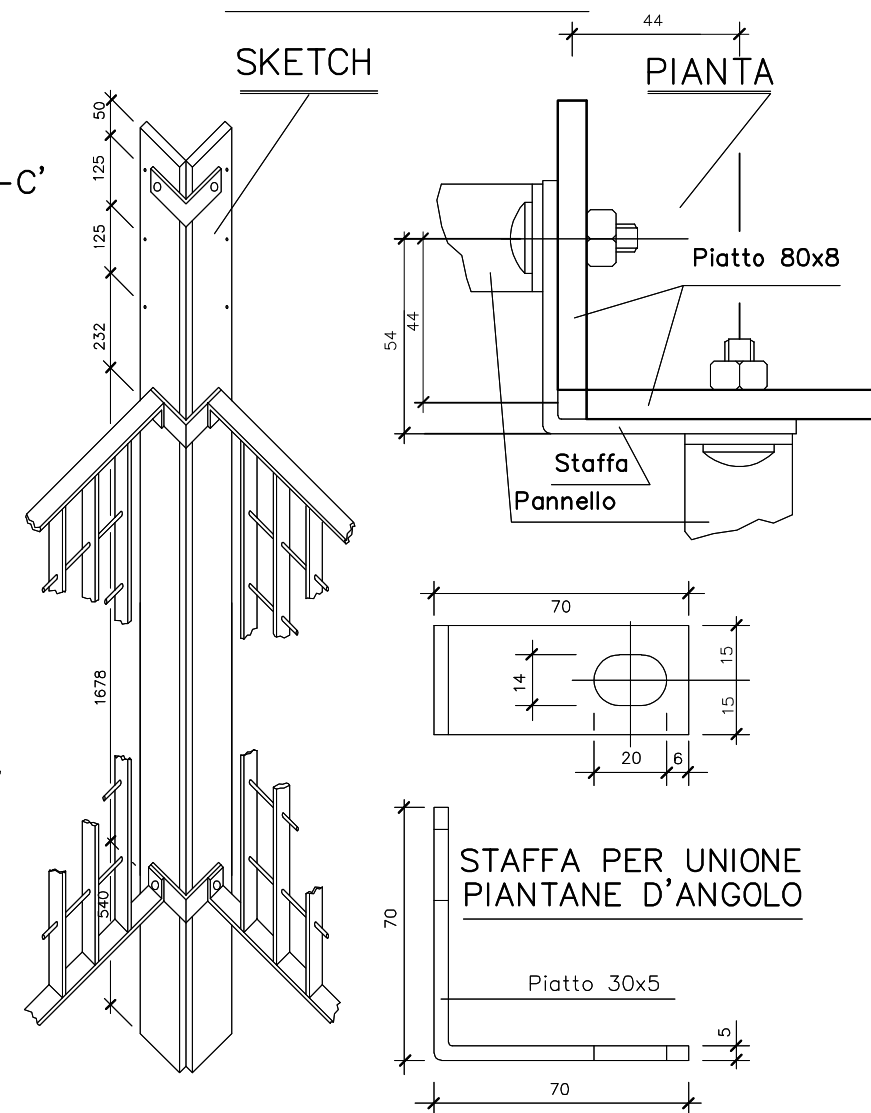
DESTINAZIONE:

- tipo 1, piantana per porta (lato serratura).
- tipo 2, piantana per porta (lato cerniere).
- tipo 3, piantana di linea con foro per collegamento rete di terra

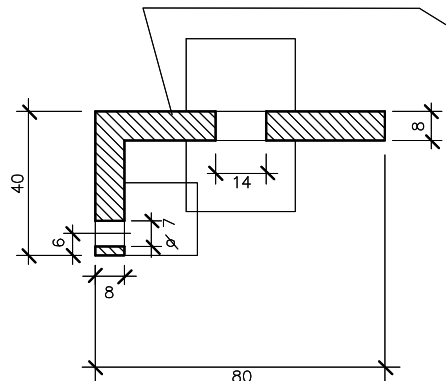
I fori per il fissaggio della cerniera, vanno eseguiti in cantiere.

I bulloni di fissaggio delle staffe sono gli stessi previsti per il fissaggio dei pannelli.

PARTICOLARE UNIONE PIANTANE D'ANGOLO

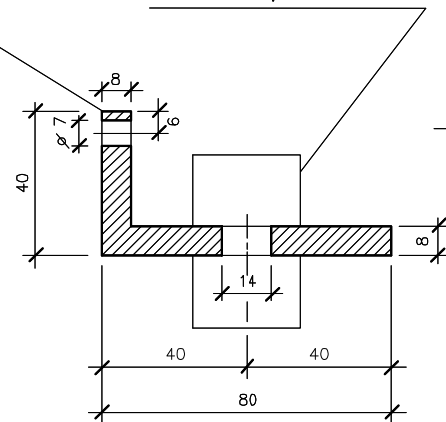


Profilato a L 80x40x8



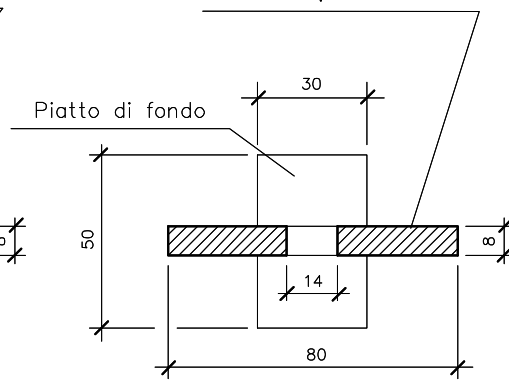
Sezione A-A

Profilato piatto 30x5



Sezione B-B

Profilato piatto 80x8



Sezione C-C

01/12/'16	.	2	REVISIONE
04/07/'13	.	1	REVISIONE
.	.	0	EMISSIONE
DATA	FIRMA	N°	REVISIONI
1	2	3	4
5	6	7	8
9	10	11	

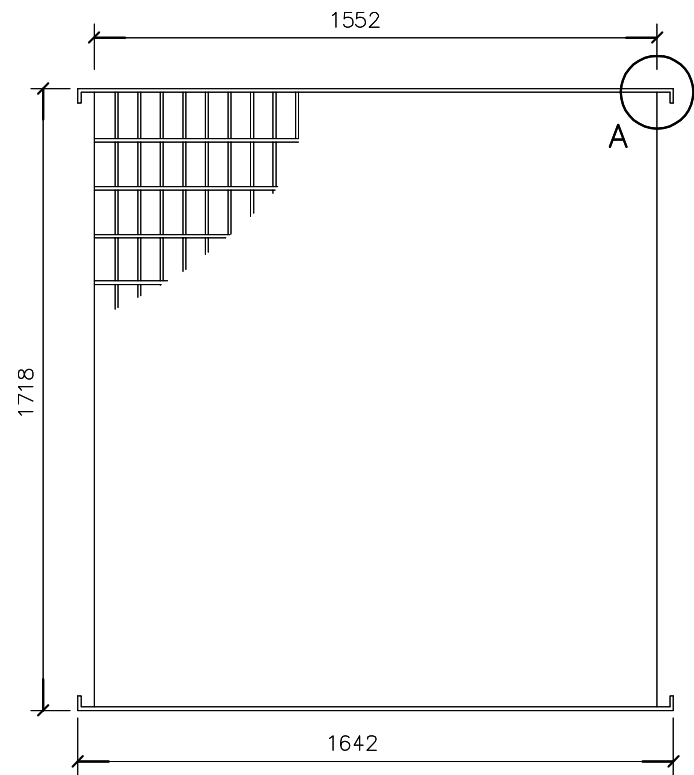
**S.G.I.**  
Società Gasdotti Italia s.p.a.

STANDARD

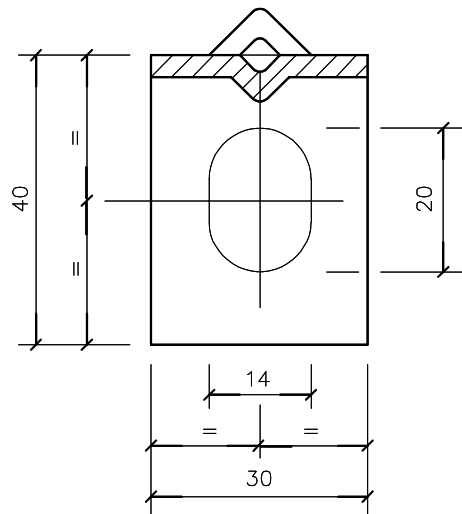
RECINZIONE IN GRIGLIATO METALLICO  
- PIANTANE -

DATA Dic.'16 DIS. FOGLIO 2 / 9

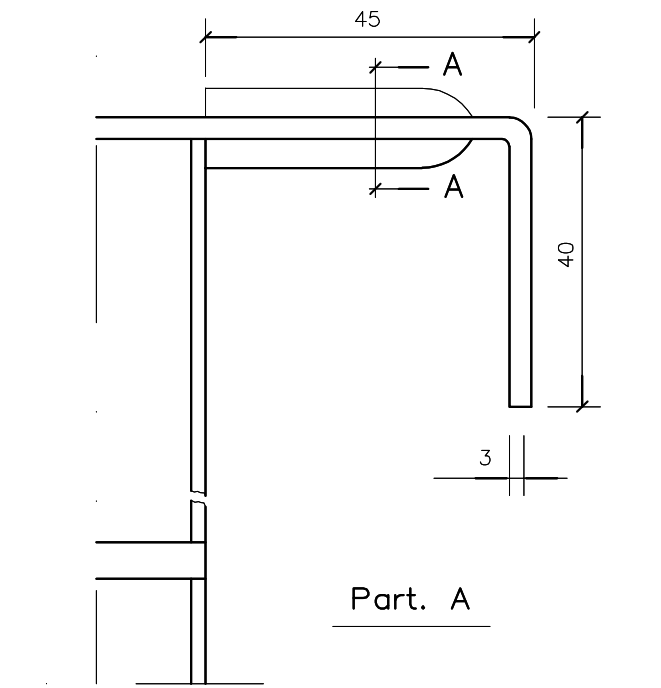
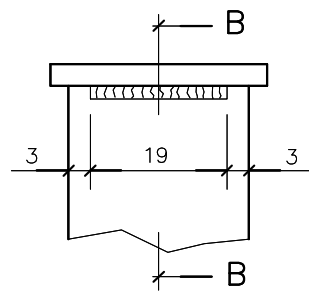
LE MISURE SONO ESPRESSE IN MILLIMETRI



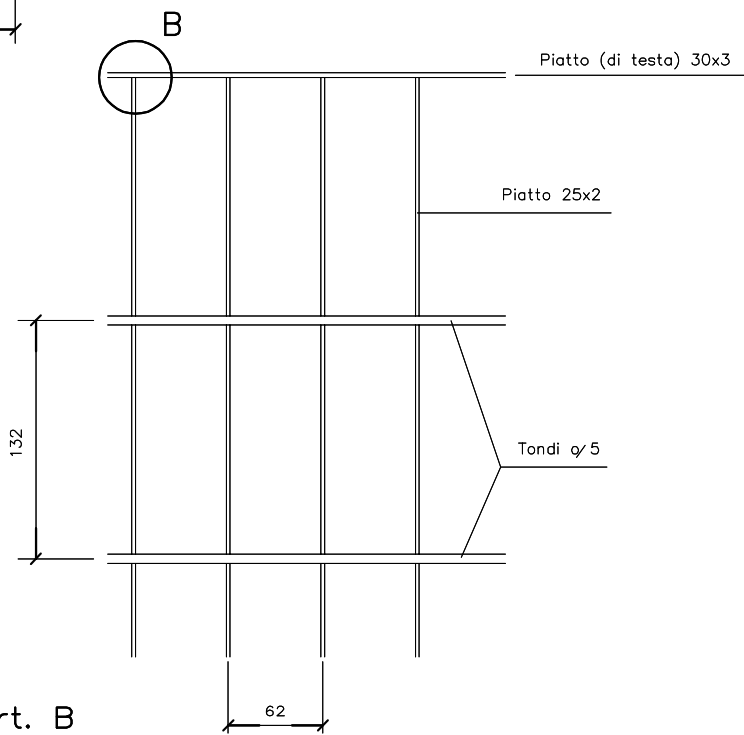
Sez. A-A



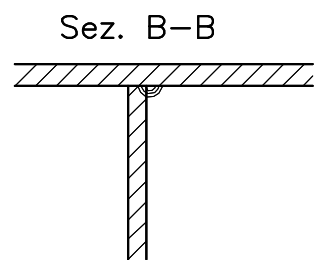
(Saldatura di attacco del grigliato ai piatti di testa)



Part. A



Part. B

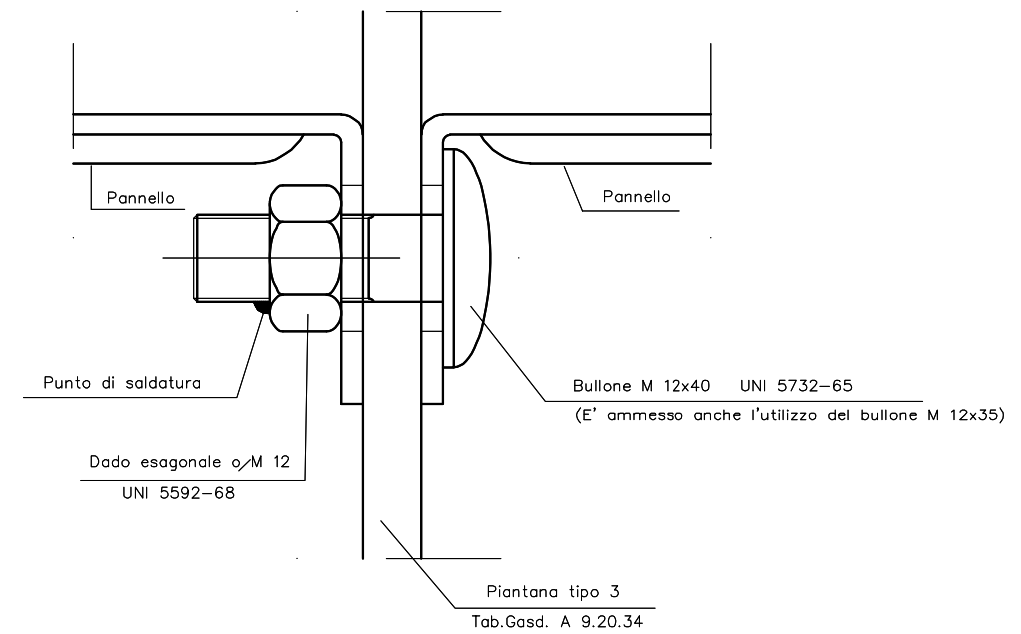


Sez. B-B

NOTE

- Materiali: indicati sul disegno
- Protezione anticorrosiva: o grigliato, piatti e bulloni, zincatura per immersione UNI 5744
- Peso approssimativo: 25 Kg.
- Sui piatti di testa e' ammessa la nervatura verso l'esterno come indicato in tratteggio sul disegno (Part. A)
- A fronte del tipo di pannello normalizzato SGI potra' omologare pannelli simili purché aventi stesse dimensioni d'ingombro (1642x1718 mm), maglie con dimensioni 60-70x100-135 mm e caratteristiche di robustezza non inferiori. Comunque per ogni singola recinzione e' ammesso l'utilizzo di grigliati fra loro disuguali.

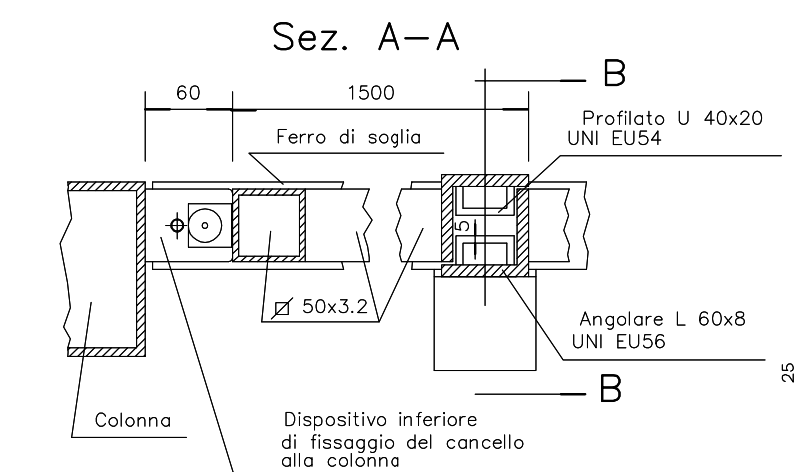
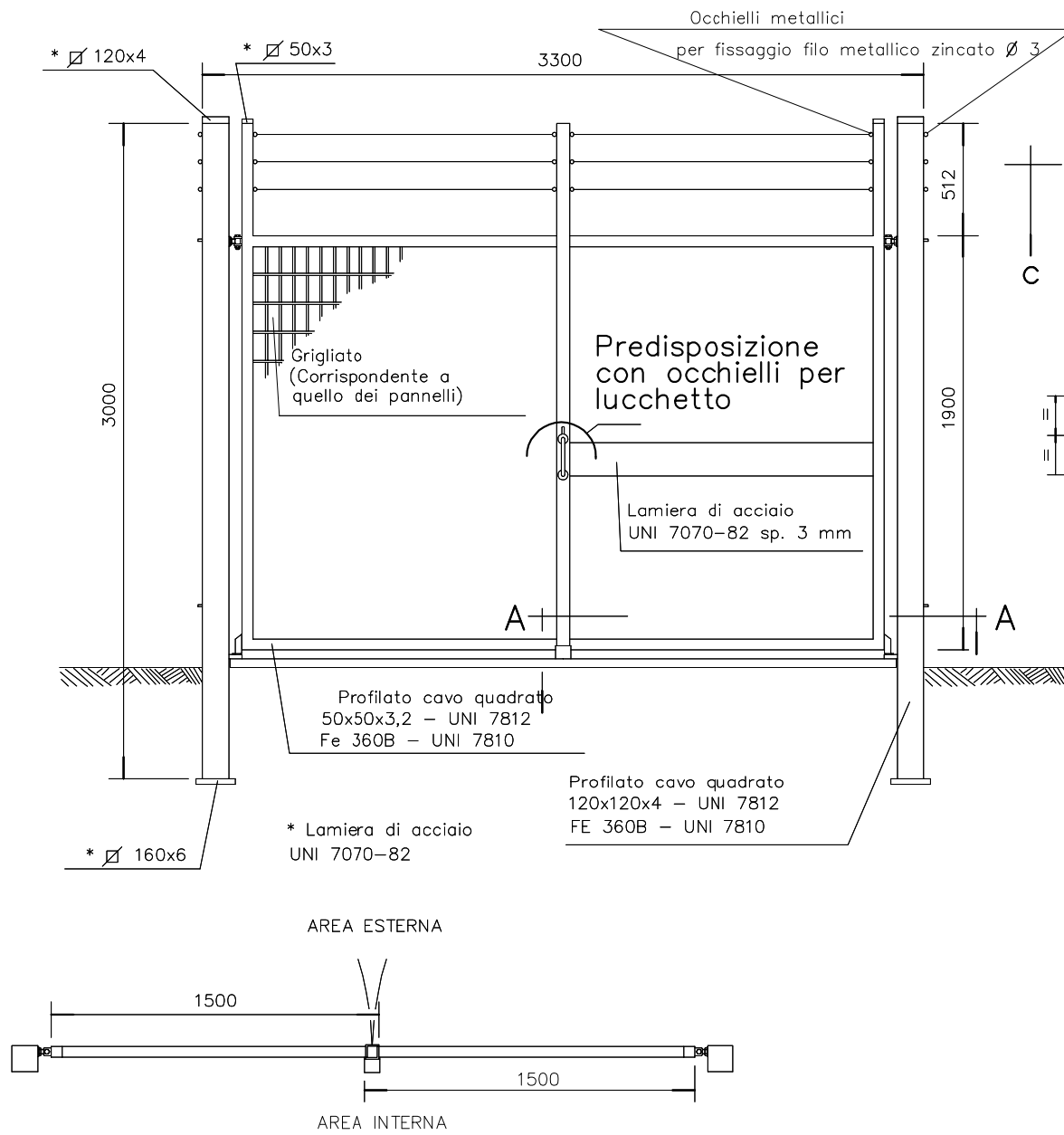
Particolare fissaggio pannelli - piantana



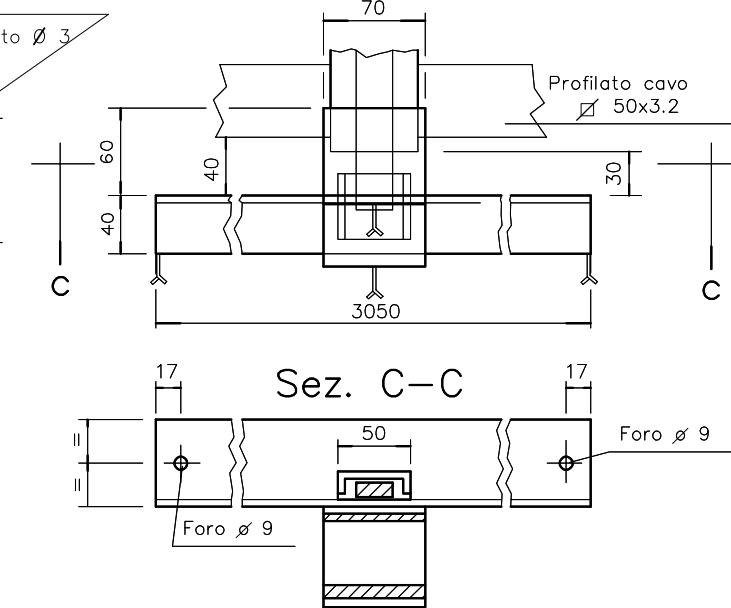
01/12/'16	.	2	REVISIONE
04/07/'13	.	1	REVISIONE
	.	0	EMISSIONE
DATA	FIRMA	N°	REVISIONI

			STANDARD												
[S.T.D]0.010.7.1.1			RECINZIONE IN GRIGLIATO METALLICO												
DATA Dic.'16			DIS.			FOGLIO 3 / 9					- PANNELLO IN GRIGLIATO (mm 1642x1718) -				

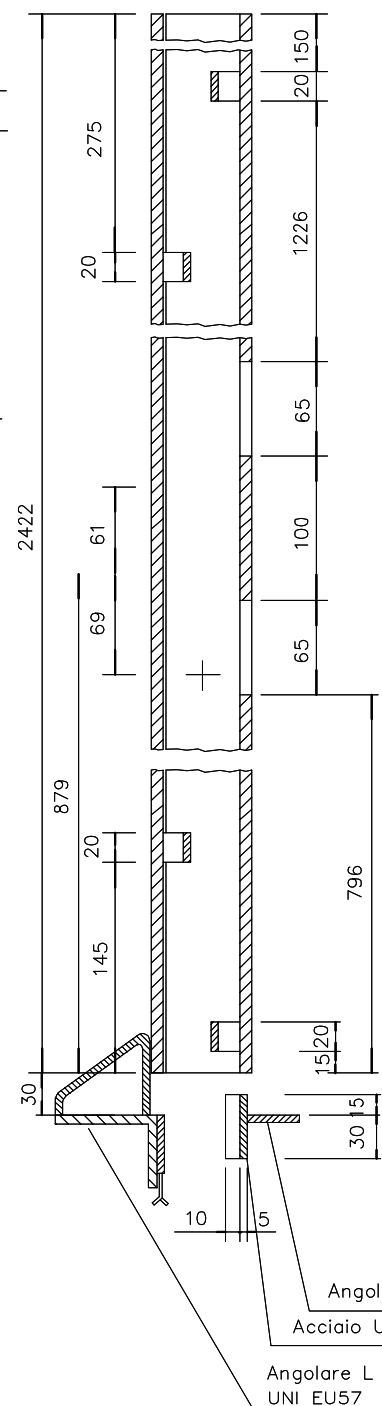
LE MISURE SONO ESPRESSE IN MILLIMETRI



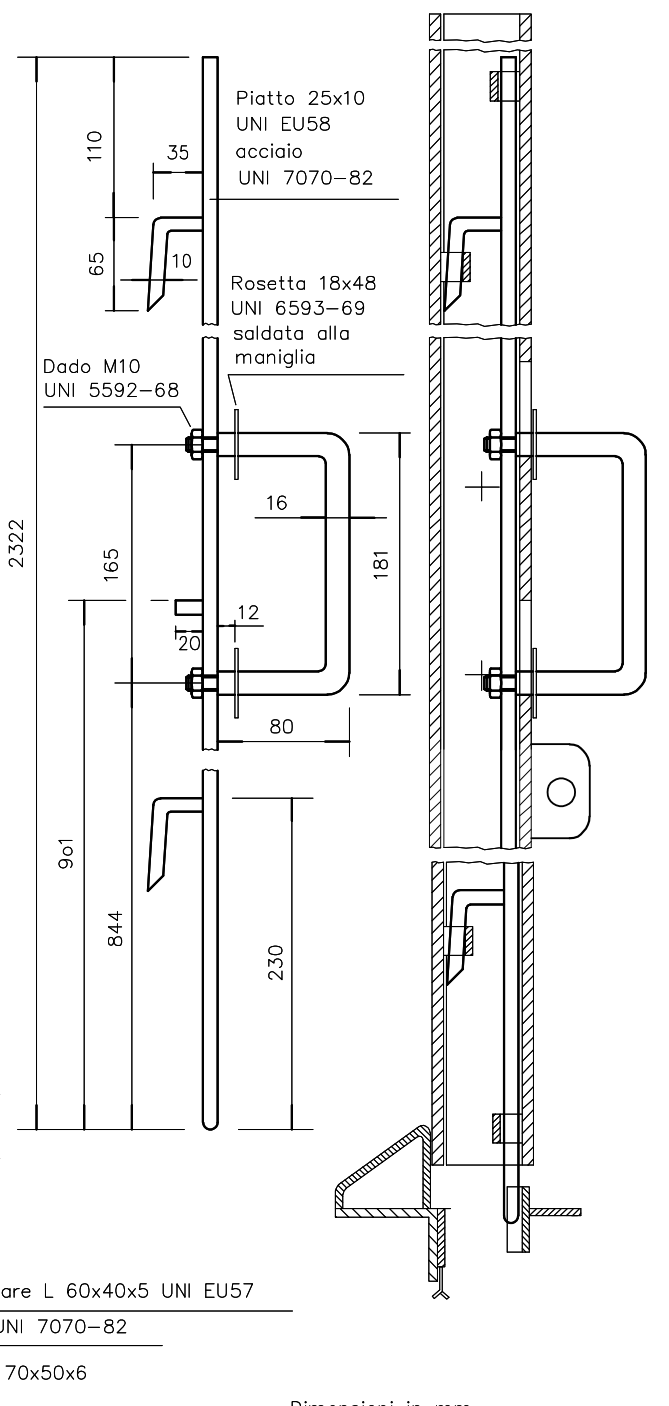
Part. ferro di soglia



Sez. B-B



Cariglione



Dimensioni in mm

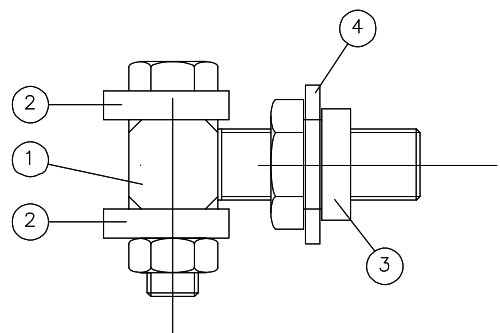
NOTE  
In relazione ai procedimenti di costruzione adottati (modalità di unione delle parti, procedimenti di zincatura ecc.) sarà cura del fabbricante applicare le opportune tolleranze, al fine di consentire il corretto funzionamento della struttura in opera.

01/12/'16	.	2	REVISIONE
04/07/'13	.	1	REVISIONE
.	.	0	EMISSIONE
DATA	FIRMA	N°	REVISIONI
1	2	3	4
5	6	7	8
9	10	11	
			STANDARD
			RECINZIONE IN GRIGLIATO METALLICO
DATA Dic.'16 DIS. FOGLIO 4 / 9			- CANCELLO IN GRIGLIATO (luce m 3.30) -

LE MISURE SONO ESPRESSE IN MILLIMETRI

### Part. B

Dispositivo superiore di fissaggio del cancello alla colonna con vite di regolazione

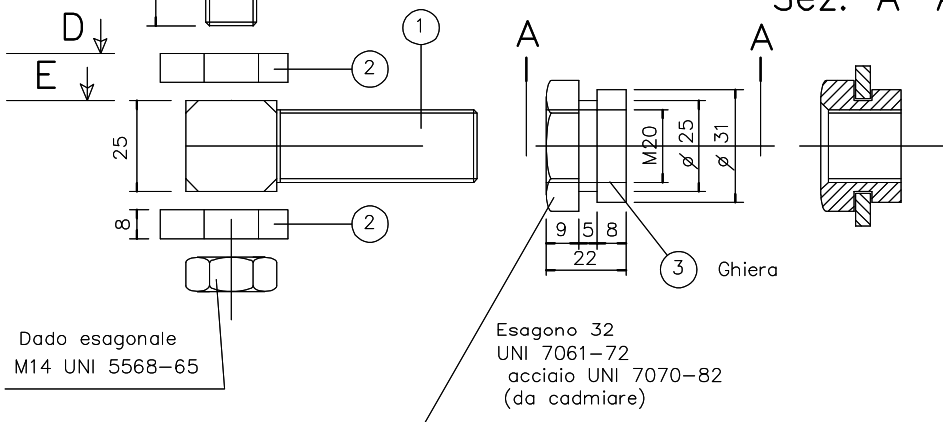


4 Anello di acciaio per fissaggio ghiera alla piantana

M14x65  
UNI 5727-68

42 - 44

Sez. A-A



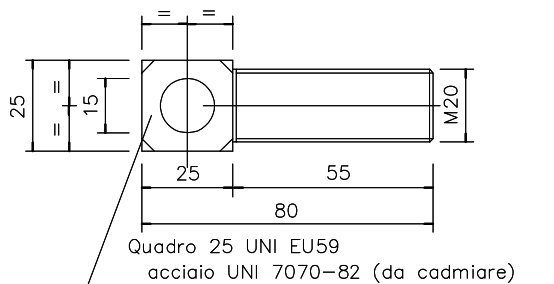
Dado esagonale  
M14 UNI 5568-65

Esagono 32  
UNI 7061-72  
acciaio UNI 7070-82  
(da cadmiare)

3 Ghiera

### Vista E

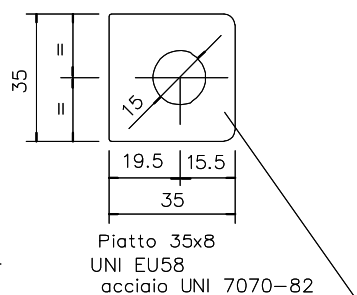
(Part. 1)



Quadro 25 UNI EU59  
acciaio UNI 7070-82 (da cadmiare)

### Vista D

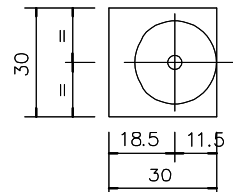
(Part. 2)



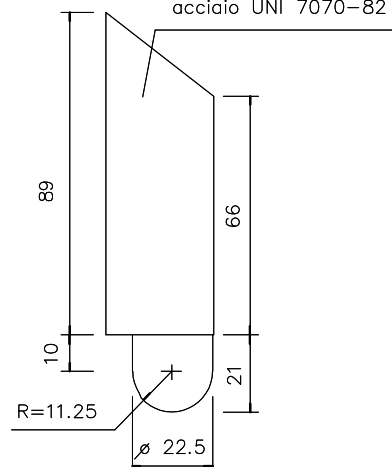
Piatto 35x8  
UNI EU58  
acciaio UNI 7070-82

### Part. C

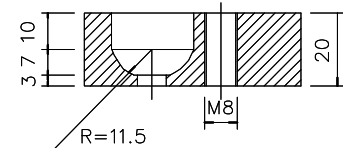
Dispositivo inferiore di fissaggio del cancello alla colonna



Quadro 30 UNI EU59  
acciaio UNI 7070-82

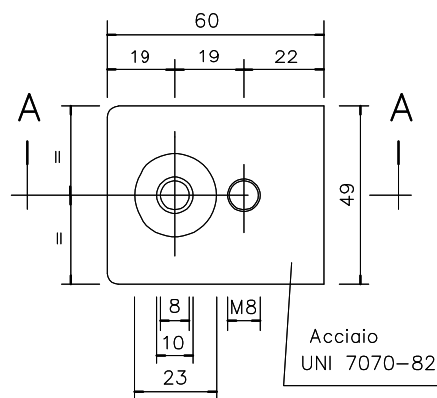


Sez. A-A



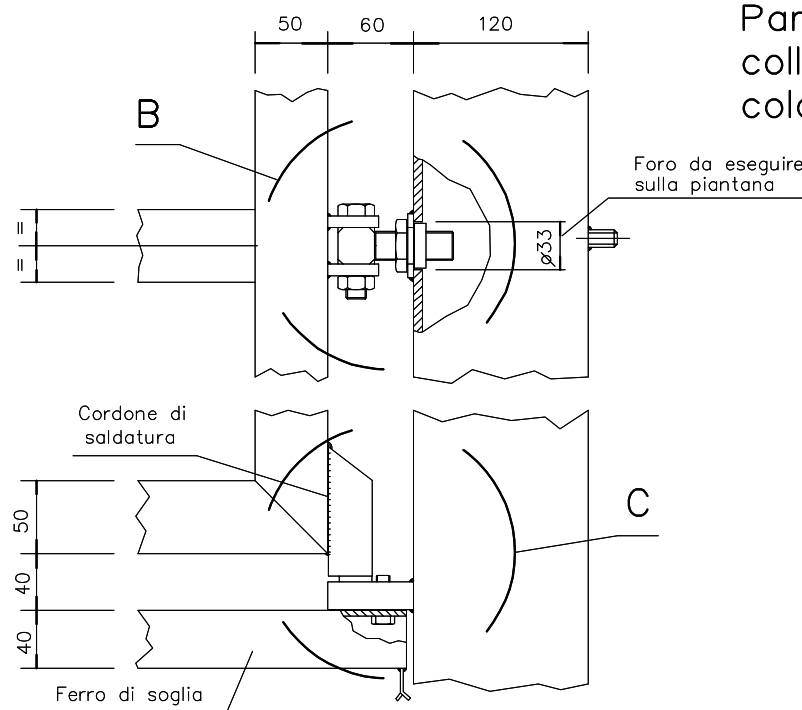
M8 x 30  
UNI 5725-65  
acciaio inox

Vite di fissaggio del  
ferro di soglia



Acciaio  
UNI 7070-82

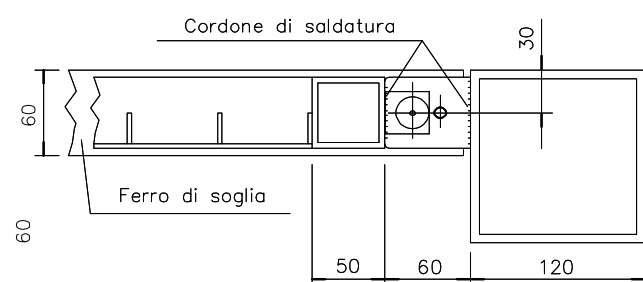
### Part. B-C



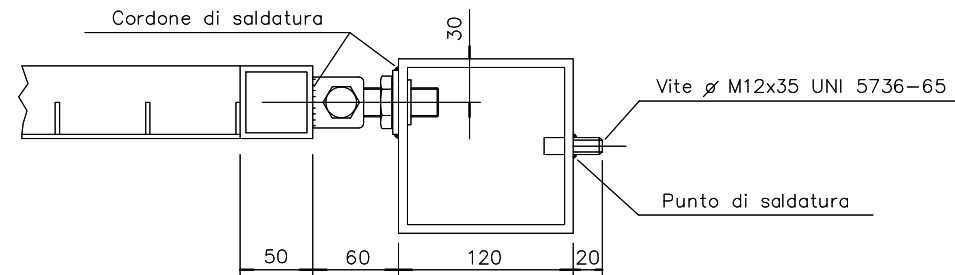
Part. colonna e  
collocamento  
colonna-cancello

Foro da eseguire  
sulla piantana

### Part. C - Pianta



### Part. B - Pianta



### NOTE

- Protezione anticorrosiva
  - grigliato, profilati, piatti, lamiere, bulloni \_ M10: zincatura per immersione UNI 5744
- Massa approssimata:
  - cancello, 140 Kg + 15 Kg ferro soglia;
  - colonne, 50 Kg l'una.

01/12/'16	.	2	REVISIONE
04/07/'13	.	1	REVISIONE
.	.	0	EMISSIONE
DATA	FIRMA	N°	REVISIONI
1	2	3	4
5	6	7	8
9	10	11	

**S.G.I.**  
Società Gasdotti Italia S.p.A.

STANDARD

RECINZIONE IN GRIGLIATO METALLICO  
- CANCELLO IN GRIGLIATO (luce m 3.30) -

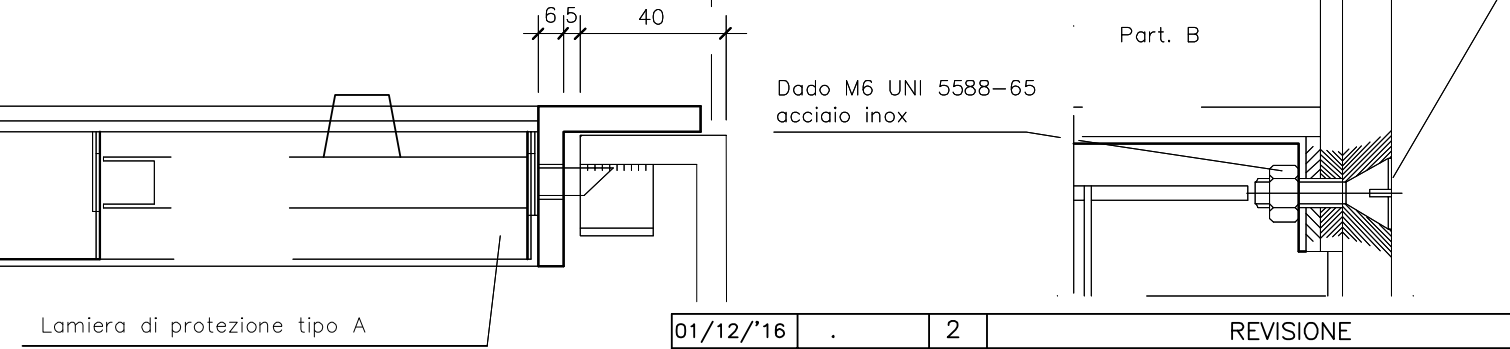
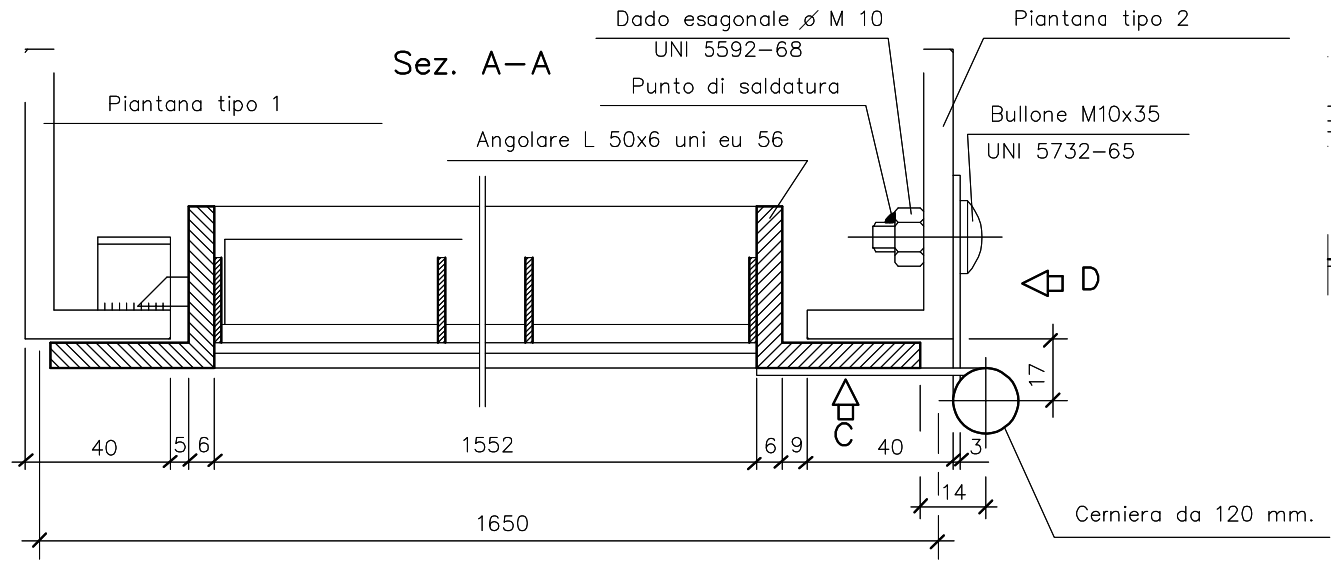
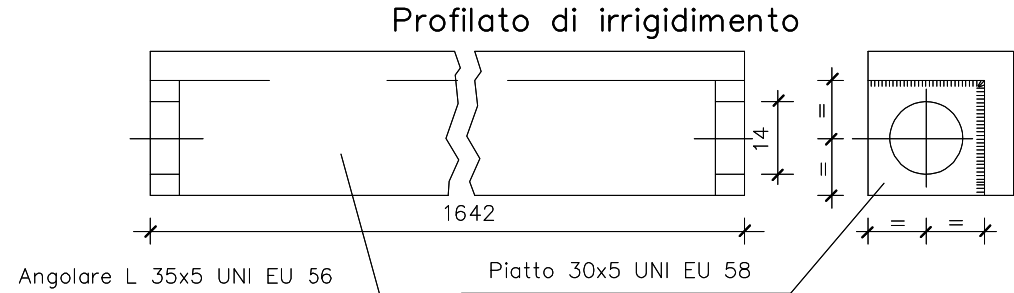
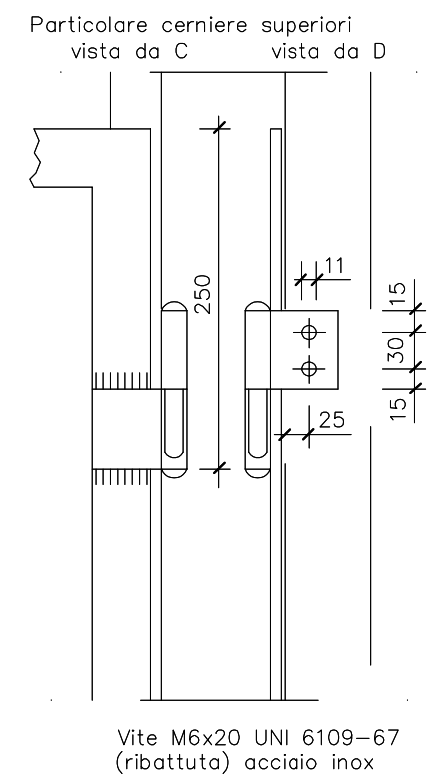
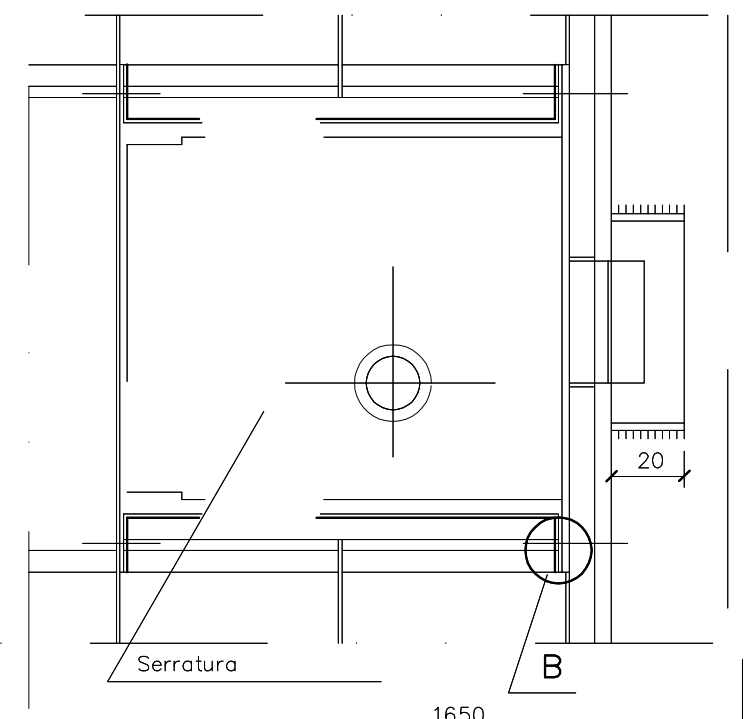
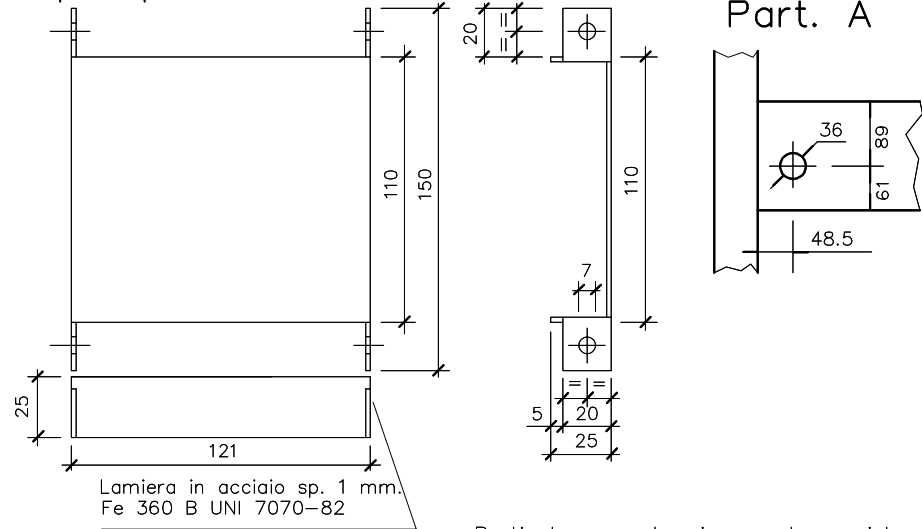
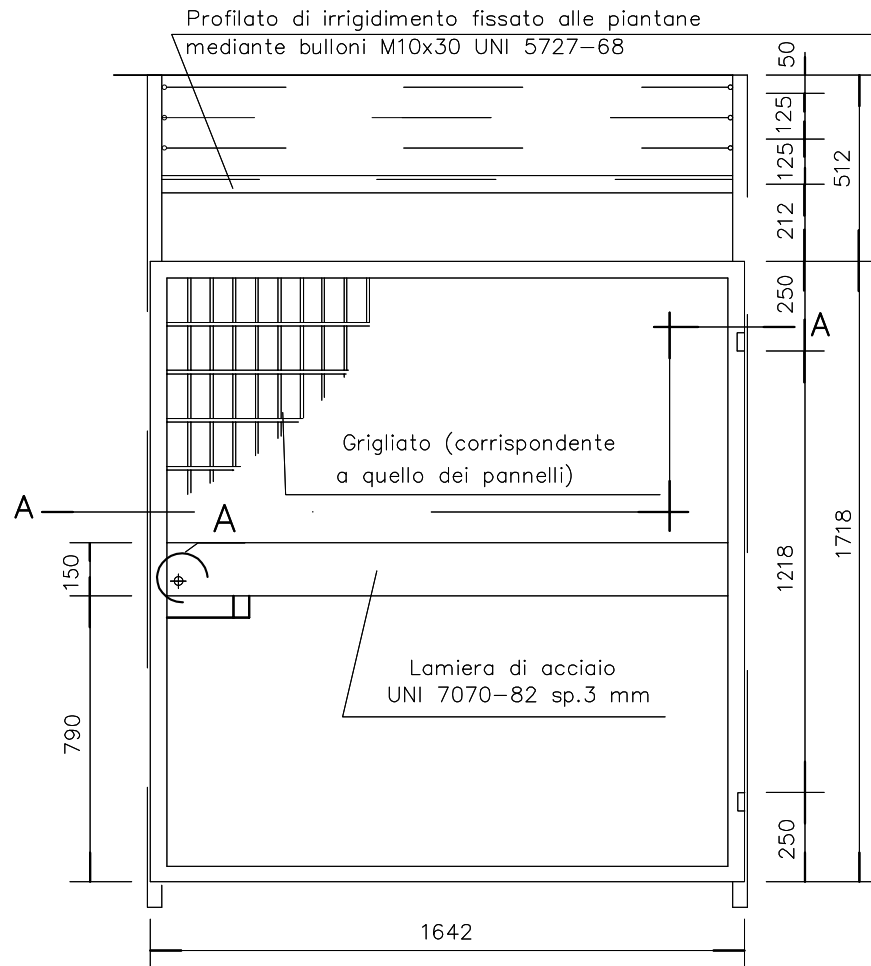
DATA Dic.'16 DIS. FOGLIO 5 / 9

Part. lamiera tipo A per protez. serrature

Part. A

NOTE

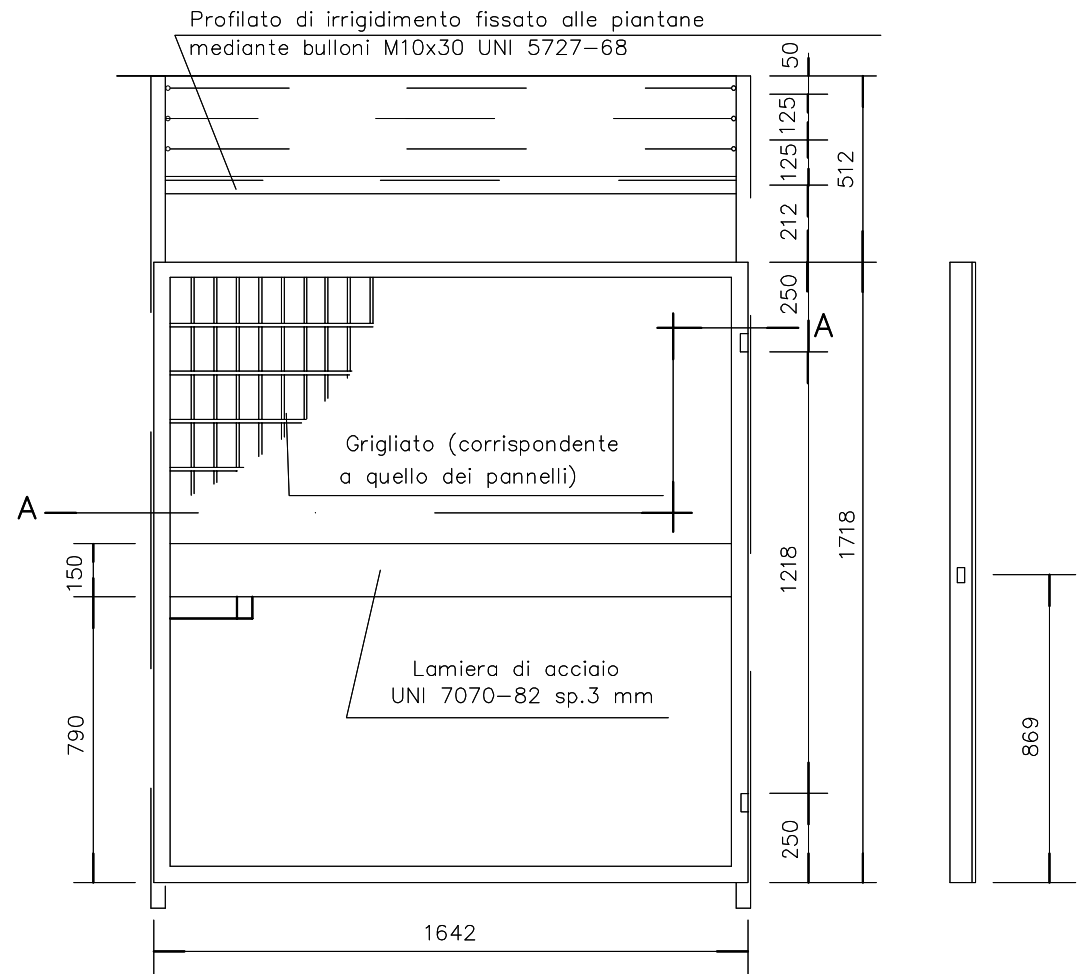
- Materiali: indicati sul disegno
- Protezione anticorrosiva,
  - \* grigliato, profilati, piatti, lamiere, bulloni  $\geq M10$ : zincatura per immersione UNI 5744
- Peso approssimativo: 50 Kg.



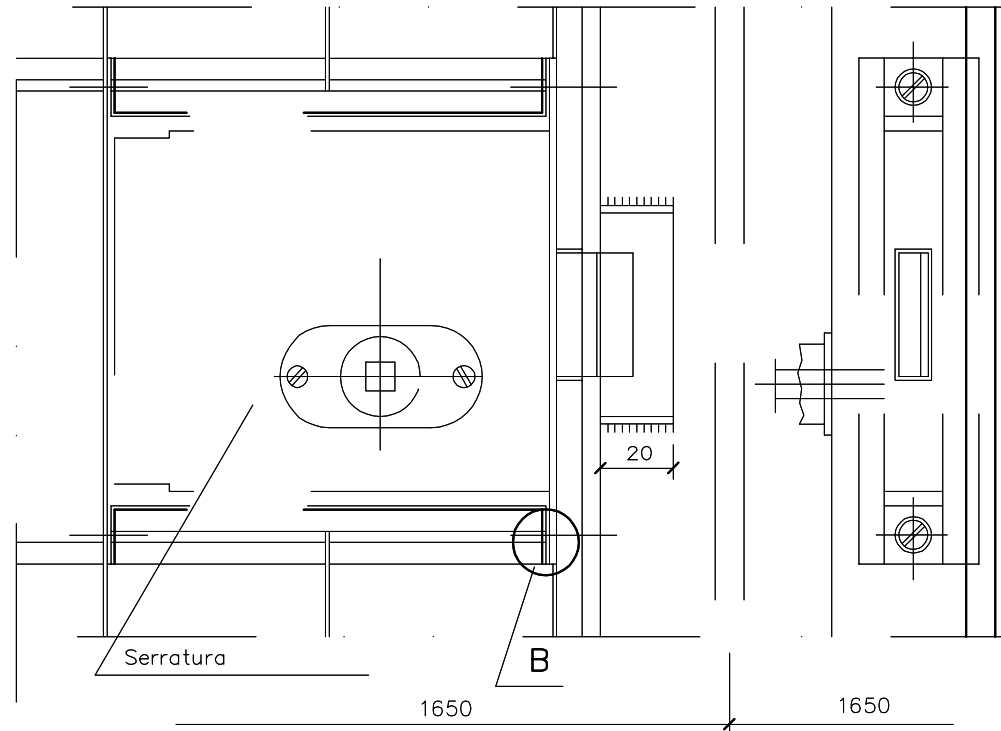
01/12/'16	.	2	REVISIONE
04/07/'13	.	1	REVISIONE
.	.	0	EMISSIONE
DATA	FIRMA	N'	REVISIONI
1	2	3	4
5	6	7	8
9	10	11	
			STANDARD
			RECINZIONE IN GRIGLIATO METALLICO
DATA Dic.'16 DIS. FOGLIO 6 / 9			- PORTA IN GRIGLIATO PER USCITA DI SICUREZZA (luce m 1.65)- TIPO A



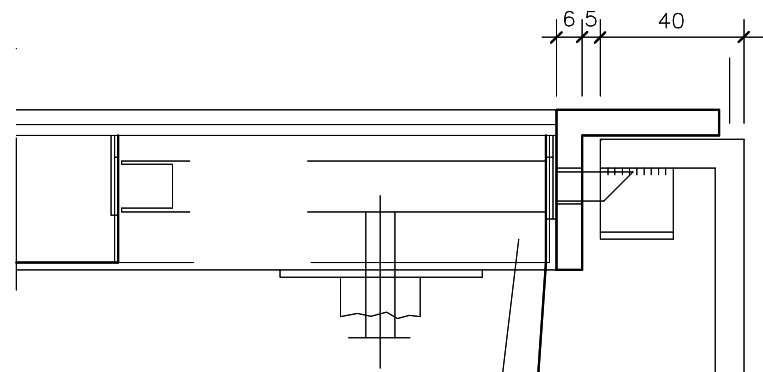
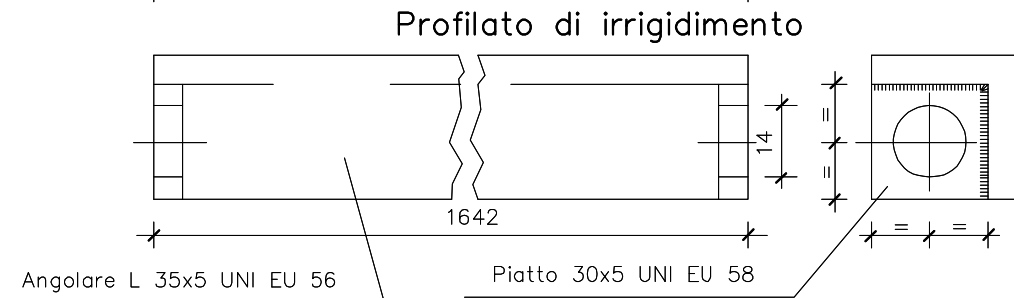
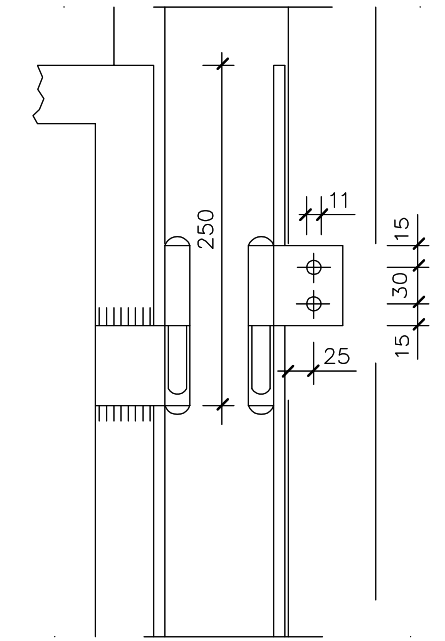
# Part. lamiera tipo B per protez. serrature



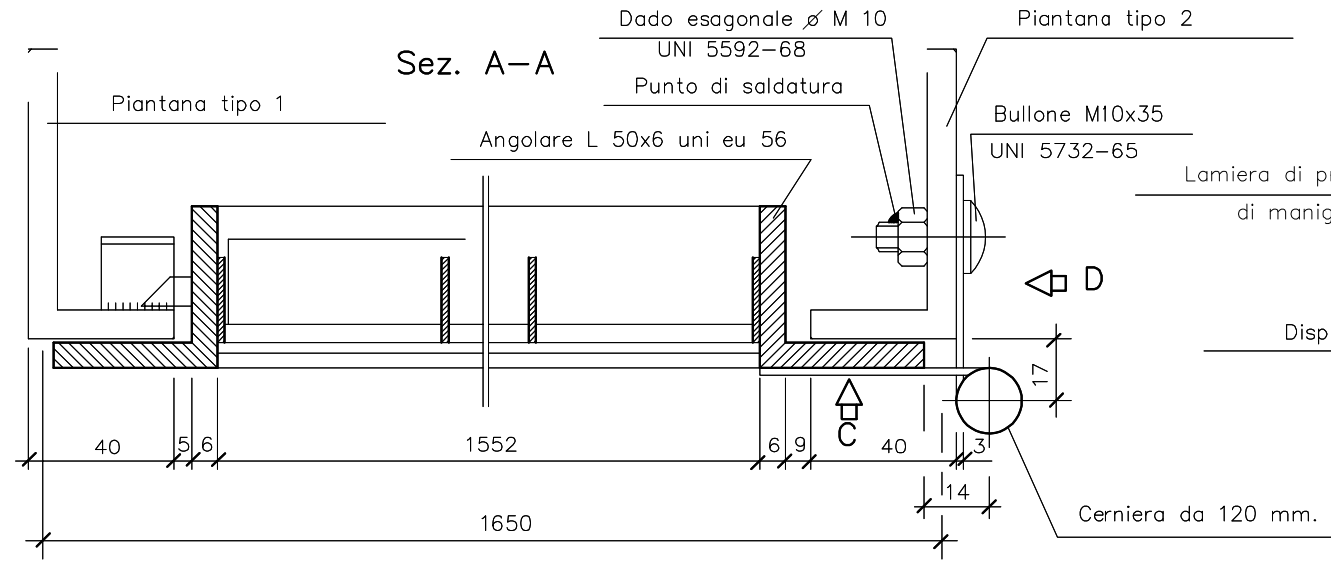
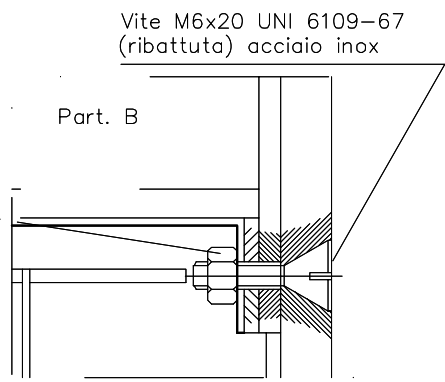
Particolare montaggio serratura: vista posteriore



Particolare cerniere superiori  
vista da C  
vista da D



Dado M6 UNI 5588-65 acciaio inox



**NOTE**

- Materiali: indicati sul disegno
- Protezione anticorrosiva, \* grigliato, profilati, piatti, lamiera, bulloni  $\geq$ M10: zincatura per immersione UNI 5744
- Peso approssimativo: 50 Kg.

01/12/'16	.	2	REVISIONE
04/07/'13	.	1	REVISIONE
	.	0	EMISSIONE
DATA	FIRMA	N°	REVISIONI
1	2	3	4
5	6	7	8
9	10	11	

**S.G.I.**  
Società Gasdotti Italia S.p.A.

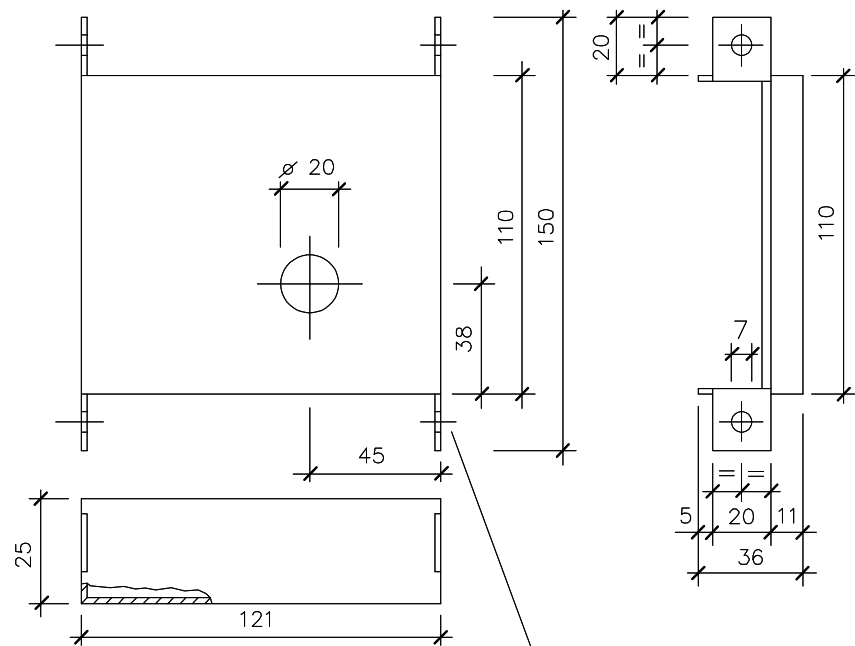
ISTIDIOI07111

DATA Dic.'16 DIS. FOGLIO 7 / 9

STANDARD

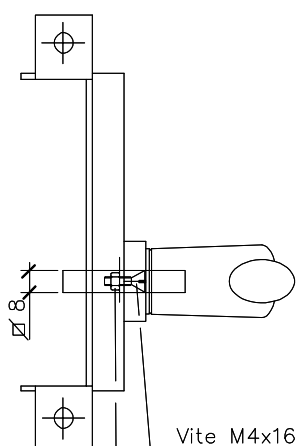
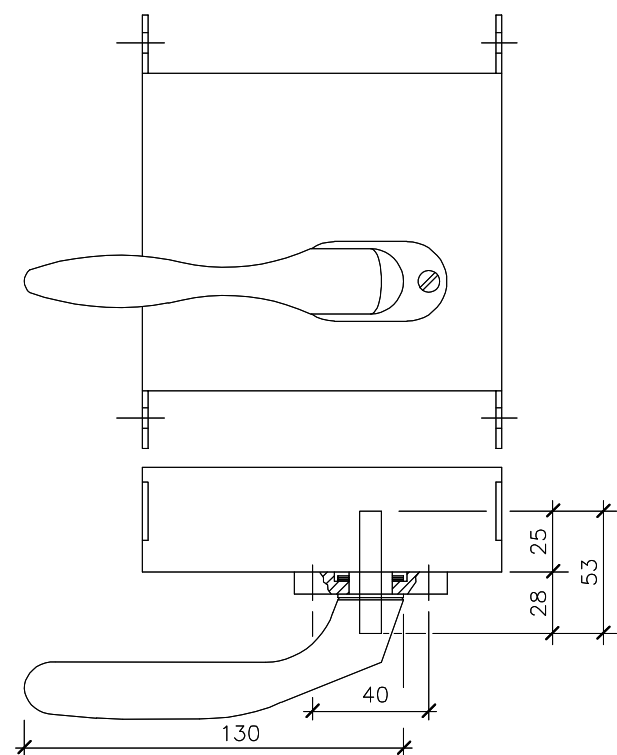
RECINZIONE IN GRIGLIATO METALLICO  
- PORTA IN GRIGLIATO PER USCITA DI SICUREZZA (luce m 1.65)-  
TIPO B

Part. lamiera tipo B  
per protez. serrature



Lamiera in acciaio sp. 1 mm.  
Fe 360 B UNI 7070-82

Part. lamiera tipo B  
per protez. serrature  
con maniglia

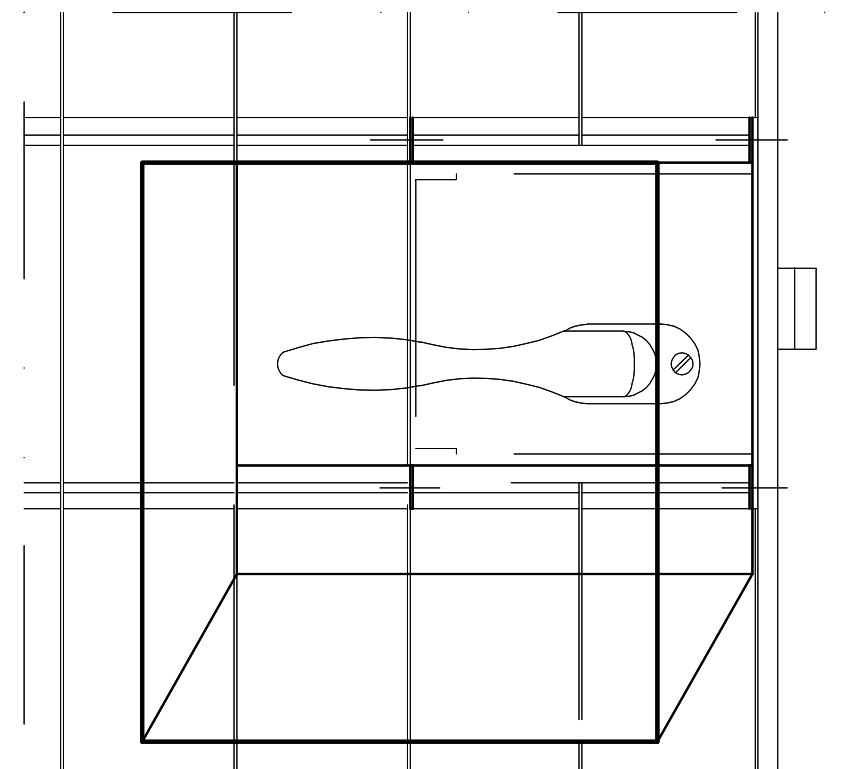
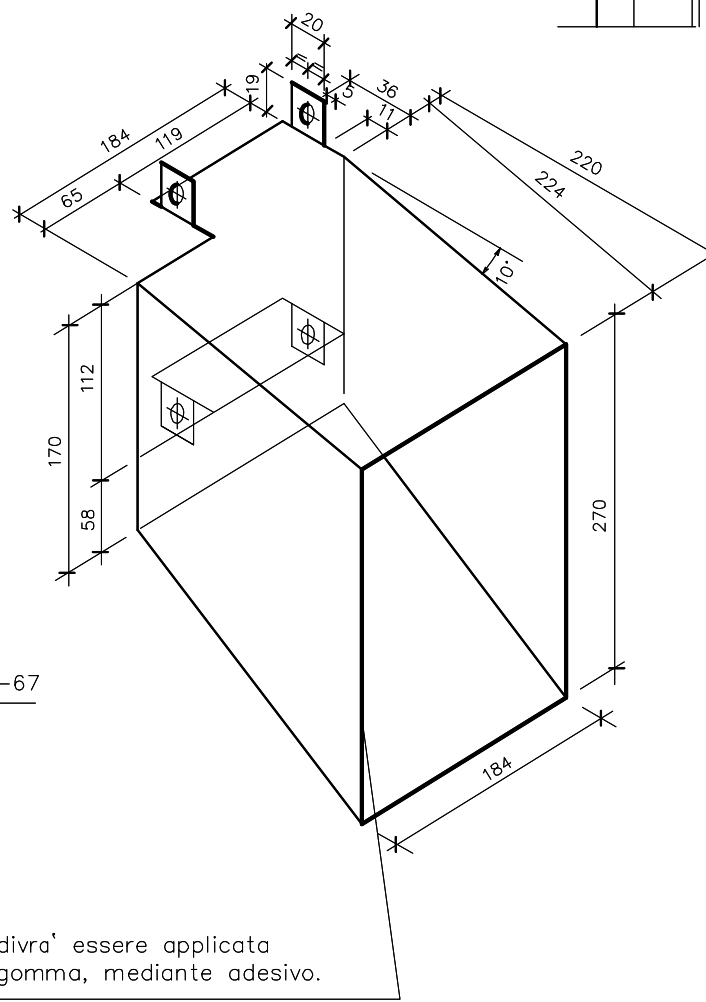
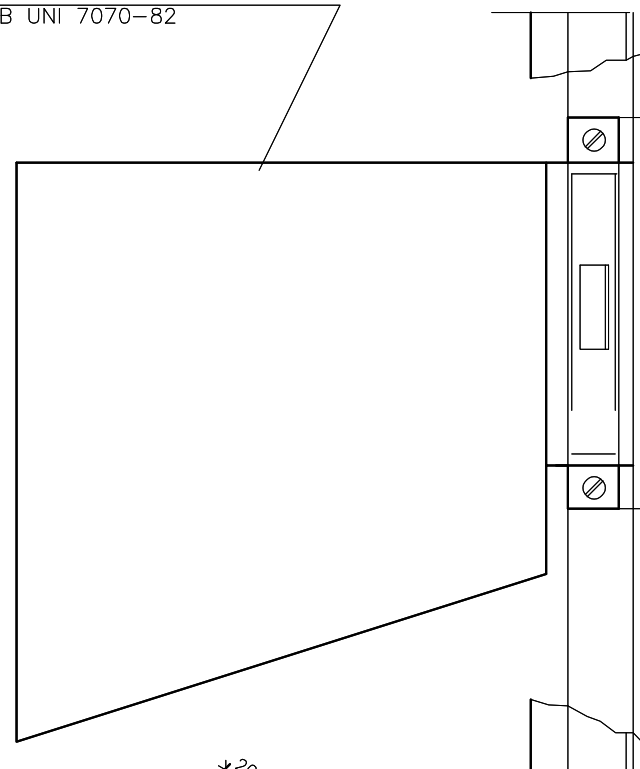


Vite M4x16 uni 6109-67  
acciaio inox

Dado M4 UNI 5588-65  
acciaio inox

Sul profilo esterno divra' essere applicata  
una guarnizione in gomma, mediante adesivo.

Lamiera in acciaio sp. 1.5 mm.  
Fe 360 B UNI 7070-82



NOTE

Maniglia e placca di fissaggio in lega anodizzata completa di viti,  
dadi e quadro maniglia.

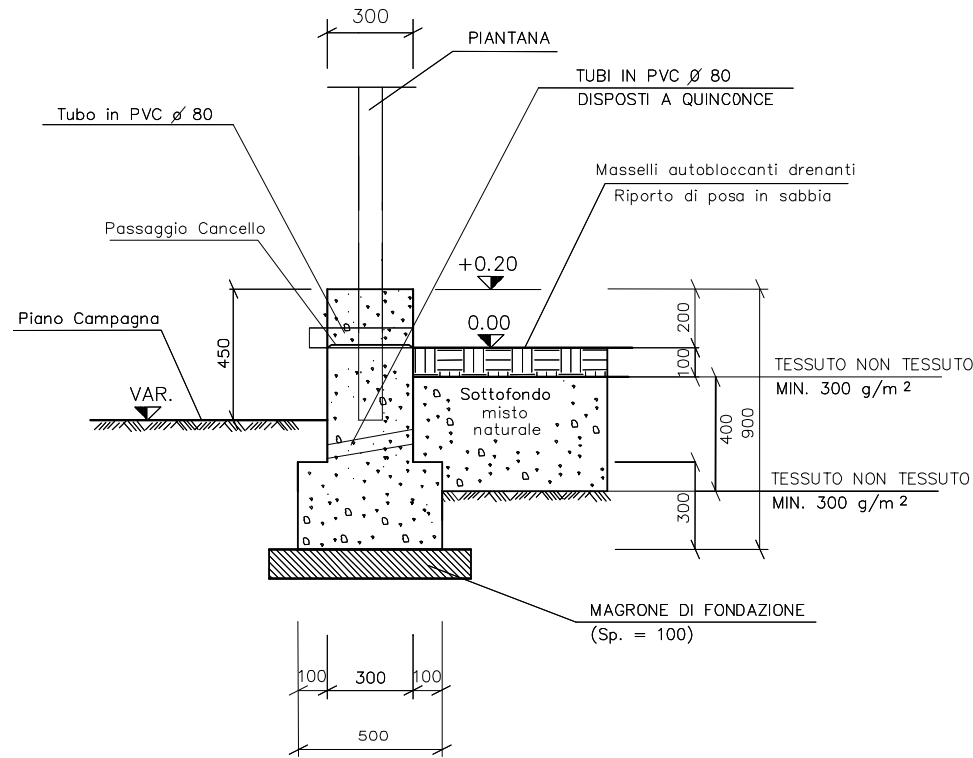
Protezione anticorrosiva,

- Lamiera: zincatura per immersione UNI 5744.

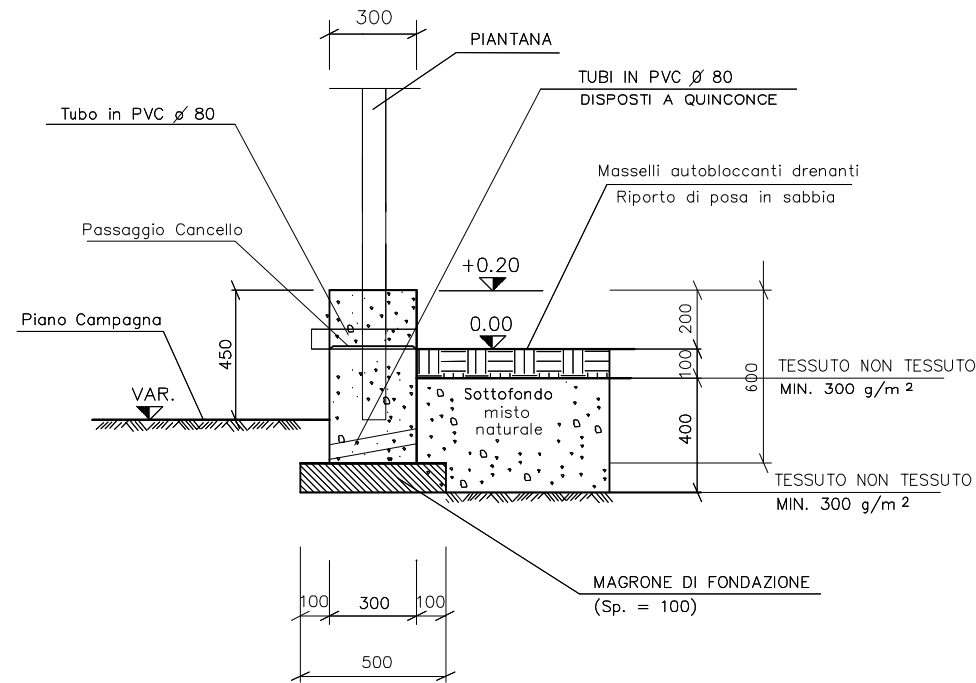
- I bulloni di fissaggio del dispositivo di protezione della serratura  
sono gli stessi previsti per la serratura

01/12/'16	.	2	REVISIONE
04/07/'13	.	1	REVISIONE
.	.	0	EMISSIONE
DATA	FIRMA	N°	REVISIONI
1	2	3	4
5	6	7	8
9	10	11	
			STANDARD
			RECINZIONE IN GRIGLIATO METALLICO
DATA Dic.'16			- PORTA IN GRIGLIATO PER USCITA DI SICUREZZA (luce m 1.65)- PARTICOLARE TIPO B
DIS.		FOGLIO	
		8 / 9	

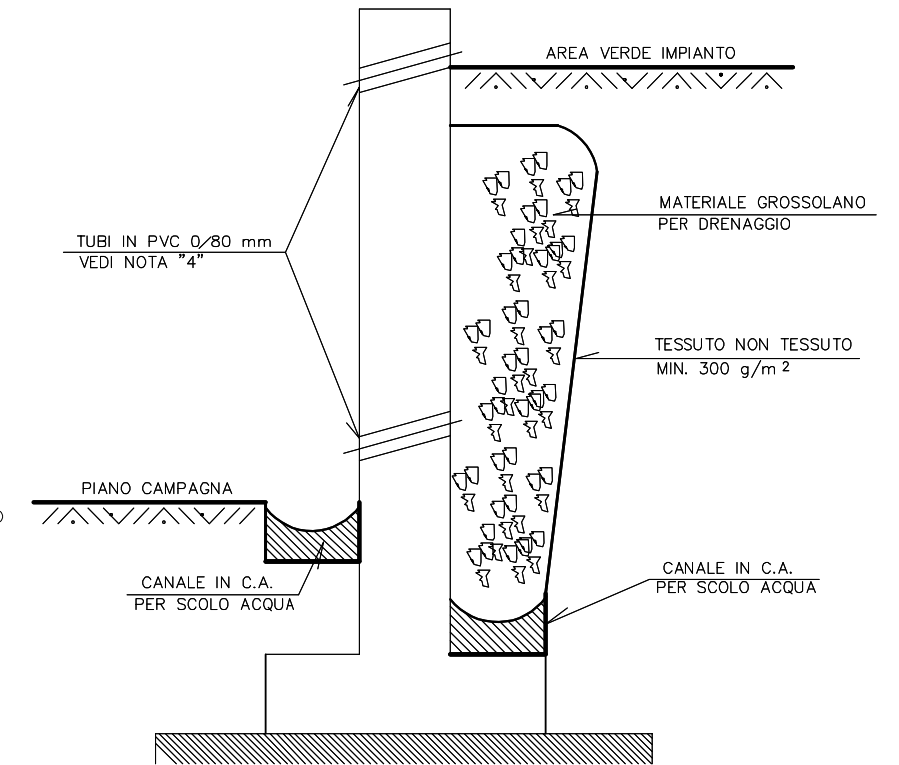
SEZ. U-U (H=900)  
(TIPO "1")



SEZ. U-U (H=600)  
(TIPO "2")

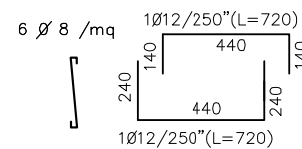
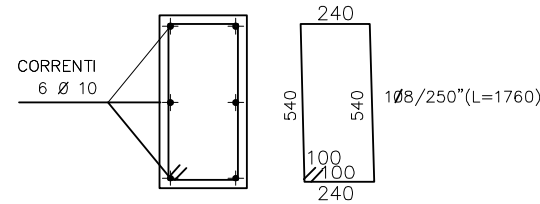
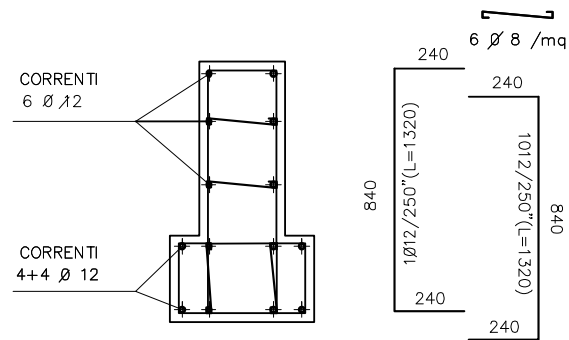


Particolare drenaggio Area a Verde



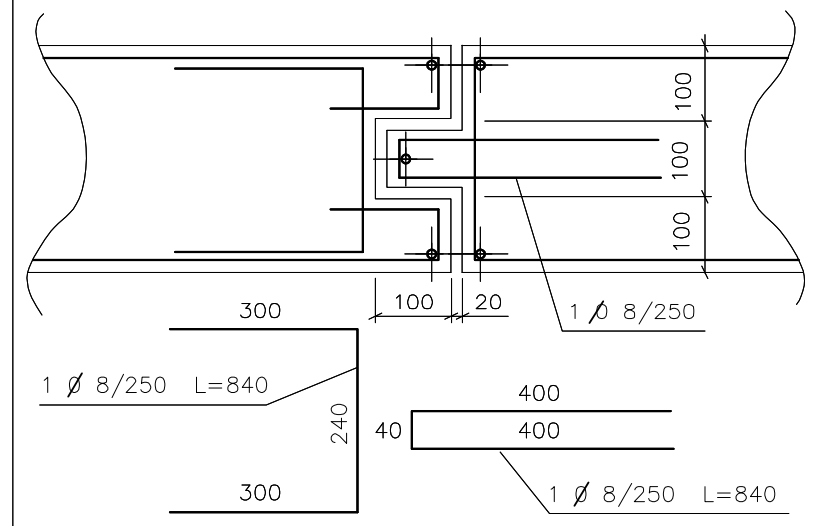
NOTE:

- IL PIANO DI POSA DELLA FONDAZIONE DEL MURO DI RECINZIONE NON DOVRA' RICADERE SU TERRENO VEGETALE (COMPRESSIBILE) CHE, QUALORA PRESENTE, ANDRA' RIMOSSO E SOSTITUITO CON CONGLOMERATO DI SOTTOFONDAZIONE (MAGRONE) E/O PALI IN FERRO CON  $\phi \geq DN 100$
- IL CONGLOMERATO DI SOTTOFONDAZIONE E' AMMESSO PER UNO SPESSORE MASSIMO DI 25 cm
- IL MURO DI RECINZIONE DOVRA' ESSERE INTERROTTO SULLA PARETE CON GIUNTI DI DILATAZIONE OGNI 20 m CIRCA.
- TUBI PER DRENAGGIO  $\phi 80$  mm - INTERASSE ORIZZONTALE 3 m CIRCA, INTERASSE VERTICALE 1.5 m CIRCA.
- IL CONTROLLO DELLA LUNGHEZZA DEI FERRI D'ARMATURA DOVRA' ESSERE EFFETTUATO DALL'IMPRESA APPALTATRICE.
- LA QUOTA 0.00 CORRISPONDE ALLA QUOTA IMPIANTO.
- LE QUOTE IN ELEVAZIONE SONO ESPRESSE IN m.



PARTICOLARE GIUNTO DILATAZIONE PARETI

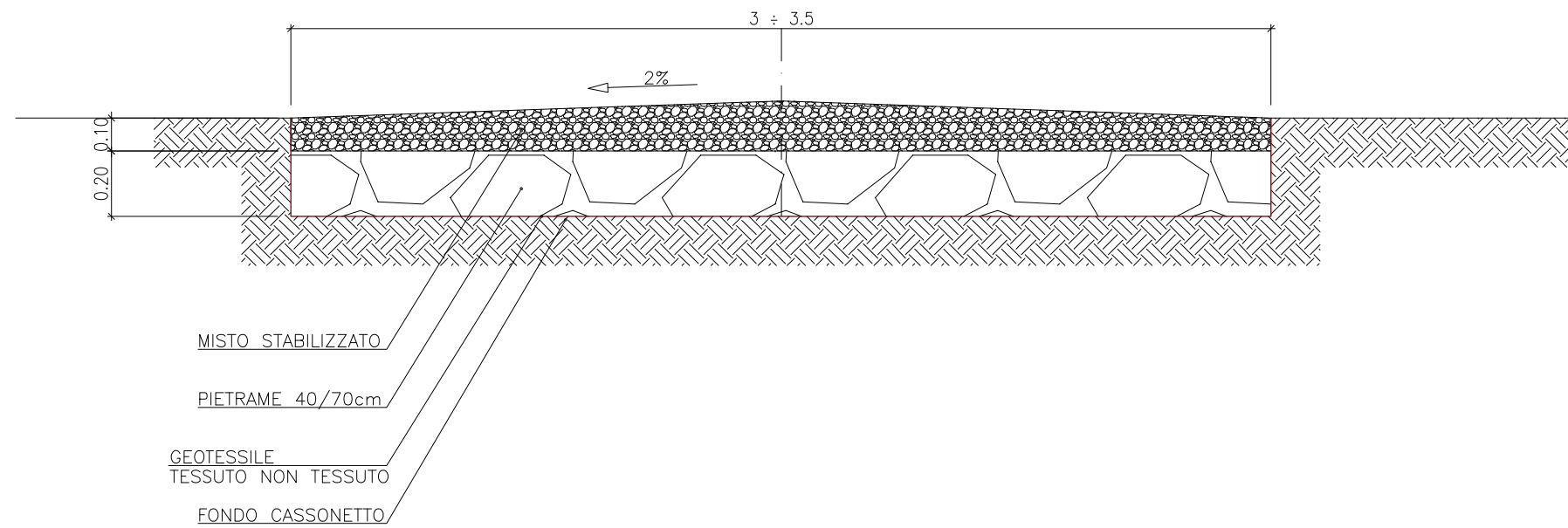
(OGNI 20 METRI CIRCA POSSIBILMENTE IN CORRISPONDENZA DEL CAMBIO DI SEZIONE)



CLASSE DI ESPOSIZIONE	XC2 ordinaria
CALCESTRUZZO UNI-EN 206-1, 2006 UNI 11104, 2004	CEMENTO TIPO CEM I - 42,5 N
	LAVORABILITA' S3
	CLASSE DI RESISTENZA C25/30
ACCIAIO IN BARRE	TIPO B450C
COPRIFERRO NOMINALE	30 mm
CALCESTRUZZO MAGRO	CEMENTO TIPO CEM I - 32,5 N
	CLASSE DI RESISTENZA MIN. C16/20

01/12/'16	.	2	REVISIONE
04/07/'13	.	1	REVISIONE
	.	0	EMISSIONE
DATA	FIRMA	N°	REVISIONI
1	2	3	4
5	6	7	8
9	10	11	
			STANDARD
			RECINZIONE IN GRIGLIATO METALLICO
DATA Dic.'16			DIS. 9 / 9 FOGGIO
- SEZIONI FONDAZIONE RECINZIONE TIPO 1-2 -			

## STRADA NON ASFALTATA (O PIAZZALI)

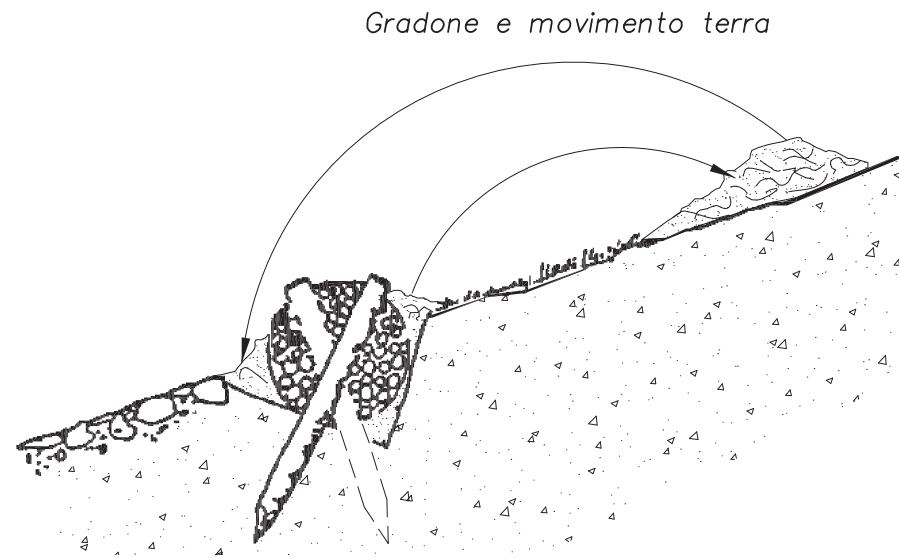


### CRITERI DI ESECUZIONE:

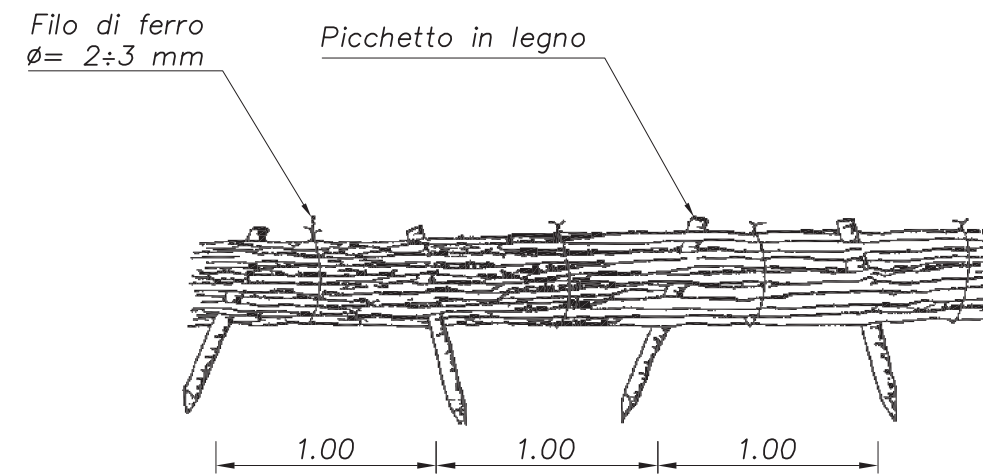
- L'OPERA VERRA REALIZZATA RISPETTANDO LE SEGUENTI FASI OPERATIVE ELENcate:
  - LIVELLAMENTO DEL TERRENO E REALIZZAZIONE DI EVENTUALI OPERE DI SOSTEGNO TEMPORANEE E/O PERMANENTI
  - ESCAVAZIONE PER LA FONDAZIONE DEL CASSONETTO E COMPATTAZIONE DEL FONDO FINO AL RAGGIUNGIMENTO DI UNO STATO DI ADDENSAMENTO PARI AL 95% DELLA PROVA AASHTO STANDARD;
  - POSA IN OPERA DEL PIETRAME E DEL MISTO STABILIZZATO

LE MISURE SONO ESPRESSE IN METRI

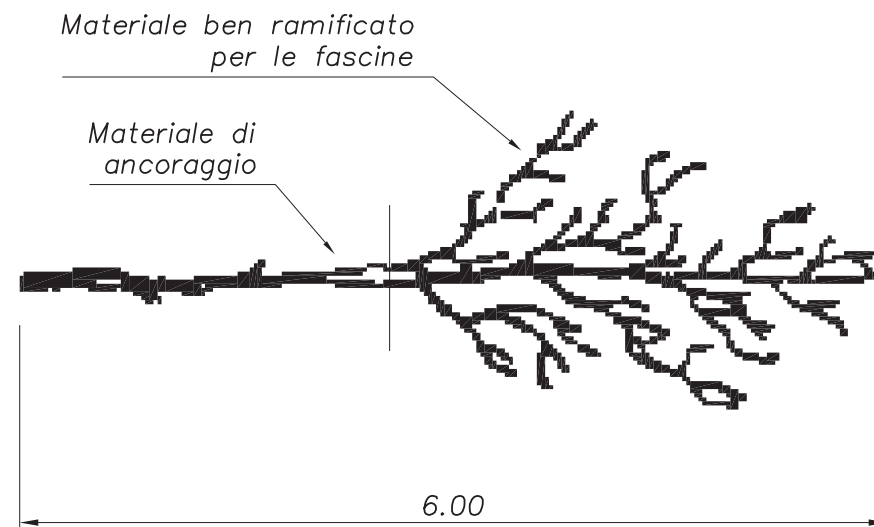
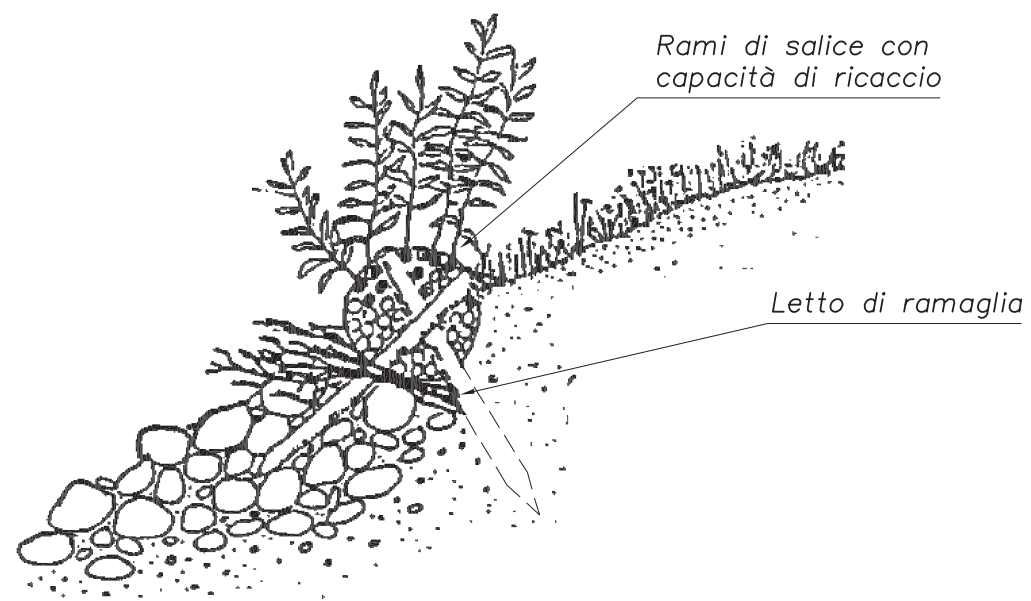
04/07/'13	.	1	REVISIONE
	.	0	EMISSIONE
DATA	FIRMA	N°	REVISIONI
1	2	3	4
5	6	7	8
9	10	11	
			STANDARD
STUDIO 0712			STRADA DI ACCESSO IMPIANTI (O PIAZZALI)
DATA Lug.'13	DIS.	FOGLIO 1 / 1	



SEZIONI

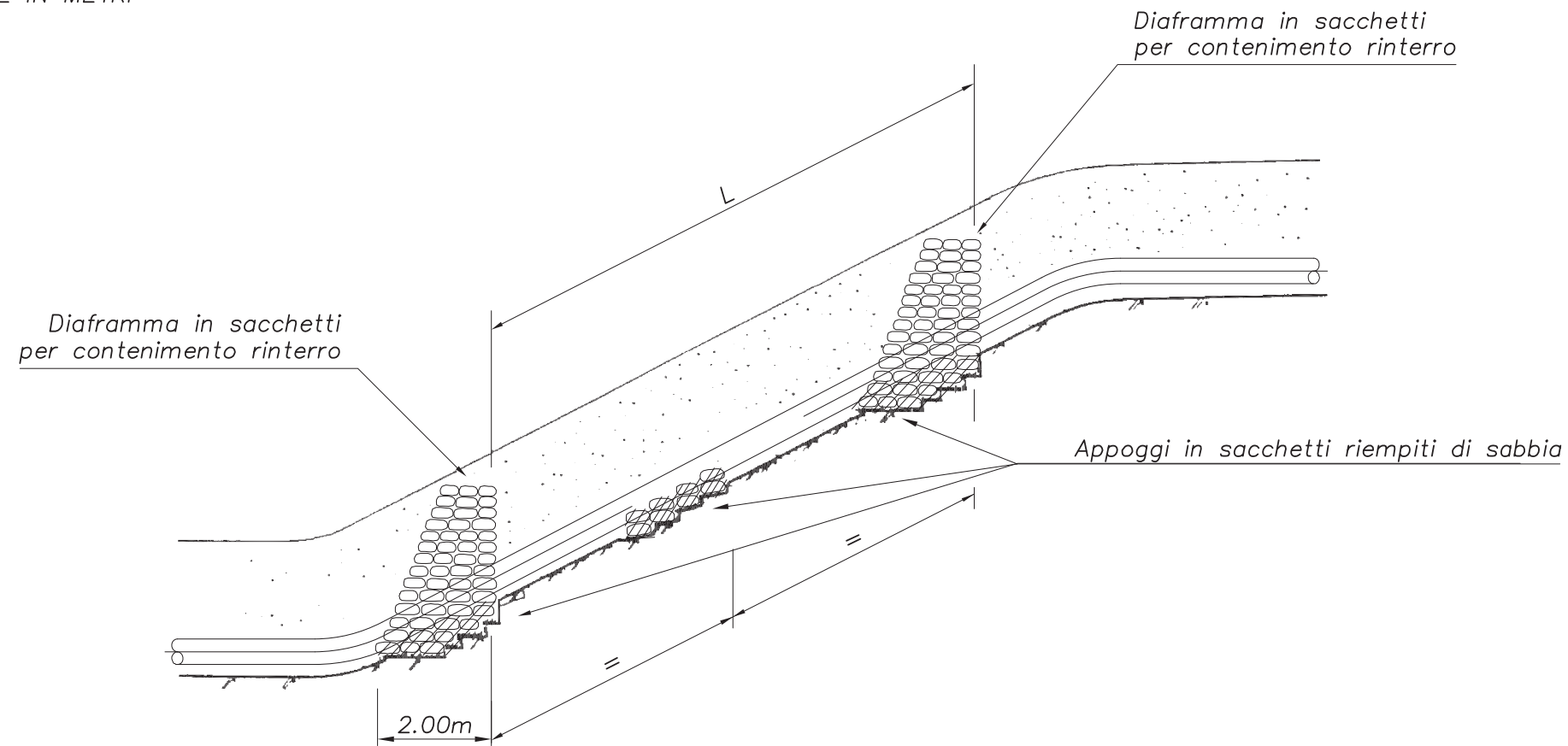


VISTA FRONTALE

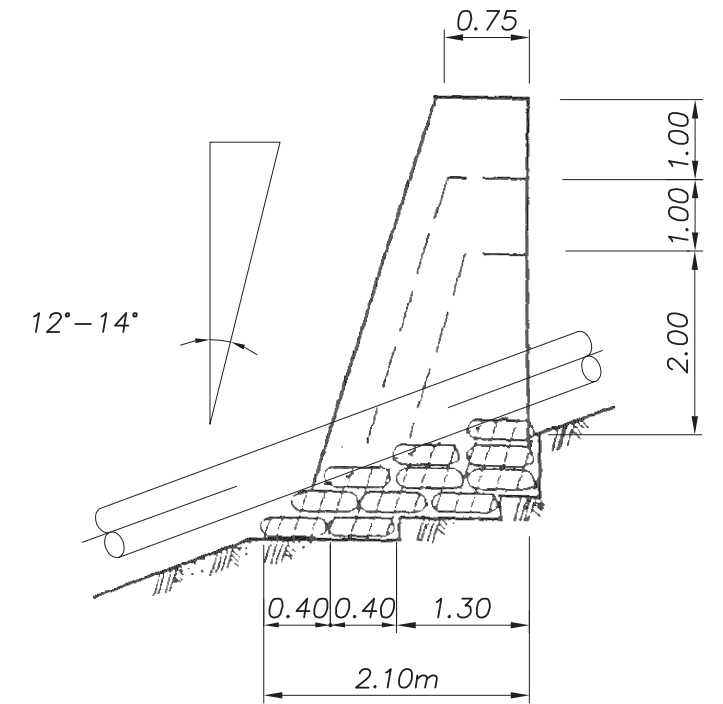


DATA	FIRMA	N°	REVISIONI										
			1	2	3	4	5	6	7	8	9	10	11
			STANDARD										
N° [S,T,D 0,0 8,0,5]			RIPRISTINO SCARPATE FASCINATA SPONDALE										
DATA Sett. '05	DIS	FOGLIO 1 / 1											

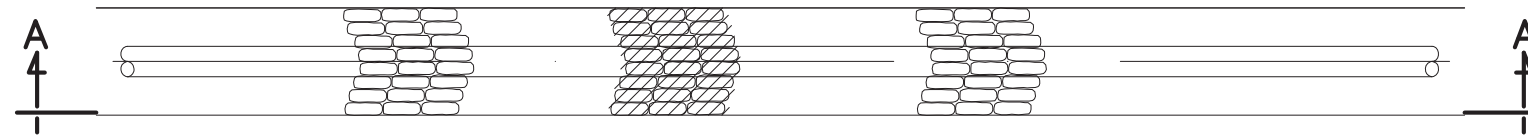
MISURE IN METRI



SEZIONE A-A



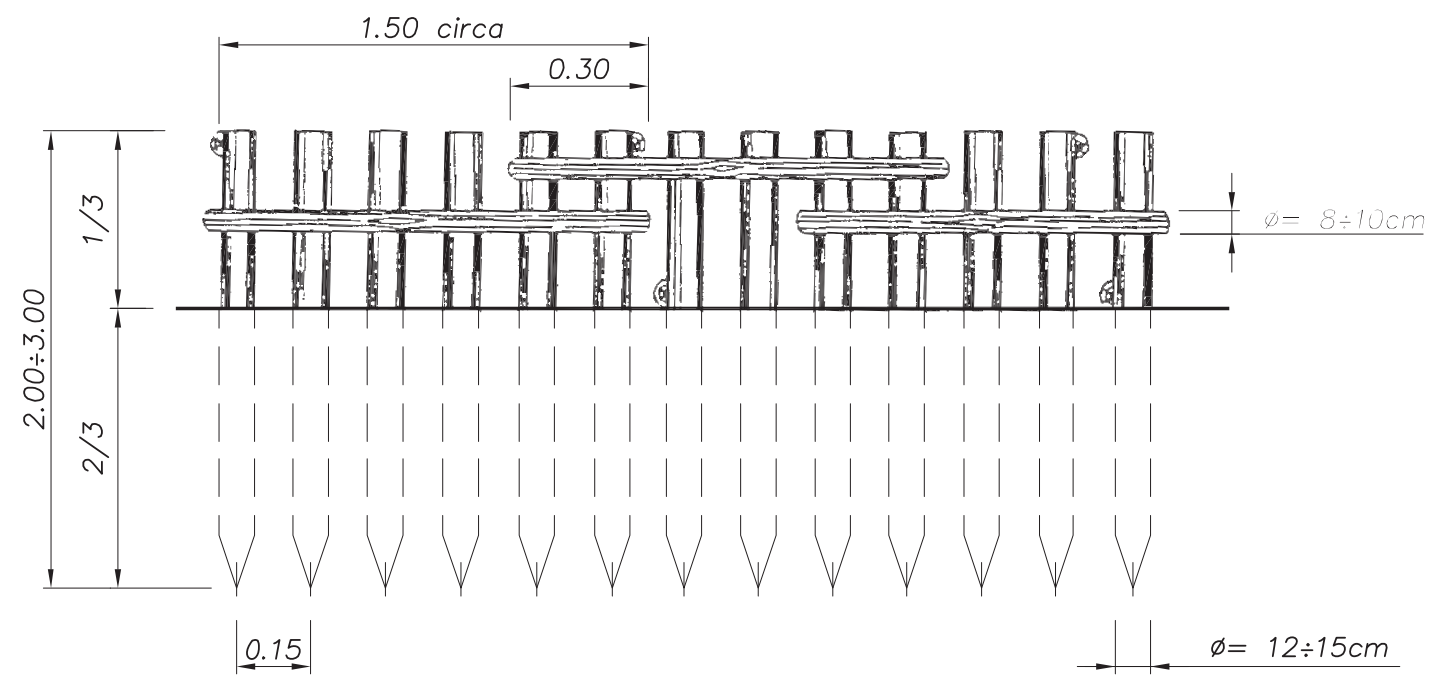
DIMENSIONE DIAFRAMMI



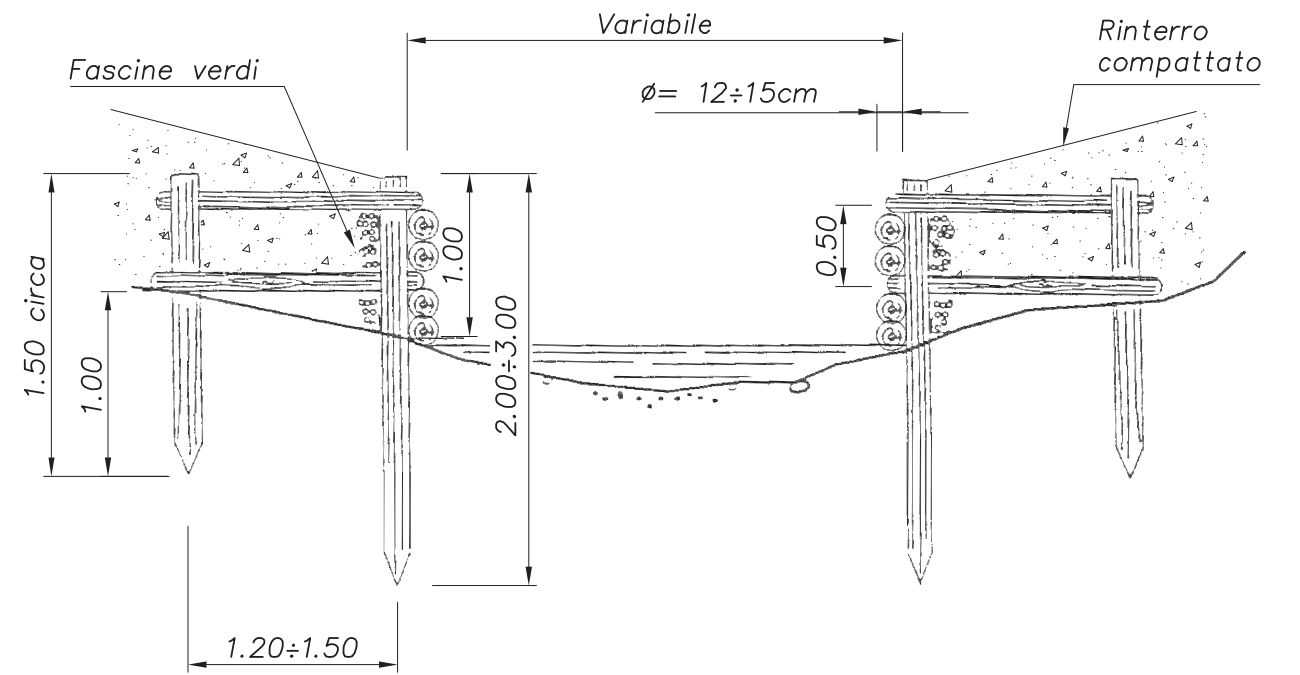
**NOTE** INTERASSE DIAFRAMMI IN SACCHETTI PER CONTENIMENTO RINTERRO

$P =$ pendenza	$L$
$P < 35\%$	A CURA D.L.
$P < 60\%$	40 m.
$P < 80\%$	30 m.
$P < 100\%$	20 m.

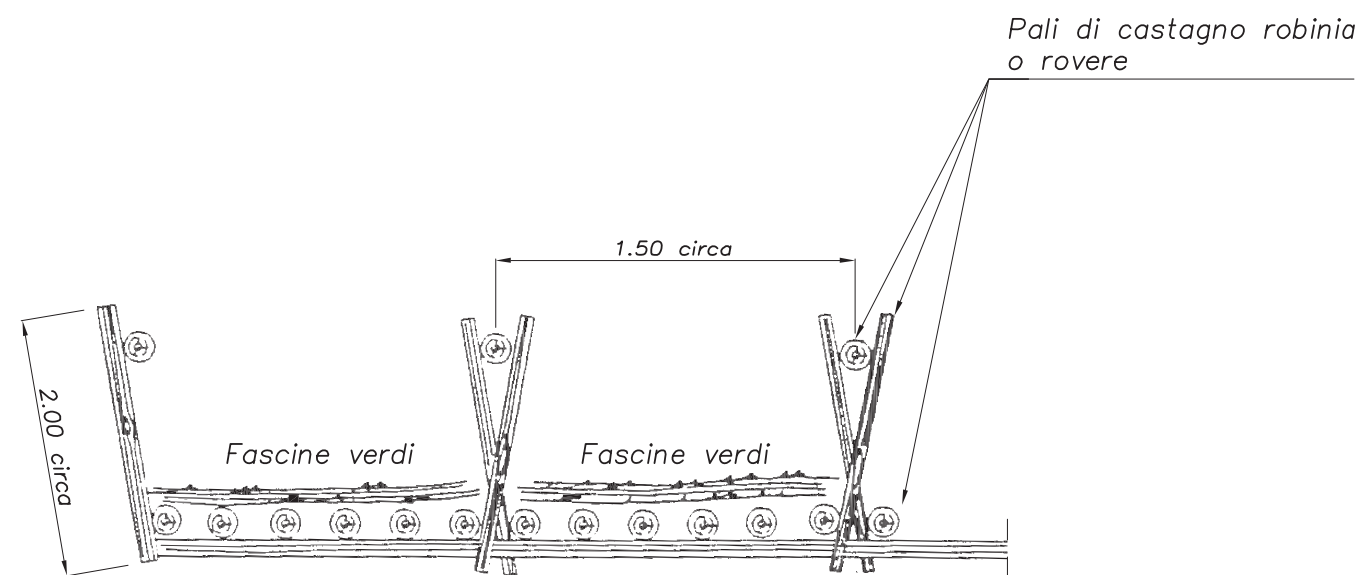
DATA	FIRMA	N°	REVISIONI
			1 2 3 4 5 6 7 8 9 10 11
			STANDARD
N° S.T.D 0,0 8,0,6			SOSTEGNO RINTERRO DIAFRAMMA IN SACCHETTI
DATA Sett. '05	DIS	FOGLIO 1 / 1	



FRONTE DELLA PALIZZATA

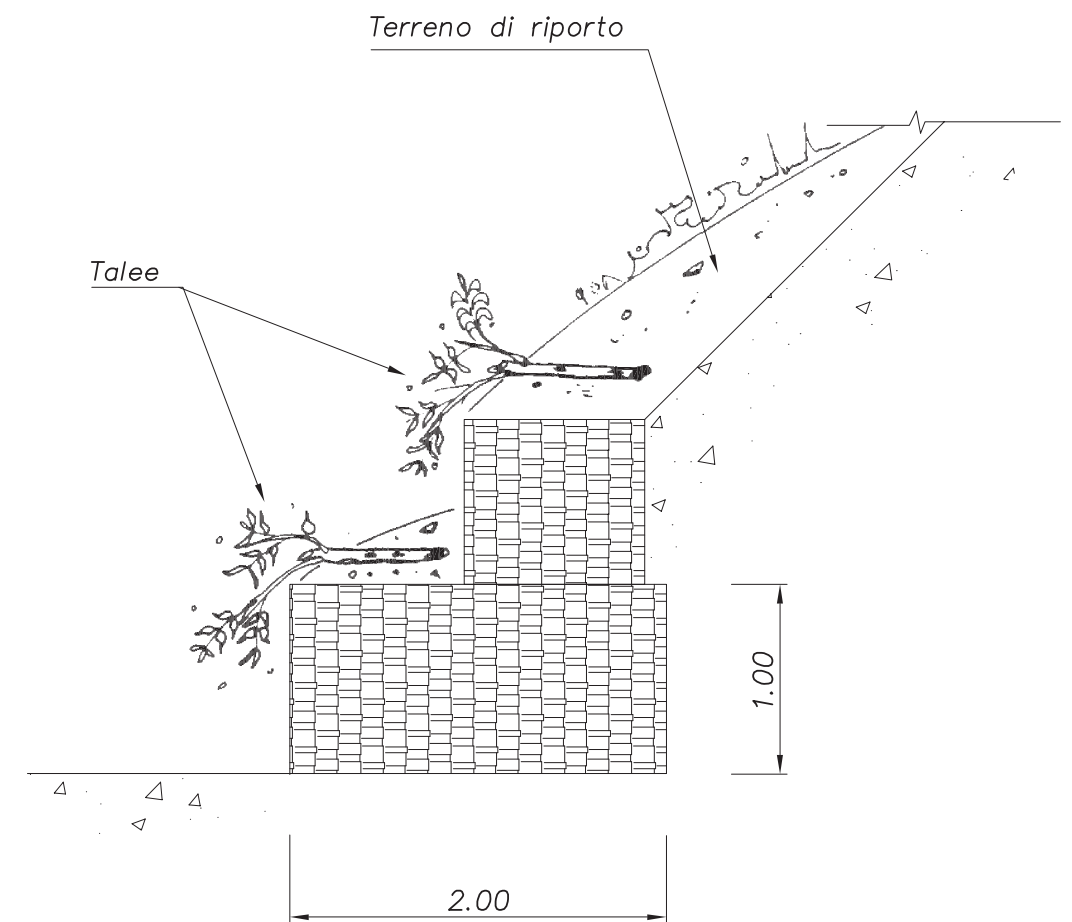
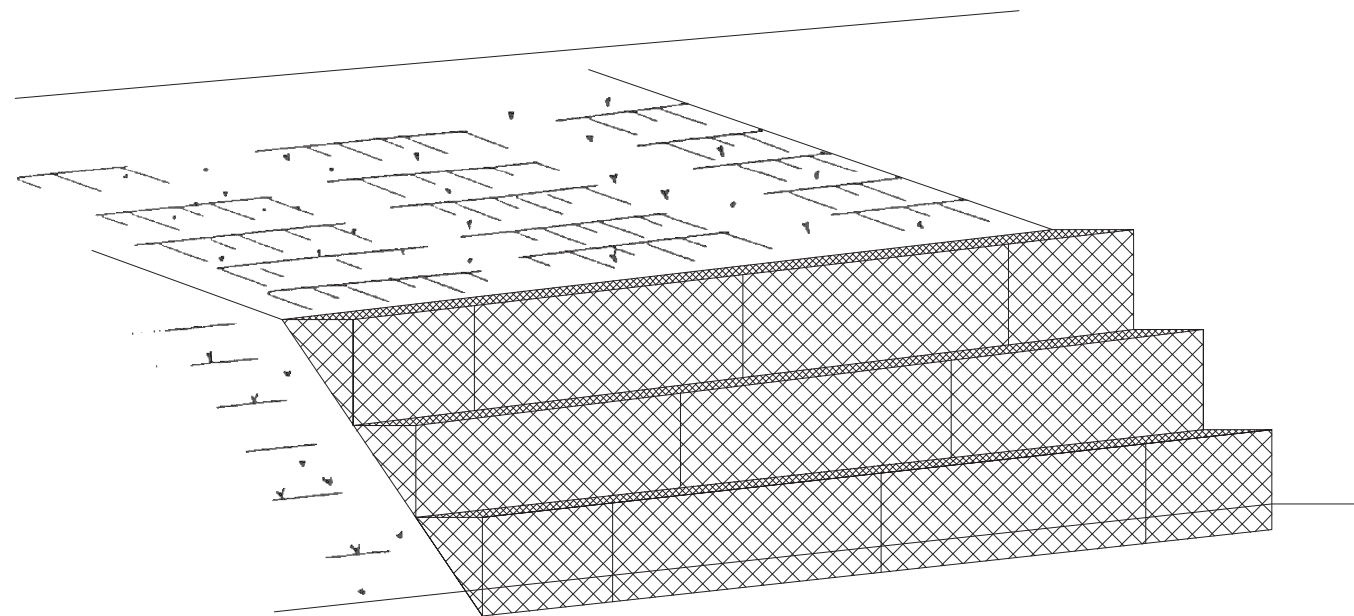


SEZIONE TRASVERSALE AL FOSSO



PIANTA DELLA PALIZZATA

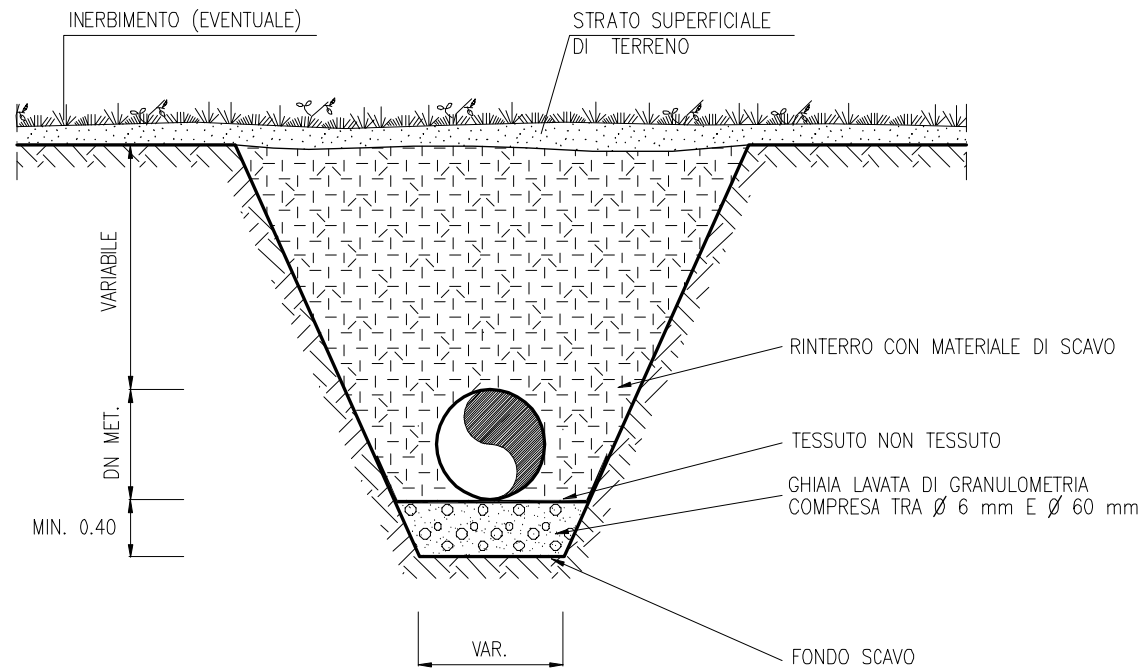
DATA	FIRMA	N°	REVISIONI							
1	2	3	4	5	6	7	8	9	10	11
			STANDARD							
/N° [S T D 0 0 8 0 7]			PROTEZIONI SPONDE PALIZZATA							
DATA Sett. '05	DIS	FOGLIO 1 / 1								



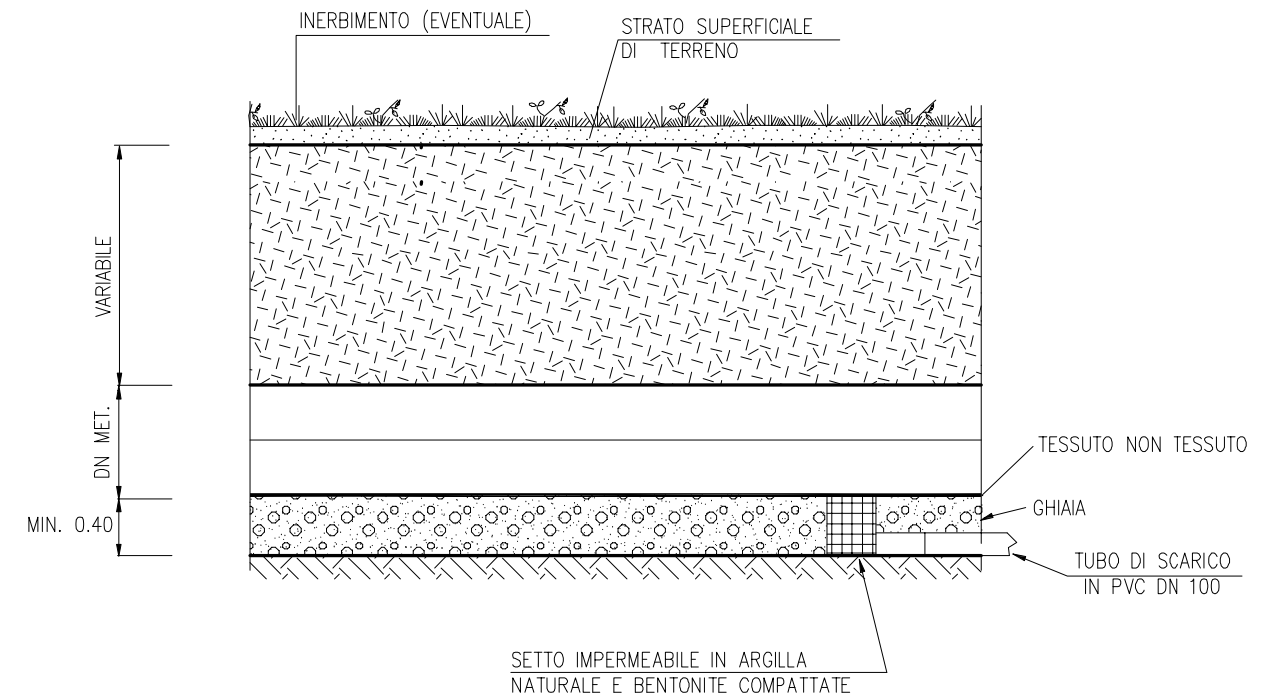
DATA	FIRMA	N°	REVISIONI										
			1	2	3	4	5	6	7	8	9	10	11
			STANDARD										
N°			PROTEZIONE SPONDE GABBIONATE										
DATA	DIS	FOGLIO											
Sett. '05		1 / 1											



SEZIONE TRASVERSALE  
SCALA 1:50



SEZIONE LONGITUDINALE  
SCALA 1:50




MATERIALI:

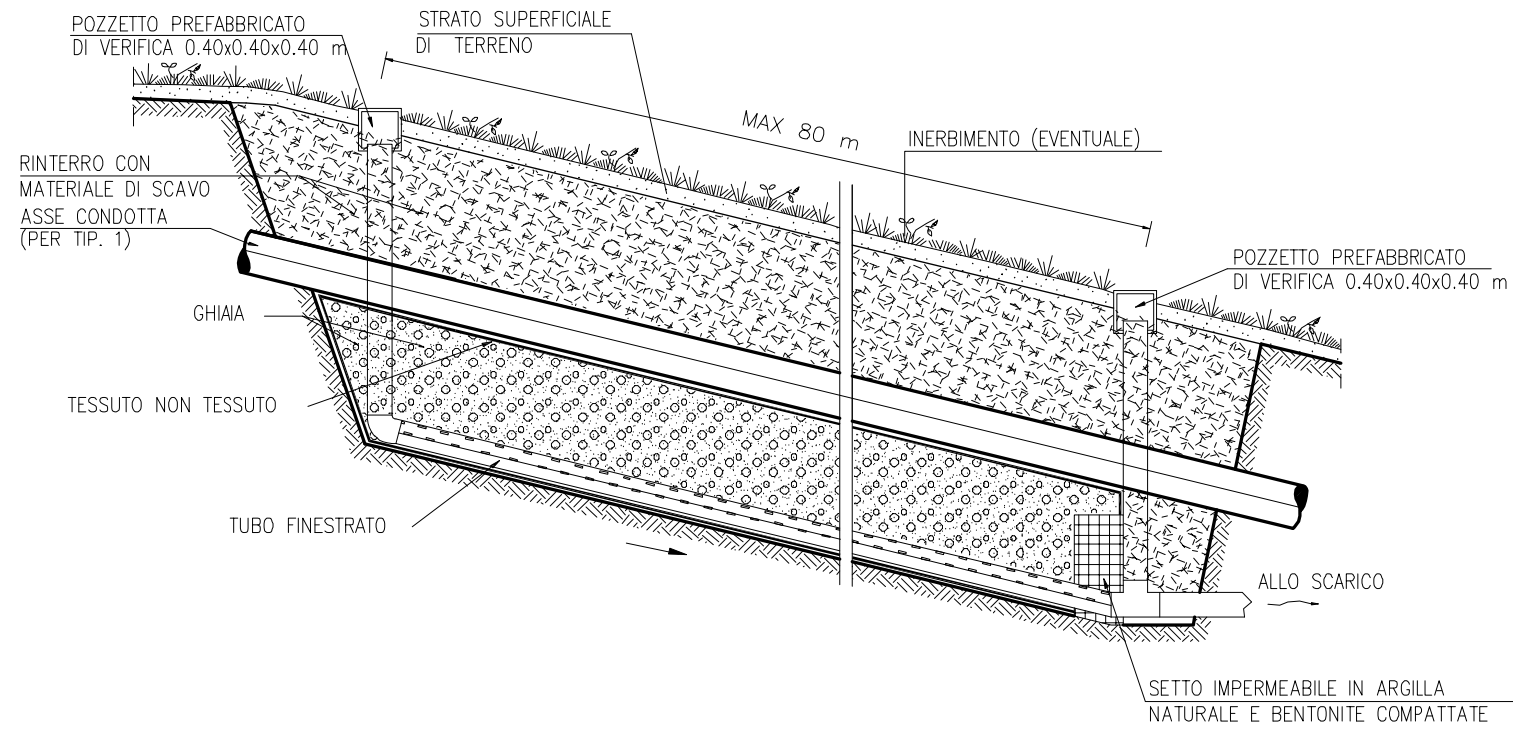
- GHIAIA LAVATA DI GRANULOMETRIA COMPRESA TRA Ø 6 mm E Ø 60 mm;
- ARGILLA NATURALE E BENTONITE PER LA COSTITUZIONE DEL SETTO IMPERMEABILE;
- TUBI IN PVC Ø 100 mm PER LO SCARICO DELLE ACQUE;
- TESSUTO NON TESSUTO COME ELEMENTO DI SEPARAZIONE E DI FILTRAZIONE.

CRITERI DI ESECUZIONE:

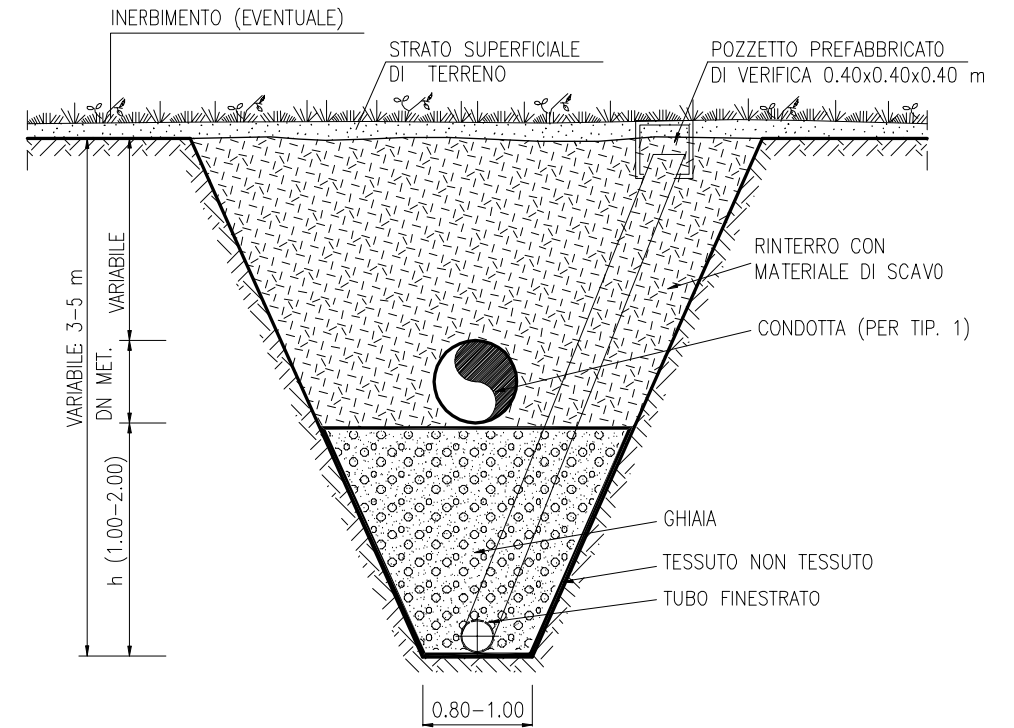
- IL DRENO DOVRA' ESSERE INTERROTTO CON ALMENO UNO SCARICO PER OGNI 80 m;
- IN CORRISPONDENZA DELLA SEZIONE DI CHIUSURA DEL DRENO (A VALLE) DEVE ESSERE REALIZZATO UN SETTO IMPERMEABILE IN ARGILLA E BENTONITE PER LA RACCOLTA DELLE ACQUE. QUESTE ULTIME VERRANNO SCARICATE MEDIANTE TUBO IN PVC Ø 100 mm, IN CANALIZZAZIONI PREESISTENTI O IMPLUVI NATURALI.

Sett. '11		01	revisione generale
Sett. '05		00	emissione
DATA	FIRMA	N°	REVISIONI
1	2	3	4
5	6	7	8
9	10	11	
			STANDARD
N° <b>STD00810</b>			DRENAGGIO SCAVI
DATA	DIS	FOGLIO	-LETTI DI POSA DRENANTE-
Sett. '11		1 / 2	

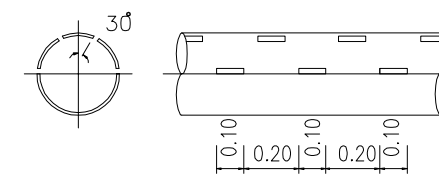
SEZIONE LONGITUDINALE



SEZIONE TRASVERSALE



TUBO FINESTRATO



**MATERIALI:**


- GHIAIA LAVATA DI GRANULOMETRIA UNIFORME ( $\varnothing$  MIN. 6 mm,  $\varnothing$  MAX. 60 mm);
- ARGILLA NATURALE E BENTONITE PER LA COSTITUZIONE DEL SETTO IMPERMEABILE;
- TESSUTO NON TESSUTO COME ELEMENTO DI SEPARAZIONE E FILTRAZIONE;
- TUBO IN PVC FINESTRATO (SUPERFICE DI CAPTAZIONE MIN. 40cm<sup>2</sup>/m)  $\varnothing$  100-200 mm;
- TUBI IN PVC  $\varnothing$  100 PER LO SCARICO DELLE ACQUE;
- TUBI DI CONTROLLO INIZIO E FINE DRENO  $\varnothing$  100-200 mm;
- POZZETTI PREFABBRICATI DI VERIFICA INIZIO E FINE DRENO 0.40x0.40x0.40 m.

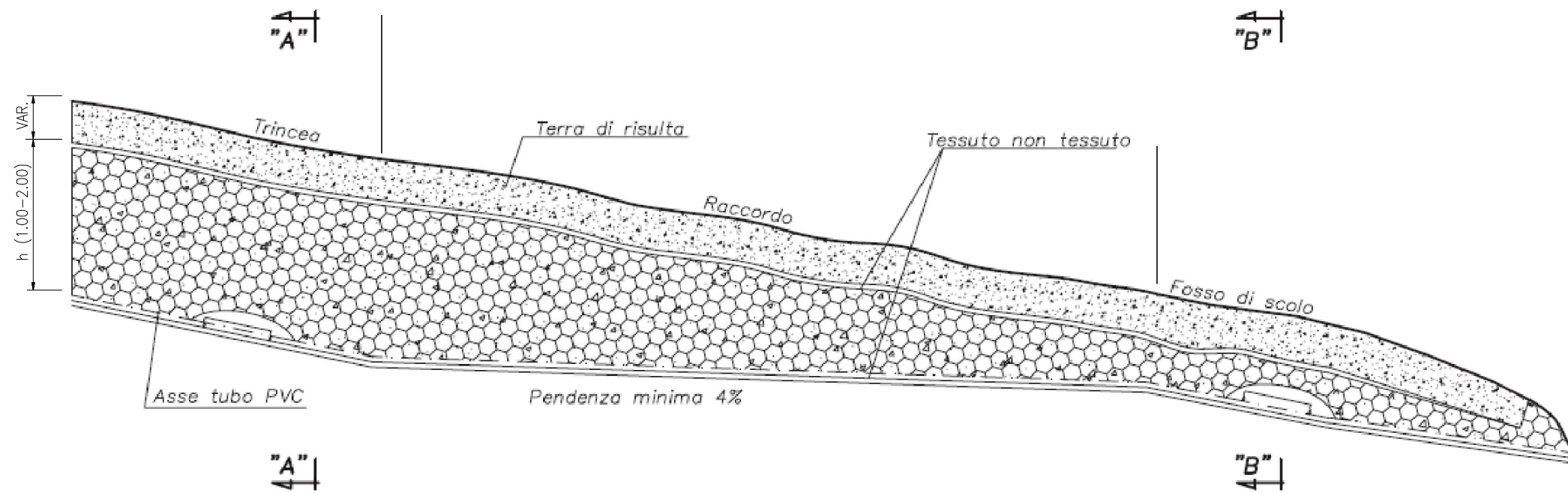
TIPOLOGIA	
1	Trincea drenante sottocondotta
2	Trincea drenante fuoricondotta

**CRITERI DI ESECUZIONE:**

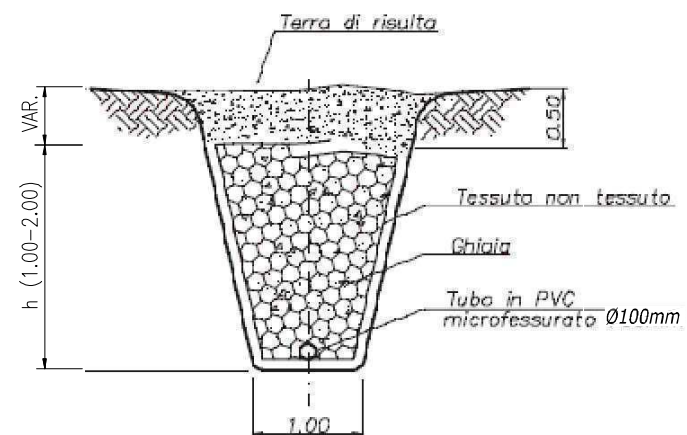
- IL DRENO DOVRA' ESSERE INTERROTTO CON ALMENO UNO SCARICO PER OGNI 80 m;
- IN CORRISPONDENZA DELLA SEZIONE DI CHIUSURA DEL DRENO (A VALLE) DEVE ESSERE REALIZZATO UN SETTO IMPERMEABILE IN ARGILLA E BENTONITE PER LA RACCOLTA E CONVOGLIAMENTO DELLE ACQUE (DI ALTEZZA DI CIRCA 0.70 m E SPESSORE MIN. 0.40 m); LE ACQUE VERRANNO SCARICATE MEDIANTE TUBO IN PVC IN CANALIZZAZIONI PREESISTENTI O IMPLUVI NATURALI.

SCHEMA DIMENSIONALE	h (m)	$\varnothing$ TUBO FENESTRATO (mm)
A	1.00	100
B	1.50	200
C	2.00	200

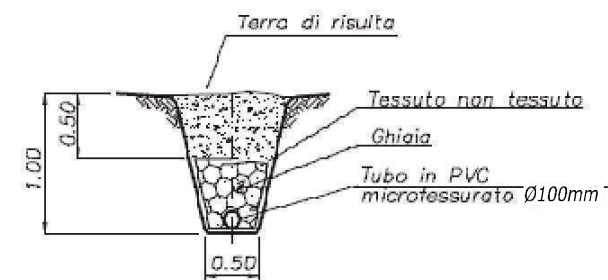
Sett. '11		01	revisione generale
Sett. '05		00	emissione
DATA	FIRMA	N°	REVISIONI
1	2	3	4
5	6	7	8
9	10	11	
			STANDARD
N° <b>STD00810</b>			DRENAGGIO SCAVI
DATA	DIS	FOGLIO	TRINCEA DRENANTE
Sett. '11		2 / 2	(1-sottocondotta e 2-fuoricondotta)



RACCORDO TIPO TRA TRINCEA DRENANTE  
E FOSSO DI SCOLO

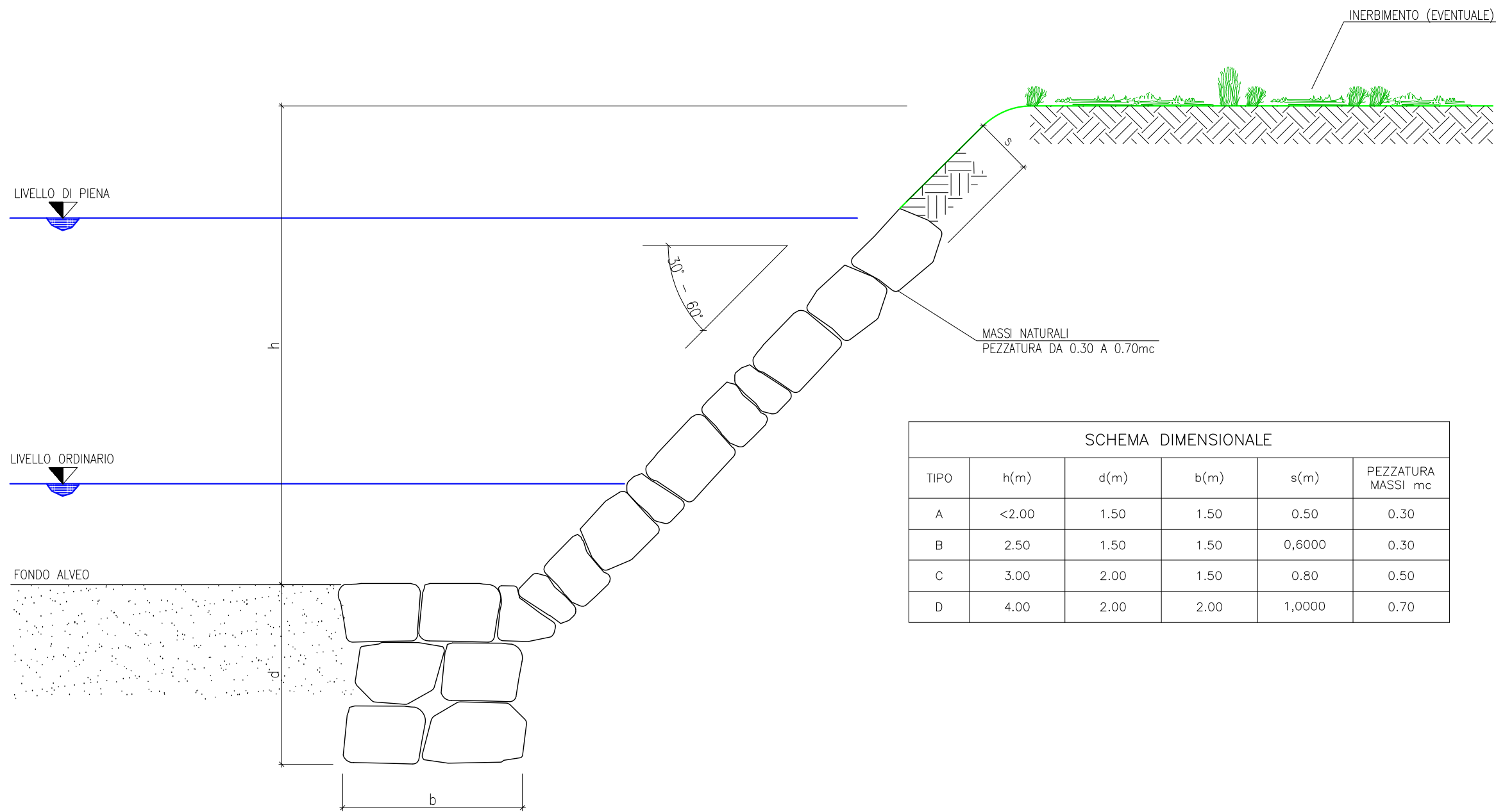


SEZIONE "A-A"



SEZIONE "B-B"

Sett. '11		01	revisione generale
Sett. '05		00	emissione
DATA	FIRMA	N°	REVISIONI
1	2	3	4
5	6	7	8
9	10	11	
			STANDARD
N° <b>STD00811</b>			CONDOTTE INTERRATE RACCORDO TIPICO TRINCEA DRENANTE E FOSSO DI SCOLO
DATA	DIS	FOGLIO	
Sett. '11		1 / 1	



SCHEMA DIMENSIONALE					
TIPO	h(m)	d(m)	b(m)	s(m)	PEZZATURA MASSI mc
A	<2.00	1.50	1.50	0.50	0.30
B	2.50	1.50	1.50	0,6000	0.30
C	3.00	2.00	1.50	0.80	0.50
D	4.00	2.00	2.00	1,0000	0.70

NOTE:

1- MATERIALI

- MASSI NATURALI DURI E COMPATTI DI NATURA CALCAREA BASALTICA GRANITICA O TRACHITICA PRIVI DI INCLUSIONE E/O PIANI DI SFALDAMENTO DI PEZZATURA MEDIA TRA 0.3 E 0.7 mc

2- CRITERI DI ESECUZIONE

- L'OPERA VERRA' DIMENSIONATA IN MODO DA POTER RICOSTRUIRE L'ORIGINARIA MORFOLOGIA DELLA SPONDA; IN PARTICOLARE NON VERRANNO ALTERATE LE CARATTERISTICHE GEOMETRICHE DELLA SEZIONE DI FLUSSO E DEL PROFILO D'ALVEO
- I MASSI SUL PARAMENTO ESTERNO DEL RIVESTIMENTO, VERRANNO DISPOSTI IN MODO DA FORMARE UN INSIEME DI FORME QUANTO PIU' NATURALI E PRIVO DI ALLINEAMENTI RETTILINEI E GEOMETRICI
- LA SCOGLIERA VERRA' REALIZZATA PER TUTTO IL FRONTE DELL'AREA DI LAVORO ED IMMORSATA LATERALMENTE IN TERRENO INALTERATO PER ALMENO 3m IN CORRISPONDENZA DI OPERE DI DIFESA ESISTENTI IN ADIACENZA, QUELLA IN PROGETTO VERRA' REALIZZATA IN CONTINUITA' TIPOLOGICA E DIMENSIONALE

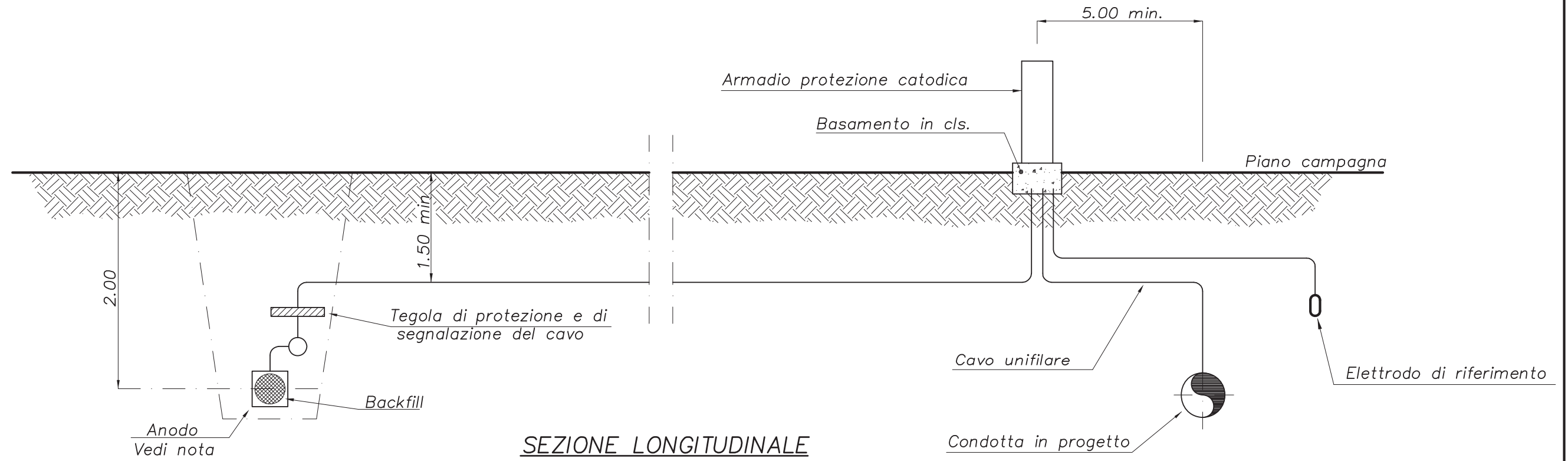
3- INERBIMENTO

- L'EVENTUALE SCELTA DI UTILIZZARE DELLE TALEE DA METTERE A DIMORA E DELLE SPECIE ERBACEE DA USARE PER L'INERBIMENTO DELL'AREA INTERESSATA DAI LAVORI VERRA' FATTA CONSIDERANDO LE CARATTERISTICHE VEGETAZIONALI DELL'AREA D'INTERVENTO

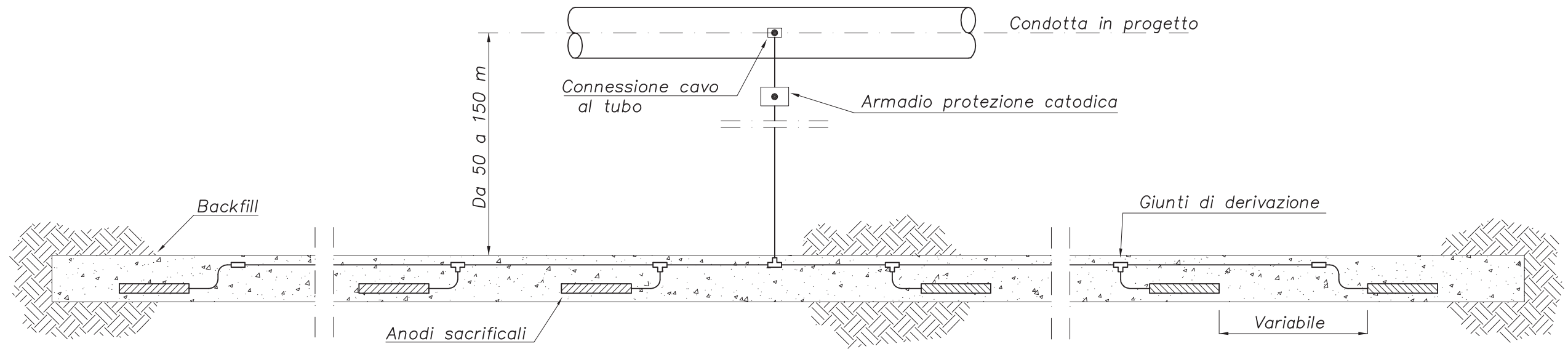
4- MISURE

- LE MISURE SONO ESPRESSE IN METRI

18/04/'16	.	0	EMISSIONE							
DATA	FIRMA	N°	REVISIONI							
1	2	3	4	5	6	7	8	9	10	11
			STANDARD							
S.T.D.I.O.8114			RIVESTIMENTO ALVEO CON MASSI FOSSI E CORSI D'ACQUA MINORI							
DATA Mar.'16	DIS.	FOGLIO 1 / 1								



SEZIONE LONGITUDINALE



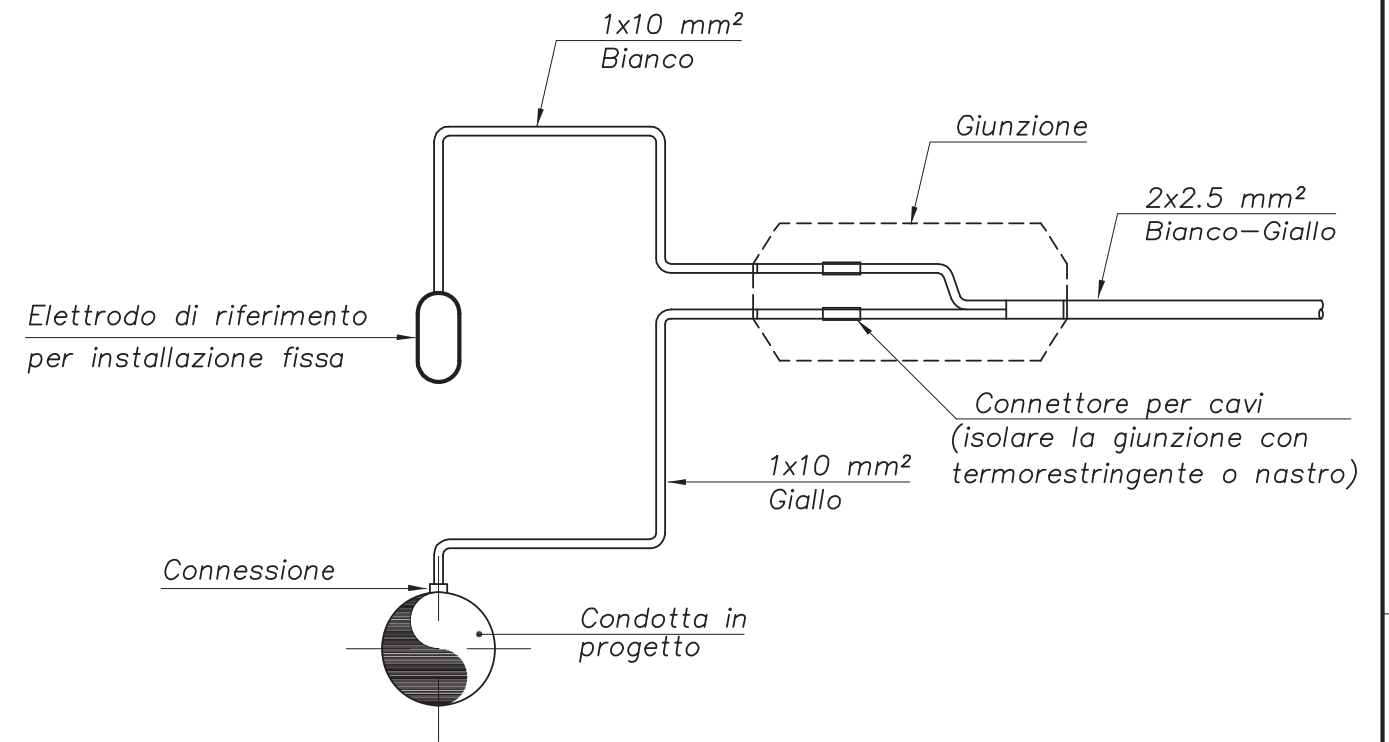
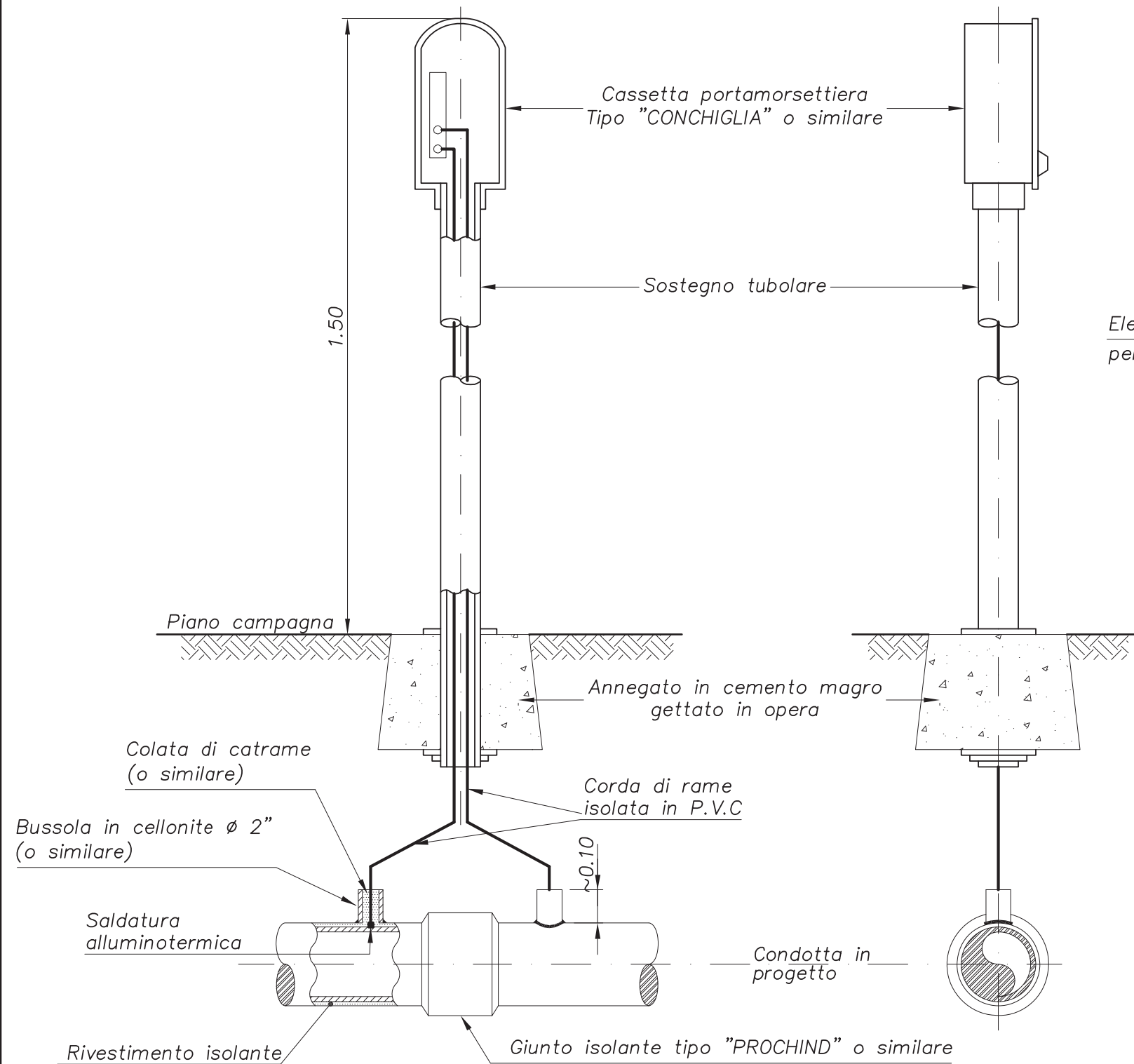
PIANTA

NOTE

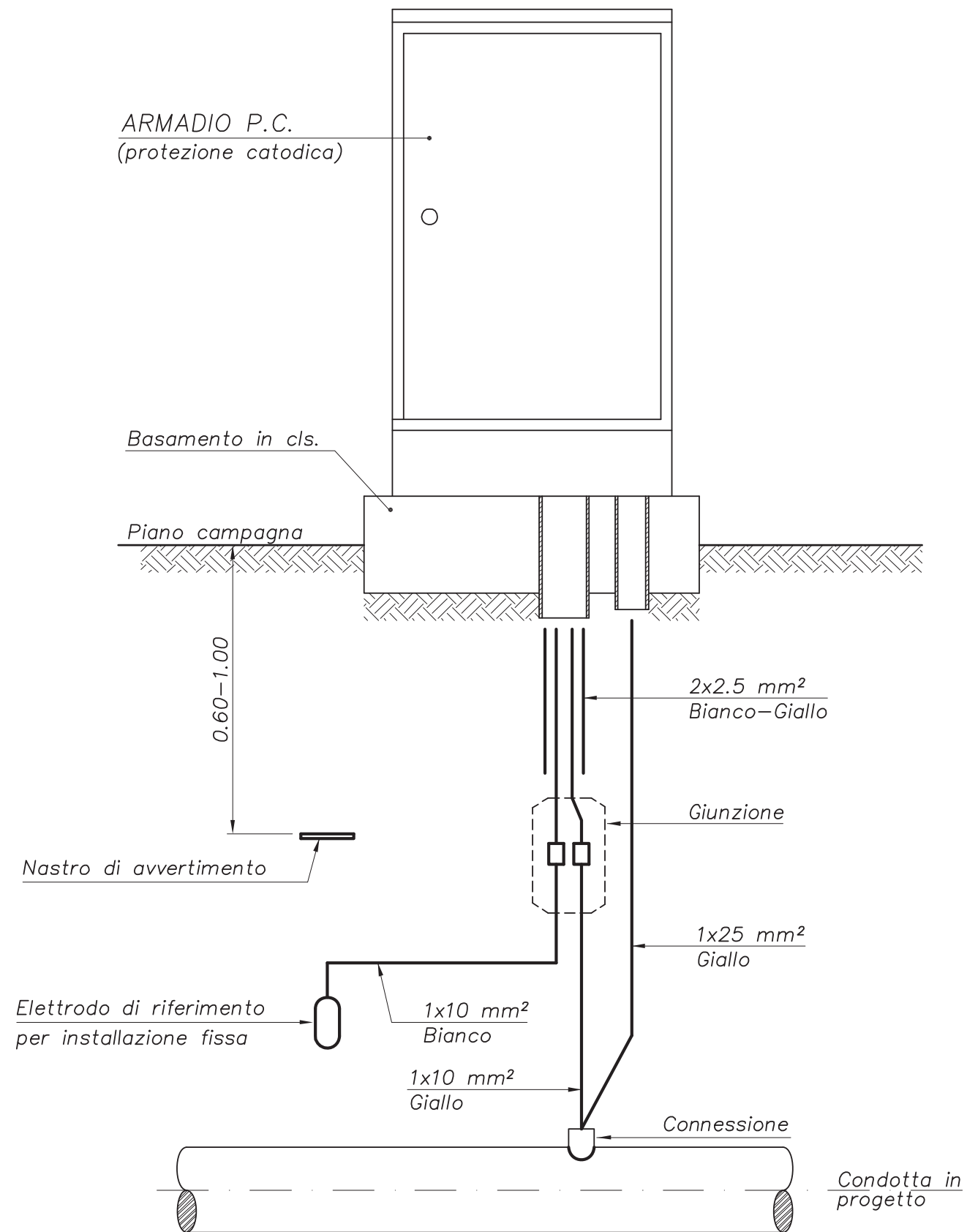
- IL TIPO DI MATERIALE DELL'ANODO È DA DEFINIRE A CURA DEL PROGETTISTA

DATA	FIRMA	N°	REVISIONI										
			1	2	3	4	5	6	7	8	9	10	11
STANDARD													
INSTALLAZIONE ANODI SACRIFICALI													
/N° [S.T.D 0,0 9,0,1]													
DATA Sett. '05	DIS	FOGLIO 1 / 1											

PARTICOLARE DI COLLEGAMENTO COPPIA VOLMETRICA



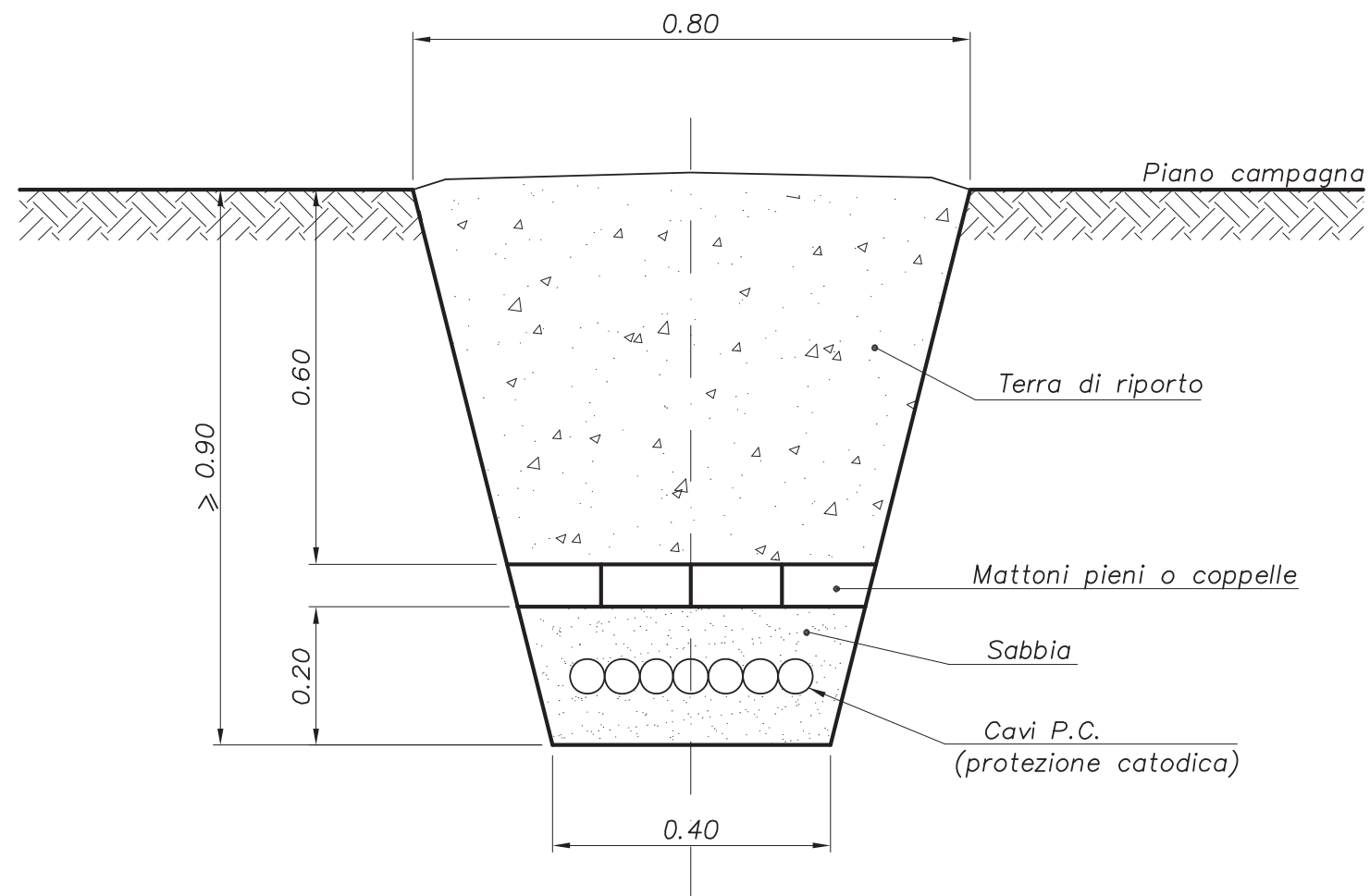
DATA	FIRMA	N°	REVISIONI										
			1	2	3	4	5	6	7	8	9	10	11
			STANDARD										
N°			[S_I_T D 0_0 9_0_2]										
DATA	DIS	FOGLIO											
Sett. '05		1 / 1											
			PRESA DI POTENZIALE										



NOTE

– IL NASTRO DI AVVERTIMENTO SARA POSIZIONATO AD UNA PROFONDITA TALE DA EVITARE IL DANNEGGIAMENTO.

DATA	FIRMA	N°	REVISIONI							
1	2	3	4	5	6	7	8	9	10	11
			STANDARD							
N° [S_I_D 0_0 9_0_3]			COLLEGAMENTO ARMADIO P.C.							
DATA Sett. '05	DIS	FOGLIO 1 / 1								

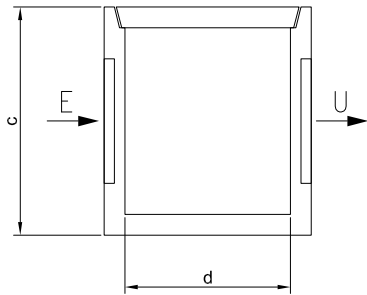


DATA	FIRMA	N°	REVISIONI							
1	2	3	4	5	6	7	8	9	10	11
			STANDARD							
N° [S,T,D 0,0 9,0,4]			SEZIONE DI SCAVO PER POSA CAVI P.C.							
DATA Sett. '05	DIS	FOGLIO 1 / 1								

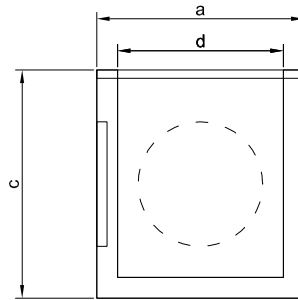


# POZZETTI PER ISPEZIONE

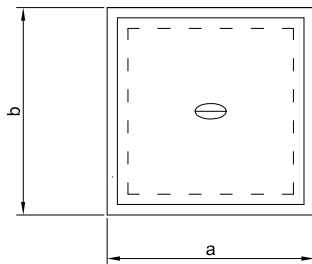
Sezione pozzetto ispezione



Sezione pozzetto ispezione



Pianta

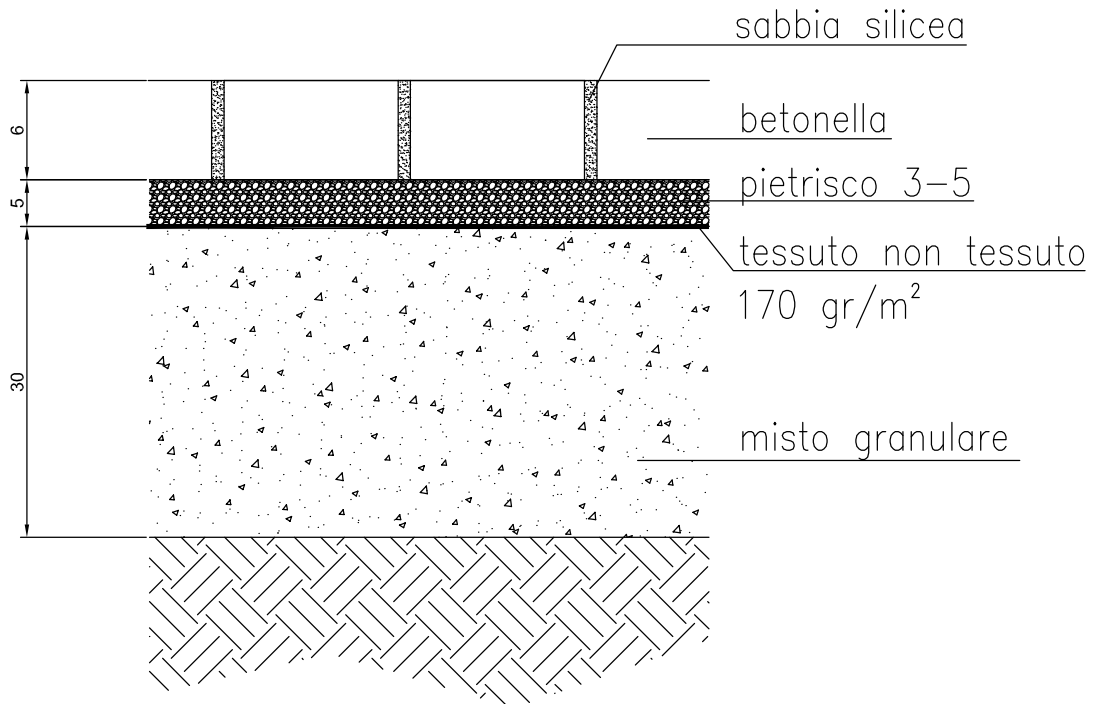


a	b	c	d	Ø E	Ø U	PESO
mm	mm	mm	mm	mm	mm	kg
480	480	440	440	240	240	84

00	01.07.11	EMISSIONE	SGI	SGI	SGI	.
REV.	DATA	DESCRIZIONE	DISEGN.	CONTR.	APPROV.	STATUS
		STANDARD POZZETTI PER ISPEZIONE IN CLS ARMATO E VIBRATO			DIS. N. STD.01002	
					DATA 01.07.2011	
					FOGLIO 1/1	

La S.G.I. si riserva la proprietà di questo disegno con la proibizione di riprodurlo o trasferirlo a terzi senza autorizzazione scritta.

# PAVIMENTAZIONE CON BETONELLE



## Doppio T

Dimensioni cm	16,3	
Spessore	6 cm	
Codice forma	010P	
Peso	135 kg/mq	
Colori	grigio mix	

## Caratteristiche Tecniche (UNI EN 1338) a cui Doppio T è conforme

Resistenza caratteristica a trazione indiretta per taglio	≥ 3,6 MPa
Carico di rottura a taglio per unità di lunghezza	≥ 250 N/mm
Resistenza allo scivolamento	Soddisfacente
Resistenza all'abrasione	Classe 3 marcatura H
Durabilità - assorbimento d'acqua	Wa ≤ 6% classe 2 marcatura B

REV.	DATA	DESCRIZIONE	DISEGN.	CONTR.	APPROV.	STATUS
01	21.10.11	REVISIONE GENERALE	SGI	SGI	SGI	.
00	01.07.11	EMISSIONE	SGI	SGI	SGI	.

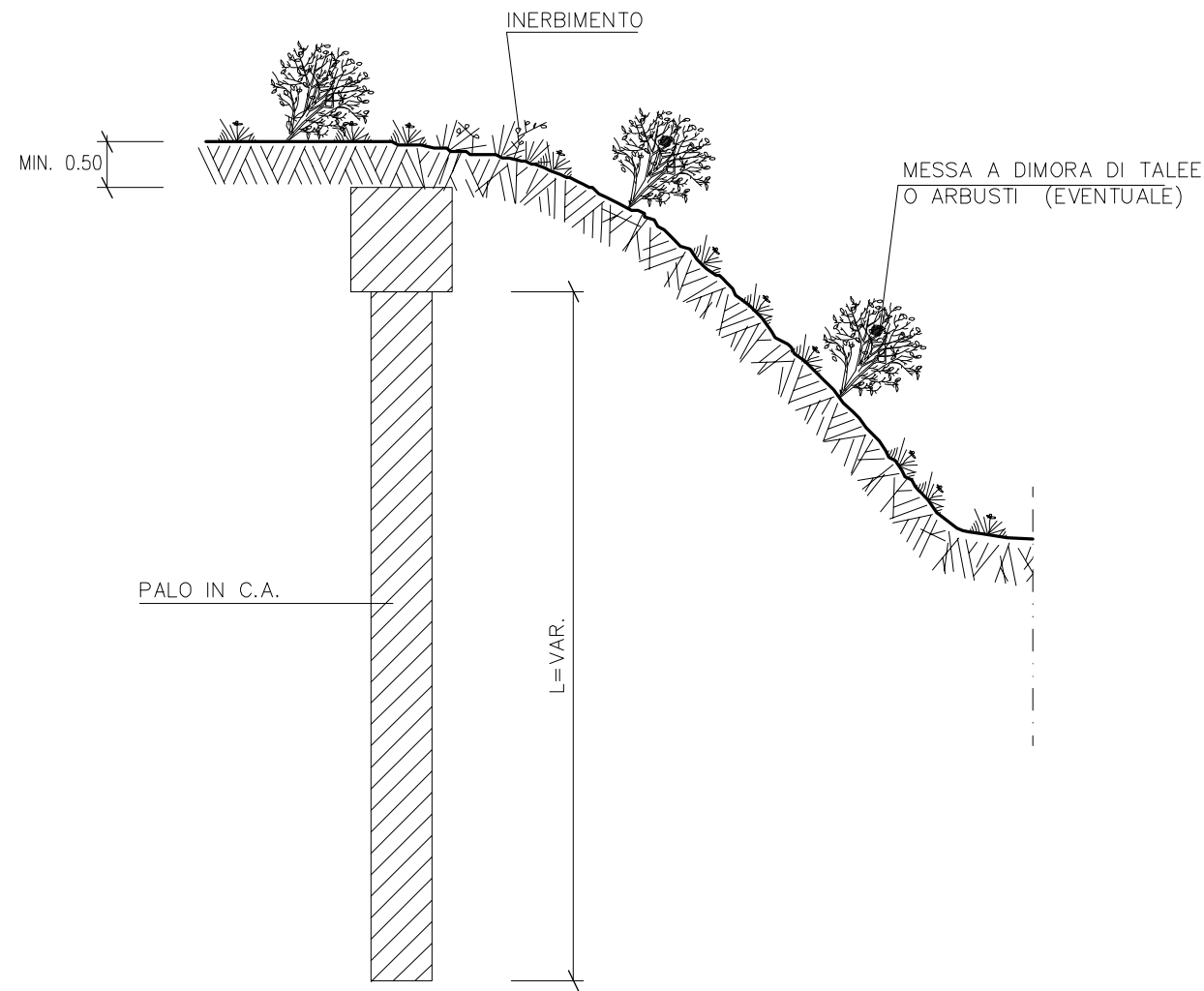


STANDARD  
PAVIMENTAZIONE  
CON BETONELLE

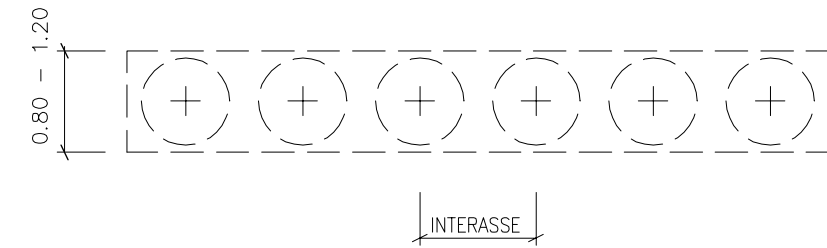
DIS. N.	STD.01003
DATA	01.07.2011
FOGLIO	1/1

La S.G.I. si riserva la proprietà di questo disegno con la proibizione di riprodurlo o trasferirlo a terzi senza autorizzazione scritta.

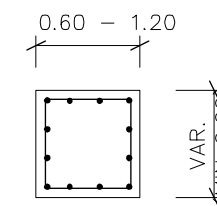
SEZIONE TIPO



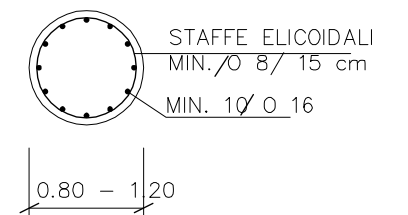
PIANTA DELLA TRAVE DI COLLEGAMENTO



SEZIONE TIPO TRAVE DI COLLEGAMENTO



SEZIONE TIPO PALO



TIPOLOGIA	DIAMETRO PALI (m)	INTERASSE PALI (m)
A1	0.60	1.00 - 1.20
A2	0.60	1.20 - 1.50
A3	0.60	1.50 - 1.80
B1	0.80	1.20 - 1.60
B2	0.80	1.60 - 2.00
B3	0.80	2.00 - 2.40
C1	1.00	1.40 - 2.00
C2	1.00	2.00 - 2.50
C3	1.00	2.50 - 3.00

MATERIALI:

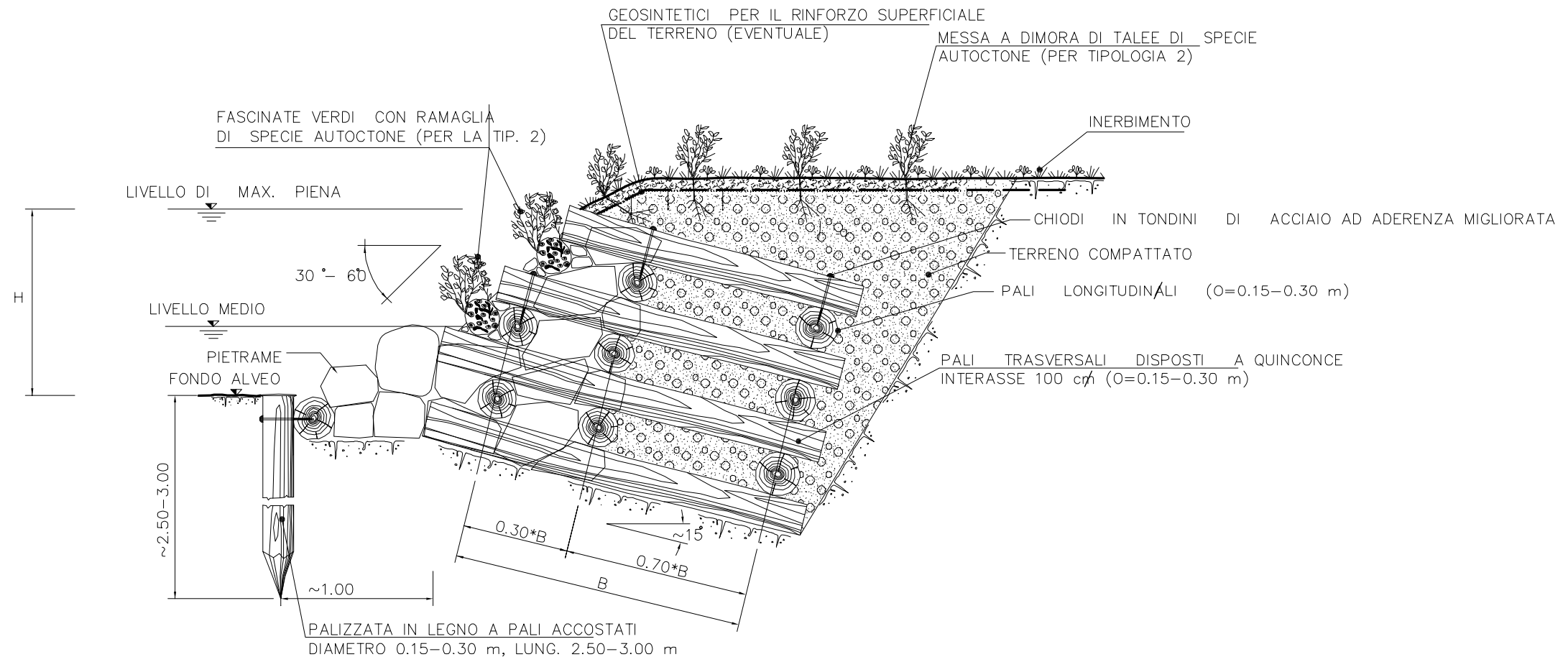
- LE CARATTERISTICHE DEI MATERIALI SONO DEFINITE IN APPOSITI ELABORATI DI PROGETTO, E SONO COMUNQUE CONFORMI ALLE PRESCRIZIONI DI SEGUITO RIPORTATE;
- \* CALCESTRUZZO  $R_{ck} \geq 25 \text{ N/mm}^2$ ;
- \* ACCIAIO Fe B 44 K CONTROLLATO IN STABILIMENTO;
- \* COPRIFERRO  $\geq 3 \text{ cm}$ .

CRITERI DI ESECUZIONE:

LE CARATTERISTICHE GEOMETRICHE DELLA TRAVE DI COLLEGAMENTO E DEI PALI, UNITAMENTE AL DIMENSIONAMENTO DELLE RELATIVE ARMATURE, VENGONO DEFINITE IN APPOSITI ELABORATI DI PROGETTO. IN DIPENDENZA DELLE CARATTERISTICHE MORFOLOGICHE DELL'AREA DI INTERVENTO E GEOTECNICHE DEI TERRENI, LA PARATIA POTRA' ESSERE REALIZZATA CON DOPPIA FILA DI PALI E/O CON L'AUSILIO DI TIRANTI DI ANCORAGGIO.

- I LAVORI VENGONO ESEGUITI RISPETTANDO LE SEGUENTI FASI OPERATIVE;
- \* ESCAVAZIONE TERRENO FINO A RAGGIUNGERE IL PIANO DI LAVORO;
- \* OPERAZIONI DI LIVELLAMENTO E DI TRACCIAMENTO DEL PIANO DI LAVORO;
- \* PERFORAZIONE MEDIANTE TRIVELLAZIONE, SINO ALLA PROFONDITA' DI PROGETTO;
- \* POSA IN OPERA DELLE ARMATURE E GETTO DEL CLS;
- \* REALIZZAZIONE DELLA TRAVE DI COLLEGAMENTO IN C.A.;
- \* INTERRAMENTO DELLA TRAVE DI COLLEGAMENTO E RIPRISTINO DELLA CONFIGURAZIONE MORFOLOGICA PREESISTENTE;
- IN RELAZIONE ALLE CARATTERISTICHE VEGETAZIONALI E PEDOLOGICHE DELL'AREA DI INTERVENTO, SI ESEGUE LA MESSA A DIMORA DI TALEE, O DI SPECIE ARBUSTIVE, E L' INERBIMENTO DI TUTTA L'AREA INTERESSATA DAI LAVORI.

Sett. '11		00	emissione										
DATA	FIRMA	N°	REVISIONI										
			1	2	3	4	5	6	7	8	9	10	11
			STANDARD										
N° ST1001004			PARATIA DI PALI TRIVELLATI										
DATA	DIS	FOGLIO											
Sett. '11		1 / 1											



SCHEMA DIMENSIONALE	H (m)	B (m)
A	1.00	>2.00
B	2.00	>3.00
C	3.00	>4.00
D	4.00	>6.00


TIPOLOGIA	
1	Senza messa a dimora di talee
2	Con messa a dimora di talee

**MATERIALI:**

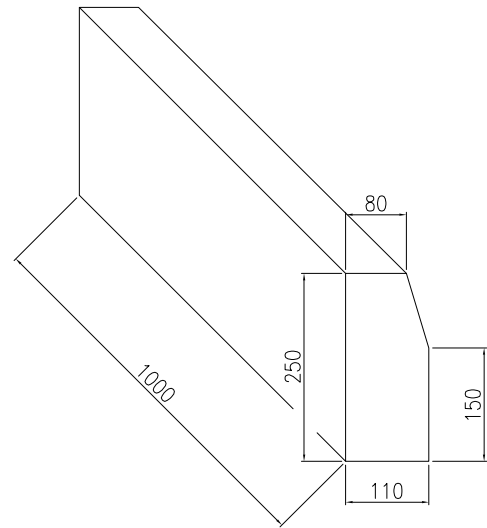
- PALI SCORTECCIATI DI SPECIE FORTE (CASTAGNO, ROBINIA, ROVERE, ETC.) CON LE DIMENSIONI RIPORTATE IN DISEGNO;
- CHIODI  $\phi=12-20$  mm) IN ACCIAIO PER LA CONNESSIONE TRA GLI ELEMENTI STRUTTURALI IN LEGNAME;
- TALEE DI SPECIE FORTE AD ELEVATO INDICE DI ATTECCIMENTO (SALICE, PIOPPO, ONTANO, TAMERICE, ETC.);
- GEOSINTETICI PER LA PROTEZIONE DEL TERRENO SUPERFICIALE NEI CONFRONTI DI FENOMENI EROSI PER RUSCELLAMENTO DELLE ACQUE;
- PIETRAME DI INTASAMENTO, DI NATURA CALCAREA, BASALTICA, GRANITICA O TRACHITICA PRIVI DI INCLUSIONI E/O PIANI DI SFALDAMENTO.

**CRITERI DI ESECUZIONE:**

- L'OPERA VIENE REALIZZATA CON CARATTERISTICHE DIMENSIONALI ATTE A RICOSTITUIRE L'ORIGINARIA MORFOLOGIA DELLA SPONDA; IN PARTICOLARE NON VENGONO ALTERATE LE CARATTERISTICHE GEOMETRICHE DELLA SEZIONE DI DEFLUSSO E DEL PROFILO DEL CORSO D'ACQUA.
- LA SCELTA DELLE TALEE DA METTERE A DIMORA (PER LA TIPOLOGIA 2) E DELLE SPECIE ERBACEE DA USARE PER L'INERBIMENTO VIENE FATTA CONSIDERANDO LE CARATTERISTICHE VEGETAZIONALI DELL'AREA DI INTERVENTO.

Sett. '11		00	emissione										
DATA	FIRMA	N°	REVISIONI										
			1	2	3	4	5	6	7	8	9	10	11
			STANDARD										
N° <b>STDO1006</b>			RICOSTITUZIONE SPONDALE CON MURO CELLULARE IN LEGNAME E PIETRAME										
DATA	DIS	FOGLIO											
Sett. '11		1 / 1											

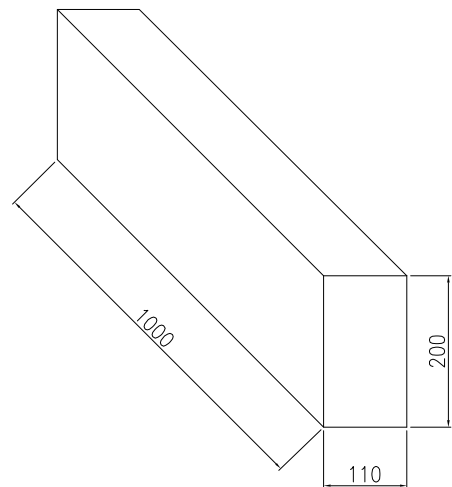
CORDOLO TIPO A



NOTE:

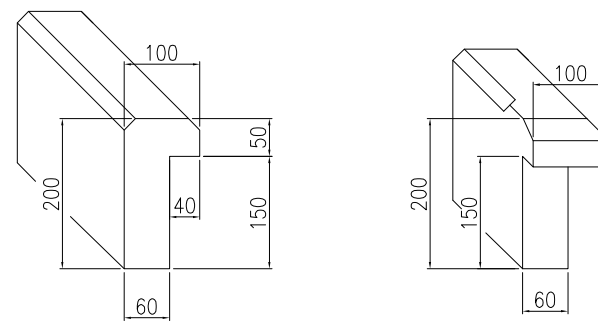
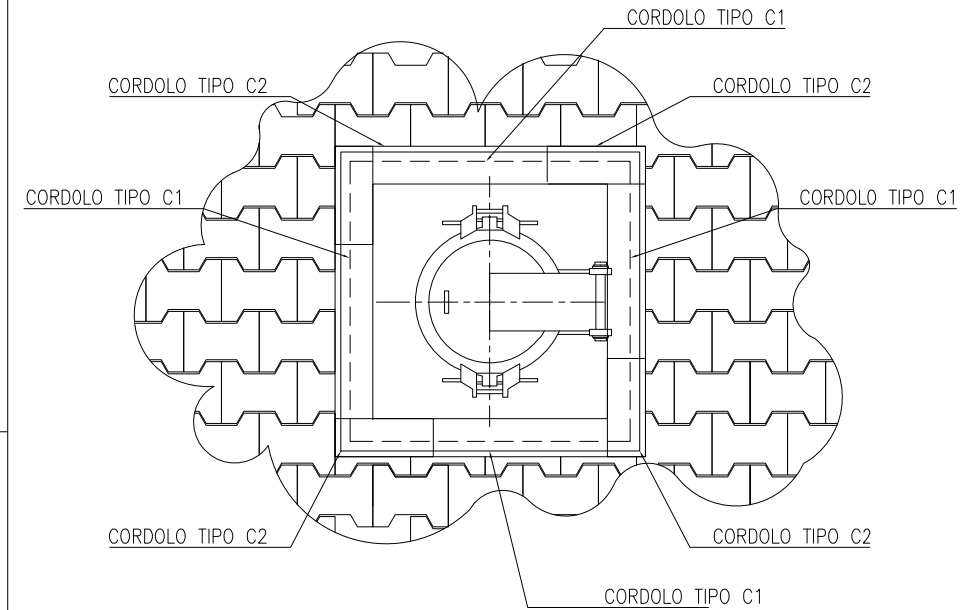
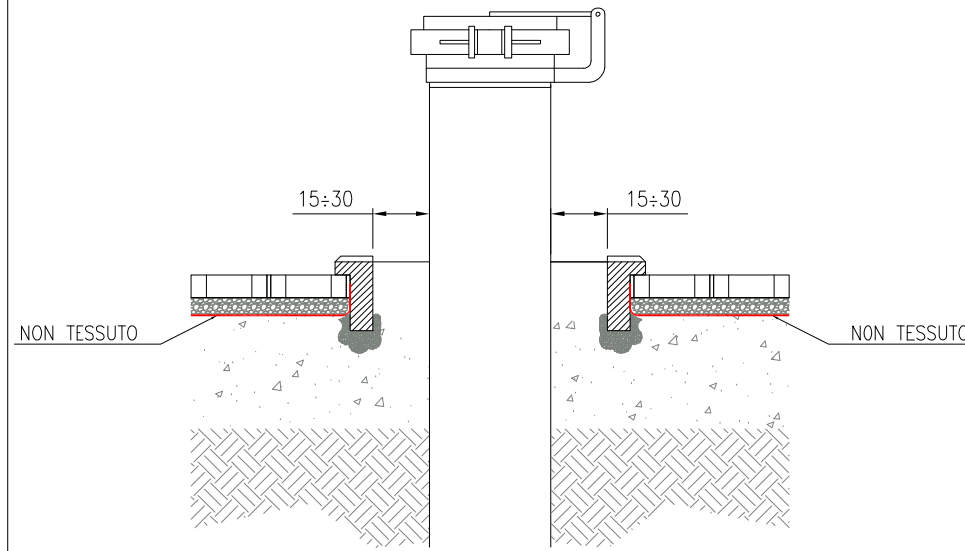
- COMPOSIZIONE TIPO A
  - Calcestruzzo vibrocompresso con impasto realizzato con cemento tipo R425 a 250 kg/m<sup>3</sup> ed inerti di fiume con granulometria 0:5,5:10 e 2:5
- DESTINAZIONE TIPO A
  - Per delimitare le aree di transito dalle aree piping quando si trovano a quote differenti.
  - per delimitare le aree a verde dalle aree di transito e dalle aree piping

CORDOLO TIPO B



NOTE:

- COMPOSIZIONE TIPO B
  - Calcestruzzo vibrocompresso con impasto realizzato con cemento tipo R425 a 250 kg/m<sup>3</sup> ed inerti di fiume con granulometria 0:5,5:10 e 2:5
- DESTINAZIONE TIPO B
  - Per delimitare le aree di transito dalle aree piping quando si trovano alla medesima quota.
  - per delimitare lsuperfici alla stessa quota e pavimentate con masselli aventi diverso spessore o forma
  - per delimitare superfici contigue aventi pendenza diversa lungo le linee di compluvio e di displuvio.



CORDOLO TIPO C1

CORDOLO TIPO C2

NOTE:

- COMPOSIZIONE
  - Calcestruzzo vibrocompresso con impasto realizzato con cemento tipo R425 a 400 kg/m<sup>3</sup> ed inerti di fiume con granulometria 0:3 e 2:4
- DESTINAZIONE
  - Per isolare dalla pavimentazione gli apparati che fuoriescono da terra

CARATTERISTICHE	NORMA	UNITA' DI MISURA	SINGOLO	MEDIA
ASSORBIMENTO D'ACQUA	UNI 7699	% VOL.	<16	<14
MASSA VOLUMICA	UNI 7699	kg/dm <sup>3</sup>	>1.95	>2.05
RESISTENZA ALL'AZIONE DEL GELO	UNI7087		non gelivo	

04/07/'13	.	0	EMISSIONE										
DATA	FIRMA	N°	REVISIONI										
1	2	3	4	5	6	7	8	9	10	11			

STANDARD

CORDOLATURA AREE IMPIANTI

DATA: Lug.'13

DIS.:

FOGLIO: 1 / 1

STUDIO 11008