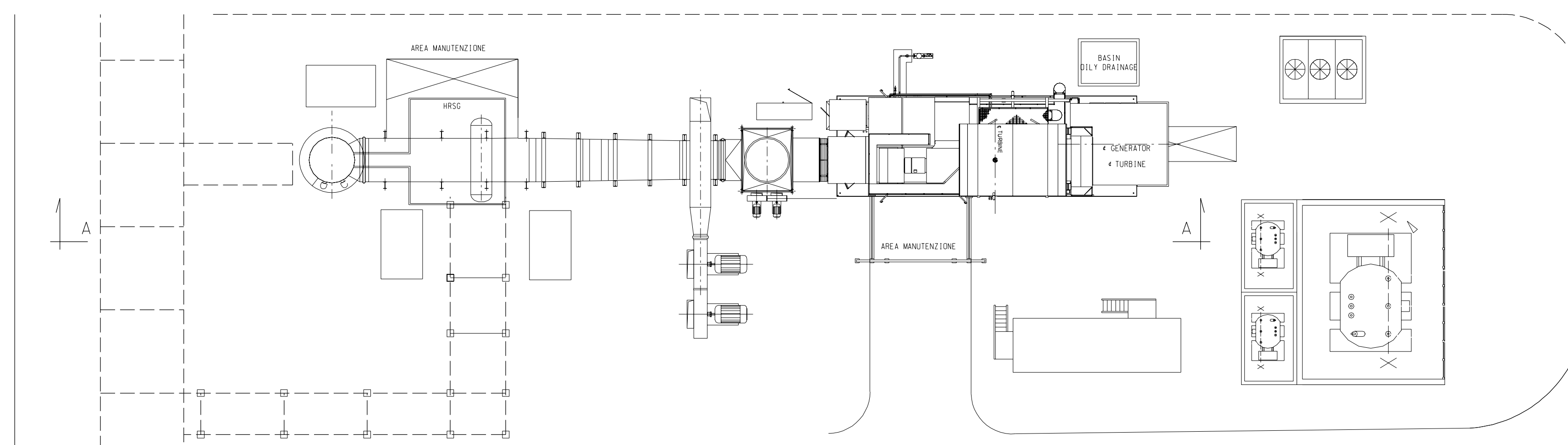



SECTION A - A



STRADA C EST

0	06/06/07	EMISSIONE PRO SIA			
INDICE	DATA	MODIFICHE	DISEGN.	CONTR.	APPROV.
 ENI S.P.A. Divisione Refining & Marketing Raffineria di Venezia			DIS. SP-003 PROGETTO IMP. SERENISSIMA COMM. 316200		
DESCRIZIONE TURBO GAS			FOGLIO 1 SEGUE FOGLIO - SCALA 1:250 SOSTITUISCE IL SOSTITUITO DAL		
 SNAMPROGETTI A Company of SAIPEM			IL PRESENTE DISEGNO E' PROPRIETA' AZIENDALE, LA SOCIETA' TUTELERA' I PROPRI DIRITTI A TERMINI DI LEGGE		