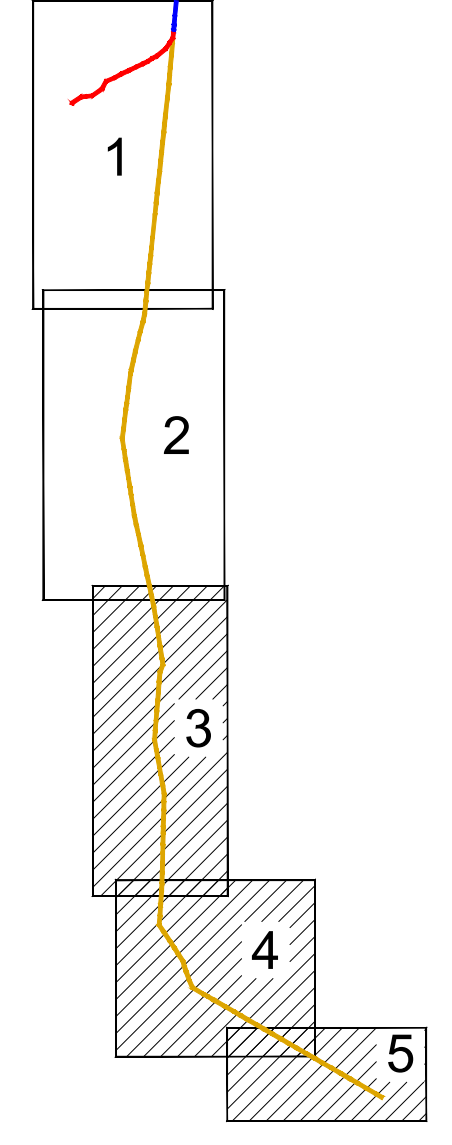


- Linea esistente
 - Linea in progetto
 - Linea in demolizione
 - - - - - Confini comunali
- AREE E PISTE DI CANTIERE**
- - - - - Viabilità locale
 - Viabilità interpodereale
 - Pista in area agricola
 - Pista in area boscata
 - Cantiere costruzione sostegni (20 X 20 m)
 - Cantiere rimozione sostegni (15 X 15 m)



Sostegno n.	N/D (nuovo/demolizione)	Comune	Accessibilità			Note
			Con elicottero	Con viabilità esistente (locale, interpodereale o pista esistente da adattare)	Con raccordo tramite pista di cantiere in area boscata (metri)	
141	D	San Gillo				Area privata
142	D	San Gillo				
143	D	San Gillo				Area privata
144	D	San Gillo				40
145	D	San Gillo				
146	D	San Gillo				Area recintata
147	D	San Gillo				
148	D	San Gillo				Area privata
149	D	San Gillo				
150	D	San Gillo				15
151	D	San Gillo				30
152	D	Pianezza				
153	D	Pianezza				53
154	D	Pianezza				140
155	D	Pianezza				60
156	D	Pianezza				25
157	D	Pianezza				20
158	D	Pianezza				30
159	D	Pianezza				
160	D	Pianezza				
161	D	Pianezza				Area privata
162	D	Pianezza				
163	D	Pianezza				32
164	D	Pianezza				90
165	D	Pianezza				Area privata
166	D	Pianezza				Area privata
167	D	Alpignano				
168	D	Alpignano				
169	D	Alpignano				
170	D	Alpignano				20
171	D	Alpignano				145
172	D	Alpignano				15
173	D	Rivoli				75
174	D	Rivoli				35
175	D	Rivoli				90
176	D	Rivoli				70
177	D	Rivoli				
178	D	Rivoli				
179	D	Rivoli				Area recintata
180	D	Rivoli				
181	D	Rivoli				Parco Urbano
182	D	Rivoli				
183	D	Rivoli				Area recintata
184	D	Rivoli				Area privata
185	D	Rivoli				Area privata
186	D	Rivoli				Area privata
187	D	Rivoli				Area privata
188	D	Rivoli				
189	D	Rivoli				Area privata
190	D	Grugliasco				120
191	D	Grugliasco				Parco Urbano
192	D	Grugliasco				Parco Urbano
193	D	Grugliasco				Area privata
194	D	Grugliasco				Area privata
195	D	Grugliasco				
196	D	Grugliasco				
197	D	Grugliasco				Area privata
198	D	Grugliasco				Area privata
199	D	Grugliasco				Area privata interno FIAT
200	D	Grugliasco				
201	D	Grugliasco				
202	D	Grugliasco				Area privata
203	D	Grugliasco				165
204	D	Grugliasco				30
205	D	Grugliasco				60
206	D	Grugliasco				Area privata
207	D	Grugliasco				
208	D	Grugliasco				35

**ORDINE TECNICI REGIONALI
PROVINCIA DI TORINO**
Arch. Pier Angelo Donati Bianco
n. 2801

PROLOGO ALL'ELABORATO	CODIFICA DELL'ELABORATO			
PROGETTO	TITOLO			
RICAVATO DAL DOC. TECN.	Linee a 132 kV "Rosone - Sud-Ovest" T. 919 T. 920 Raccordo tra il sostegno n. 83 e la C.P. di Balangero e demolizione dal sostegno n. 84 alla C.P. Sud-Ovest			
CLASSIFICAZIONE DI SICUREZZA	STUDIO DI IMPATTO AMBIENTALE Planimetria della cantierizzazione			
NOME DEL FILE	SCALA CAD	FORMATO	SCALA	FOLIO
DE23919A1BAX00105-002	1 unità = 1m	A0	1:10.000	2 / 2

Questo documento contiene informazioni di proprietà Terna Rete Italia S.p.A. e deve essere utilizzato esclusivamente per i scopi per i quali è stato fornito. È vietata qualsiasi forma di riproduzione o divulgazione senza l'autorizzazione scritta di Terna Rete Italia S.p.A. e non è consentito l'uso del presente documento per scopi diversi da quelli per i quali è stato fornito. This document contains information proprietary to Terna Rete Italia S.p.A. and it will have to be used exclusively for the purposes for which it has been furnished. Whichever shape of spreading or application without the written permission of Terna Rete Italia S.p.A. is prohibited.