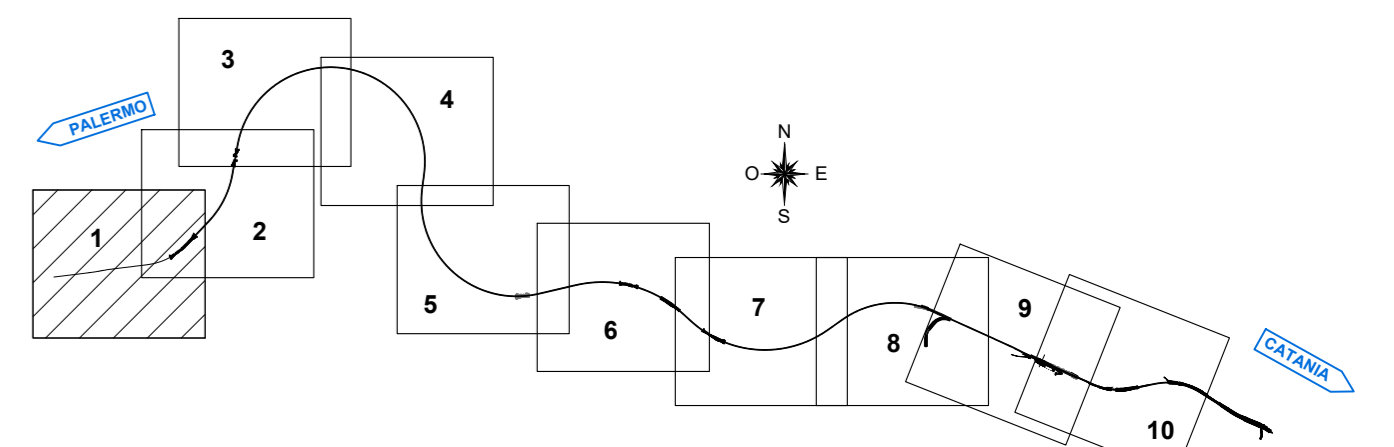


KEY PLAN



LEGENDA

	DIREZIONE
	DEMOLIZIONI
	NUMERAZIONE OPERE DEMOLITE
	CONFINI COMUNALI
	CONFINI PROVINCIALI

COMMITTENTE:



PROGETTAZIONE:



DIRETTRICE FERROVIARIA MESSINA - CATANIA - PALERMO  
NUOVO COLLEGAMENTO PALERMO - CATANIA

U.O. INFRASTRUTTURE CENTRO  
PROGETTO DEFINITIVO  
TRATTA NUOVA ENNA - DITTAINO (LOTTO 4B)  
INFRASTRUTTURA FERROVIARIA

Planimetrie delle demolizioni

Planimetria opere demolite - Tav.1 di 4

SCALA:  
1:2000

COMMESSA LOTTO FASE ENTE TIPO DOC. OPERA/DISCIPLINA PROGR. REV.

RS3V 40 D 29 P6 IF0000 001 A

Rev.	Descrizione	Redatto	Data	Verificato	Data	Approvato	Data	Autorizzato Data
A	Enclave esecutive	L. Mazzi	Novembre 2020	R. Sciomone	Novembre 2020	[Signature]	Novembre 2020	[Signature] 11/11/2020