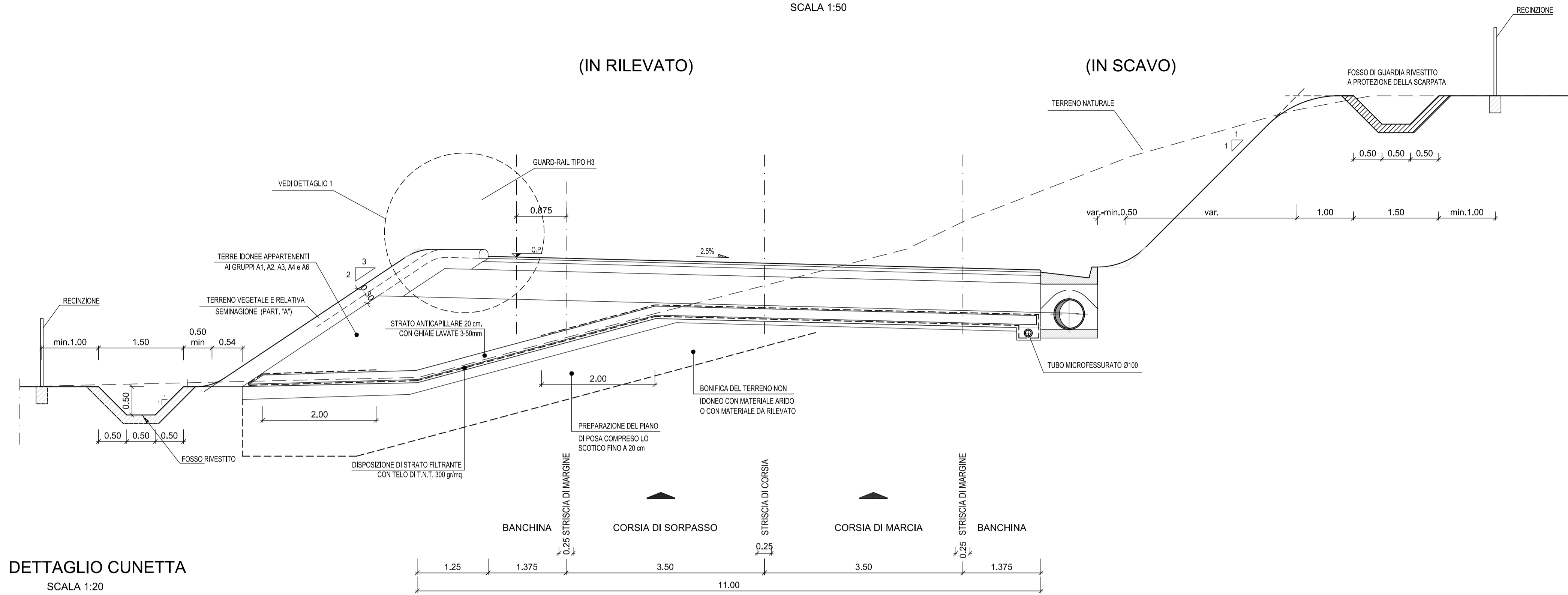
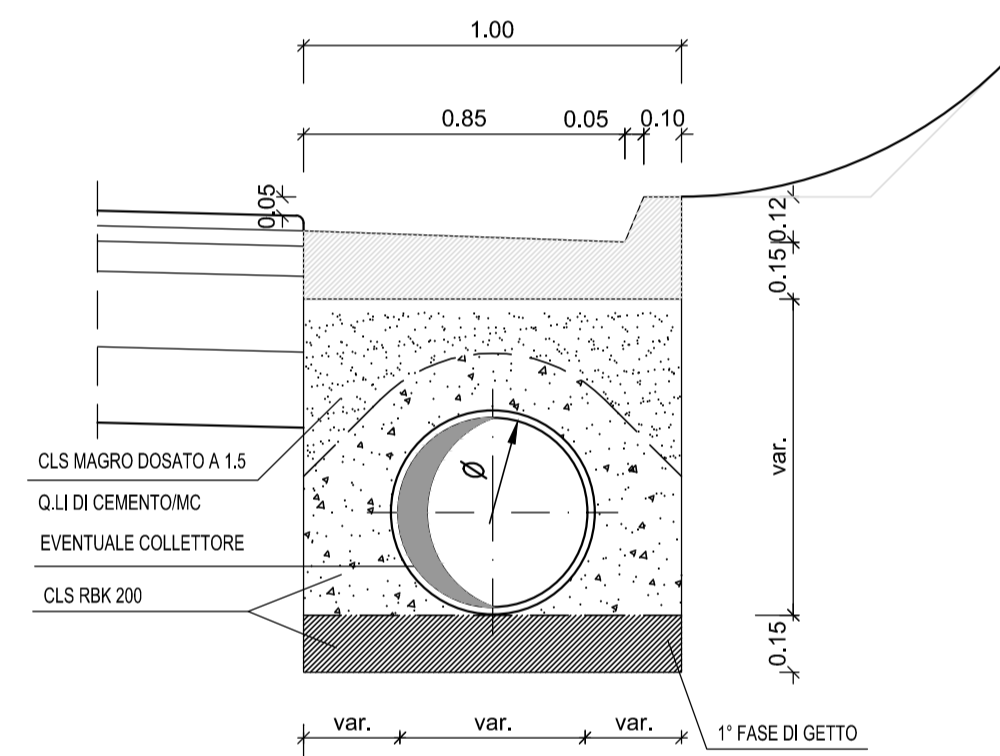


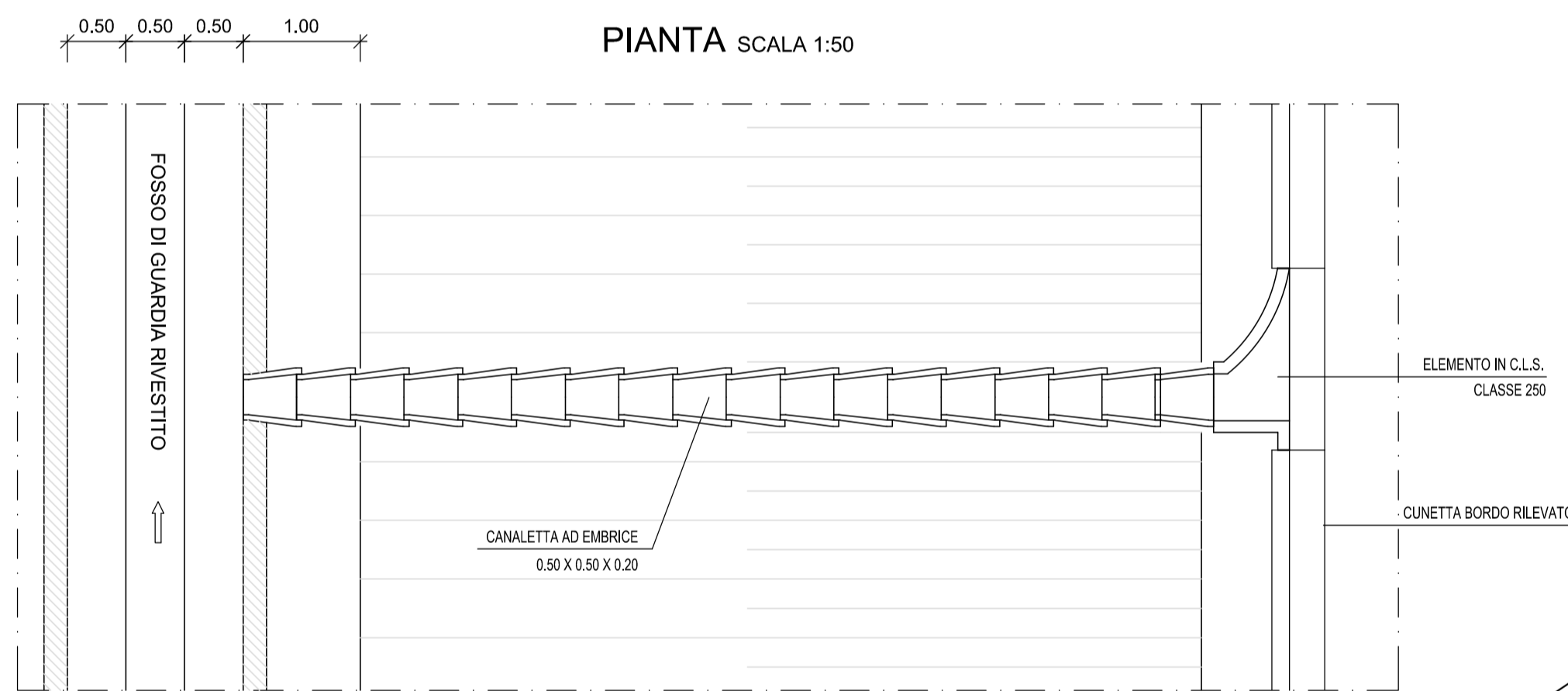
SEZIONE TIPO C2 (D.M. 5.11.2001)
IN RETTIFILLO
SCALA 1:50



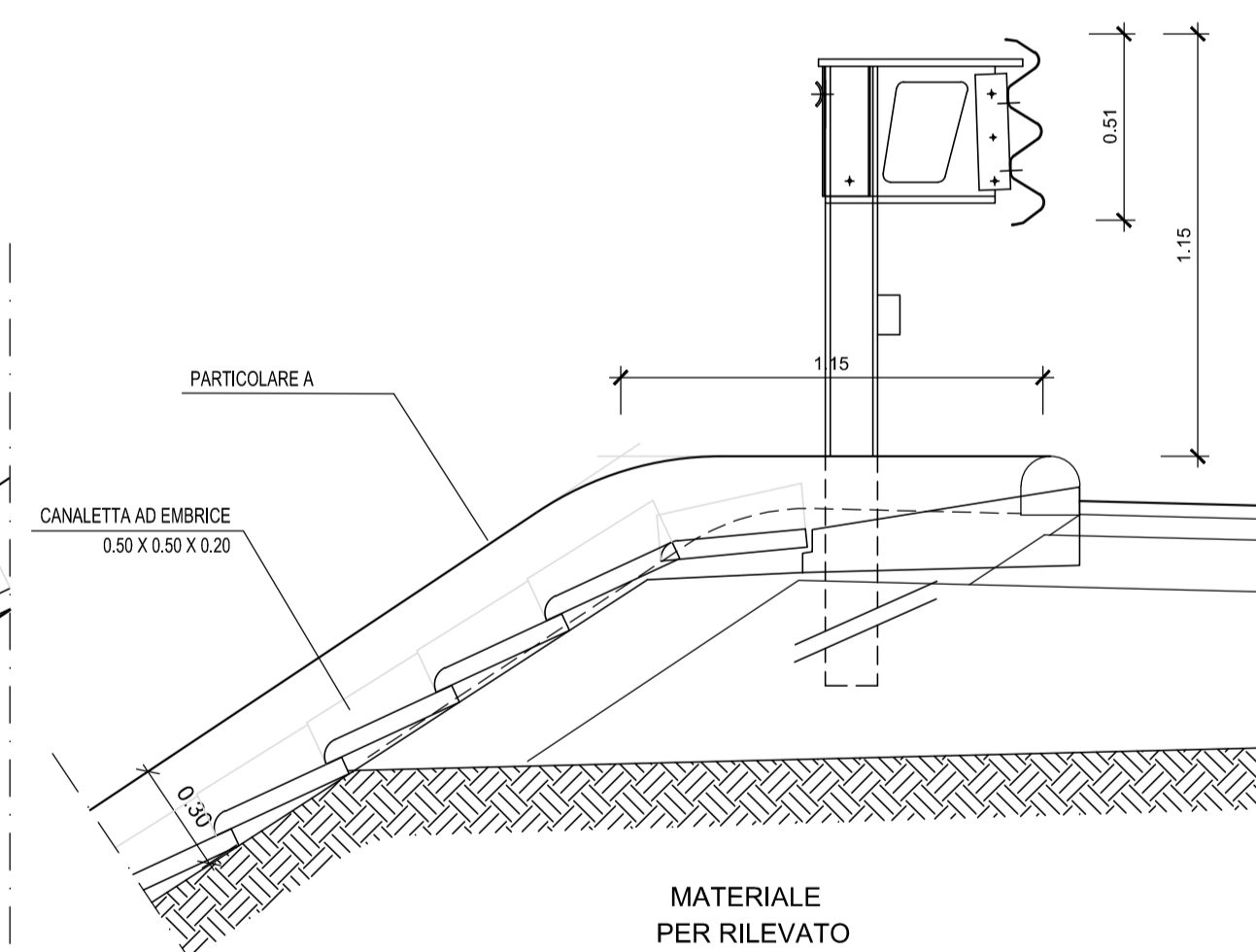
DETTAGLIO CUNETTA
SCALA 1:20



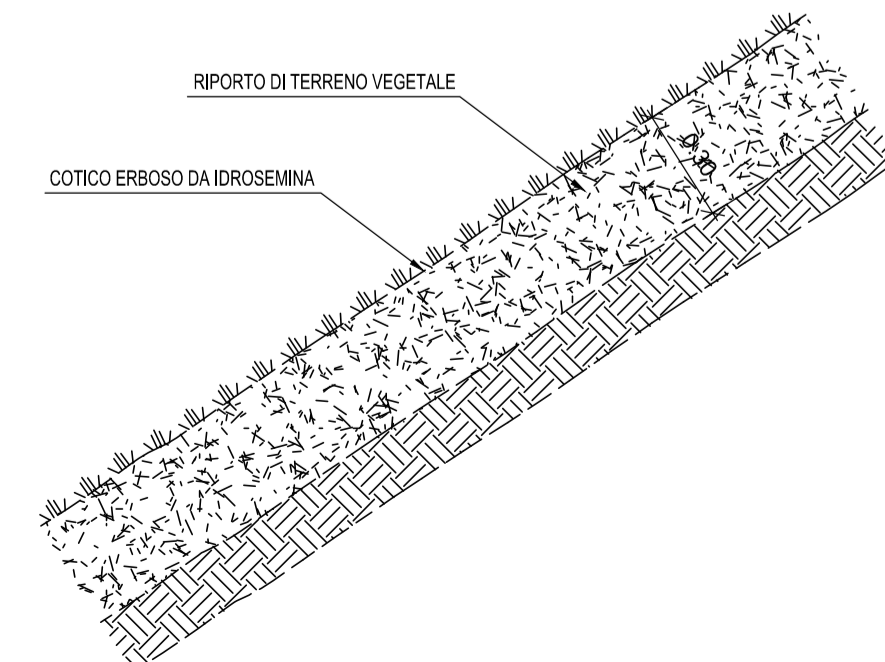
DETTAGLIO
PIANTA SCALA 1:50



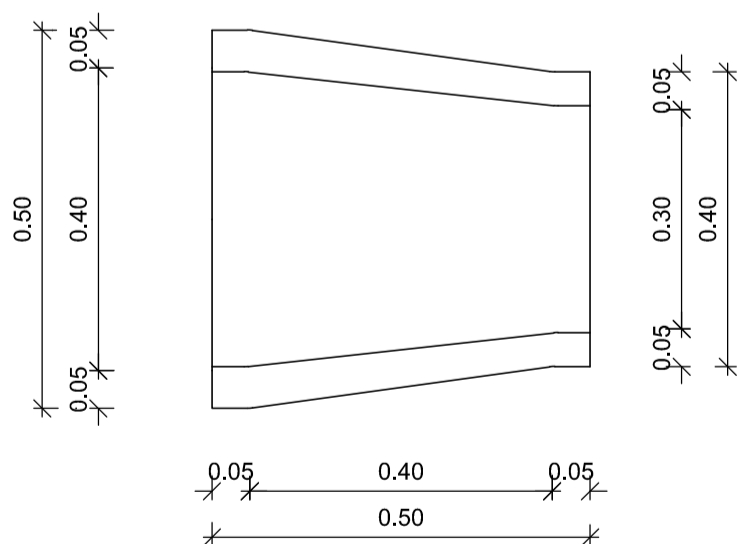
DETTAGLIO 1
BARRIERA LATERALE TIPO "H3"
SCALA 1:20



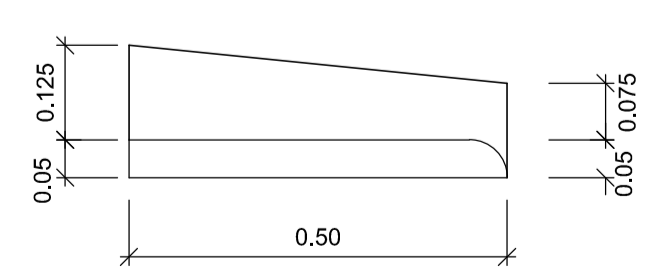
PARTICOLARE "A"
SCALA 1:20



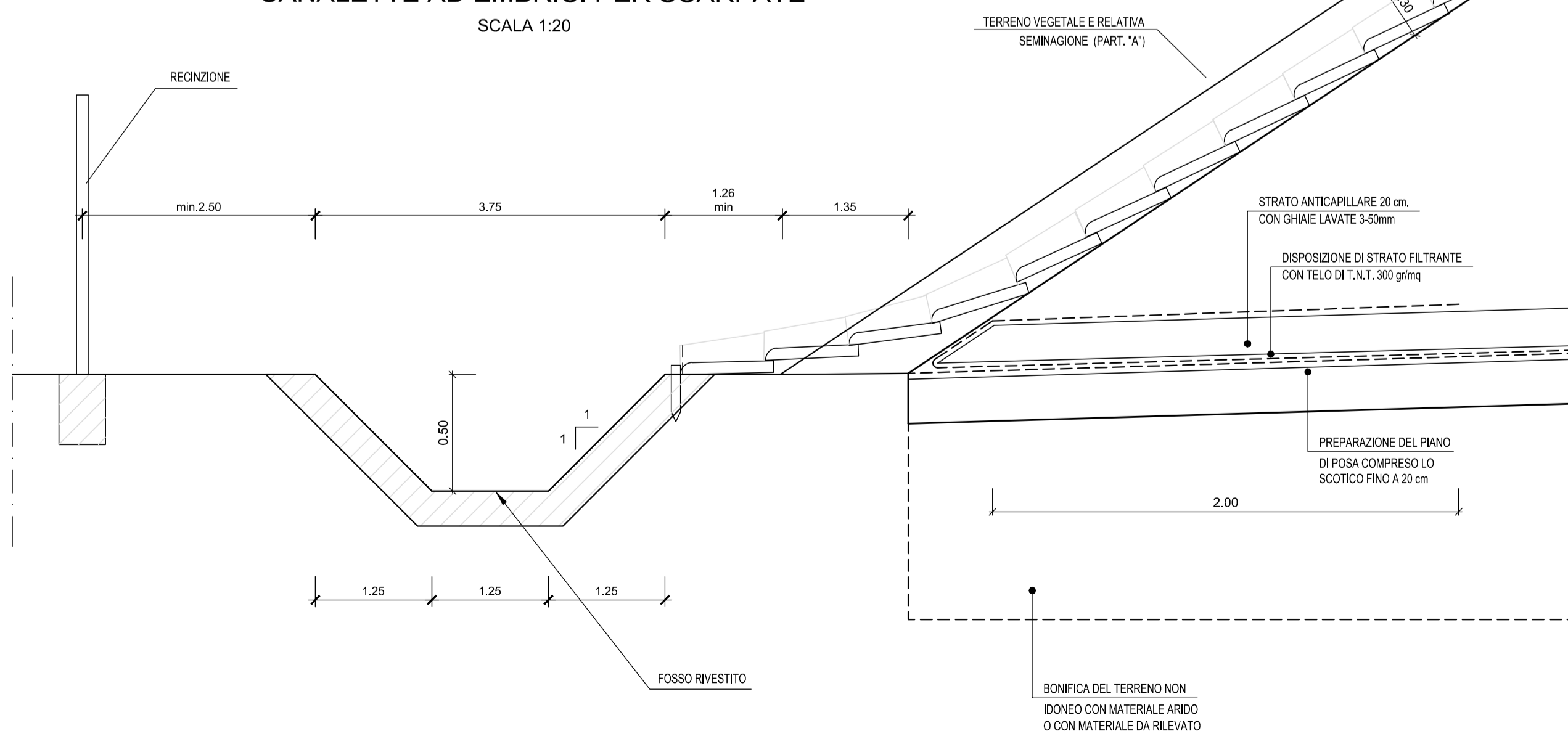
EMBRICE
DETTAGLIO PIANTE
SCALA 1:10



SEZIONE
SCALA 1:10



CANALETTE AD EMBRICE PER SCARPATE
SCALA 1:20



NOTE:

Embrici per smaltimento acque ogni 20 m da ciglio arginello a ciglio fosso guardia compresa banca.
Pendenze trasversali 2.50% minimo per tutte le categorie.
Eventuale gradonatura del piano di posa per pendenze trasversali del terreno > 15%



Direzione Progettazione e Realizzazione Lavori

S.S 685 "DELLE TRE VALLI UMBRE"
TRATTO SPOLETO - ACQUASPARTA
1° stralcio: Madonna di Baiano-Firenzuola

AGGIORNAMENTO PROG. DEFINITIVO

COD. PG143

PROGETTAZIONE: ATI SINTAGMA - GDG - ICARIA

IL RESPONSABILE DELL'INTEGRAZIONE DELLE PRESTAZIONI SPECIALISTICHE:
Dott. Ing. Nando Granieri
Ordine degli Ingegneri della Prov. di Perugia n° A351

IL GRUPPO DI PROGETTAZIONE:
MANDATARIA: SINTAGMA
MANDANTI: GEOTECHNICAL DESIGN GROUP, ICARIA

IL PROGETTISTA:
Dott. Ing. Federico Durastanti
Dott. Arch. V. Truffini
Dott. Arch. A. Biscacchi
Dott. Ing. F. Durastanti
Dott. Ing. E. Bertolucci
Dott. Geot. G. Cerquiglini

Dott. Ing. N. Granieri
Dott. Ing. S. Kamenicky
Dott. Ing. V. Truffini
Dott. Arch. A. Biscacchi
Dott. Ing. F. Durastanti
Dott. Ing. E. Bertolucci
Dott. Geot. G. Cerquiglini
Dott. Ing. S. Scopetta
Dott. Ing. L. Sirona
Dott. Ing. E. Sellari
Dott. Ing. L. D'Inelli
Dott. Ing. L. Nani
Dott. Agr. F. Pambianco
Dott. Agr. F. Berri Nalli

IL GEOLOGO:
Dott. Geot. Giorgio Cerquiglini
Ordine dei Geologi della Regione Umbria n°108

Dott. Ing. D. Caraccioli
Dott. Ing. S. Sacconi
Dott. Ing. G. Cordua
Dott. Ing. V. De Gosi
Dott. Ing. C. Consorti
Dott. Ing. F. Dominici
Dott. Ing. V. Rotisciani
Dott. Ing. F. Maschini
Dott. Ing. V. Piumino
Dott. Ing. G. Pulli
Dott. Ing. C. Sugaroli

IL COORDINATORE PER LA SICUREZZA IN FASE DI PROGETTAZIONE:
Dott. Ing. Filippo Pambianco
Ordine degli Ingegneri della Prov. di Perugia n° A1373

IL RESPONSABILE DEL PROCEDIMENTO:
Dott. Ing. Alessandro Micheli

Il Responsabile di Progetto
Arch. Pianificatore Marco Colazza

INGEGNERI DELLA PROVINCIA DI PERUGIA
Dott. Ing. Nando Granieri
Dott. Ing. V. Truffini
Dott. Arch. A. Biscacchi
Dott. Ing. F. Durastanti
Dott. Ing. E. Bertolucci
Dott. Geot. G. Cerquiglini
Dott. Ing. S. Scopetta
Dott. Ing. L. Sirona
Dott. Ing. E. Sellari
Dott. Ing. L. D'Inelli
Dott. Ing. L. Nani
Dott. Agr. F. Pambianco
Dott. Agr. F. Berri Nalli

PROTOCOLLO

DATA

STUDIO IDROLOGICO E IDRAULICO
IDROLOGIA, IDRAULICA
Sezioni tipo drenaggio di piattaforma 1/2

CODICE PROGETTO		NOME FILE		REVISIONE	SCALA:
PROGETTO	LEV. MOD.	N. MOD.	T00-ID00-IDR-DC05		
DPPG143	D	20	T00ID00IDRDC05	A	1:50
REV.	DESCRIZIONE	DATA	REDATTO	VERIFICATO	APPROVATO
A	Emissione	11/20/2020	M. Vescarelli	F. Durastanti	N. Granieri