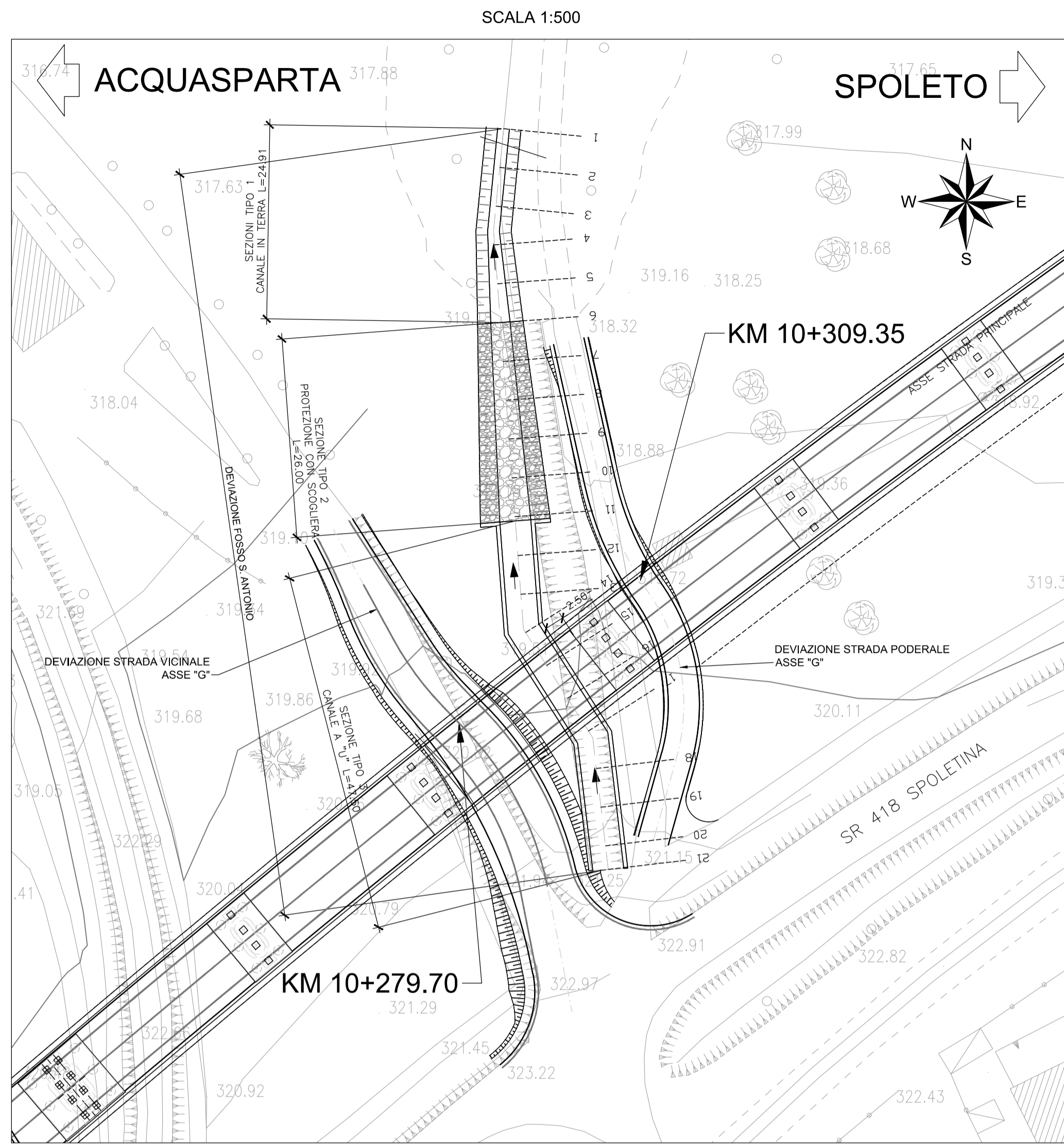
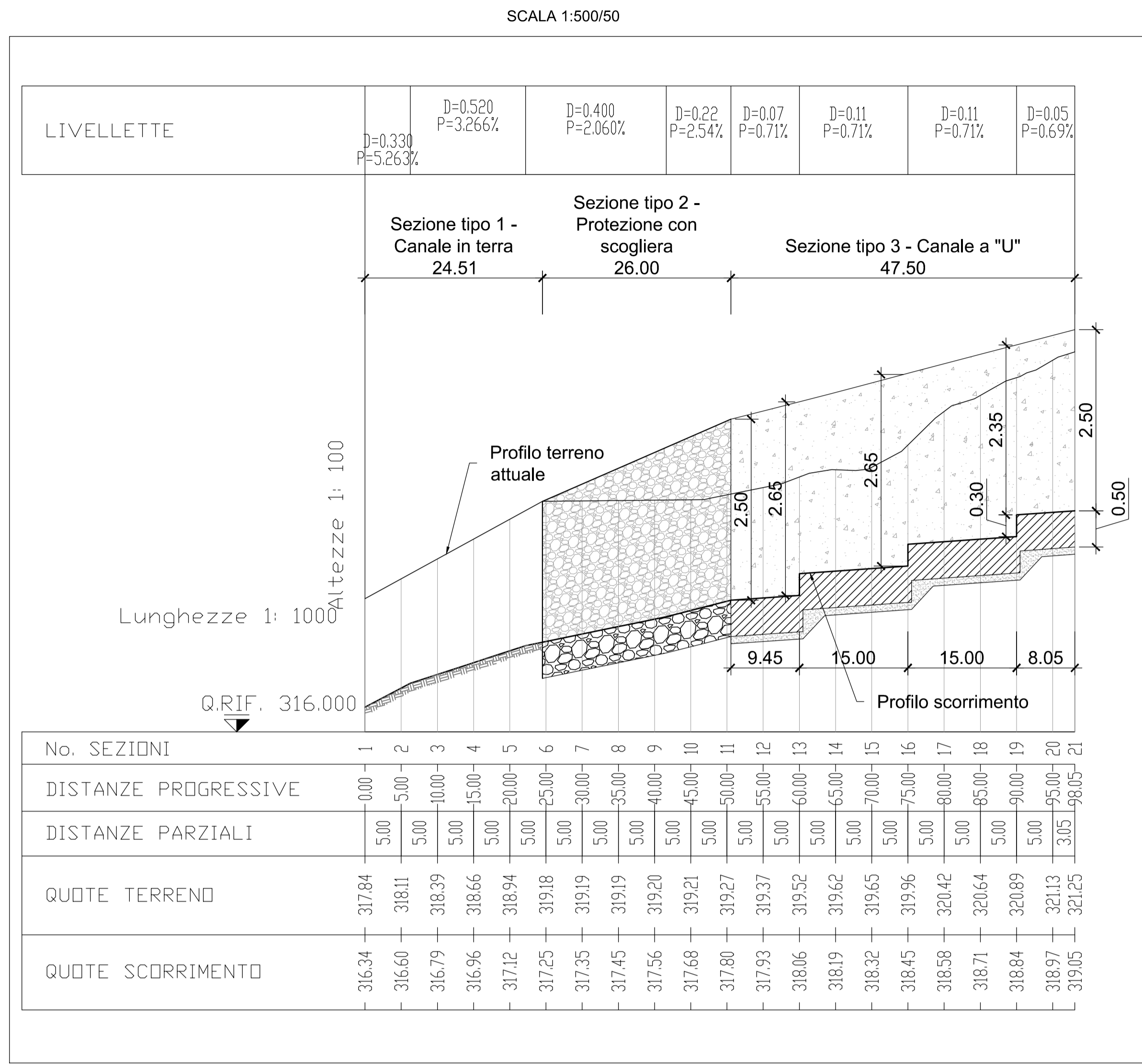


PLANIMETRIA DI PROGETTO



PROFILO LONGITUDINALE



**MATERIALI:**

**CALCESTRUZZI SECONDO NORMA UNI 11104:**

- CALCESTRUZZO MAGRO PER LIVELLAZIONI X0 (Rck 15 MPa)
- CLS PER FONDAZIONI E PIEDRITTI XC2 (Rck 30 MPa) (A/C max 0.55 - Consist. min. S4 - Diam. aggr. max 30mm)

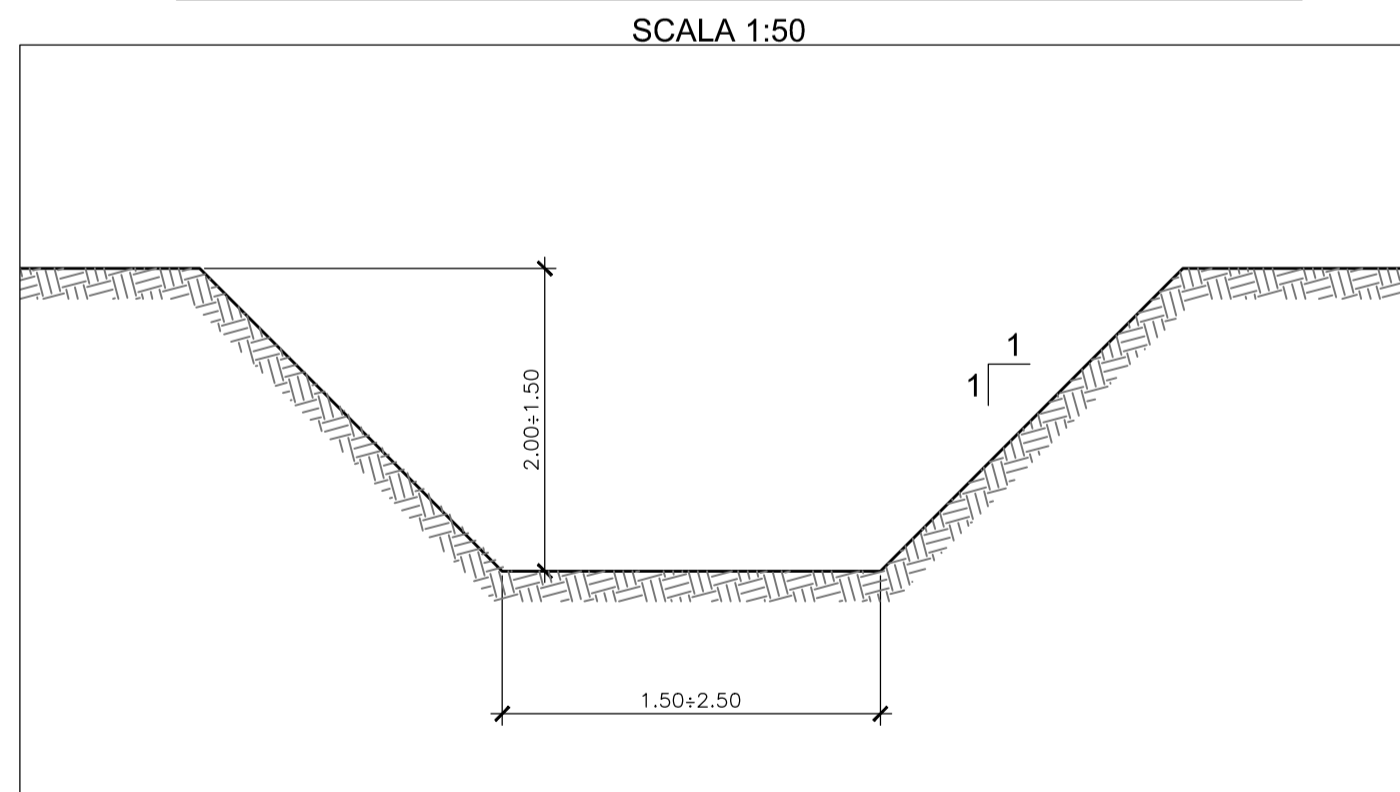
**ACCIAIO:**

- ACCIAIO PER ARMATURA LENTA B450C  
1.15 <= (f<sub>yk</sub> / k) < 1.35. (N / f<sub>nom</sub>) / K > 1.25  
Come da D.M. 14-1-08 dove:  
f<sub>y</sub> = Singolo valore tensione snervamento  
f<sub>nom</sub> = Valore nominale di riferimento  
f<sub>t</sub> = Singolo valore tensione rottura  
k = frangibile al 5%
- ACCIAIO PER CARPENTERIA METALLICA S 275 JR

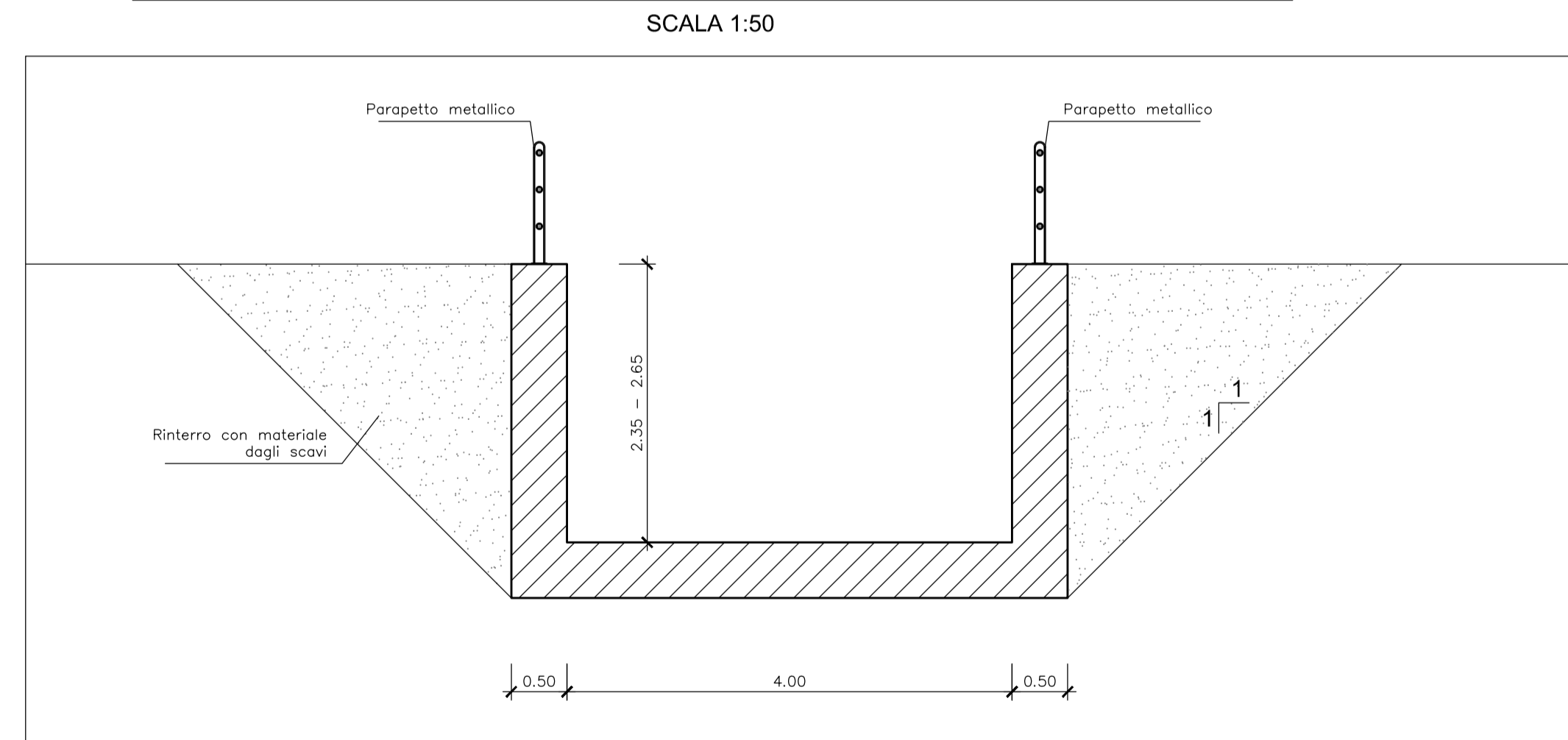
**COPRIFERRO:**

- FONDAZIONI PILE >40mm
- ELEVAZIONI PILE >40mm

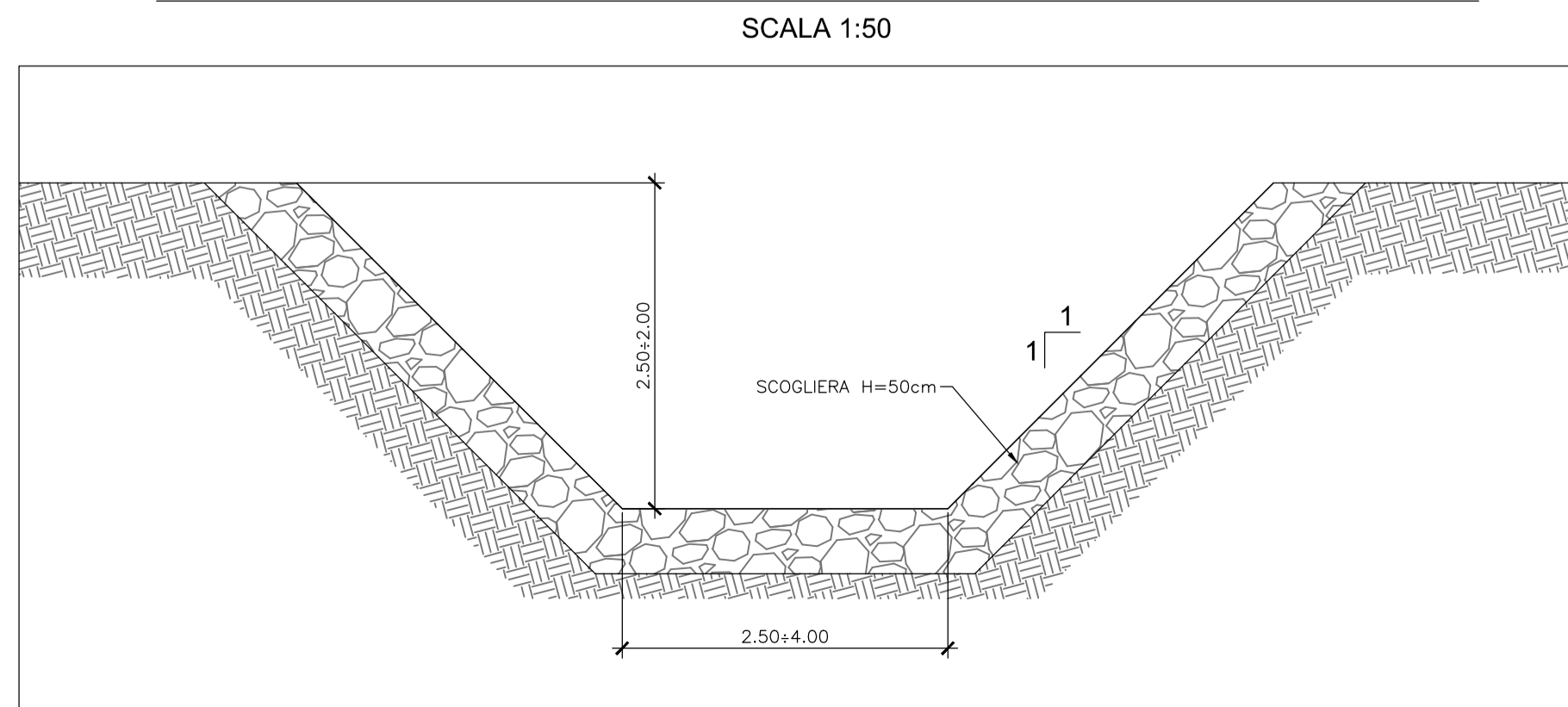
SEZIONE TIPO "1" CANALE IN TERRA



SEZIONE TIPO "3" PROTEZIONE CON GABBIONATE



SEZIONE TIPO "2" PROTEZIONE CON SCOGLIERA



**Sanas**  
GRUPPO FS ITALIANI

Direzione Progettazione e Realizzazione Lavori

**S.S 685 "DELLE TRE VALLI UMBRE"**  
TRATTO SPOLETO - ACQUASPARTA  
1° stralcio: Madonna di Baiano-Firenzuola

AGGIORNAMENTO PROG. DEFINITIVO COD. PG143

PROGETTAZIONE: ATI SINTAGMA - GDG - ICARIA

IL RESPONSABILE DELL'INTEGRAZIONE DELLE PRESTAZIONI SPECIALISTICHE:  
Dott. Ing. Nando Granieri  
Ordine degli Ingegneri della Prov. di Perugia n° A351

IL GRUPPO DI PROGETTAZIONE:  
MANDATARIA:  
Sintagma  
MANDANTANTI:  
GEOTECHNICAL DESIGN GROUP  
ICARIA

IL PROGETTISTA:  
Dott. Ing. Federico Durastanti  
Dott. Arch. V. Truffini  
Dott. Arch. A. Bacciacchi  
Dott. Ing. F. Durastanti  
Dott. Ing. E. Bertolucci  
Dott. Geot. G. Cerquiglini  
Geom. S. Scopetta  
Dott. Ing. L. Sirena  
Dott. Ing. E. Sellari  
Dott. Ing. L. Dielli  
Dott. Ing. L. Nani  
Dott. Agr. F. Pambianco  
Dott. Agr. F. Berri Nelli

IL GEOLOGO:  
Dott. Geot. Giorgio Cerquiglini  
Ordine dei Geologi della Regione Umbria n°108

IL COORDINATORE PER LA SICUREZZA IN FASE DI PROGETTAZIONE:  
Dott. Ing. Filippo Pambianco  
Ordine degli Ingegneri della Prov. di Perugia n° A1373

Il Responsabile di Progetto  
Arch. Pianificatore Marco Colazza

Il Responsabile del Procedimento  
Dott. Ing. Alessandro Micheli

PROTOCOLLO DATA

STUDIO IDROLOGICO E IDRAULICO  
IDROLOGIA, IDRAULICA  
Profili sistemazione idraulica fosso S. Antonio

CODICE PROGETTO	LEV. MOD.	N. PROG.	NOME FILE	REVISIONE	SCALA:
DPPG143	D	20	T00-ID00-IDR-FLO1	A	1:100-1:50
PROGETTO	ELAB.	ELAB.	T00ID00IDRFL01		
REV.	DESCRIZIONE	DATA	REDATTO	VERIFICATO	APPROVATO
A	Emissione	11/20/2020	N. Neri	F. Durastanti	N. Granieri