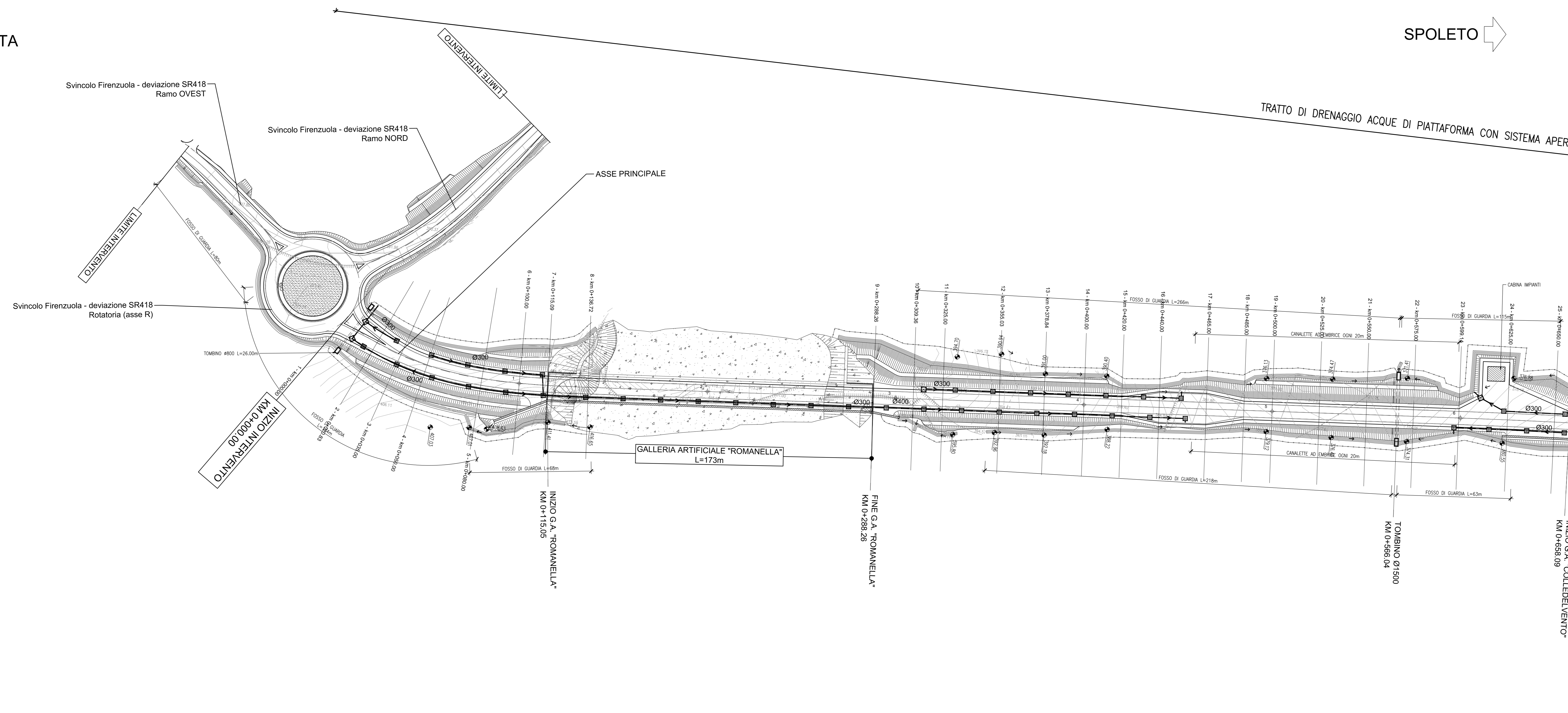


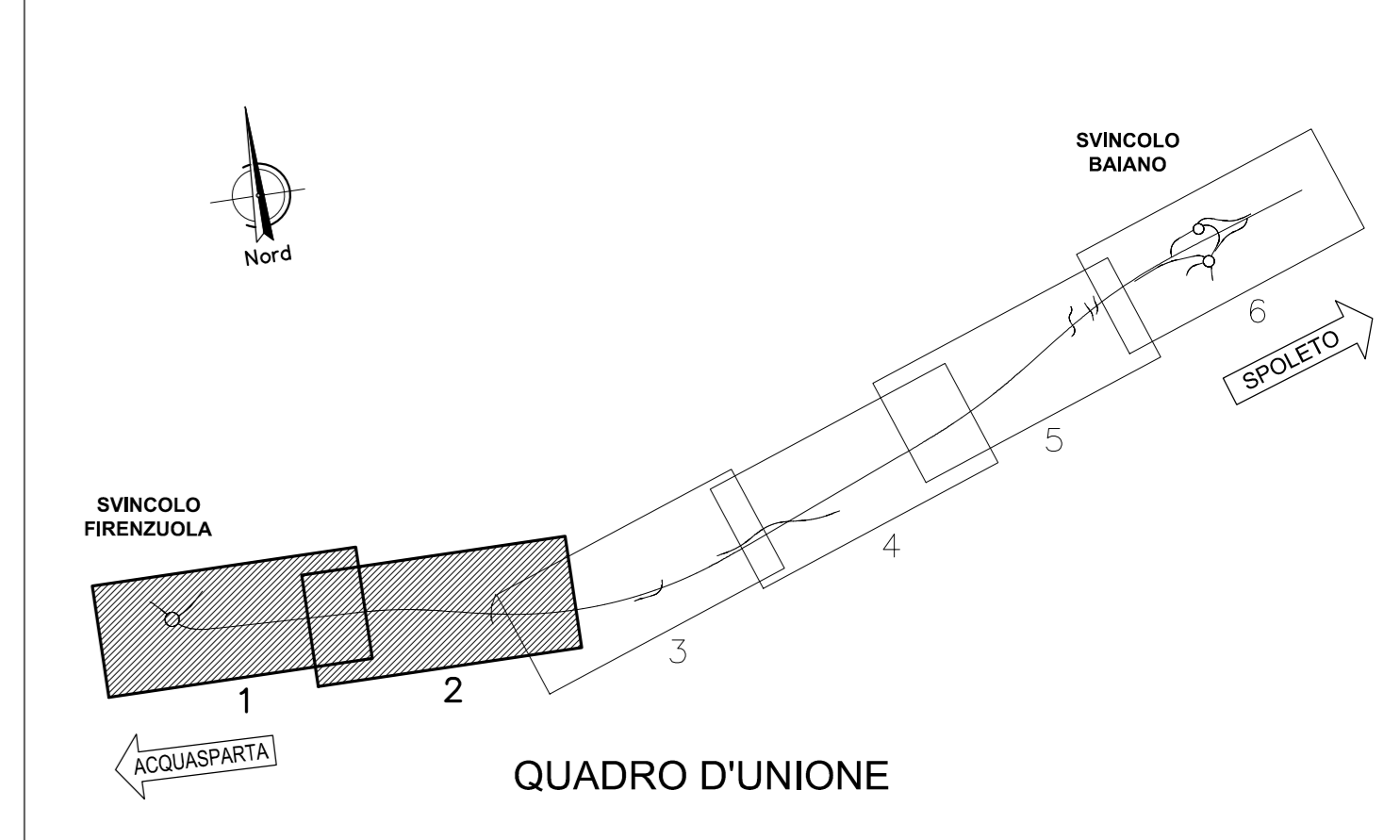
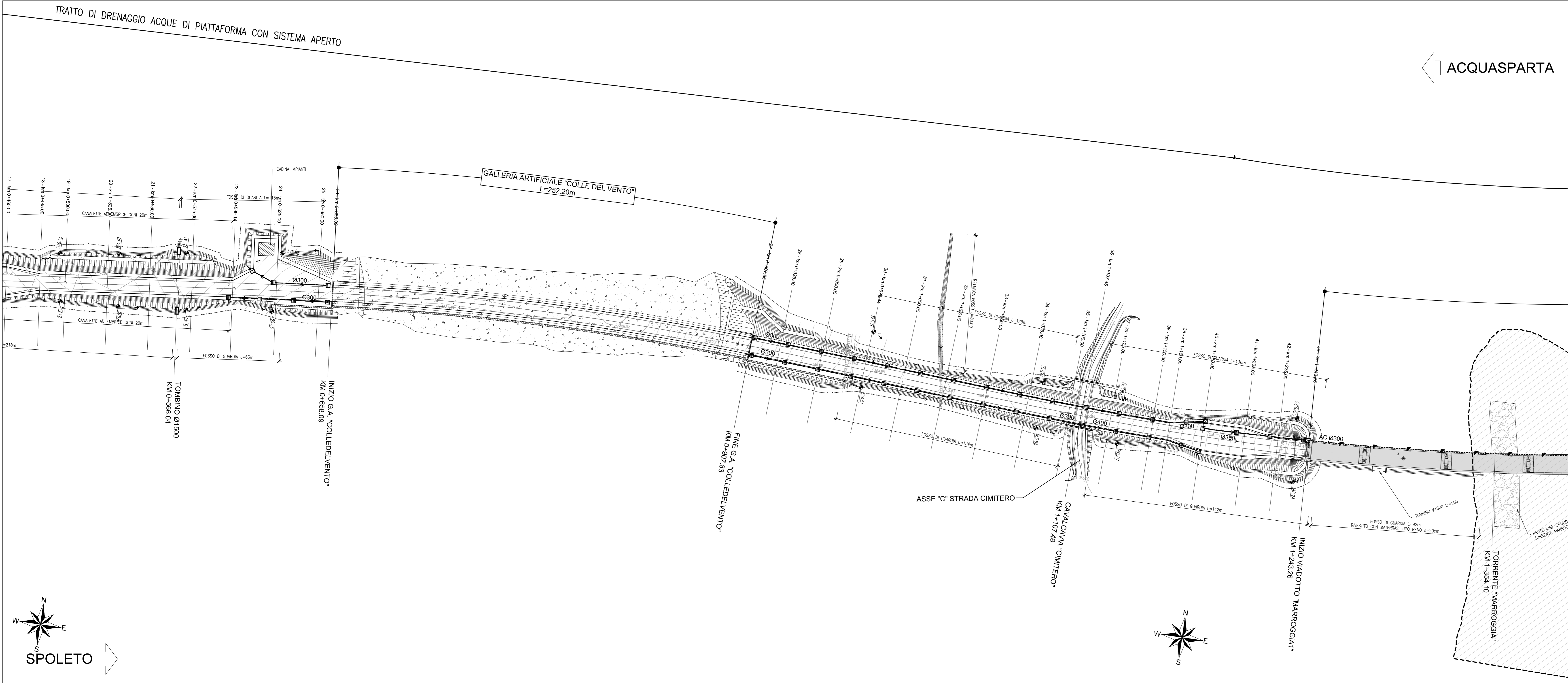
ACQUASPARTA

SPOLETO



**LEGENDA**

- Tubazione in PVC
- - - - - Tubazione in Acciaio
- > Verso di scorrimento
- ▣ Pozzetto di derivazione
- ▣ Caditoia
- ▣ Scarico acque viadotto
- ▣ VPP



**Sanas**  
GRUPPO FS ITALIANE

**Direzione Progettazione e Realizzazione Lavori**

**S.S 685 "DELLE TRE VALLI UMBRE"**  
TRATTO SPOLETO - ACQUASPARTA  
1° stralcio: Madonna di Baiano-Firenzuola

**AGGIORNAMENTO PROG. DEFINITIVO** COD. PG143

PROGETTAZIONE: ATI SINTAGMA - GDG - ICARIA

IL RESPONSABILE DELL'INTEGRAZIONE DELLE PRESTAZIONI SPECIALISTICHE: MANDANTIBARBARA  
Sintagma  
ICARIA

IL PROGETTISTA:  
Sintagma  
ICARIA

IL GEOLOGO:  
Sintagma  
ICARIA

IL COORDINATORE PER LA SICUREZZA IN FASE DI PROGETTAZIONE:  
Sintagma  
ICARIA

IL RESPONSABILE DI PROGETTO:  
Anch. Pianificazione Marco Colazza

IL RESPONSABILE DEL PROCEDIMENTO:  
Dott. Ing. Alessandro Michel

**STUDIO IDROLOGICO E IDRAULICO**  
IDROLOGIA, IDRAULICA  
Planimetria idraulica 1 di 3

CODICE PROGETTO	700-500-04-PP01	NOME FILE		REVISIONE	SCALA:
PRODOTTO	D	MOD.	2		1:1000
CODICE ELAB.	T00I000IDRPP01				
REVISIONE	A	DATA	11/20/2020	REDAITTO	VERIFICATO
DESCRIZIONE					