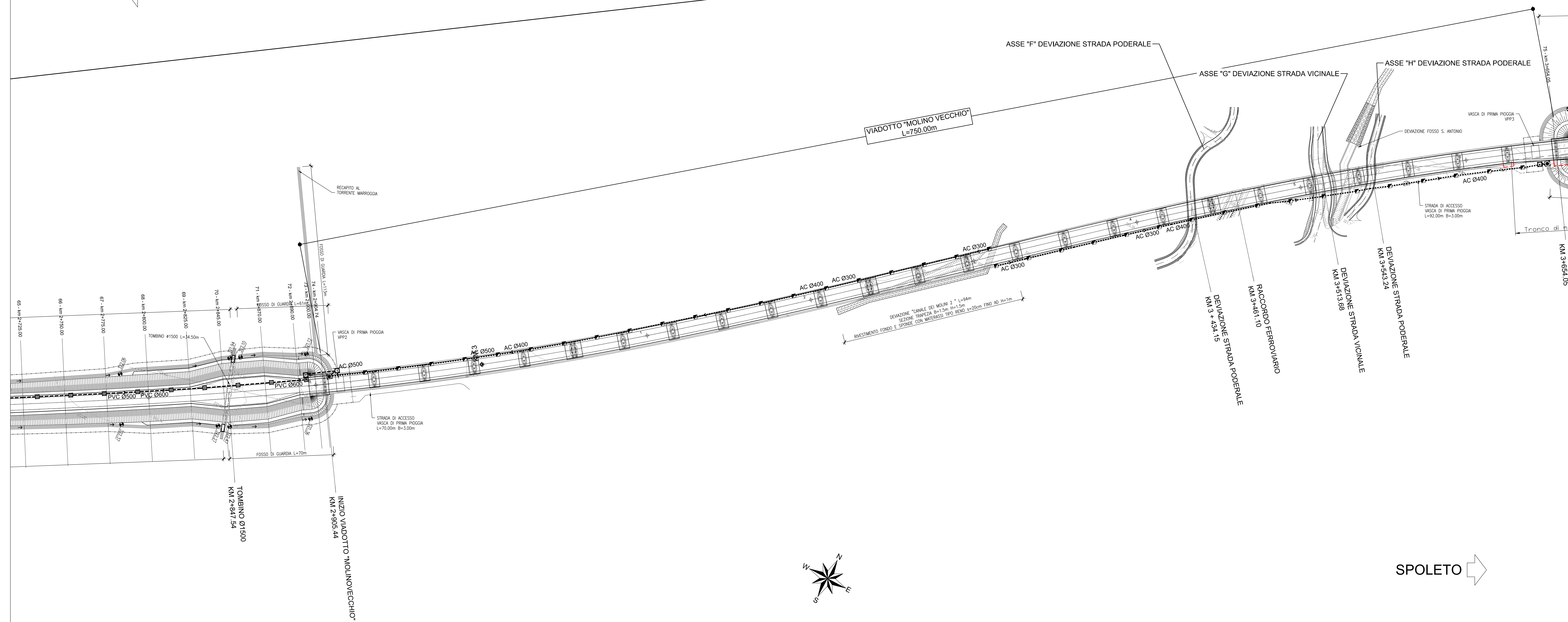


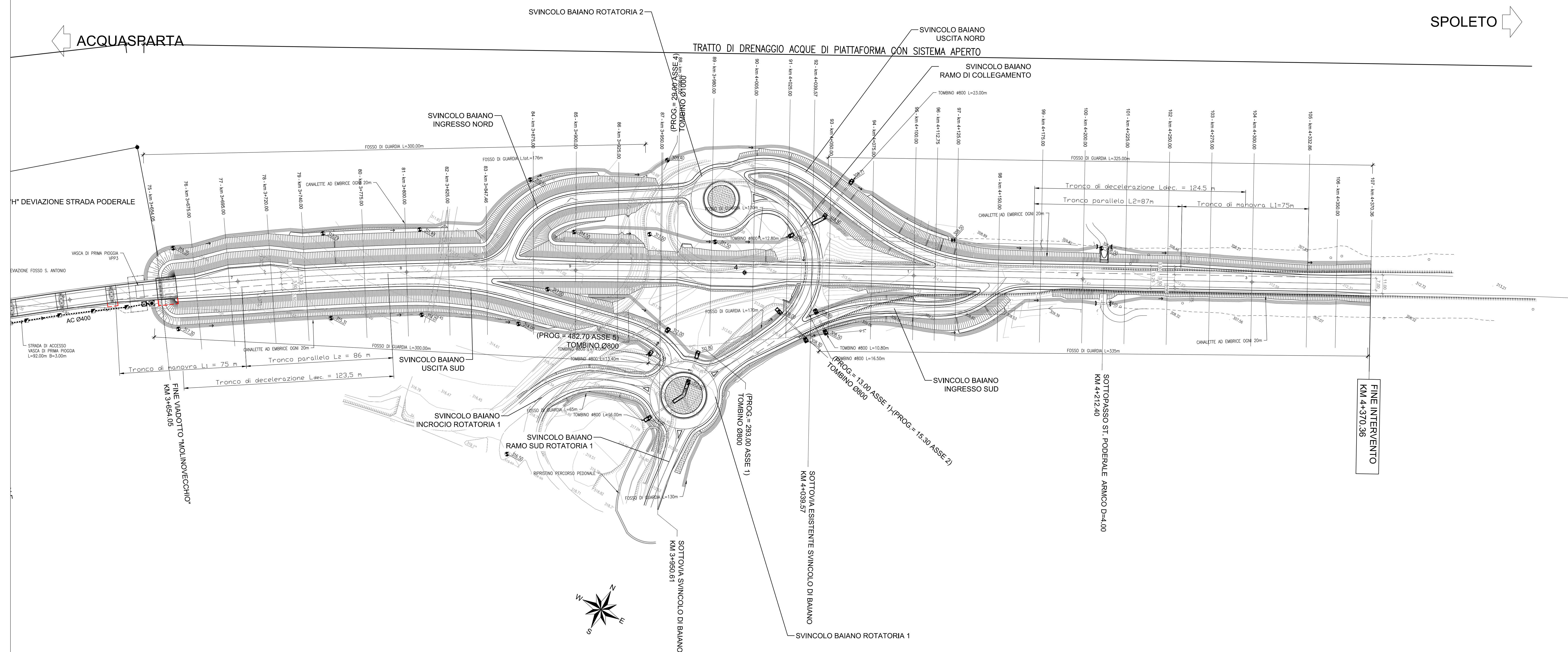
← ACQUASPARTA



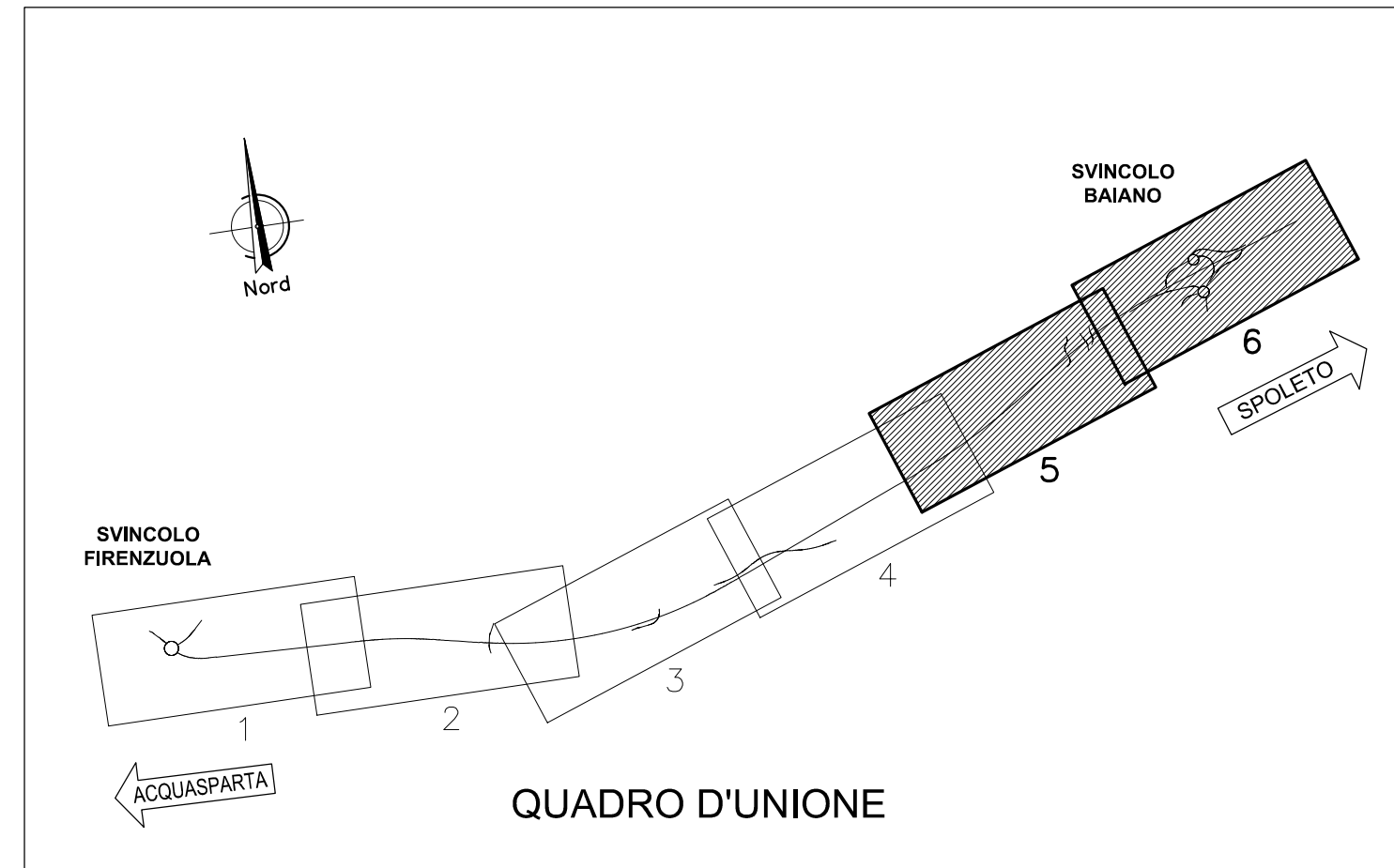
→ SPOLETO

| LEGENDA |                         |
|---------|-------------------------|
| ————    | Tubazione in PVC        |
| .....   | Tubazione in Acciaio    |
| >       | Verso di scorrimento    |
| □       | Pozzetto di derivazione |
| ■       | Caditoia                |
| ■       | Caditoia viadotto       |
| ■       | Scarico acque viadotto  |
| VPP     | Vasca di prima pioggia  |

← ACQUASPARTA



→ SPOLETO



**Sanas**  
GRUPPO FS ITALIANE  
Direzione Progettazione e Realizzazione Lavori

**S.S 685 "DELLE TRE VALLI UMBRE"**  
TRATTO SPOLETO - ACQUASPARTA  
1° stralcio: Madonna di Baiano-Firenzuola

AGGIORNAMENTO PROG. DEFINITIVO COD. PG143

|   |  |  |  |
|---|--|--|--|
| PROGETTAZIONE: ATI SINTAGMA - GDG - ICARIA  |  | IL GRUPPO DI PROGETTAZIONE:  |  |
| Mandatario: SINTAGMA  |  | MANDANTIBUS: ICARIA  |  |
| IL RESPONSABILE DELL'INTEGRAZIONE DELLE PRESTAZIONI SPECIALISTICHE:<br>Sint. Ing. Marco Granieri<br>Ordine degli ingegneri della Prov. di Perugia n° A351 |  | IL RESPONSABILE DEL PROCEDIMENTO:<br>Dot. Ing. Alessandro Meloni   |  |
| IL PROGETTISTA:<br>Sint. Ing. Federico Duranti<br>Ordine degli ingegneri della Prov. di Terni n° A84  |  | IL COORDINATORE PER LA SICUREZZA IN FASE DI PROGETTAZIONE:<br>Sint. Ing. Filippo Farnetani<br>Ordine degli ingegneri della Prov. di Perugia n° A3373 |  |
| IL GEOLOGO:<br>Sint. Geol. Giorgio Caraculini<br>Ordine dei Geologi della Regione Umbra n° 108  |  | IL RESPONSABILE DEL PROGETTO:<br>Arch. Pianificazione Marco Colazza  |  |

**STUDIO IDROLOGICO E IDRAULICO**  
IDROLOGIA, IDRAULICA  
Planimetria idraulica 3 di 3

| CODICE PROGETTO | LV. PROJ.   | N. PROJ.   | CODICE ELAB.   | REVISIONE  | SCALA:      |
|-----------------|-------------|------------|----------------|------------|-------------|
| DPPG143         | D           | 20         | T00I000IDRPP03 | A          | 1:1000      |
| A               | Emissione   | 11/20/2020 | M. Merl        | F. Duranti | M. Granieri |
| REV.            | DESCRIZIONE | DATA       | REDATTO        | VERIFICATO | APPROVATO   |